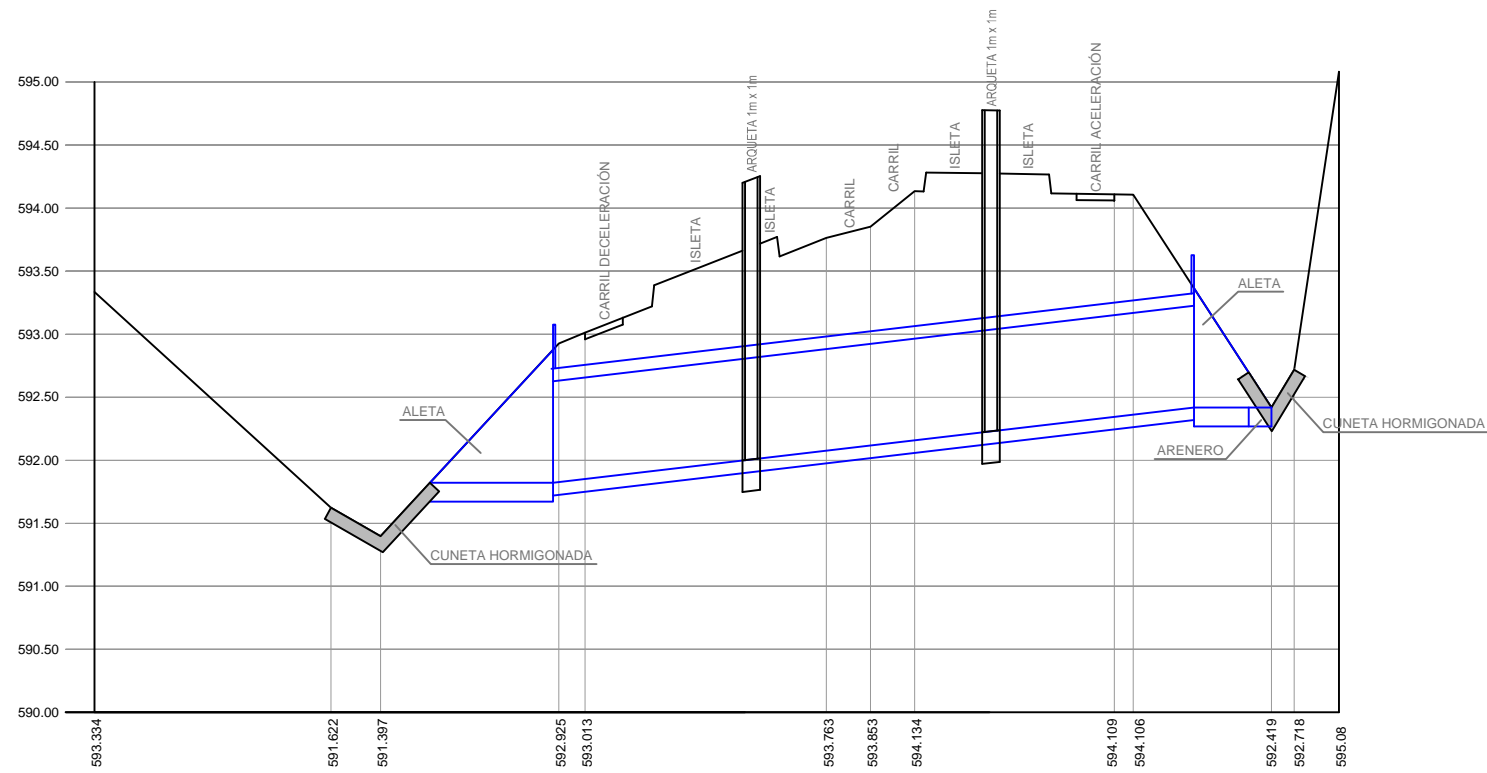
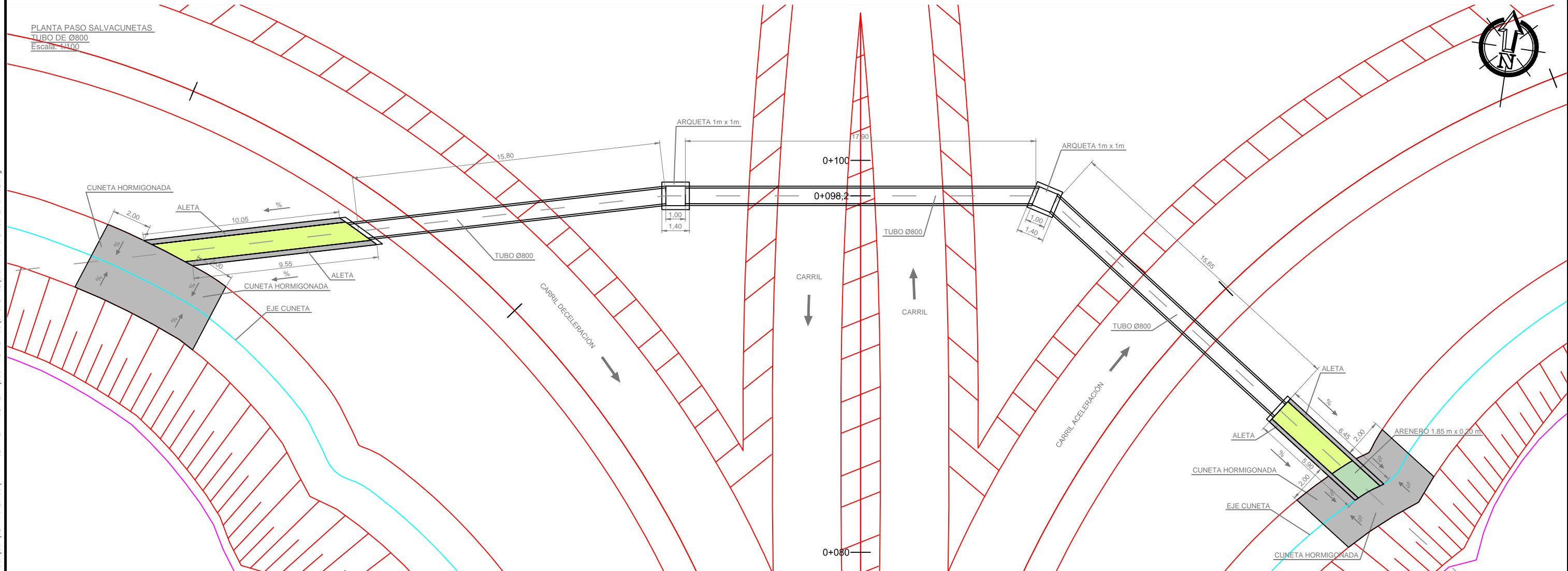


SECCIÓN LONGITUDINAL PASO SALVACUNETAS
 TUBO DE Ø800
 Escala: H=1/1000 - V=1/100



PLANTA PASO SALVACUNETAS
 TUBO DE Ø800
 Escala: 1/100



FECHA: 2017-12-04
 UBICACIÓN: \\snc\c\c\02-PROYECTOS\RP-17-02 INTER N432 REINA\DOC. N°2 PLANOS\8.3. PASO SALVACUNETAS V02.dwg



MINISTERIO DE FOMENTO
 Secretaría de Estado de Infraestructuras, Transporte y Vivienda

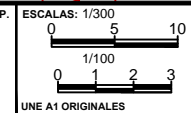
DIRECCIÓN GENERAL DE CARRETERAS
 DEMARCACIÓN DE CARRETERAS DEL ESTADO EN EXTREMADURA

EMPRESA CONSULTORA:
eies
 ESTUDIOS Y PROYECTOS

EL INGENIERO DE CAMINOS, CC. Y PP.
 AUTOR DEL PROYECTO:
 Fdo. D. Francisco Carapeto Mira

EL INGENIERO DE CAMINOS, CC. Y PP.
 DIRECTOR DE PROYECTO:
 Fdo. D. Carlos Álvarez Merino

EL INGENIERO DE CAMINOS, CC. Y PP.
 EXAMINADO EL INGENIERO JEFE DE LA DEMARCACIÓN:
 Fdo. D. Jose Manuel Blanco Segarra



TÍTULO:
PROYECTO DE CONSTRUCCIÓN. MEJORA DE LA INTERSECCIÓN DE LA CARRETERA N-432, DE BADAJOZ A GRANADA, CON LA CARRETERA DE CASAS DE REINA. P.K. 120+300. T.M. DE CASAS DE REINA. PROVINCIA DE BADAJOZ.

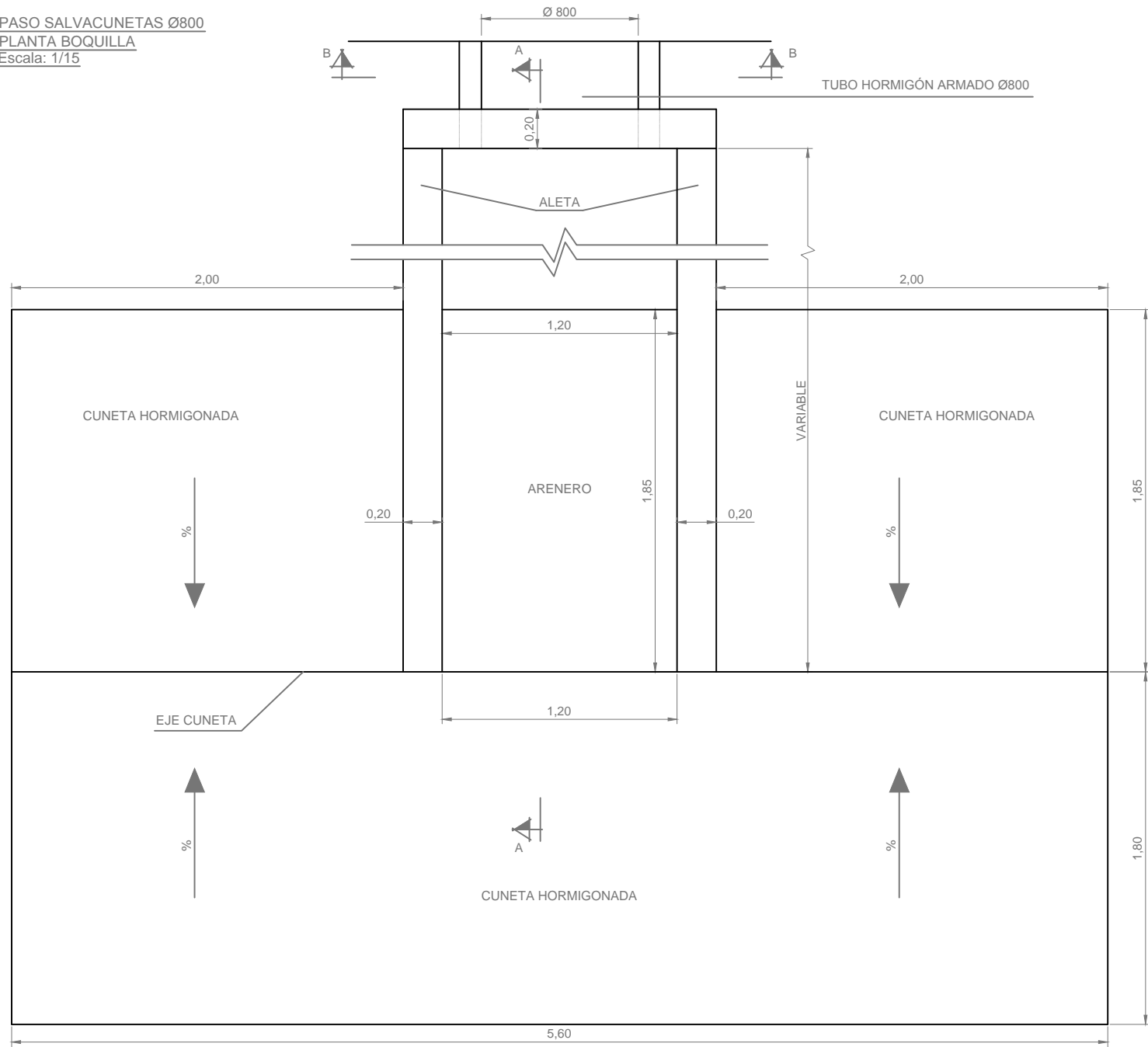
CLAVE:
 33-BA-50095

Nº DE PLANO:
8.3
 HOJA:
 1 DE 3

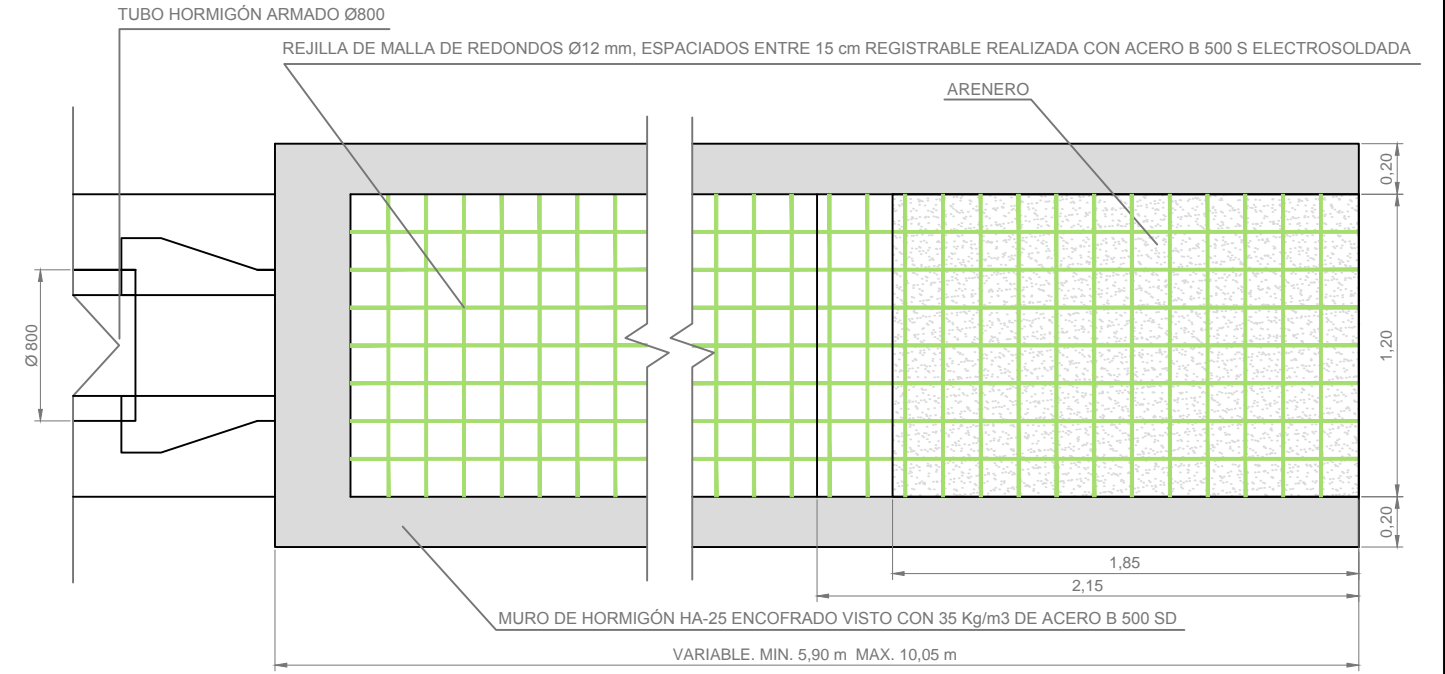
DESIGNACIÓN DEL PLANO:
PASO SALVACUNETAS PLANTA Y SECCION

FECHA:
 NOVIEMBRE 2017
 Nº EDICIÓN:

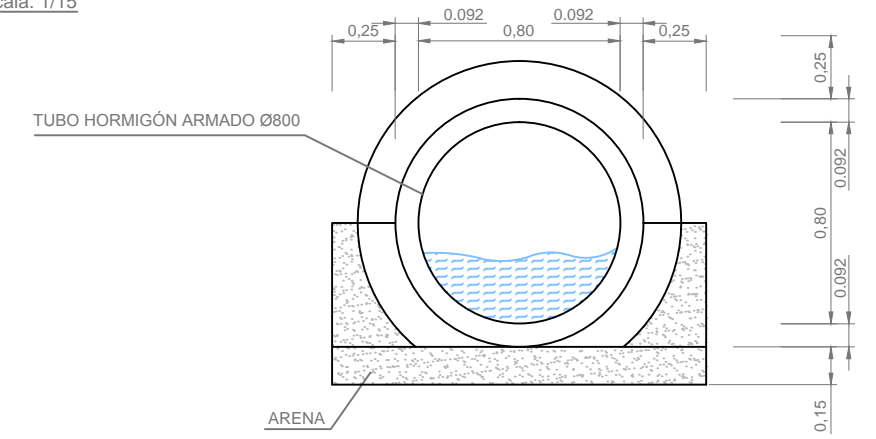
PASO SALVACUNETAS Ø800
PLANTA BOQUILLA
Escala: 1/15



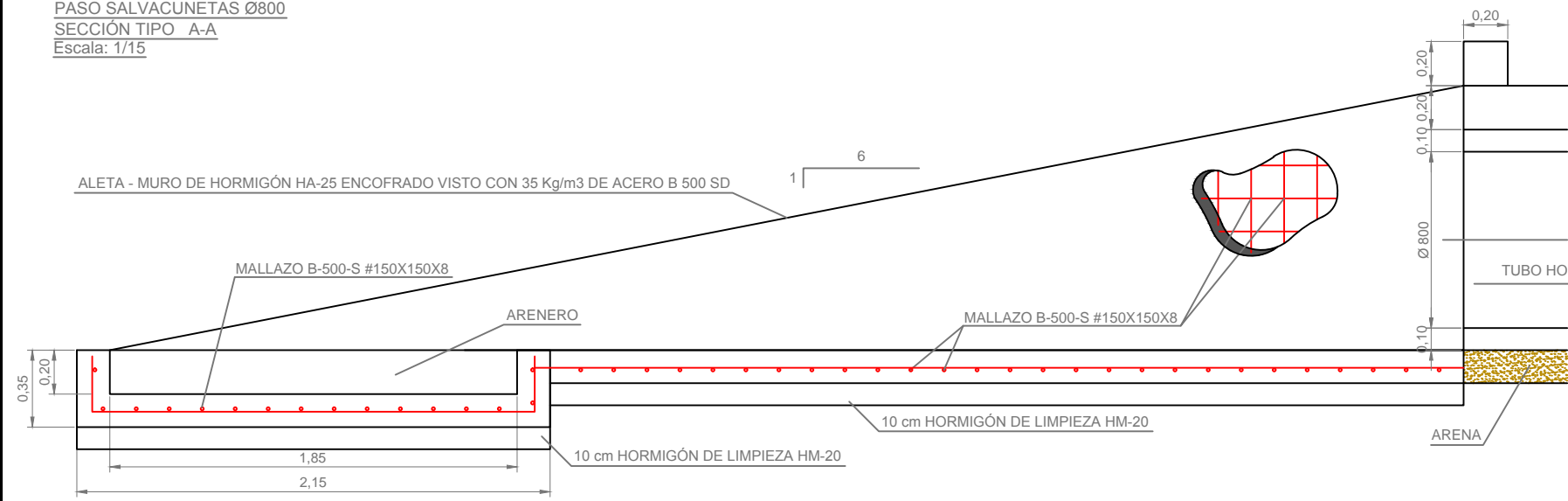
DETALLE PROTECCIÓN REJILLA PASO SALVACUNETAS
Escala: 1/15



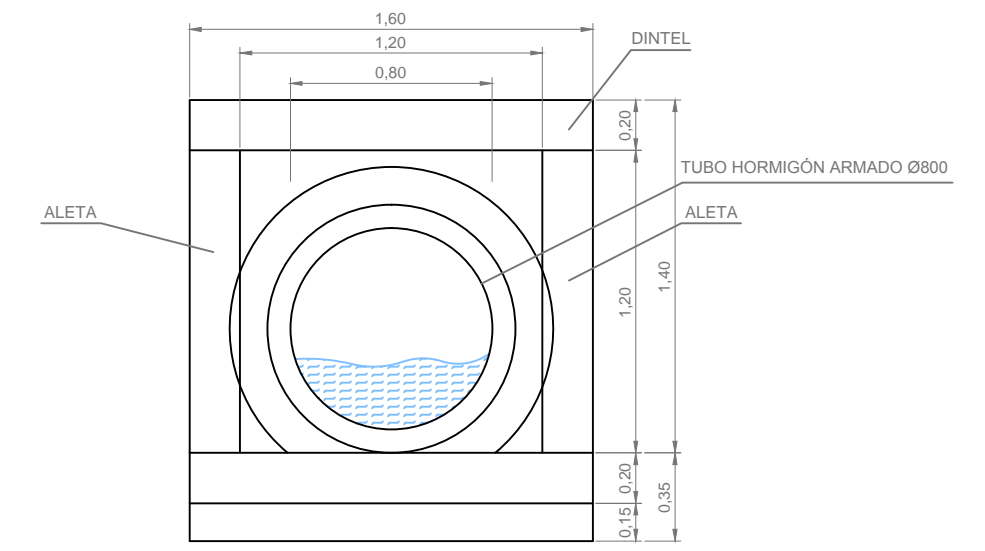
SECCIÓN TIPO B-B
Escala: 1/15



PASO SALVACUNETAS Ø800
SECCIÓN TIPO A-A
Escala: 1/15

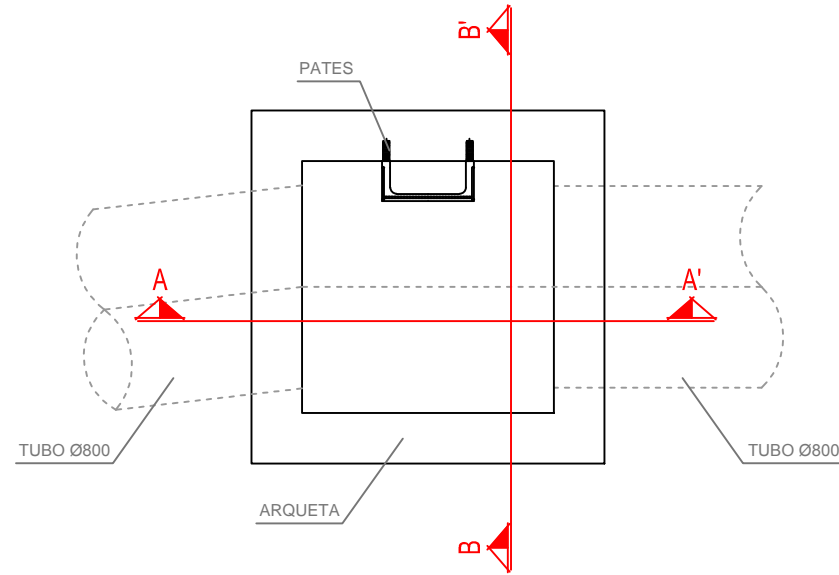


ALZADO BOQUILLA
Escala: 1/15

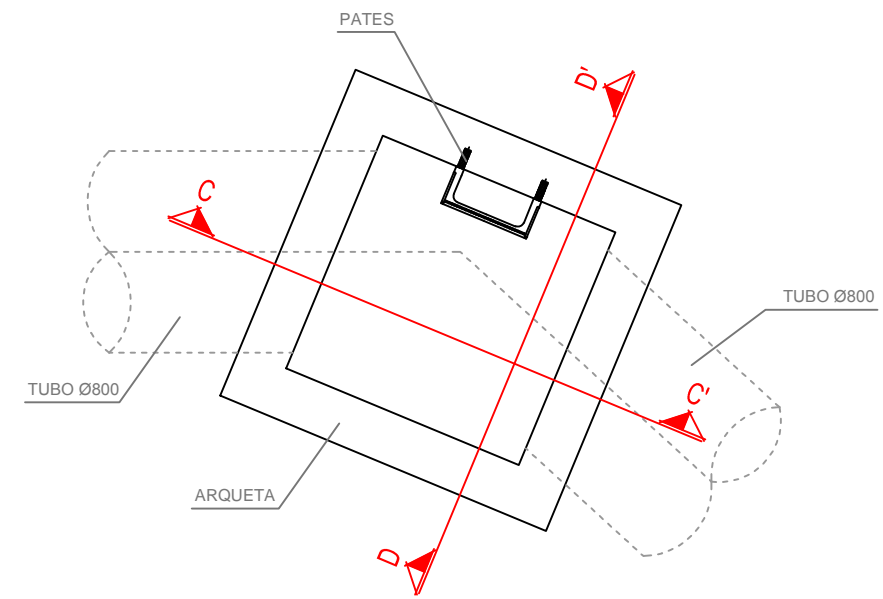


FECHA: 2017-12-04 UBICACIÓN: \\snc\c\G\02-PROYECTOS\RP-17-02 INTER N432 REINA\DOC. N°2 PLANOS\B. DREN\UE\B.3. PASO SALVACUNETAS V02.dwg

ARQUETA MARGEN IZQUIERDA. 1m x 1m
 PLANTA
 Escala: 1/15



ARQUETA MARGEN DERECHA. 1m x 1m
 PLANTA
 Escala: 1/15

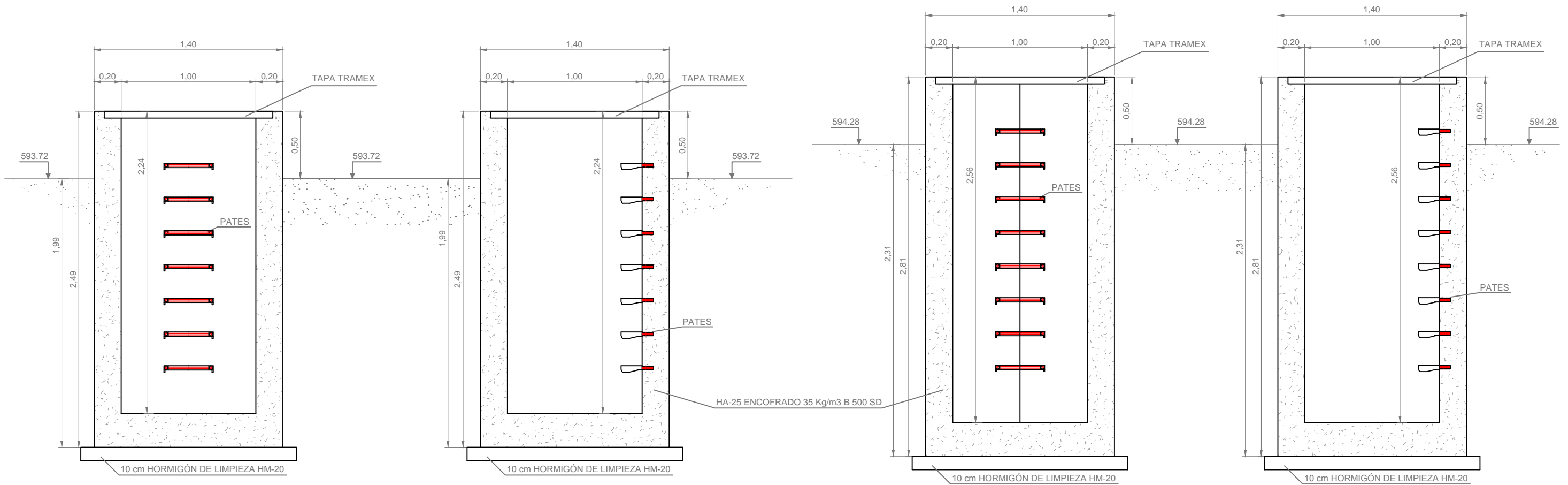


SECCIÓN A-A'
 Escala: 1/15

SECCIÓN B-B'
 Escala: 1/15

SECCIÓN C-C'
 Escala: 1/15

SECCIÓN D-D'
 Escala: 1/15



FECHA: 2017-12-04
 UBICACIÓN: \\snc\c\Gis\02-PROYECTOS\RP-17-02 INTER N432 REINA\DOC. N°2 PLANOS\B. DRENAJE\B.3. PASO SALVACUNETAS V02.dwg