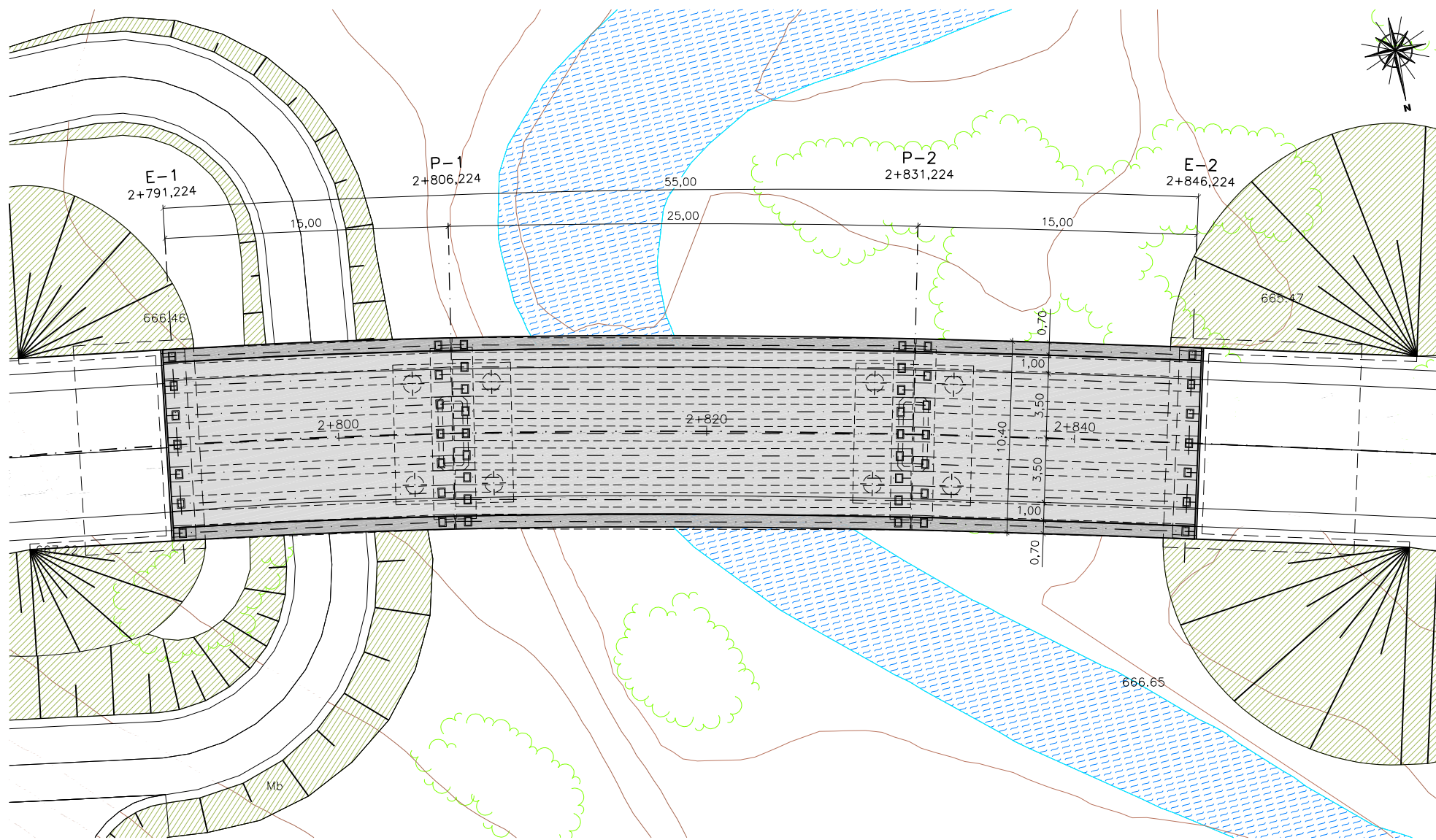
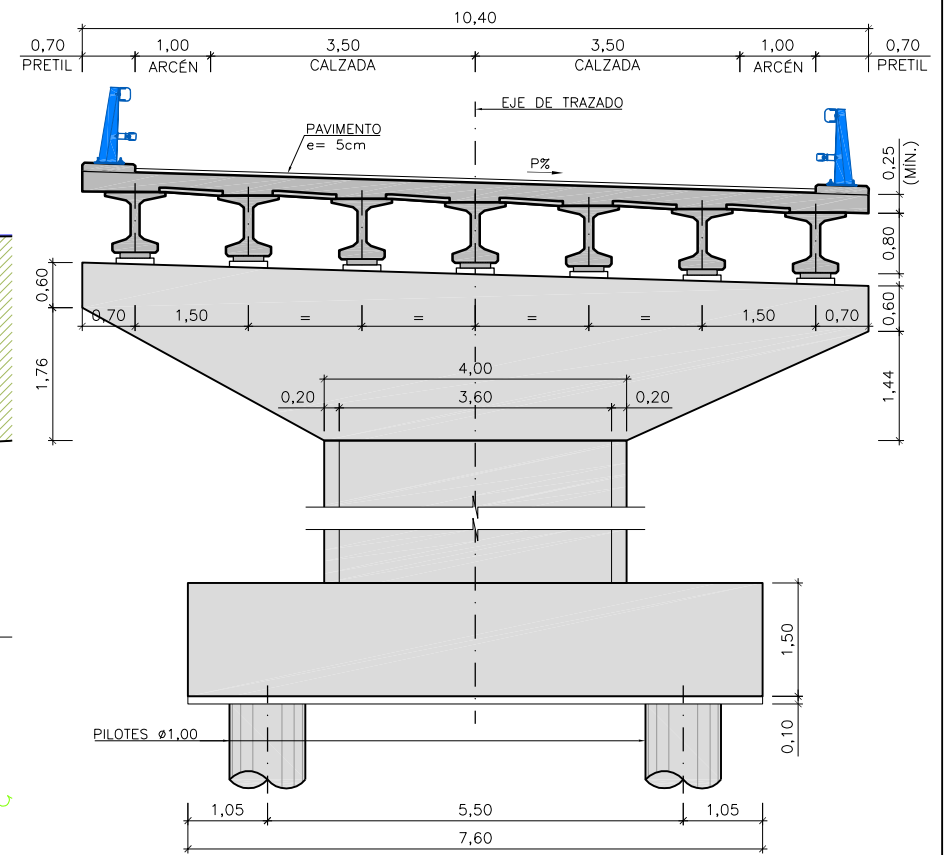


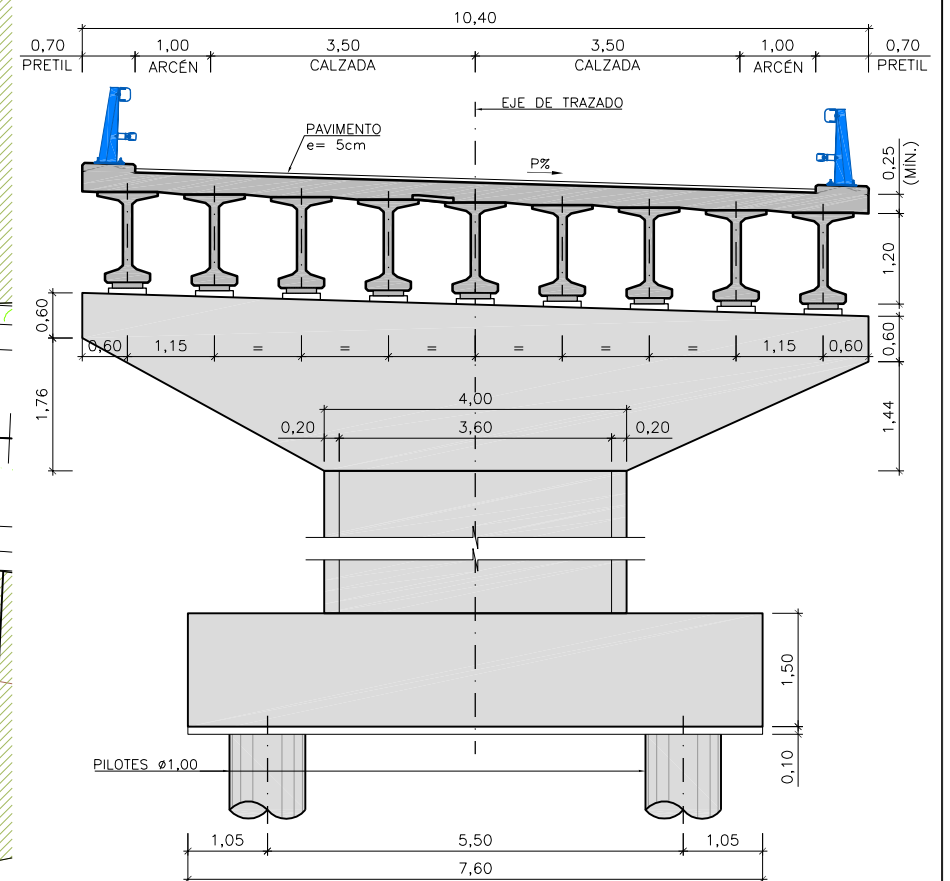
ALZADO  
E. 1:150



PLANTA  
E. 1:150



SECCIÓN A-A  
E. 1:50



SECCIÓN B-B  
E. 1:50

P.1.1 206174 PC Balupor05Planos. ESTUDIO PARA INFORMACION PUBLICA. 8.1.2 P. 2.8.dwg



SECRETARÍA DE ESTADO DE INFRAESTRUCTURAS, TRANSPORTE Y VIVIENDA  
SECRETARÍA GENERAL DE INFRAESTRUCTURAS  
DIRECCIÓN GENERAL DE CARRETERAS  
DEMARCAÇÃO DE CARRETERAS DEL ESTADO EN ARAGÓN



EL I.C.C.P. DIRECTOR DEL PROYECTO:  
RAFAEL LÓPEZ GUARGA

LOS INGENIEROS AUTORES DEL PROYECTO:  
J. CARLOS RUBIO MATILLA  
MIRIAM CRESPO MANSO

ESCALAS:  
1:150  
LINE A1 ORIGINALES  
GRÁFICAS

0 3,0 6,0m

TÍTULO DEL PROYECTO:  
PROYECTO DE TRAZADO:  
ACONDICIONAMIENTO DE LA CARRETERA N-260.  
EJE PIRENAICO. P.K. 449.600 AL 463.600.  
TRAMO: TÚNEL DE BALUPOR - FISCAL

CLAVE:  
20-HU-5940

Nº PLANO:  
8.1.2

DESIGNACIÓN DEL PLANO:  
ESTRUCTURAS  
P. 2.8

FECHA:  
ENERO 2018

HOJA 1 DE 1