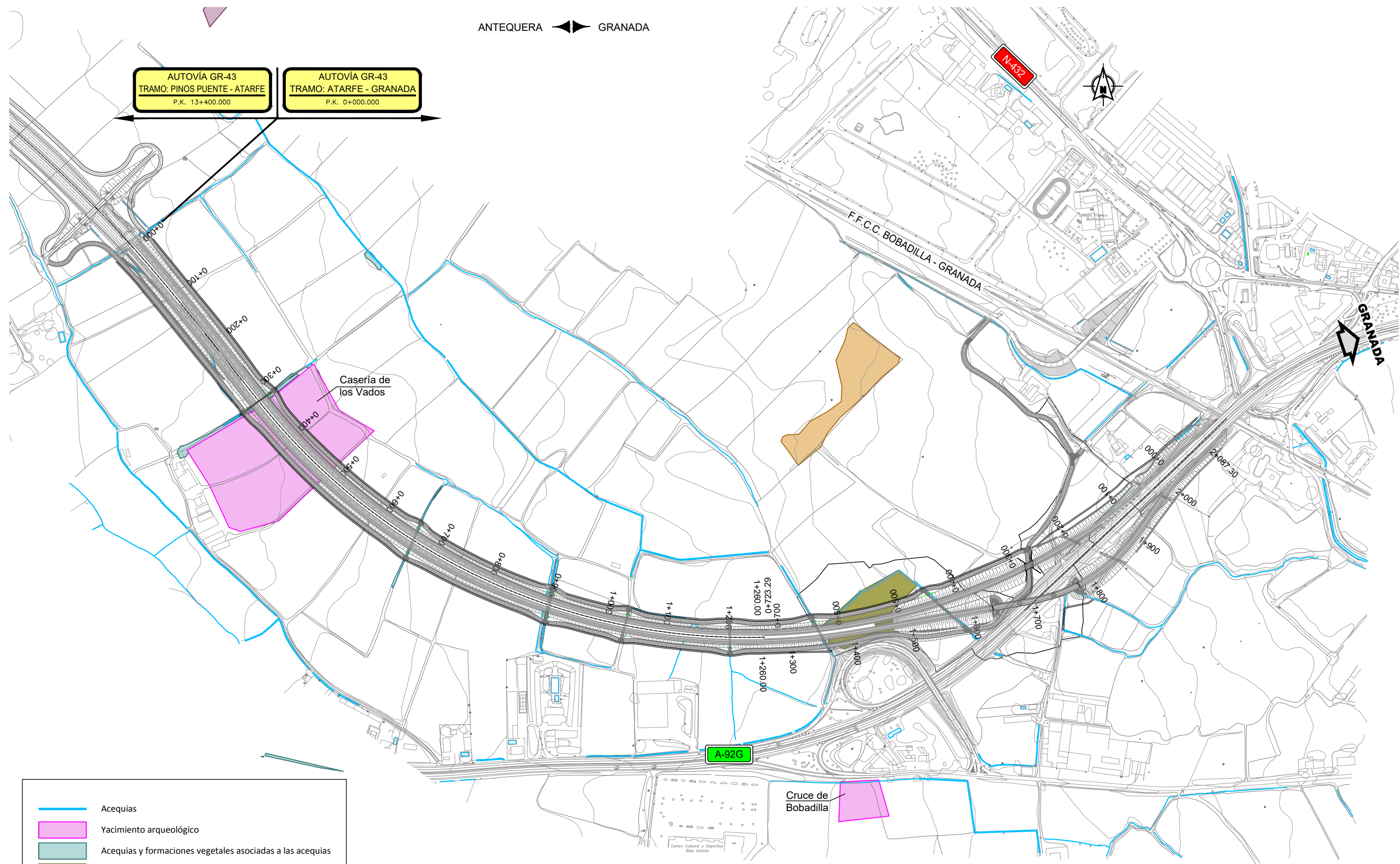


ANTEQUERA ← GRANADA

AUTOVÍA GR-43
TRAMO: PINOS PUENTE - ATARFE
P.K. 13+400.000

AUTOVÍA GR-43
TRAMO: ATARFE - GRANADA
P.K. 0+000.000



- Acequias
- Yacimiento arqueológico
- Acequias y formaciones vegetales asociadas a las acequias
- Chopera de repoblación
- Matorral con presencia de arbustos
- Olivar

P:\2013\132396\02_doc_tecnica\16\046_Alarfe-Granada\02_Doc_Tecnica\02_03_EjecGRAFICOS\02_Planos\09_IntegracionAmbiental\0901_Condicionantes\0901\H01.dwg

P:\2013\132396\02_doc_tecnica\16_1046_Atarfe-Granada\02_Doc_Tecnica\02_03_EjecGRAFICOS\02_Planos\09_IntegracionAmbiental\0902_Clasificacion_Territorio\0902H01.dwg



AUTOVÍA GR-43
TRAMO: PINOS PUENTE - ATARFE
P.K. 13+400.000

AUTOVÍA GR-43
TRAMO: ATARFE - GRANADA
P.K. 0+000.000

N-432

F.F.C.C. BOBADILLA - GRANADA

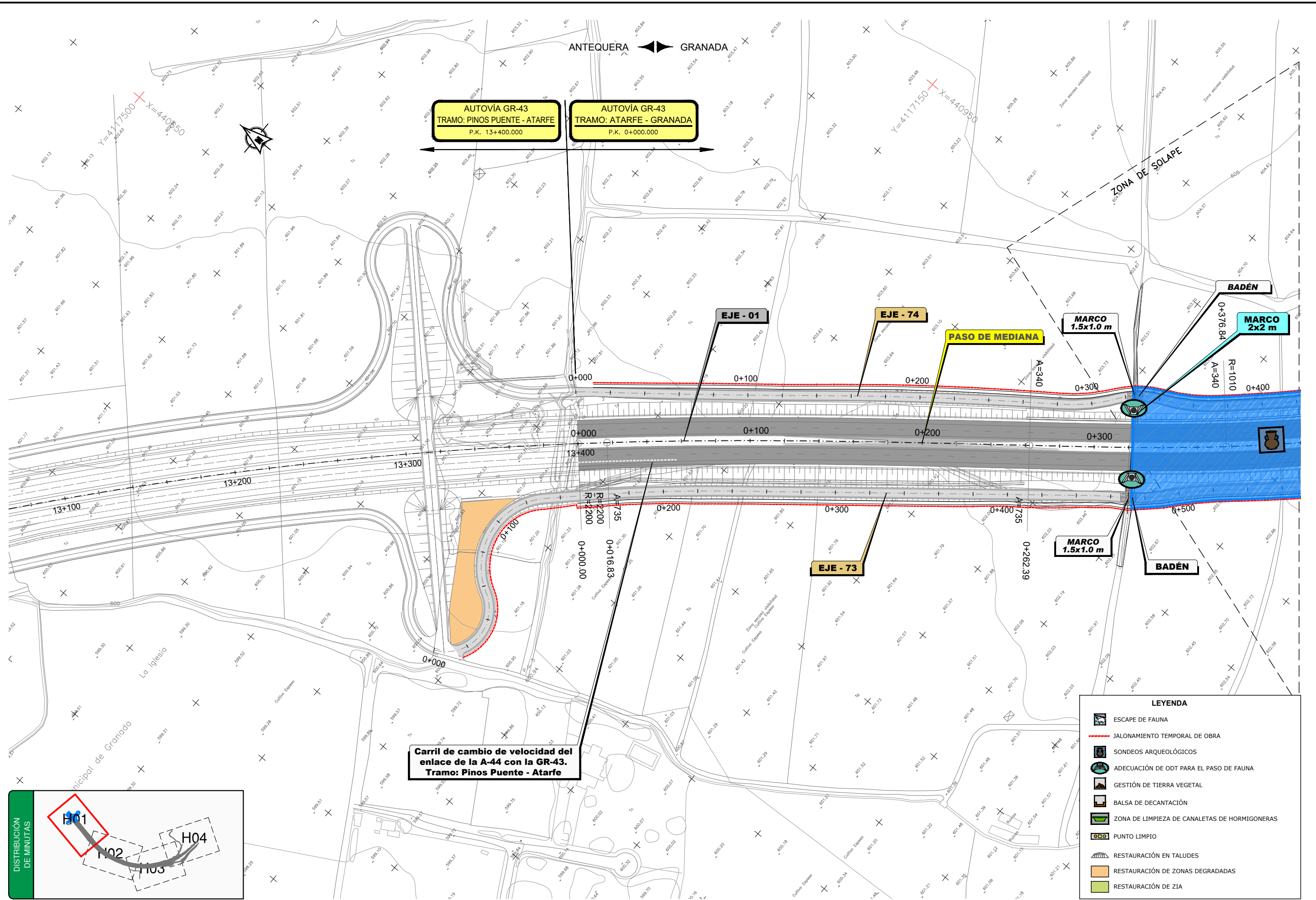
ZIA

A-92G

LEYENDA

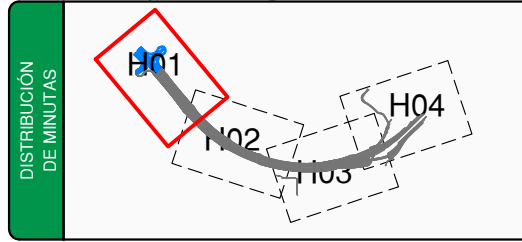
- Zona admisible
- Zona restringida
- Zona excluida

P:\2013\132396\02_doc_tecnica\16\046_Alarfe-Granada\02_Doc_Tecnica\02_03_EjecGRAFICOS\02 Proyecto\Trazados\Superv\02 Planos\09 IntegracionAmbiental\0903 Medidas\0903\H04.dwg

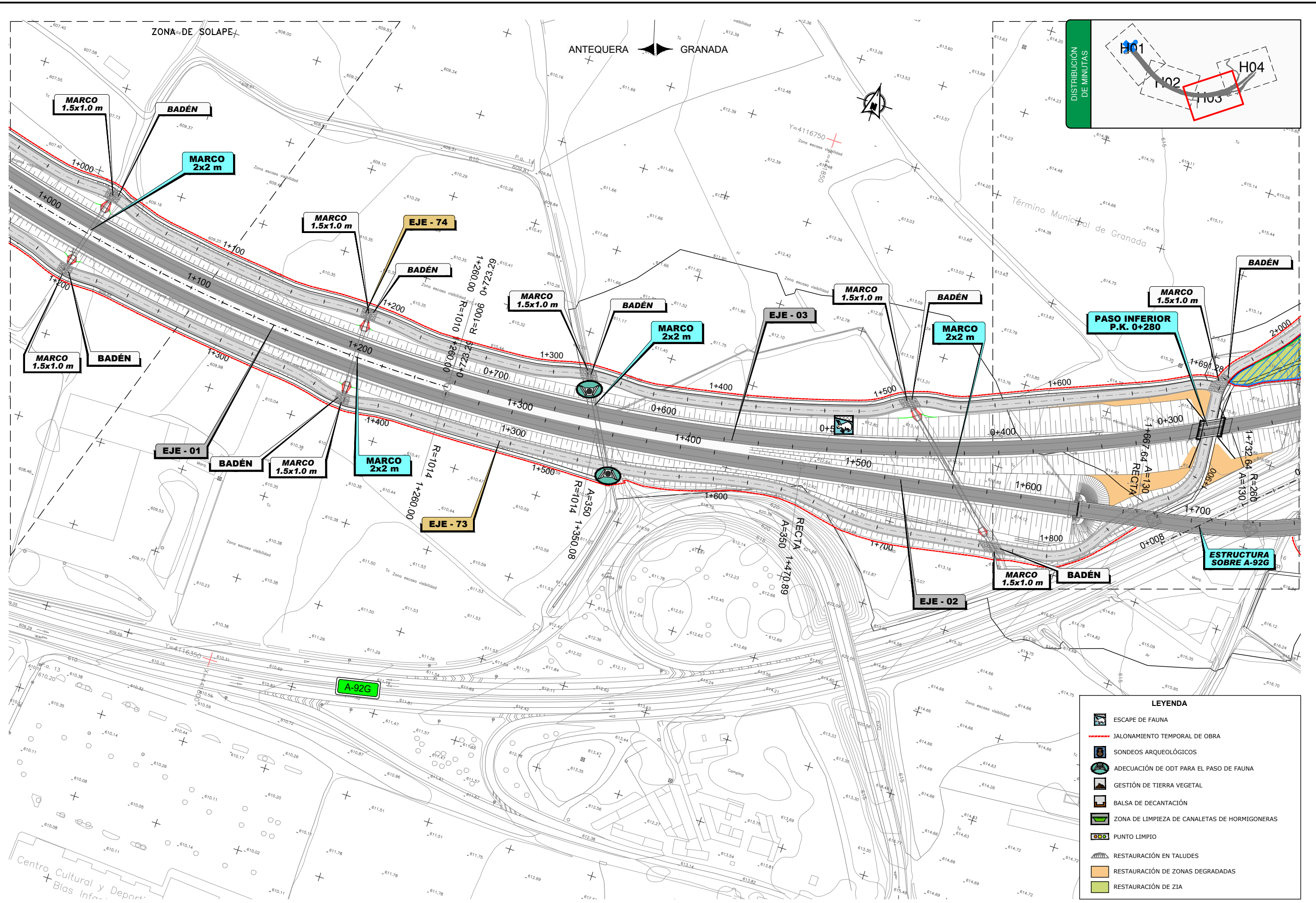


Carril de cambio de velocidad del enlace de la A-44 con la GR-43. Tramo: Pinos Puente - Atarfe

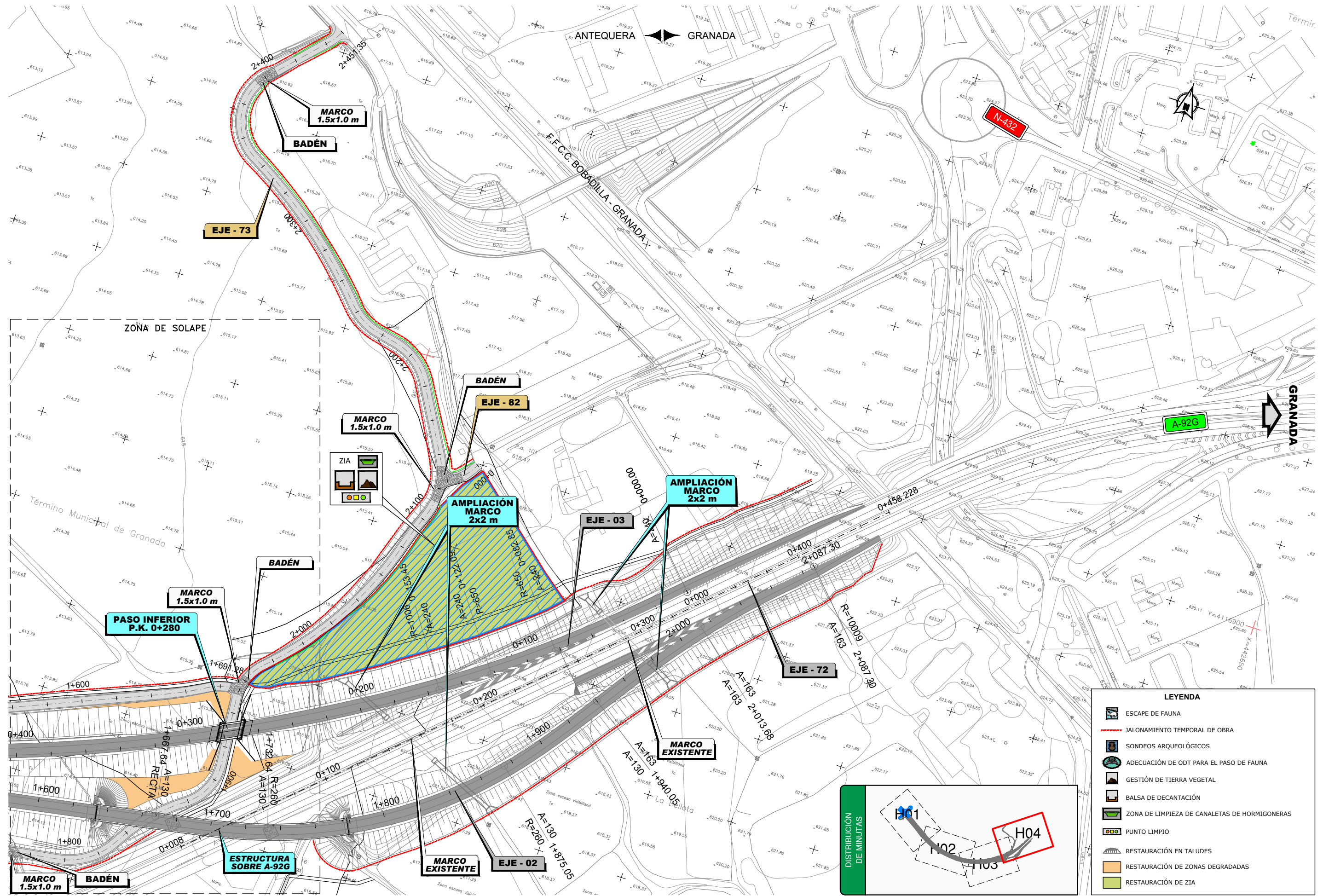
LEYENDA	
	ESCAPE DE FAUNA
	JALONAMIENTO TEMPORAL DE OBRA
	SONDEOS ARQUEOLÓGICOS
	ADECUACIÓN DE ODT PARA EL PASO DE FAUNA
	GESTIÓN DE TIERRA VEGETAL
	BALSA DE DECANCIÓN
	ZONA DE LIMPIEZA DE CANALETAS DE HORMIGONERAS
	PUNTO LIMPIO
	RESTAURACIÓN EN TALUDES
	RESTAURACIÓN DE ZONAS DEGRADADAS
	RESTAURACIÓN DE ZIA



P:\2013\132396\02_doc_tecnica\16\046_Alarfe-Granada\02_Doc_Tecnica\02_03_Eje\GRAFICOS\02 Planos\09 IntegraciónAmbient\0903_Medidas_Plant\0903\H04.dwg



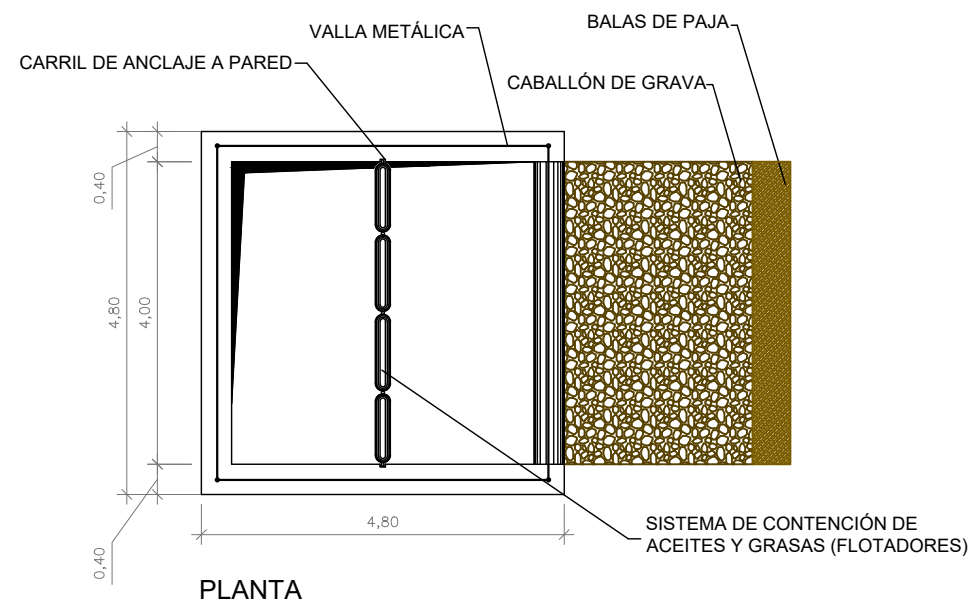
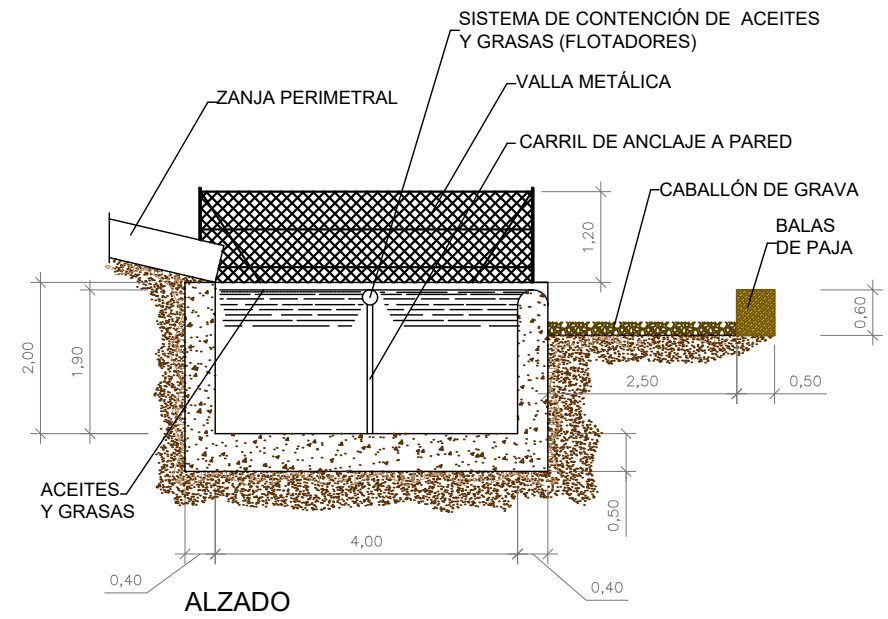
P:\2013\132396\02_doc_tecnica\16\046_Alarfe-Granada\02_Doc_Tecnica\03_EjecGRAFICOS\02 Planos\09 IntegracionAmbiental\0903_Medidas_Plantilla\0903\H04.dwg



LEYENDA

- ESCAPE DE FAUNA
- JALONAMIENTO TEMPORAL DE OBRA
- SONDEOS ARQUEOLÓGICOS
- ADECUACIÓN DE ODT PARA EL PASO DE FAUNA
- GESTIÓN DE TIERRA VEGETAL
- Balsa de decantación
- ZONA DE LIMPIEZA DE CANALETAS DE HORMIGONERAS
- PUNTO LIMPIO
- RESTAURACIÓN EN TALUDES
- RESTAURACIÓN DE ZONAS DEGRADADAS
- RESTAURACIÓN DE ZIA

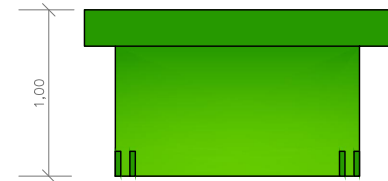
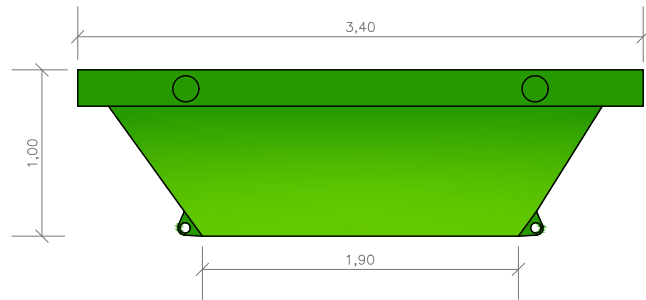
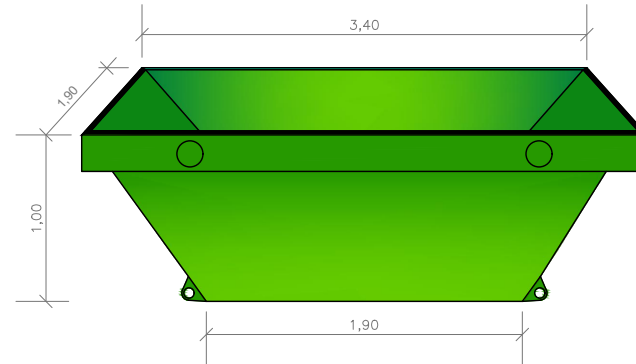
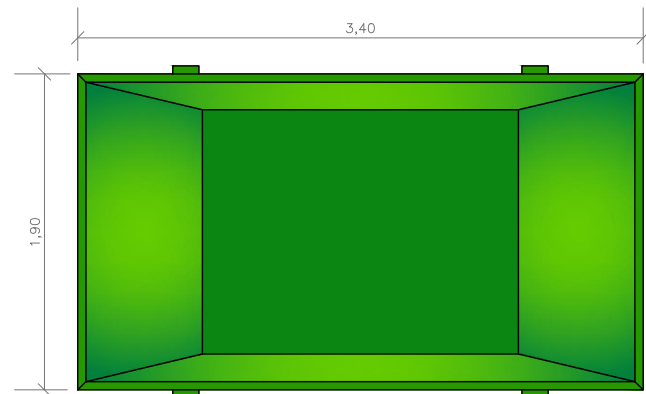
BALSA DE DECANTACIÓN



P:\2013\132396\02_doc_tecnica\16\046_Alarfe-Granada\02_Doc_Técnica\02_03_EjecGRAFICOS\02 ProyectoTrazadoSuperv\02 Planos\09 IntegraciónAmbienta\0904_Medidas_Detalles\0904H04.dwg

PUNTO DE LIMPIEZA DE CANALETAS DE HORMIGONERAS

CONTENEDOR DE 3m³



PLACA DE SEÑALIZACIÓN

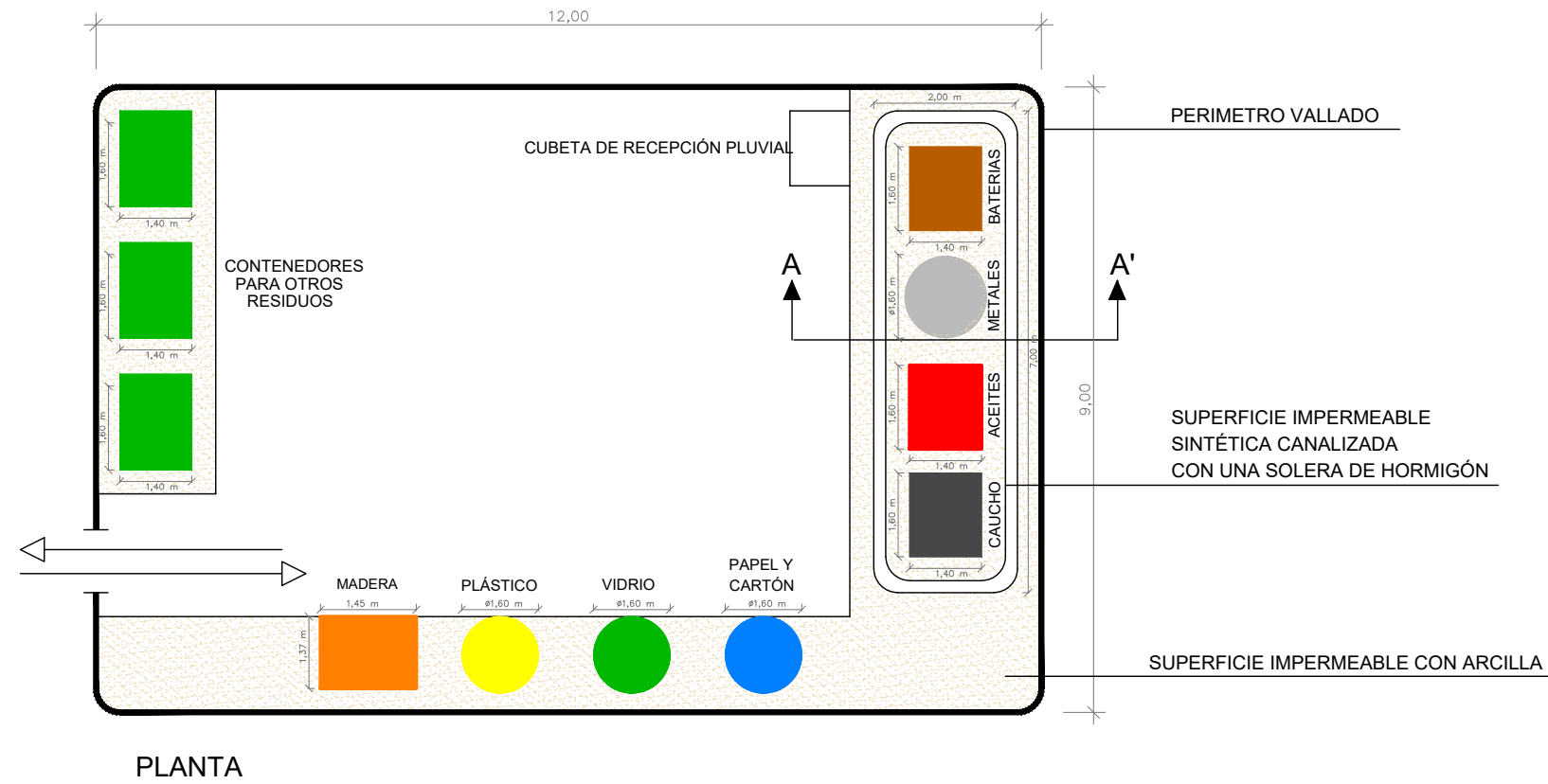


CONTENEDOR INMÓVIL RECUBIERTO DE LÁMINA DE PLÁSTICO O GEOTEXTIL

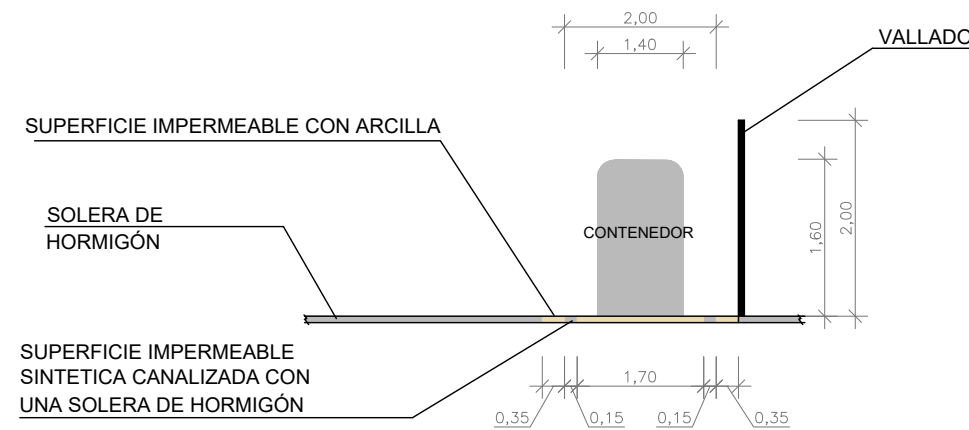
MEDIDAS EN METROS

P:\2013\132396\02_doc_tecnica\16\046_Atarfe-Granada\02_Doc_Tecnica\02_03_EjecGRAFICOS\02 ProyectoTrazadoSuperv\02 Planos\09 IntegracionAmbienta\0904_Medidas_Detalles\0904H04.dwg

PUNTO LIMPIO



PLANTA



SECCIÓN A-A'

P:\2013\132396\02_doc_tecnica\16\046_Alarfe-Granada\02_Doc_Técnica\02_03_EjecGRÁFICOS\02 ProyectoTrazadoSuperv\02 Planos\09 IntegraciónAmbienta\0904_Medidas_Detalles\0904H04.dwg

