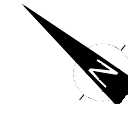


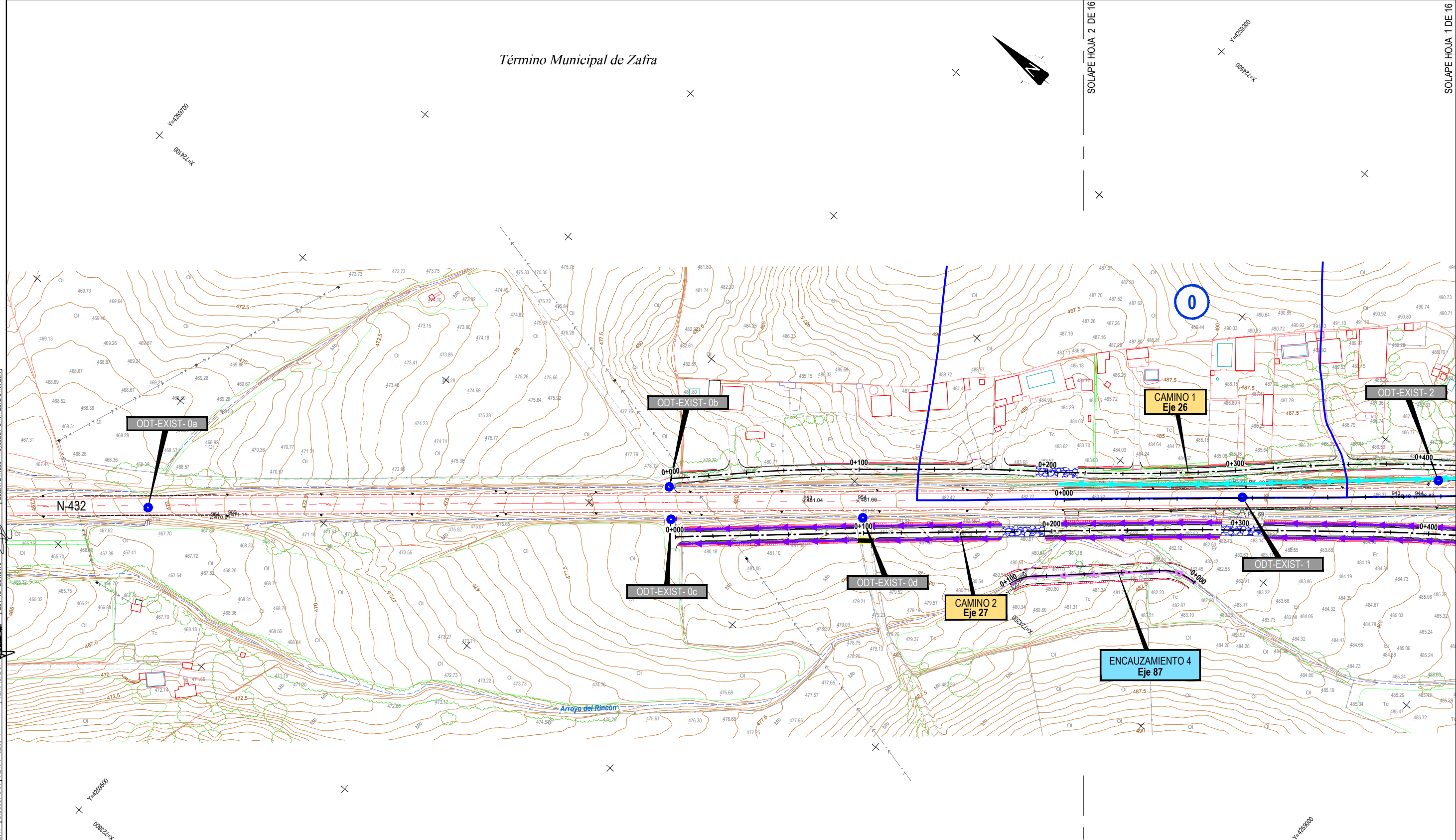
LEYENDA	
	Cuneta de desmonte de seguridad.
	Cuneta de desmonte de seguridad con longitudinal definido.
	Cuneta de desmonte con taludes 1.5H:1V
	Cuneta de desmonte con taludes 1.5H:1V con longitudinal definido.
	Cunetón Ritchie de 1,5 m de profundidad.
	Cunetón Ritchie de 1 m de profundidad.
	Cuneta de desmonte con talud 1H:1V y dren
	Cuneta de desmonte con talud 1H:1V y dren con longitudinal definido.
	Cuneta con rejilla.
	Cunetón Ritchie de profundidad mínima 1,5 m. con longitudinal definido.
	Cuneta de guarda o pie de terraplén (T-2).
	Cuneta de guarda o pie de terraplén (T-3).
	Cuneta de guarda o pie de terraplén (T-4).
	Cuneta de guarda o pie de terraplén (T-5).
	Cuneta de encuentro entre taludes.
	Cunetón.
	Encauzamiento.
	Cuneta en camino.
	Cuneta en coronación de muro en el tronco de la variante.
	Cuneta en coronación de muro.
	Arqueta de registro dren.
	Badén tipo 1
	Badén tipo 2
	Bajante escalonada.
	Bajante prefabricada.
	Bordillo.
	Dren.
	Punto alto.
	Punto bajo.
	Paso salvacunetas.
	Cota de fondo de cuneta con longitudinal definido.

Término Municipal de Zafra



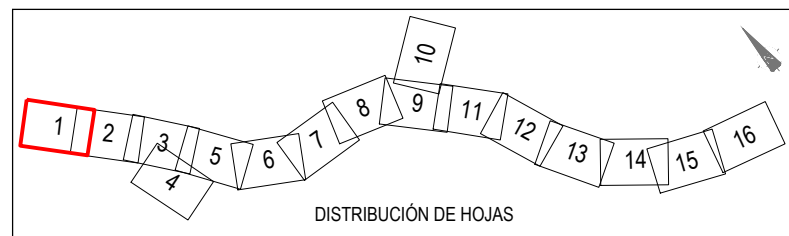
SOLAPE HOJA 2 DE 16

SOLAPE HOJA 1 DE 16



SOLAPE HOJA 2 DE 16

SOLAPE HOJA 1 DE 16

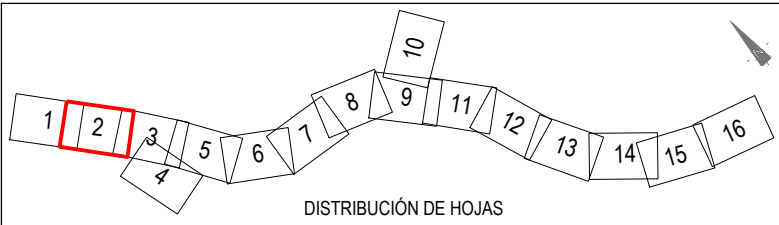
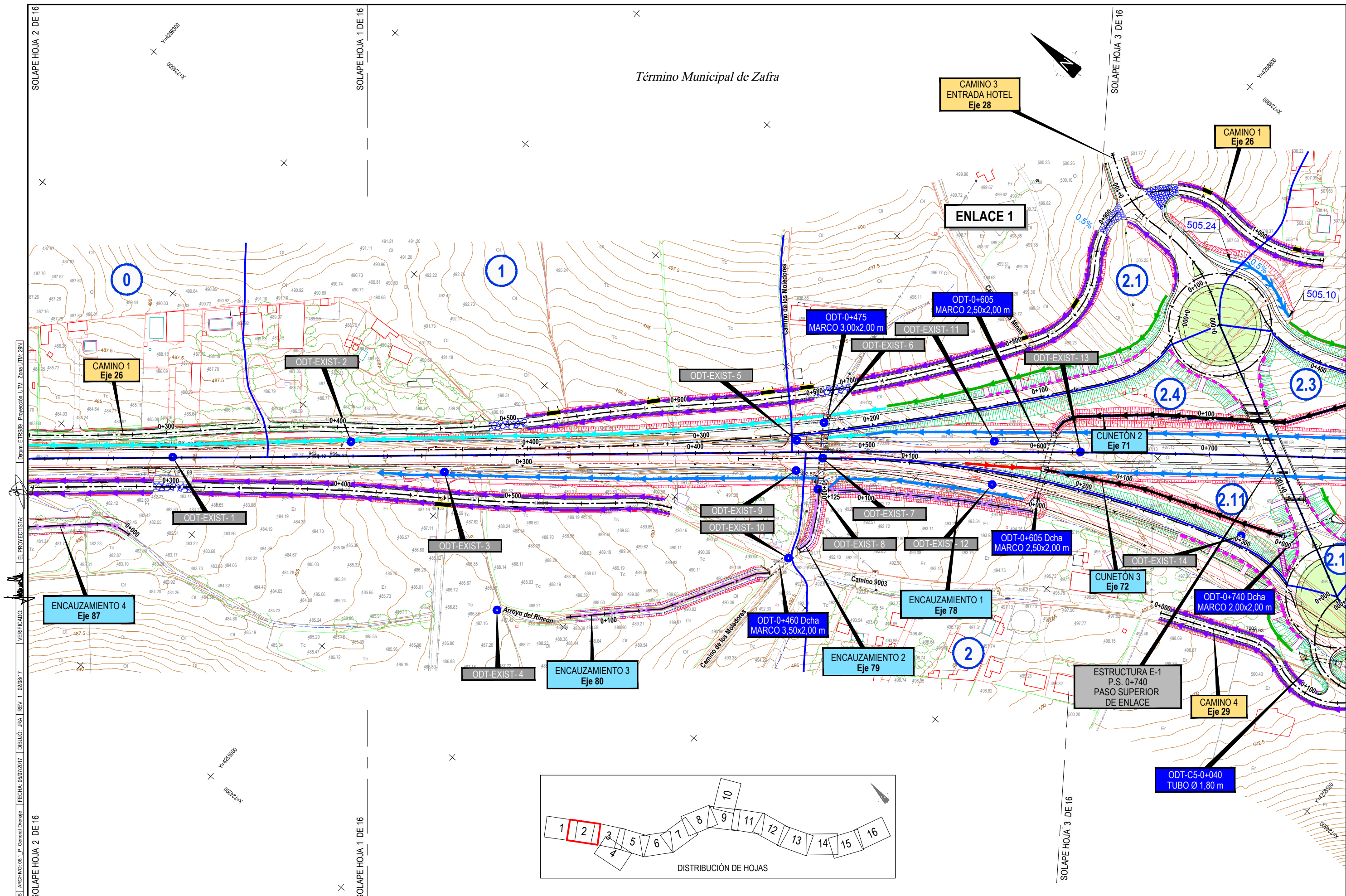


CÓDIGO: S100140134EE | ARCHIVO: 08\_1\_P\_General Detalle | FECHA: 06/07/2017 | DIBUJO: BA\_ REV. 1\_ 02/08/17 | VERIFICADO: | EL PROYECTISTA: | Deline. ETR880 Proyección UTM Zona UTM 28N

<p>GOBIERNO DE ESPAÑA MINISTERIO DE FOMENTO</p>	SECRETARÍA DE ESTADO DE INFRAESTRUCTURAS, TRANSPORTES Y VIVIENDA SECRETARÍA GENERAL DE INFRAESTRUCTURAS DIRECCIÓN GENERAL DE CARRETERAS DEMARCACIÓN DE CARRETERAS DEL ESTADO EN EXTREMADURA	CONSULTORES: PAYMOCOTAS EXTREMADURA	EL INGENIERO AUTOR DEL PROYECTO: A. JAUREGUIZAR FRANCÉS	EL INGENIERO DIRECTOR DEL PROYECTO: A. MURIEL BARRIUOSO	EXAMINADO EL INGENIERO JEFE DE LA DEMARCACIÓN: J.M. BLANCO SEGARRA	ESCALAS: 1:1.000 EN ORIGINAL UNE A1:	TÍTULO DEL PROYECTO: PROYECTO DE CONSTRUCCIÓN VARIANTE DE ZAFRA. CARRETERA N-432 DE BADAJOZ A GRANADA, PK 69,400 AL 78,300. PROVINCIA DE BADAJOZ.	CLAVE: 23-BA-4110	N° PLANO: 8.1	DESIGNACIÓN: DRENAJE Planta General	FECHA: DICIEMBRE-2017
											HOJA 1 DE 16



Término Municipal de Zafra

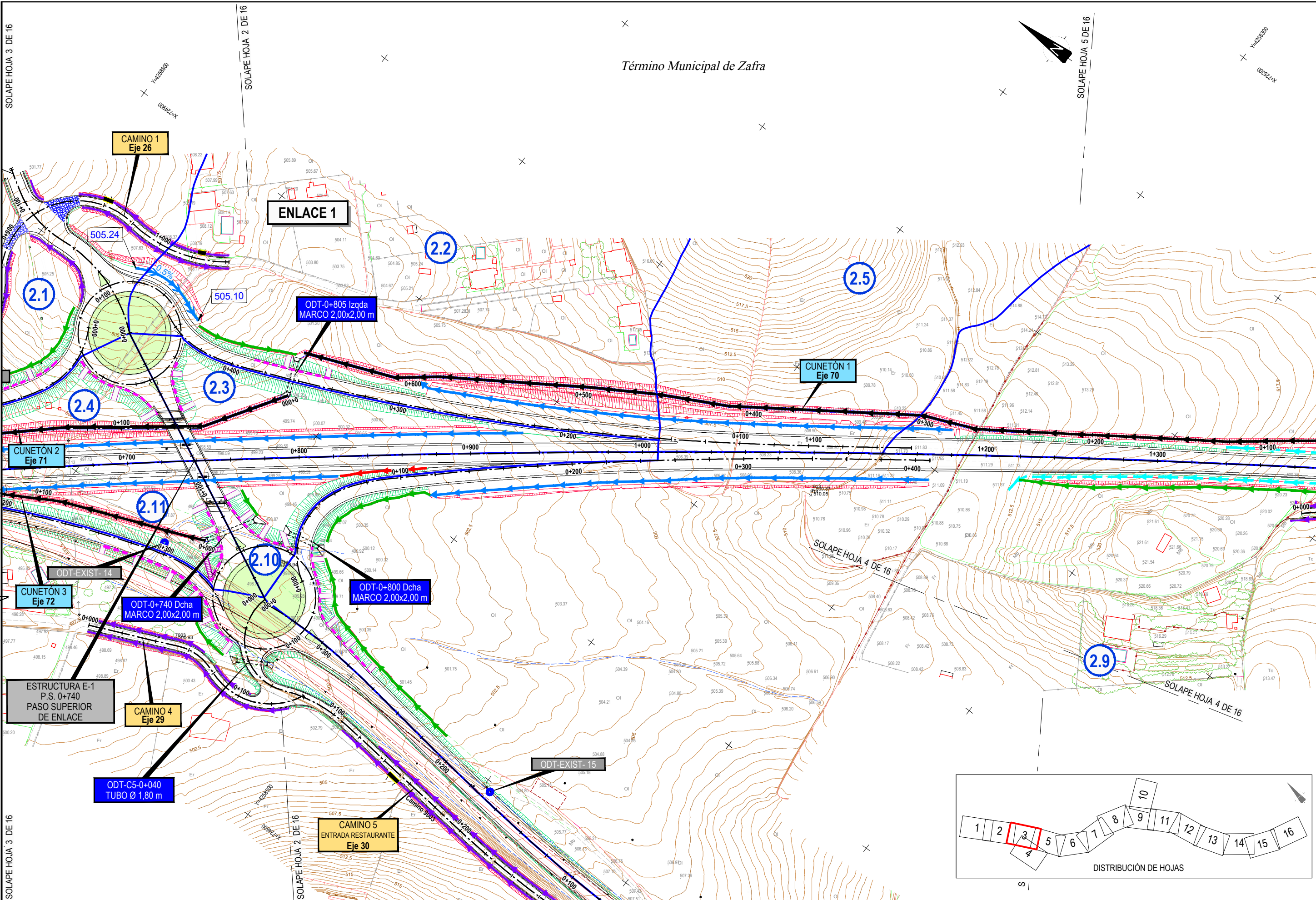


SOLAPE HOJA 2 DE 16  
 Dibujo ETR580 Proyección UTM Zona UTM 28N  
 EL PROYECTISTA  
 VERIFICADO  
 SOLAPE HOJA 2 DE 16  
 ARCHIVO: 08\_1\_P\_General Detalle  
 FECHA: 05/07/2017  
 DIBUJO: RA1 REV. 1\_02/08/17  
 SOLAPE HOJA 1 DE 16  
 SOLAPE HOJA 3 DE 16

<p>GOBIERNO DE ESPAÑA MINISTERIO DE FOMENTO</p>	<p>SECRETARÍA DE ESTADO DE INFRAESTRUCTURAS, TRANSPORTES Y VIVIENDA SECRETARÍA GENERAL DE INFRAESTRUCTURAS DIRECCIÓN GENERAL DE CARRETERAS DEMARCAÇÃO DE CARRETERAS DEL ESTADO EN EXTREMADURA</p>	<p>CONSULTORES: <b>paymocas</b> PAYMOCOTAS EXTREMADURA</p>	<p>EL INGENIERO AUTOR DEL PROYECTO: <i>A. Jaureguizar</i> A. JAUREGUIZAR FRANCÉS</p>	<p>EL INGENIERO DIRECTOR DEL PROYECTO: <i>A. Muriel</i> A. MURIEL BARRIUSO</p>	<p>EXAMINADO EL INGENIERO JEFE DE LA DEMARCAÇÃO: <i>J.M. Blanco</i> J.M. BLANCO SEGARRA</p>	<p>ESCALAS: 1:1.000 0 10 20 40m EN ORIGINAL UNE A1:</p>	<p>TÍTULO DEL PROYECTO: PROYECTO DE CONSTRUCCIÓN VARIANTE DE ZAFRA. CARRETERA N-432 DE BADAJOZ A GRANADA, PK 69,400 AL 78,300. PROVINCIA DE BADAJOZ.</p>	<p>CLAVE: 23-BA-4110</p>	<p>Nº PLANO: 8.1</p>	<p>DESIGNACIÓN: DRENAJE Planta General</p>	<p>FECHA: DICIEMBRE-2017</p>
											<p>HOJA 2 DE 16</p>



Término Municipal de Zafra



CÓDIGO: S100140131-001 | ARCHIVO: 08\_1\_P\_General Detalle | FECHA: 05/07/2017 | DIBUJO: BA\_1\_REV.1\_02/08/17 | VERIFICADO: EL PROYECTISTA | Dibujo: ETR580 Proyección UTM Zona UTM: 28N



SECRETARÍA DE ESTADO DE INFRAESTRUCTURAS, TRANSPORTES Y VIVIENDA  
SECRETARÍA GENERAL DE INFRAESTRUCTURAS  
DIRECCIÓN GENERAL DE CARRETERAS  
DEMARCAÇÃO DE CARRETERAS DEL ESTADO EN EXTREMADURA

CONSULTORES:  
**gallardo arquitectura**  
**PAVMOTAS EXTREMADURA**

EL INGENIERO AUTOR DEL PROYECTO:  
*A. Jaureguizar*  
A. JAUREGUIZAR FRANCÉS

EL INGENIERO DIRECTOR DEL PROYECTO:  
*A. Muriel*  
A. MURIEL BARRIUSO

EXAMINADO EL INGENIERO JEFE DE LA DEMARCAÇÃO:  
*J.M. Blanco*  
J.M. BLANCO SEGARRA

ESCALAS:  
1:1.000  
0 10 20 40m  
EN ORIGINAL UNE A1:

TÍTULO DEL PROYECTO:  
PROYECTO DE CONSTRUCCIÓN VARIANTE DE ZAFRA. CARRETERA N-432 DE BADAJOZ A GRANADA, PK 69,400 AL 78,300. PROVINCIA DE BADAJOZ.

CLAVE:  
23-BA-4110

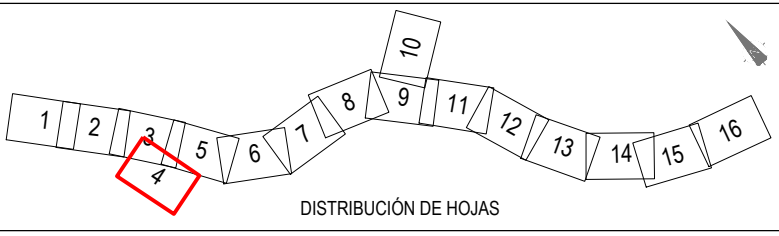
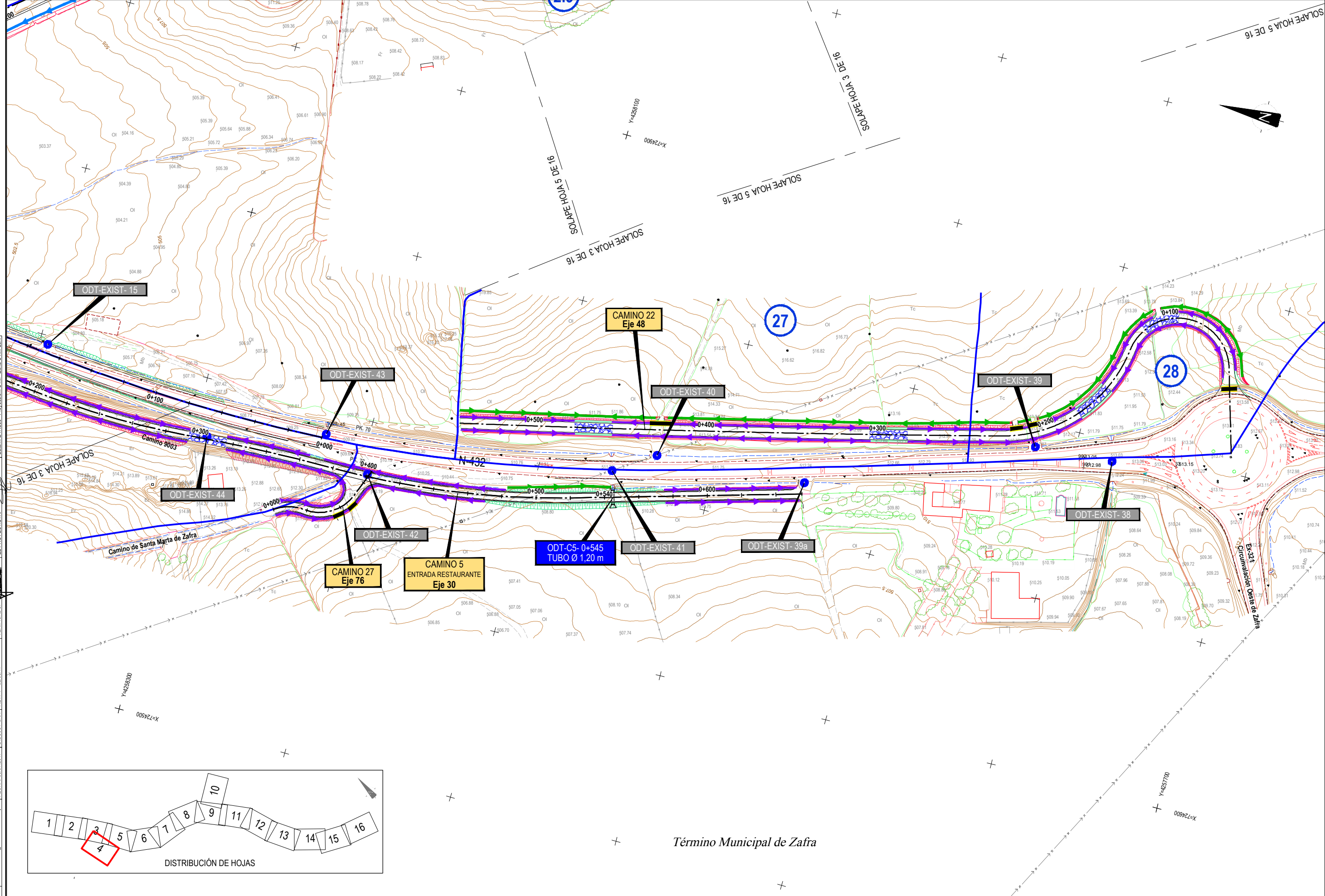
Nº PLANO:  
8.1

DESIGNACIÓN:  
**DRENAJE**  
**Planta General**

FECHA:  
DICIEMBRE-2017  
HOJA 3 DE 16



CÓDIGO: S100140013-0001 | ARCHIVO: 08\_1\_P\_General Demaje | FECHA: 05/07/2017 | DIBUJO: RA | REV. 1 | 02/08/17 | VERIFICADO: | EL PROYECTISTA: | Deline. ETR580 | Proyección UTM | Zona UTM: 28N

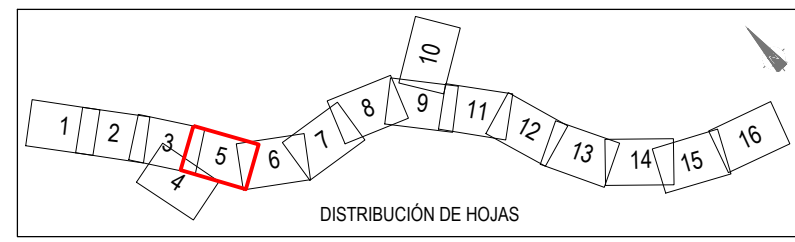
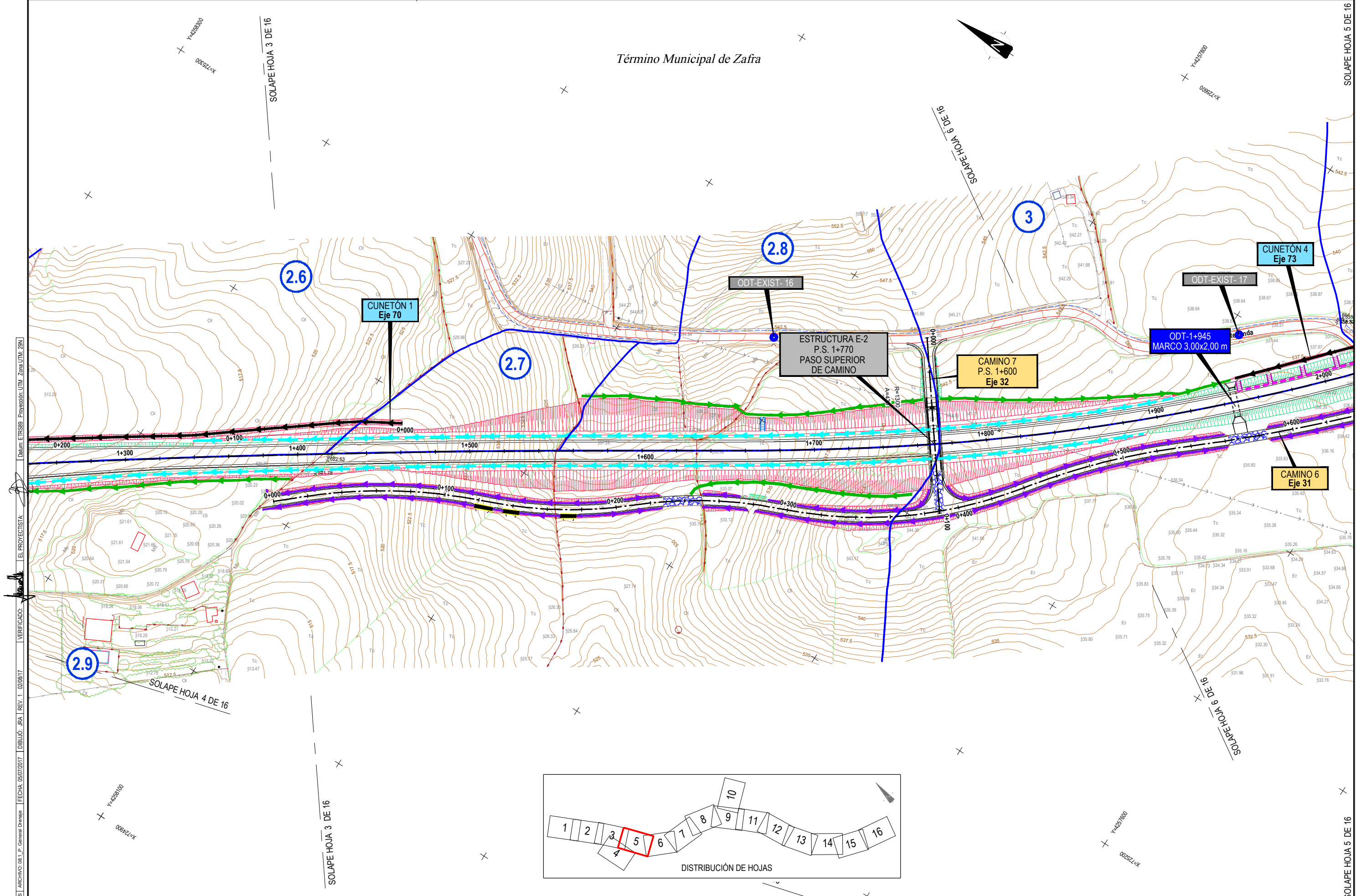


Término Municipal de Zafra

<p>GOBIERNO DE ESPAÑA MINISTERIO DE FOMENTO</p>	<p>SECRETARÍA DE ESTADO DE INFRAESTRUCTURAS, TRANSPORTES Y VIVIENDA SECRETARÍA GENERAL DE INFRAESTRUCTURAS DIRECCIÓN GENERAL DE CARRETERAS DEMARCACIÓN DE CARRETERAS DEL ESTADO EN EXTREMADURA</p>	<p>CONSULTORES:  PAYMACOTAS EXTREMADURA</p>	<p>EL INGENIERO AUTOR DEL PROYECTO:  A. JAUREGUIZAR FRANCÉS</p>	<p>EL INGENIERO DIRECTOR DEL PROYECTO:  A. MURIEL BARRUSO</p>	<p>EXAMINADO EL INGENIERO JEFE DE LA DEMARCACIÓN:  J.M. BLANCO SEGARRA</p>	<p>ESCALAS: 1:1.000  EN ORIGINAL UNE A1:</p>	<p>TÍTULO DEL PROYECTO: PROYECTO DE CONSTRUCCIÓN VARIANTE DE ZAFRA. CARRETERA N-432 DE BADAJOZ A GRANADA, PK 69,400 AL 78,300. PROVINCIA DE BADAJOZ.</p>	<p>CLAVE: 23-BA-4110</p>	<p>Nº PLANO: 8.1</p>	<p>DESIGNACIÓN: <b>DRENAJE</b> Planta General</p>	<p>FECHA: DICIEMBRE-2017</p>
											<p>HOJA 4 DE 16</p>



Término Municipal de Zafra



CÓDIGO: S100140134E01 | ARCHIVO: 08\_1\_P\_General\_Drenaje | FECHA: 06/07/2017 | DIBUJO: BA\_1\_REV.1\_02/08/17 | VERIFICADO: | EL PROYECTISTA: | Datum: ETRS89, Proyección: UTM, Zona: UTM\_28N



SECRETARÍA DE ESTADO DE INFRAESTRUCTURAS,  
 TRANSPORTES Y VIVIENDA  
 SECRETARÍA GENERAL DE INFRAESTRUCTURAS  
 DIRECCIÓN GENERAL DE CARRETERAS  
 DEMARCACIÓN DE CARRETERAS DEL ESTADO  
 EN EXTREMADURA

CONSULTORES:  
**paymacotas**  
**PAYMACOTAS EXTREMADURA**

EL INGENIERO AUTOR DEL PROYECTO:  
 A. JAUREGUIZAR FRANCÉS

EL INGENIERO DIRECTOR DEL PROYECTO:  
 A. MURIEL BARRIUSO

EXAMINADO EL INGENIERO JEFE DE LA DEMARCACIÓN:  
 J.M. BLANCO SEGARRA

ESCALAS:  
 1:1.000  
 0 10 20 40m  
 EN ORIGINAL UNE A1:

TÍTULO DEL PROYECTO:  
 PROYECTO DE CONSTRUCCIÓN VARIANTE DE ZAFRA. CARRETERA N-432 DE BADAJOZ A GRANADA, PK 69,400 AL 78,300. PROVINCIA DE BADAJOZ.

CLAVE:  
 23-BA-4110

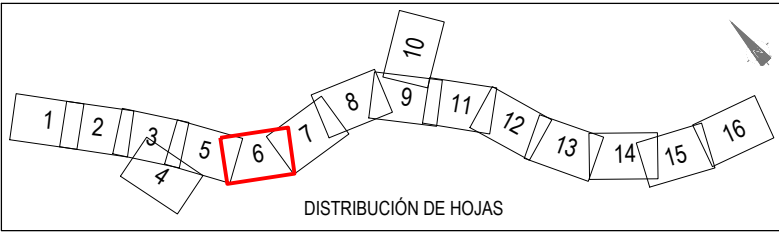
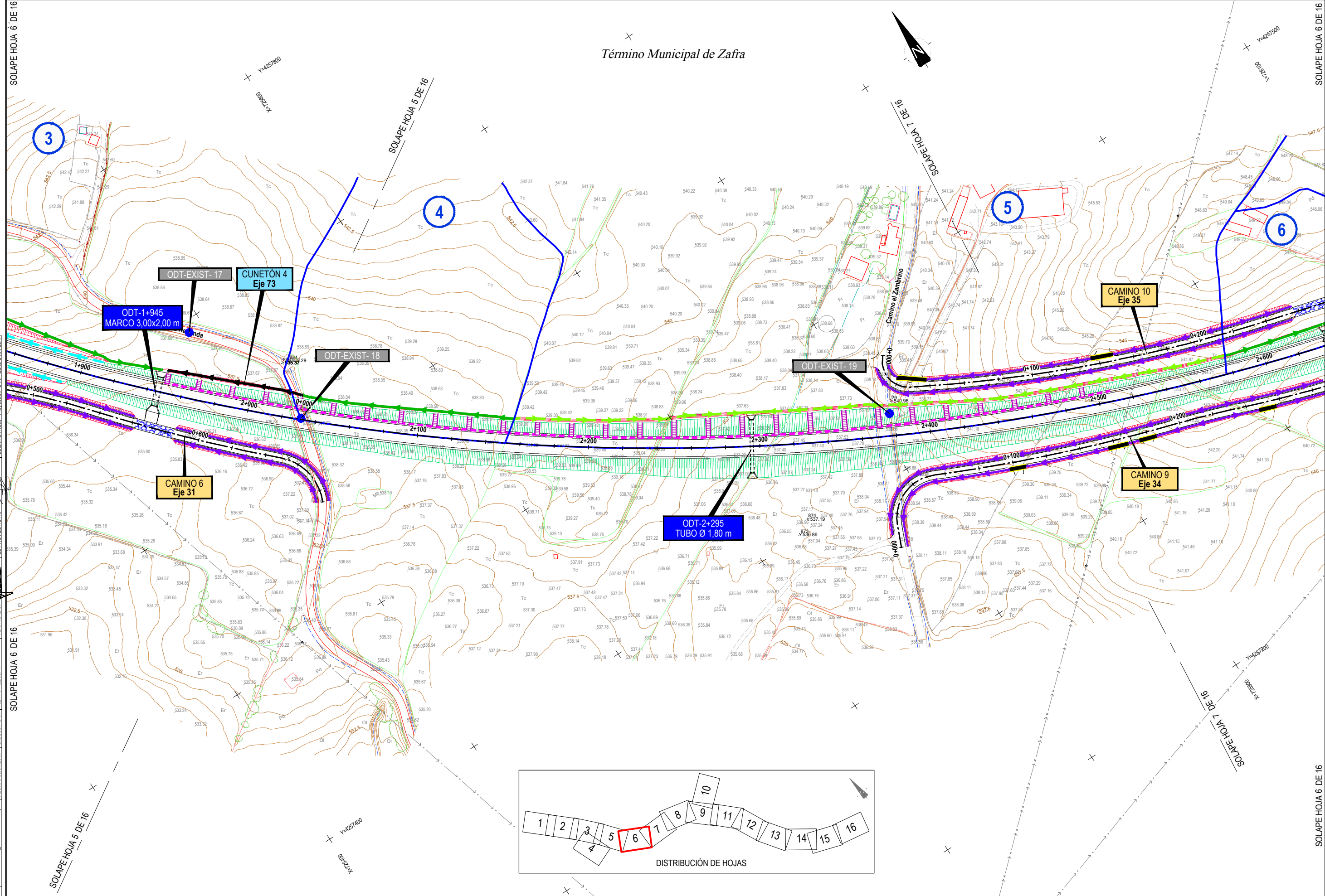
Nº PLANO:  
 8.1

DESIGNACIÓN:  
**DRENAJE**  
**Planta General**

FECHA:  
 DICIEMBRE-2017  
 HOJA 5 DE 16



Término Municipal de Zafra



CODIGO: S100140131-001  
FECHA: 05/07/2017  
DIBUJO: RA  
REV: 1\_02/08/17  
VERIFICADO:  
EL PROYECTISTA:  
Dra. M. E. R. S. P. Central Demaje



SECRETARÍA DE ESTADO DE INFRAESTRUCTURAS, TRANSPORTES Y VIVIENDA  
SECRETARÍA GENERAL DE INFRAESTRUCTURAS  
DIRECCIÓN GENERAL DE CARRETERAS  
DEMARCACIÓN DE CARRETERAS DEL ESTADO EN EXTREMADURA

CONSULTORES:  
**paymacotas**  
**PAYMACOTAS EXTREMADURA**

EL INGENIERO AUTOR DEL PROYECTO:  
*A. Jaureguizar*  
A. JAUREGUIZAR FRANCÉS

EL INGENIERO DIRECTOR DEL PROYECTO:  
*A. Muriel*  
A. MURIEL BARRIUSO

EXAMINADO EL INGENIERO JEFE DE LA DEMARCACIÓN:  
*J.M. Blanco*  
J.M. BLANCO SEGARRA

ESCALAS:  
1:1.000  
0 10 20 40m  
EN ORIGINAL UNE A1:

TÍTULO DEL PROYECTO:  
PROYECTO DE CONSTRUCCIÓN VARIANTE DE ZAFRA. CARRETERA N-432 DE BADAJOZ A GRANADA, PK 69,400 AL 78,300. PROVINCIA DE BADAJOZ.

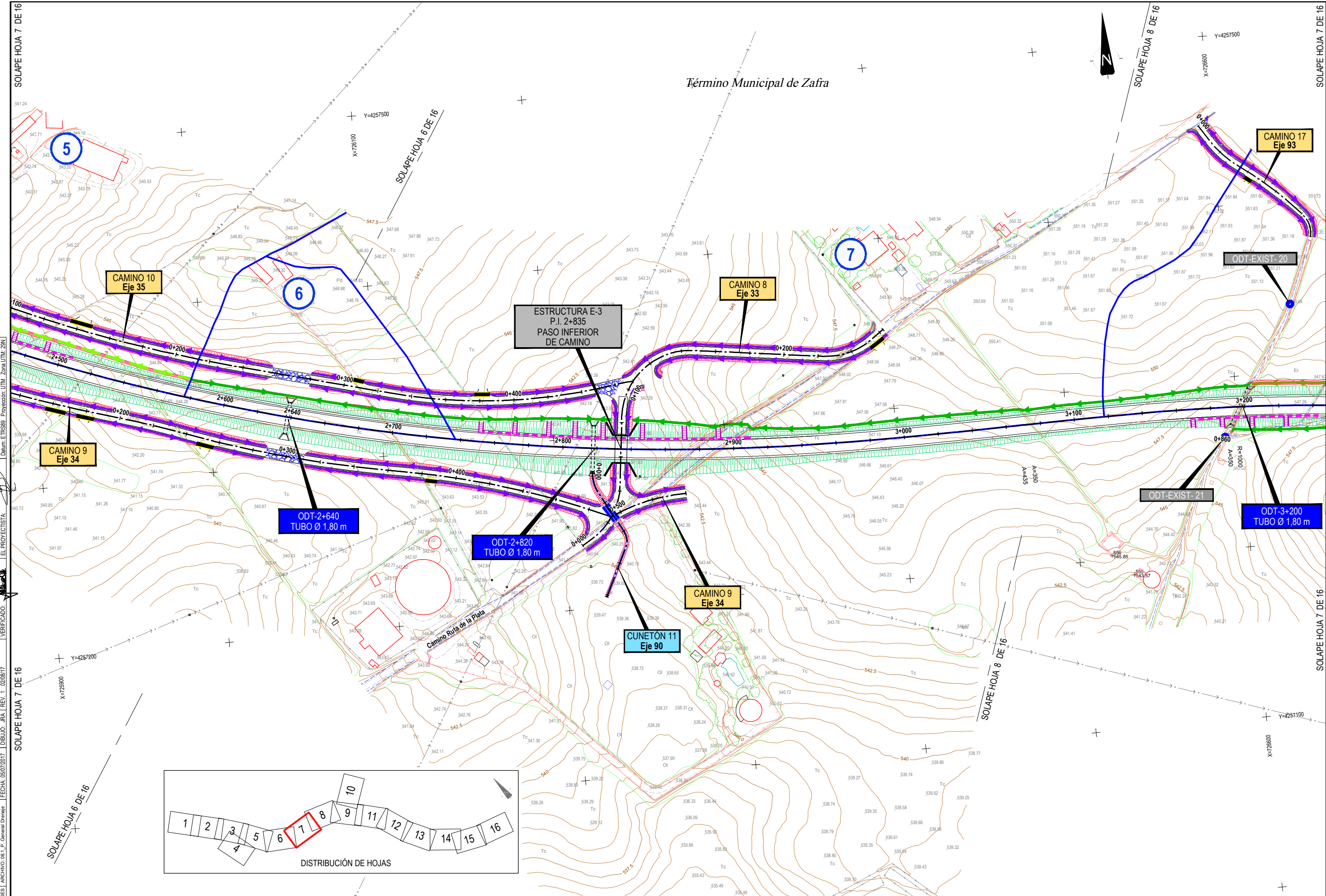
CLAVE:  
23-BA-4110

Nº PLANO:  
8.1

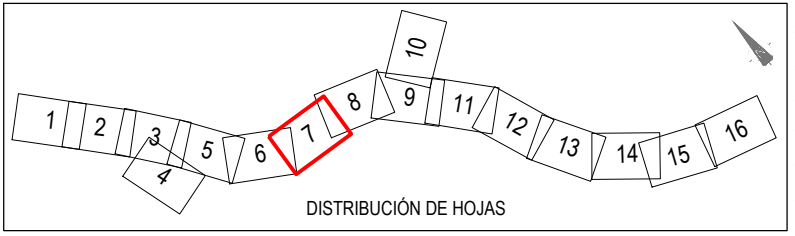
DESIGNACIÓN:  
**DRENAJE**  
**Planta General**

FECHA:  
DICIEMBRE-2017  
HOJA 6 DE 16





Término Municipal de Zafra



CÓDIGO: S100140131-001 | ARCHIVO: 08\_1\_P\_General Detalle | FECHA: 06/07/2017 | DIBUJO: BA\_1\_REV.1\_02/08/17 | VERIFICADO: | EL PROYECTISTA: | Datum: ETRS89, Proyección: UTM, Zona: UTM-28N



SECRETARÍA DE ESTADO DE INFRAESTRUCTURAS, TRANSPORTES Y VIVIENDA  
 SECRETARÍA GENERAL DE INFRAESTRUCTURAS  
 DIRECCIÓN GENERAL DE CARRETERAS  
 DEMARCACIÓN DE CARRETERAS DEL ESTADO EN EXTREMADURA

CONSULTORES:  
**paymocas**  
**PAYMOCOTAS EXTREMADURA**

EL INGENIERO AUTOR DEL PROYECTO:  
 A. JAUREGUIZAR FRANCÉS

EL INGENIERO DIRECTOR DEL PROYECTO:  
 A. MURIEL BARRIUSO

EXAMINADO EL INGENIERO JEFE DE LA DEMARCACIÓN:  
 J.M. BLANCO SEGARRA

ESCALAS:  
 1:1.000  
 0 10 20 40m  
 EN ORIGINAL LINE A1:

TÍTULO DEL PROYECTO:  
 PROYECTO DE CONSTRUCCIÓN VARIANTE DE ZAFRA. CARRETERA N-432 DE BADAJOZ A GRANADA, PK 69,400 AL 78,300. PROVINCIA DE BADAJOZ.

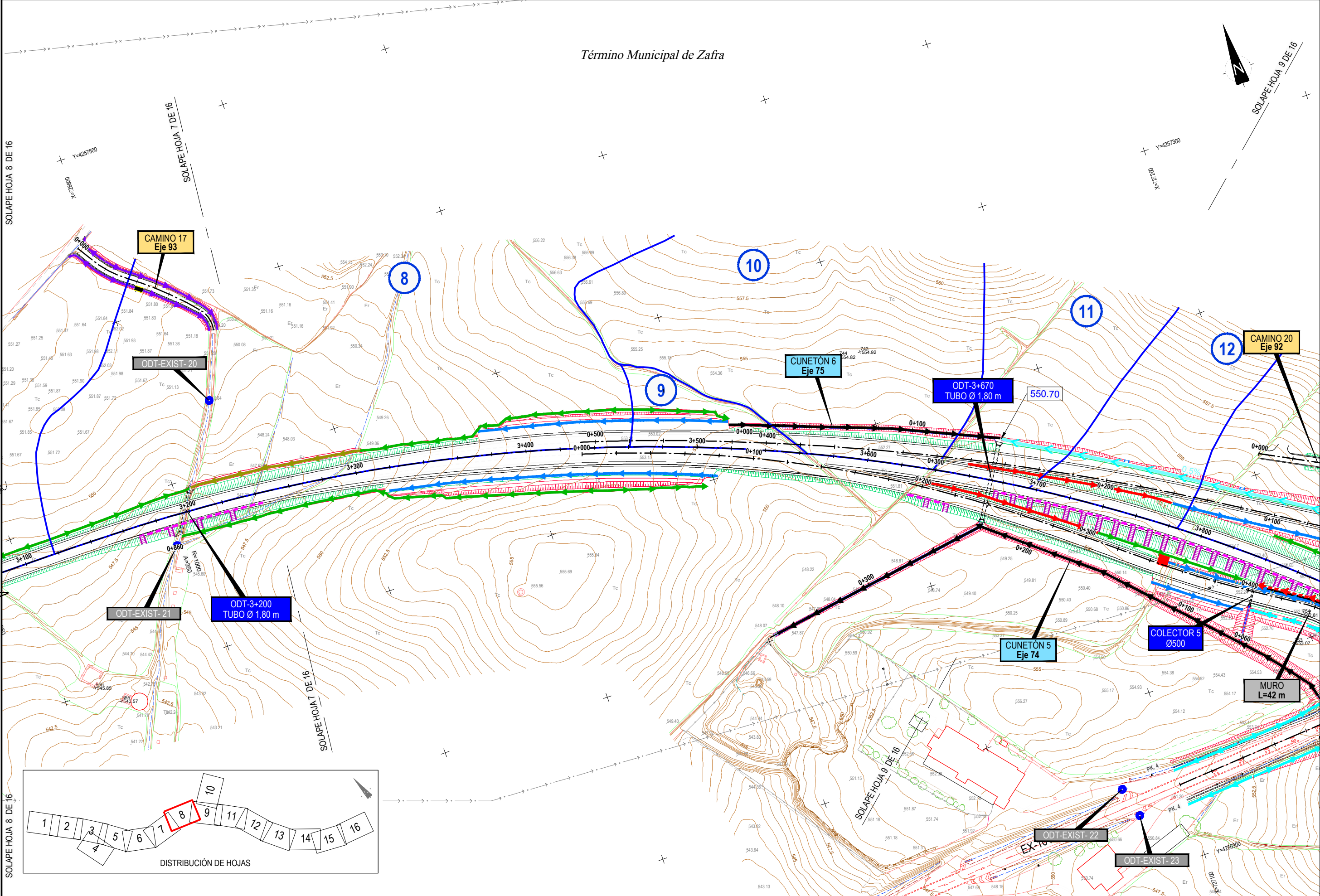
CLAVE:  
 23-BA-4110

Nº PLANO:  
 8.1

DESIGNACIÓN:  
**DRENAJE**  
**Planta General**

FECHA:  
 DICIEMBRE-2017  
 HOJA 7 DE 16





CÓDIGO: S10140131-001 | ARCHIVO: 08\_1\_P\_General Detalle | FECHA: 05/07/2017 | DIBUJO: RA | REV. 1\_02/08/17 | VERIFICADO: | EL PROYECTISTA: | Datum: ETRS89, Proyección: UTM, Zona: UTM\_28N



SECRETARÍA DE ESTADO DE INFRAESTRUCTURAS, TRANSPORTES Y VIVIENDA  
SECRETARÍA GENERAL DE INFRAESTRUCTURAS  
DIRECCIÓN GENERAL DE CARRETERAS  
DEMARCACIÓN DE CARRETERAS DEL ESTADO EN EXTREMADURA

CONSULTORES:  
**paymacotas**  
**PAYMACOTAS EXTREMADURA**

EL INGENIERO AUTOR DEL PROYECTO:  
*A. Jaureguizar*  
A. JAUREGUIZAR FRANCÉS

EL INGENIERO DIRECTOR DEL PROYECTO:  
*A. Muriel*  
A. MURIEL BARRIUSO

EXAMINADO EL INGENIERO JEFE DE LA DEMARCACIÓN:  
*J.M. Blanco*  
J.M. BLANCO SEGARRA

ESCALAS:  
1:1.000  
0 10 20 40m  
EN ORIGINAL UNE A1:

TÍTULO DEL PROYECTO:  
PROYECTO DE CONSTRUCCIÓN VARIANTE DE ZAFRA. CARRETERA N-432 DE BADAJOZ A GRANADA, PK 69,400 AL 78,300. PROVINCIA DE BADAJOZ.

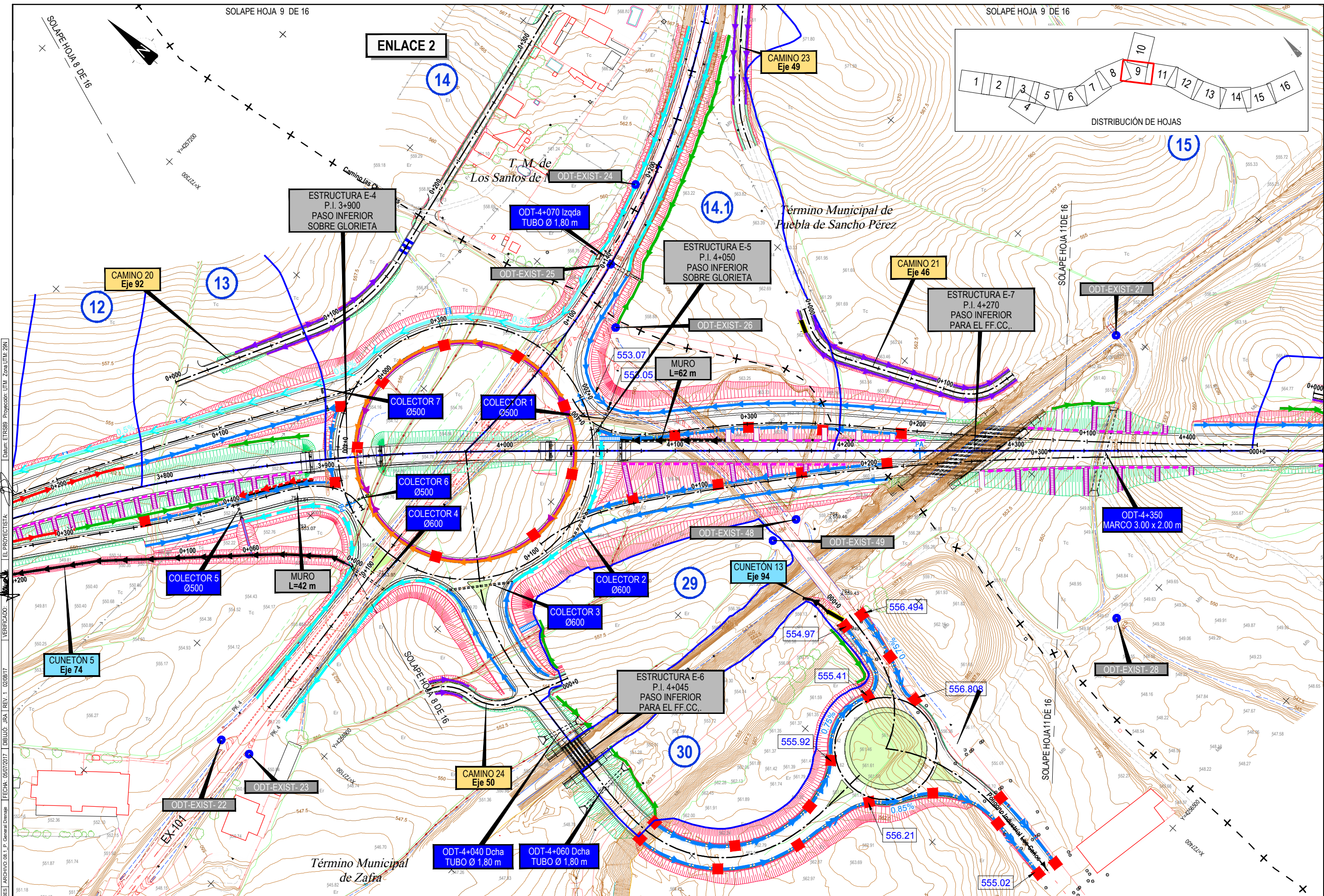
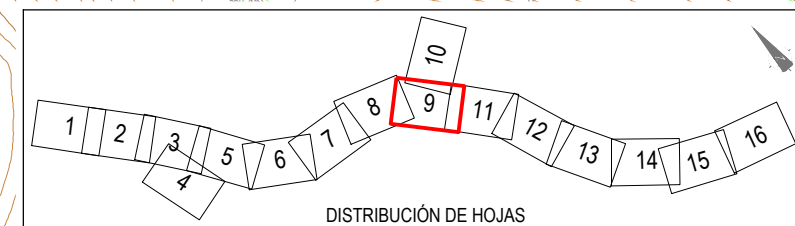
CLAVE:  
23-BA-4110

Nº PLANO:  
8.1

DESIGNACIÓN:  
**DRENAJE**  
**Planta General**

FECHA:  
DICIEMBRE-2017  
HOJA 8 DE 16





CÓDIGO: 510140131EES | ARCHIVO: 08\_1\_P\_General.Dwg | FECHA: 06/07/2017 | DIBUJO: IRA | REV. 1 | 02/08/17 | VERIFICADO: M... | EL PROYECTISTA: M... | DISEÑO: ETR580 | Proyección: UTM | Zona: UTM 28N

	SECRETARÍA DE ESTADO DE INFRAESTRUCTURAS, TRANSPORTES Y VIVIENDA SECRETARÍA GENERAL DE INFRAESTRUCTURAS DIRECCIÓN GENERAL DE CARRETERAS DEMARCACIÓN DE CARRETERAS DEL ESTADO EN EXTREMADURA	CONSULTORES: 	EL INGENIERO AUTOR DEL PROYECTO: 	EL INGENIERO DIRECTOR DEL PROYECTO: 	EXAMINADO EL INGENIERO JEFE DE LA DEMARCACIÓN: 	ESCALAS: 1:1.000 	TÍTULO DEL PROYECTO: PROYECTO DE CONSTRUCCIÓN VARIANTE DE ZAFRA. CARRETERA N-432 DE BADAJOZ A GRANADA, PK 69,400 AL 78,300. PROVINCIA DE BADAJOZ.	CLAVE: 23-BA-4110	N° PLANO: 8.1	DESIGNACIÓN: <b>DRENAJE</b> Planta General	FECHA: DICIEMBRE-2017
											HOJA 9 DE 16



Término Municipal de Los Santos de Maimona

Término Municipal de Puebla de Sancho Pérez

ENLACE 2

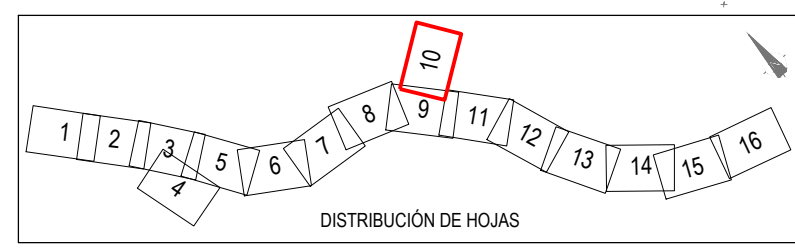
14

CAMINO 20  
Eje 92

CAMINO 23  
Eje 49

ODT-EXIST- 46

ODT-EXIST- 45



CÓDIGO: S10140131001 | ARCHIVO: 08\_1\_P\_General Demaje | FECHA: 06/07/2017 | DIBUJO: RA | REV. 1\_02/08/17 | VERIFICADO: | EL PROYECTISTA: | Datum: ETRS89, Proyección: UTM, Zona: UTM, 28N



SECRETARÍA DE ESTADO DE INFRAESTRUCTURAS, TRANSPORTES Y VIVIENDA  
SECRETARÍA GENERAL DE INFRAESTRUCTURAS  
DIRECCIÓN GENERAL DE CARRETERAS  
DEMARCACIÓN DE CARRETERAS DEL ESTADO EN EXTREMADURA

CONSULTORES:  
**gallardo arquitectura**  
**TPF**  
**PAYMACOTAS EXTREMADURA**

EL INGENIERO AUTOR DEL PROYECTO:  
*A. Jaureguizar*  
A. JAUREGUIZAR FRANCÉS

EL INGENIERO DIRECTOR DEL PROYECTO:  
*A. Muriel*  
A. MURIEL BARRIUSO

EXAMINADO EL INGENIERO JEFE DE LA DEMARCACIÓN:  
*J.M. Blanco*  
J.M. BLANCO SEGARRA

ESCALAS:  
1:1.000  
0 10 20 40m  
EN ORIGINAL UNE A1:

TÍTULO DEL PROYECTO:  
PROYECTO DE CONSTRUCCIÓN VARIANTE DE ZAFRA. CARRETERA N-432 DE BADAJOZ A GRANADA, PK 69,400 AL 78,300. PROVINCIA DE BADAJOZ.

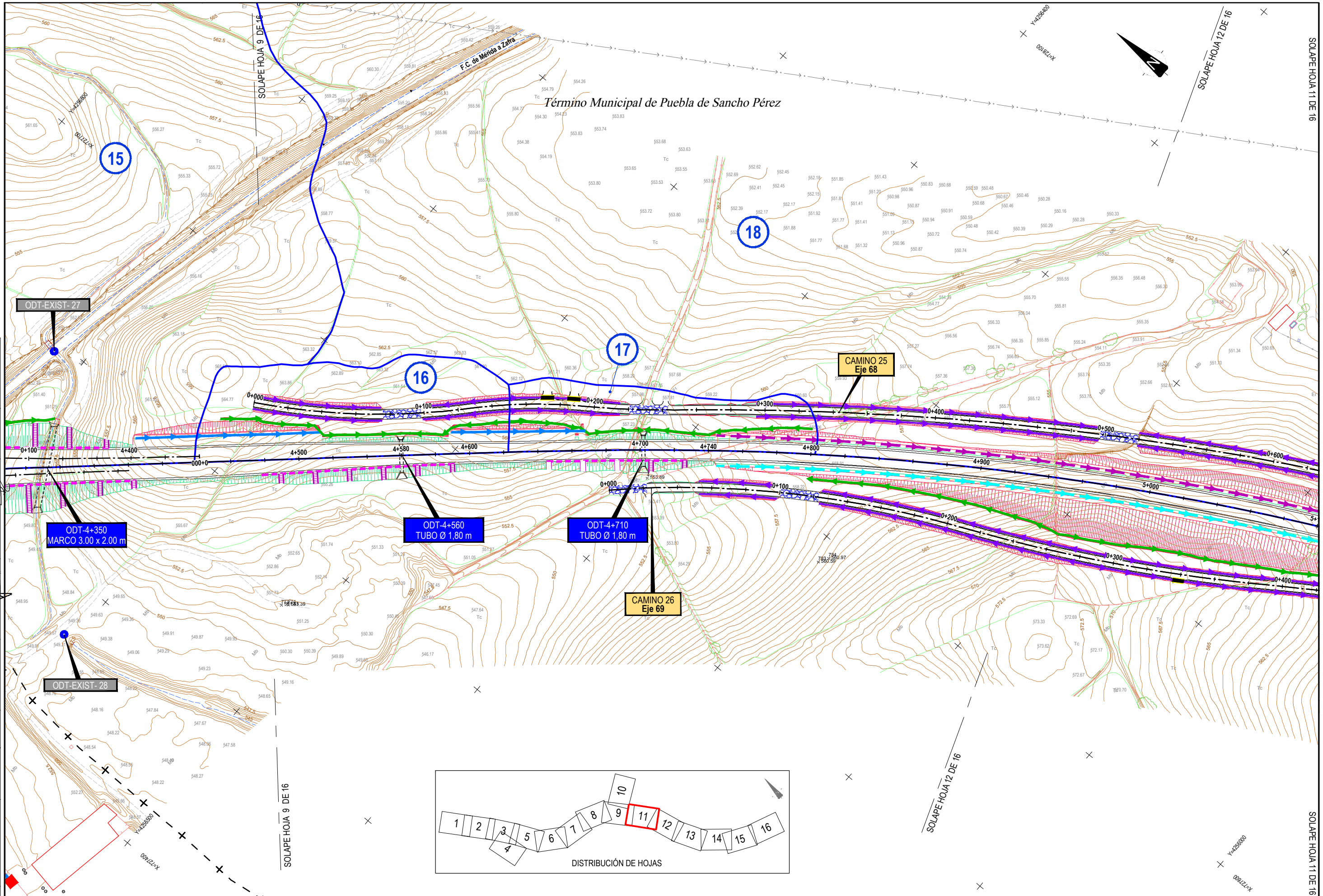
CLAVE:  
23-BA-4110

Nº PLANO:  
8.1

DESIGNACIÓN:  
**DRENAJE**  
**Planta General**

FECHA:  
DICIEMBRE-2017  
HOJA 10 DE 16





SECRETARÍA DE ESTADO DE INFRAESTRUCTURAS,  
 TRANSPORTES Y VIVIENDA  
 SECRETARÍA GENERAL DE INFRAESTRUCTURAS  
 DIRECCIÓN GENERAL DE CARRETERAS  
 DEMARCACIÓN DE CARRETERAS DEL ESTADO  
 EN EXTREMADURA

CONSULTORES:  
**gallardo arquitectura**  
**TPF**  
**PAYMOCOTAS EXTREMADURA**

EL INGENIERO AUTOR  
 DEL PROYECTO:  
 A. JAUREGUIZAR FRANCÉS

EL INGENIERO DIRECTOR  
 DEL PROYECTO:  
 A. MURIEL BARRIUSO

EXAMINADO EL INGENIERO  
 JEFE DE LA DEMARCACIÓN:  
 J.M. BLANCO SEGARRA

ESCALAS:  
 1:1.000  
 0 10 20 40m  
 EN ORIGINAL UNE A1:

TÍTULO DEL PROYECTO:  
 PROYECTO DE CONSTRUCCIÓN  
 VARIANTE DE ZAFRA. CARRETERA N-432  
 DE BADAJOZ A GRANADA, PK 69,400 AL 78,300.  
 PROVINCIA DE BADAJOZ.

CLAVE:  
 23-BA-4110

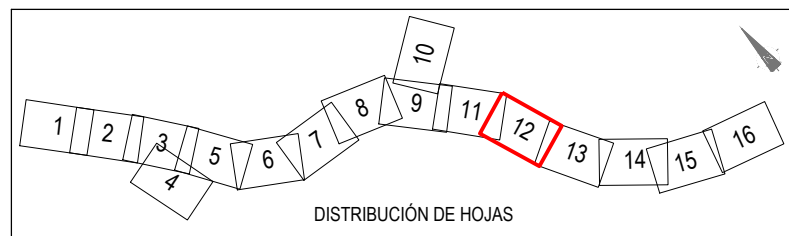
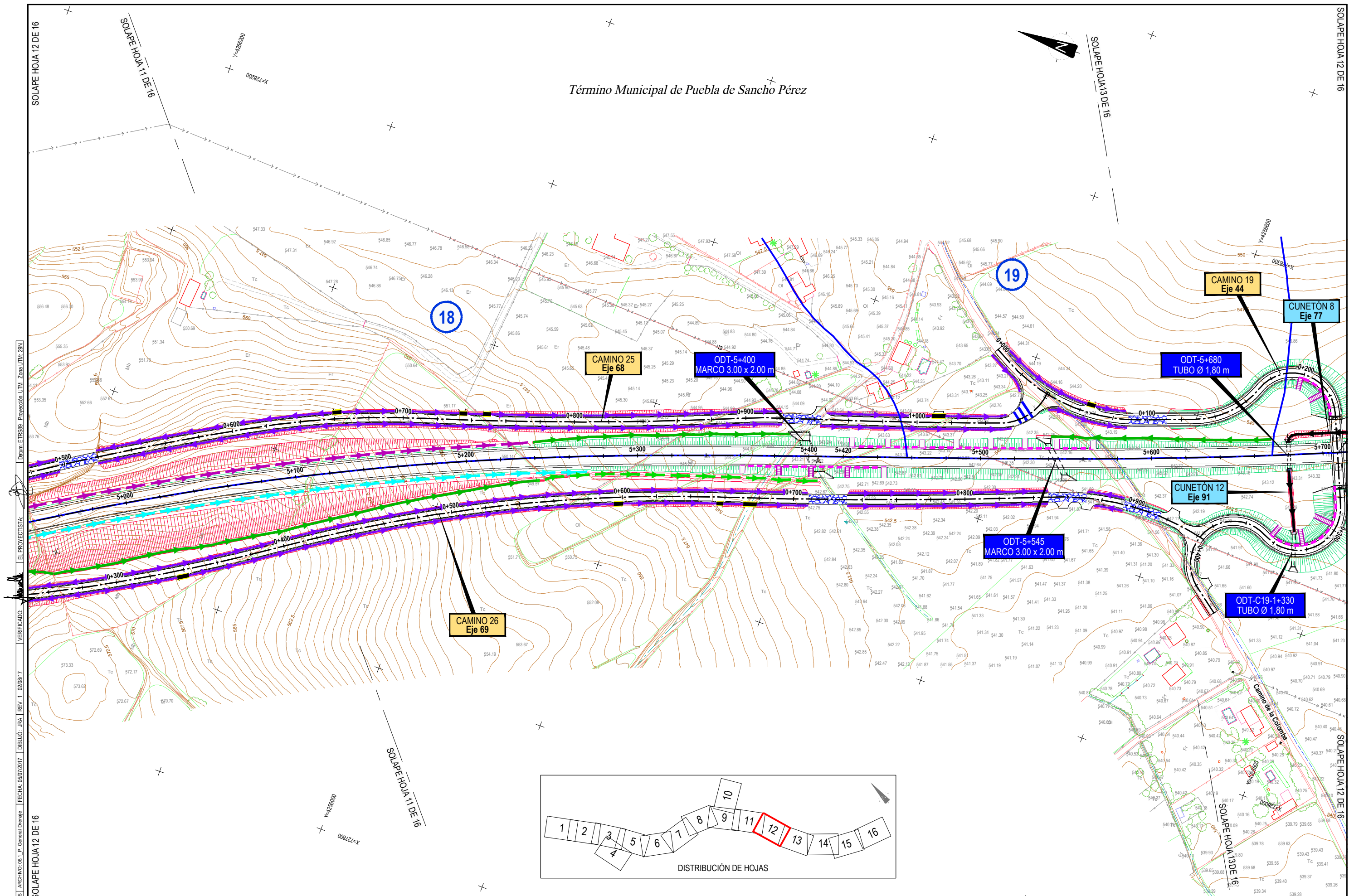
Nº PLANO:  
**8.1**

DESIGNACIÓN:  
**DRENAJE  
 Planta General**

FECHA:  
 DICIEMBRE-2017  
 HOJA 11 DE 16



Término Municipal de Puebla de Sancho Pérez



CÓDIGO: S10014013-0001 | ARCHIVO: 08\_1\_P\_General Detalle | FECHA: 05/07/2017 | DIBUJO: BA\_1\_REV.1\_02/08/17 | VERIFICADO: EL PROYECTISTA | Dibujo: ETR880 - Proyección UTM - Zona UTM: 28N



SECRETARÍA DE ESTADO DE INFRAESTRUCTURAS,  
 TRANSPORTES Y VIVIENDA  
 SECRETARÍA GENERAL DE INFRAESTRUCTURAS  
 DIRECCIÓN GENERAL DE CARRETERAS  
 DEMARCACIÓN DE CARRETERAS DEL ESTADO  
 EN EXTREMADURA

CONSULTORES:  
**paym cotas**  
**PAYM COTAS EXTREMADURA**

EL INGENIERO AUTOR DEL PROYECTO:  
 A. JAUREGUIZAR FRANCÉS

EL INGENIERO DIRECTOR DEL PROYECTO:  
 A. MURIEL BARRIUSO

EXAMINADO EL INGENIERO JEFE DE LA DEMARCACIÓN:  
 J.M. BLANCO SEGARRA

ESCALAS:  
 1:1.000  
 0 10 20 40m  
 EN ORIGINAL UNE A1:

TÍTULO DEL PROYECTO:  
 PROYECTO DE CONSTRUCCIÓN VARIANTE DE ZAFRA. CARRETERA N-432 DE BADAJOZ A GRANADA, PK 69,400 AL 78,300. PROVINCIA DE BADAJOZ.

CLAVE: 23-BA-4110

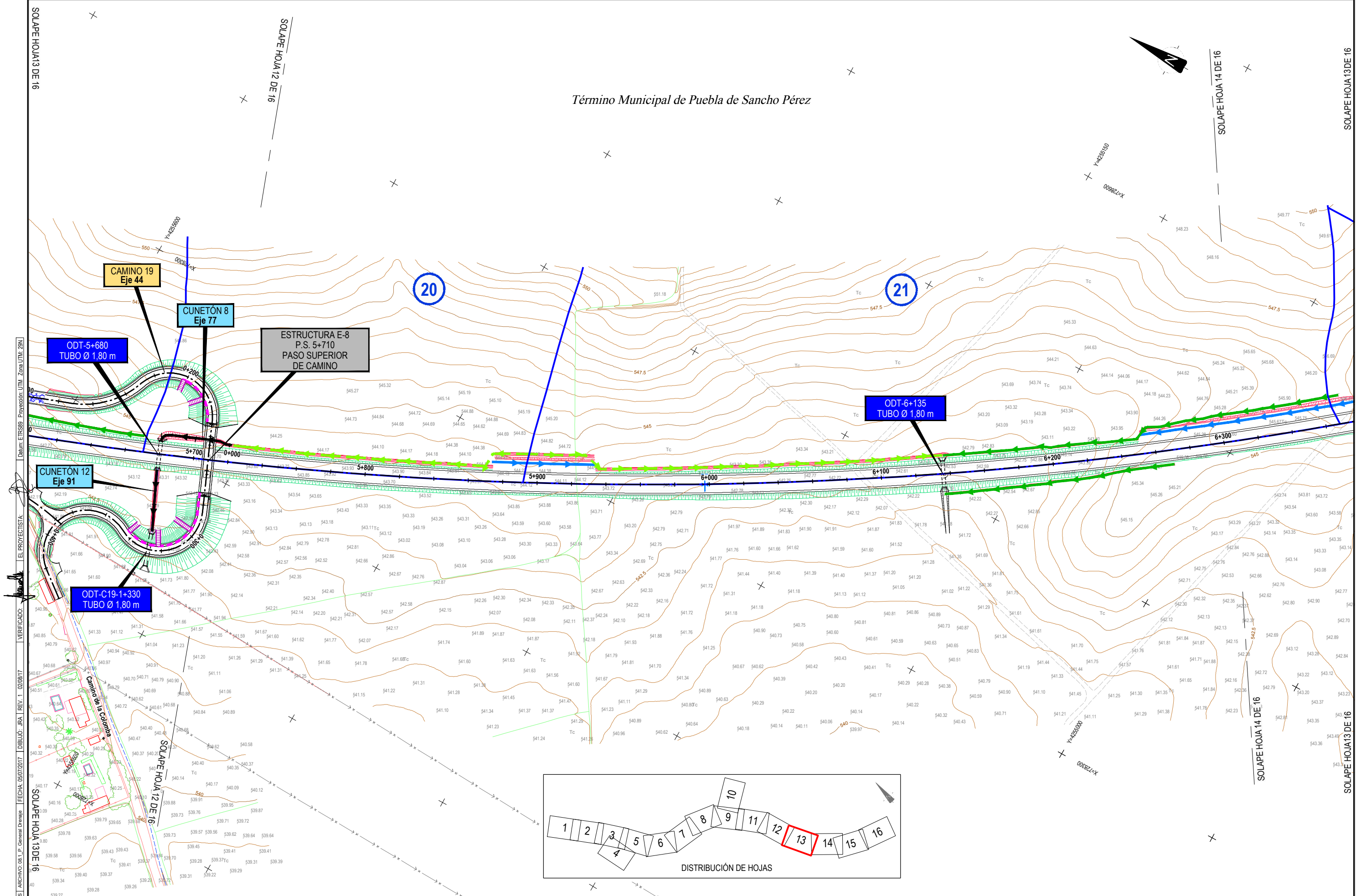
N° PLANO: 8.1

DESIGNACIÓN:  
**DRENAJE**  
**Planta General**

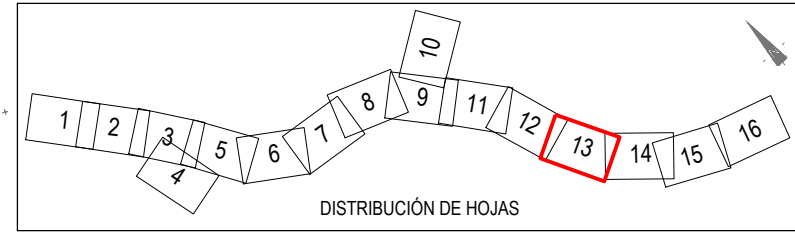
FECHA: DICIEMBRE-2017  
 HOJA 12 DE 16



Término Municipal de Puebla de Sancho Pérez

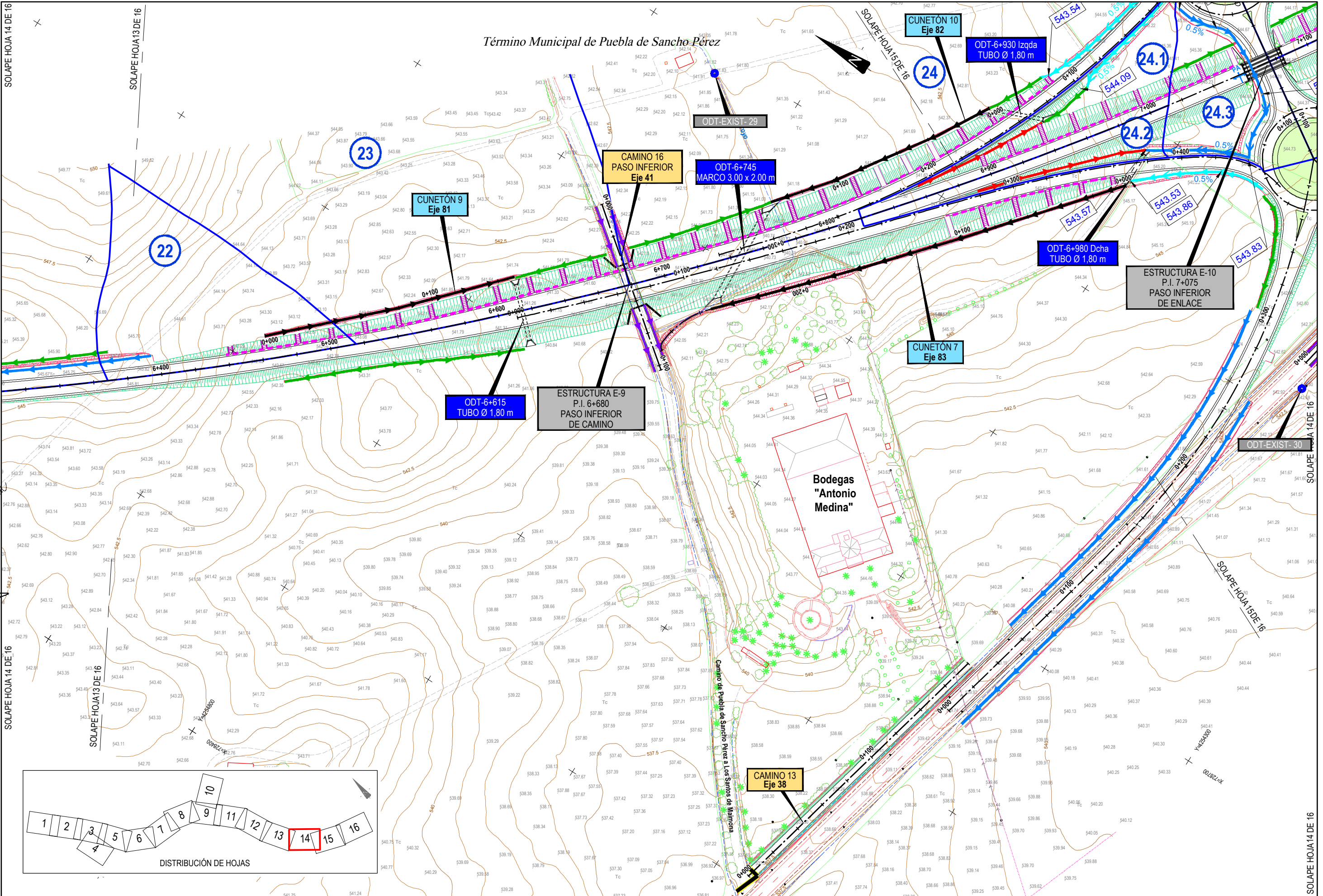


CÓDIGO: S10014013-001 ARCHIVO: 08\_1\_P\_General Demarcación FECHA: 05/07/2017 DIBUJO: BA\_1\_REV.1\_02/08/17 VERIFICADO: EL PROYECTISTA: Dnam. ETR580 Proyección UTM Zona UTM: 28N SOLAPE HOJA 3 DE 16 SOLAPE HOJA 12 DE 16 SOLAPE HOJA 13 DE 16 SOLAPE HOJA 14 DE 16 SOLAPE HOJA 15 DE 16 SOLAPE HOJA 16 DE 16

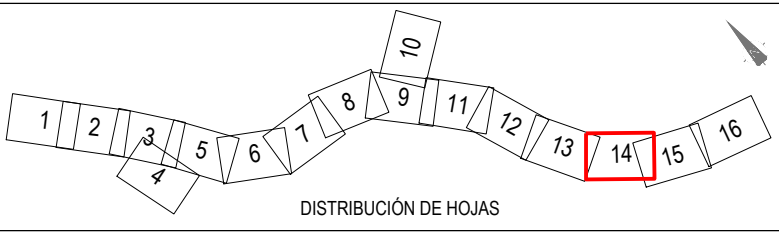


<p>GOBIERNO DE ESPAÑA MINISTERIO DE FOMENTO</p>	<p>SECRETARÍA DE ESTADO DE INFRAESTRUCTURAS, TRANSPORTES Y VIVIENDA SECRETARÍA GENERAL DE INFRAESTRUCTURAS DIRECCIÓN GENERAL DE CARRETERAS DEMARCAÇÃO DE CARRETERAS DEL ESTADO EN EXTREMADURA</p>	<p>CONSULTORES: <b>paymocas</b> PAYMOCOTAS EXTREMADURA</p>	<p>EL INGENIERO AUTOR DEL PROYECTO: <i>A. Jaureguizar</i> A. JAUREGUIZAR FRANCÉS</p>	<p>EL INGENIERO DIRECTOR DEL PROYECTO: <i>A. Muriel</i> A. MURIEL BARRIUSO</p>	<p>EXAMINADO EL INGENIERO JEFE DE LA DEMARCAÇÃO: <i>J.M. Blanco</i> J.M. BLANCO SEGARRA</p>	<p>ESCALAS: 1:1.000 0 10 20 40m EN ORIGINAL UNE A1:</p>	<p>TÍTULO DEL PROYECTO: PROYECTO DE CONSTRUCCIÓN VARIANTE DE ZAFRA. CARRETERA N-432 DE BADAJOZ A GRANADA, PK 69,400 AL 78,300. PROVINCIA DE BADAJOZ.</p>	<p>CLAVE: 23-BA-4110</p>	<p>Nº PLANO: 8.1</p>	<p>DESIGNACIÓN: <b>DRENAJE Planta General</b></p>	<p>FECHA: DICIEMBRE-2017</p>
											<p>HOJA 13 DE 16</p>





Término Municipal de Puebla de Sancho Pérez



CODIGO 510014013 (EE) ARCHIVO 08\_1\_P\_General Detalle FECHA: 05/07/2017 DIBUJO: BA\_1\_REV.1\_02/08/17 VERIFICADO: EL PROYECTISTA:



SECRETARÍA DE ESTADO DE INFRAESTRUCTURAS,  
 TRANSPORTES Y VIVIENDA  
 SECRETARÍA GENERAL DE  
 INFRAESTRUCTURAS  
 DIRECCIÓN GENERAL DE  
 CARRETERAS  
 DEMARCACIÓN DE CARRETERAS DEL ESTADO  
 EN EXTREMADURA

CONSULTORES:  
**paym cotas**  
**PAYM COTAS EXTREMADURA**

EL INGENIERO AUTOR  
 DEL PROYECTO:  

 A. JAUREGUIZAR FRANCÉS

EL INGENIERO DIRECTOR  
 DEL PROYECTO:  

 A. MURIEL BARRIUSO

EXAMINADO EL INGENIERO  
 JEFE DE LA DEMARCACIÓN:  

 J.M. BLANCO SEGARRA

ESCALAS:  
 1:1.000  

 EN ORIGINAL UNE A1

TÍTULO DEL PROYECTO:  
**PROYECTO DE CONSTRUCCIÓN  
 VARIANTE DE ZAFRA. CARRETERA N-432  
 DE BADAJOZ A GRANADA, PK 69,400 AL 78,300.  
 PROVINCIA DE BADAJOZ.**

CLAVE:  
**23-BA-4110**

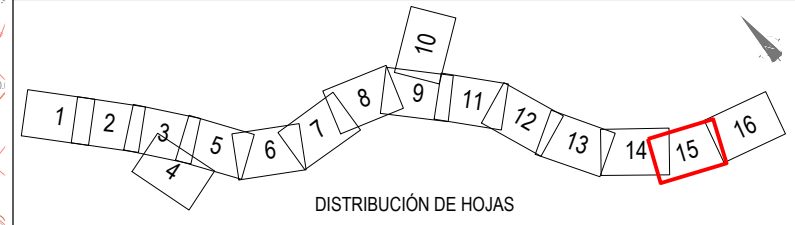
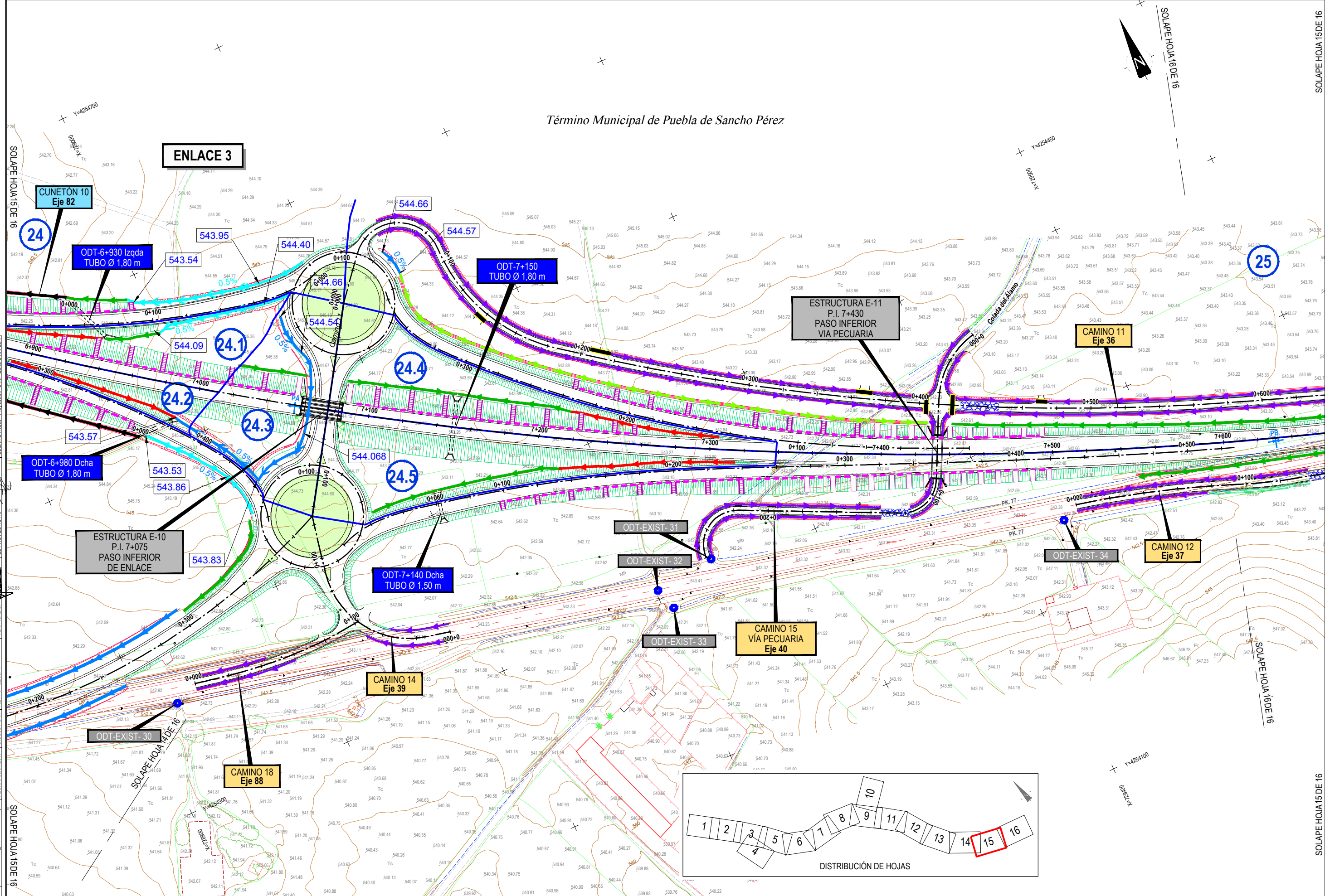
Nº PLANO:  
**8.1**

DESIGNACIÓN:  
**DRENAJE  
 Planta General**

FECHA:  
**DICIEMBRE-2017**  
 HOJA 14 DE 16

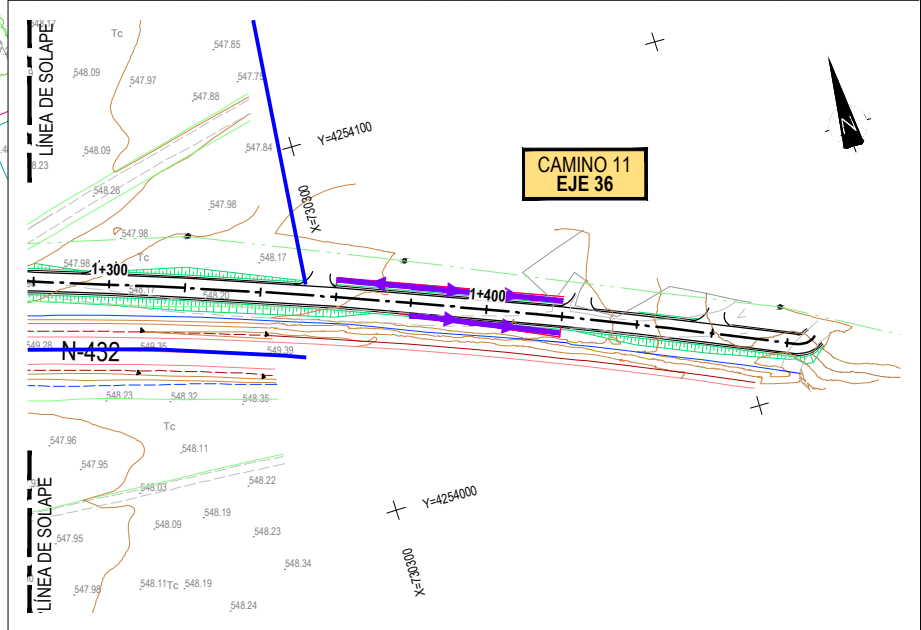
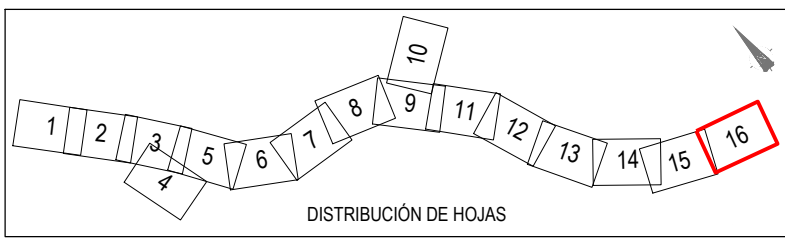
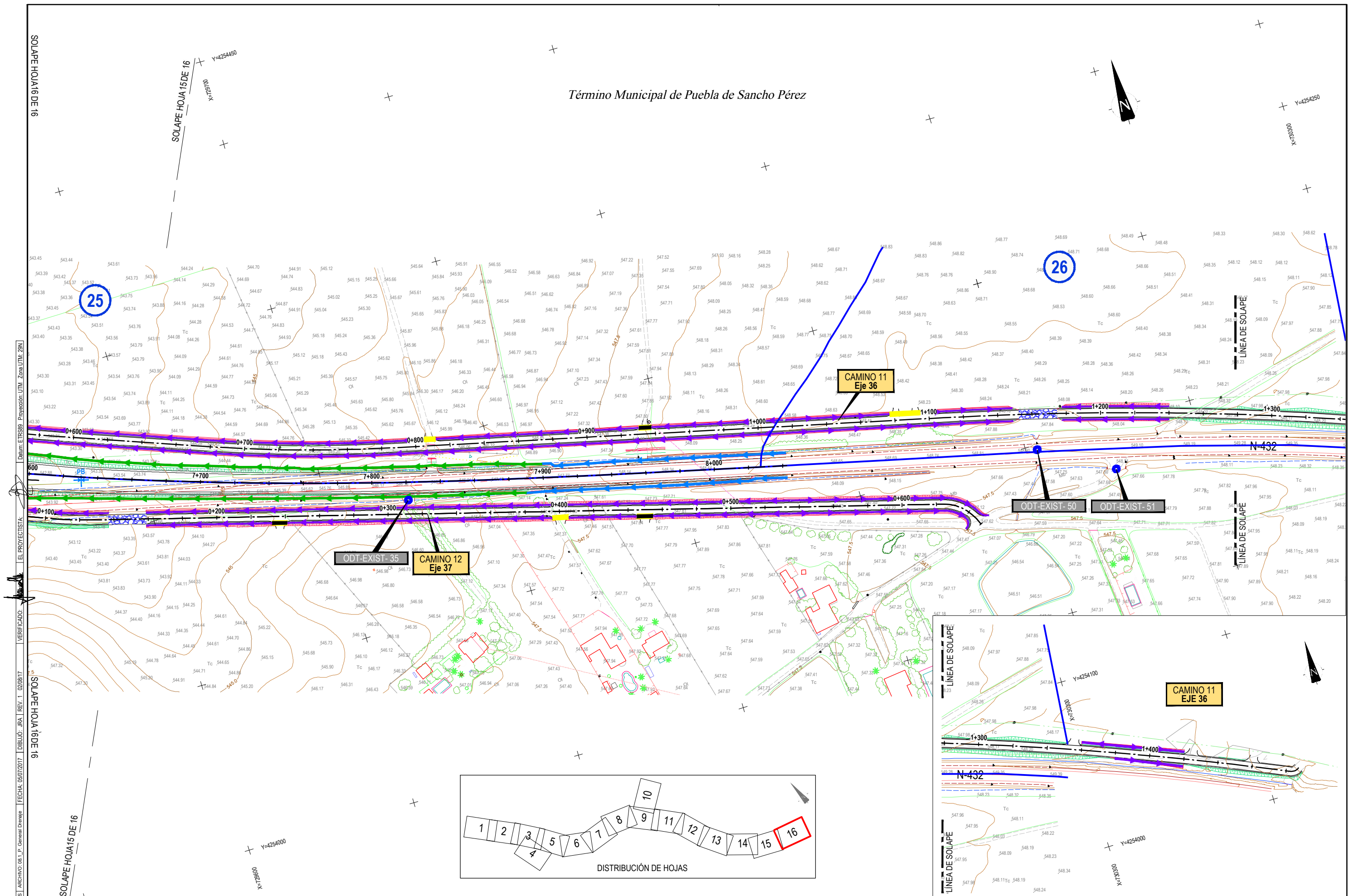


Término Municipal de Puebla de Sancho Pérez





Término Municipal de Puebla de Sancho Pérez



CÓDIGO: S100140131-001 | ARCHIVO: 08\_1\_P\_General Detalle | FECHA: 05/07/2017 | DIBUJO: 08\_1\_02/08/17 | VERIFICADO: | EL PROYECTISTA: | Delineo: ETR580 | Proyección UTM, Zona UTM, 28N

SOLAPE HOJA 16 DE 16

SOLAPE HOJA 15 DE 16

SOLAPE HOJA 16 DE 16

SOLAPE HOJA 15 DE 16



SECRETARÍA DE ESTADO DE INFRAESTRUCTURAS, TRANSPORTES Y VIVIENDA  
 SECRETARÍA GENERAL DE INFRAESTRUCTURAS  
 DIRECCIÓN GENERAL DE CARRETERAS  
 DEMARCACIÓN DE CARRETERAS DEL ESTADO EN EXTREMADURA

CONSULTORES:  
**gallardo arquitectura**  
**TPF**  
**PAYMOCOTAS EXTREMADURA**

EL INGENIERO AUTOR DEL PROYECTO:  
 A. JAUREGUIZAR FRANCÉS

EL INGENIERO DIRECTOR DEL PROYECTO:  
 A. MURIEL BARRIUSO

EXAMINADO EL INGENIERO JEFE DE LA DEMARCACIÓN:  
 J.M. BLANCO SEGARRA

ESCALAS:  
 1:1.000  
 0 10 20 40m  
 EN ORIGINAL UNE A1:

TÍTULO DEL PROYECTO:  
 PROYECTO DE CONSTRUCCIÓN VARIANTE DE ZAFRA. CARRETERA N-432 DE BADAJOZ A GRANADA, PK 69,400 AL 78,300. PROVINCIA DE BADAJOZ.

CLAVE:  
 23-BA-4110

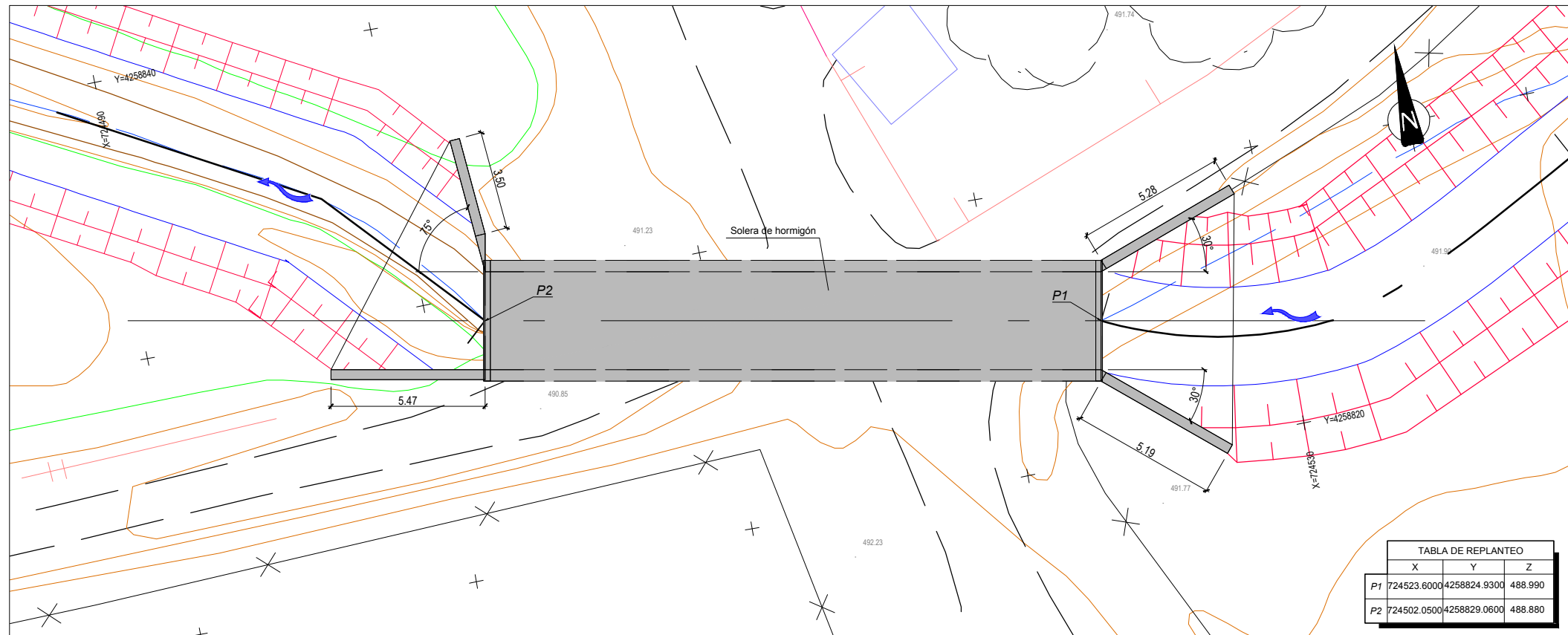
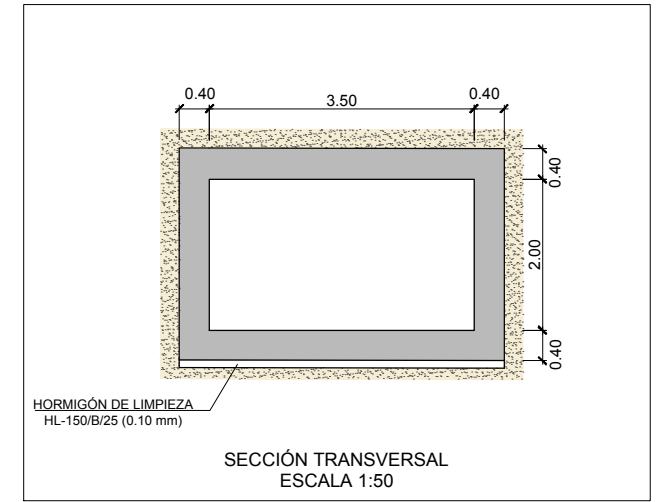
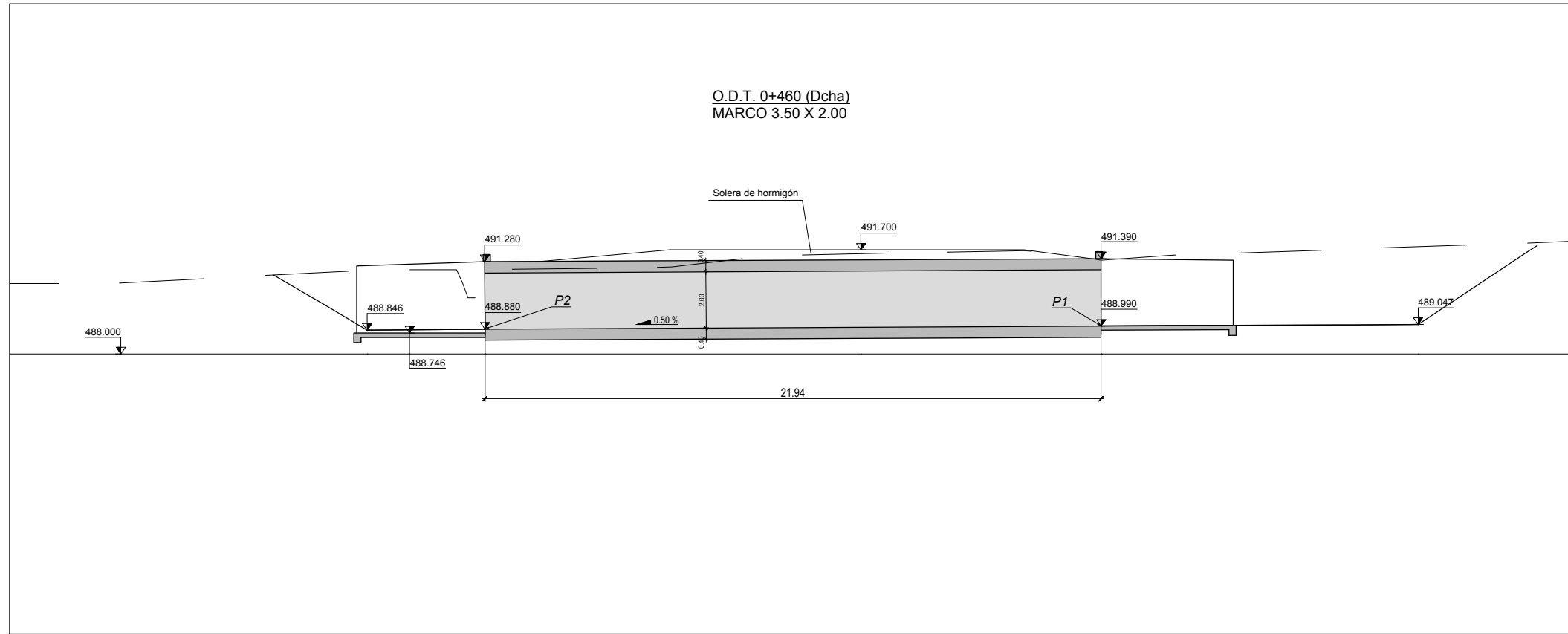
Nº PLANO:  
 8.1

DESIGNACIÓN:  
 DRENAJE  
 Planta General

FECHA:  
 DICIEMBRE-2017  
 HOJA 16 DE 16



CÓDIGO: 5100140131-001 | ARCHIVO: 08\_02\_Obras De Drenaje | FECHA: 16/02/2016 | DIBUJO: PCE | REV. 1: 28/07/2017 | VERIFICADO: | EL PROYECTISTA: | Dibujo: ETR889 | Proyección: UTM | Zona: UTM | 29N



CUADRO DE MATERIALES EHE

MATERIAL	CALIDAD	NIVEL DE CONTROL	COEFICIENTE
HORMIGÓN DE LIMPIEZA	HL-150/B/20	NO ESTRUCTURAL	
HORMIGÓN EN CIMENTACIONES	HA-25/B/20/IIa	ESTADISTICO	$\gamma_c = 1,50$
HORMIGÓN EN ALZADOS	HA-30/B/20/IIb	ESTADISTICO	$\gamma_c = 1,50$
ACERO PASIVO	B 500 SD	NORMAL	$\gamma_s = 1,15$
EJECUCION		INTENSO	$\gamma_g^* = 1,35$
			$\gamma_g^* = 1,50$
			$\gamma_q = 1,50$

	RECUBRIMIENTO (mm)	RELACION a/c MAXIMA	CONTENIDO MINIMO CEMENTO (Kg/m <sup>3</sup> )
HORMIGÓN EN CIMENTACIONES	75	0.45	350
HORMIGÓN EN ALZADOS	50	0.45	350



SECRETARÍA DE ESTADO DE INFRAESTRUCTURAS, TRANSPORTES Y VIVIENDA  
SECRETARÍA GENERAL DE INFRAESTRUCTURAS  
DIRECCIÓN GENERAL DE CARRETERAS  
DEMARCAÇÃO DE CARRETERAS DEL ESTADO EN EXTREMADURA

CONSULTORES:  
**paymacotas**  
**PAYMACOTAS EXTREMADURA**

EL INGENIERO AUTOR DEL PROYECTO:  
A. JAUREGUIZAR FRANCÉS

EL INGENIERO DIRECTOR DEL PROYECTO:  
A. MURIEL BARRIUSO

EXAMINADO EL INGENIERO JEFE DE LA DEMARCAÇÃO:  
J.M. BLANCO SEGARRA

ESCALAS:  
1:100  
1:50  
0 1 2 4m  
0.5 1 2m  
EN ORIGINAL UNE A1:

TÍTULO DEL PROYECTO:  
PROYECTO DE CONSTRUCCIÓN VARIANTE DE ZAFRA. CARRETERA N-432 DE BADAJOZ A GRANADA, PK 69,400 AL 78,300. PROVINCIA DE BADAJOZ.

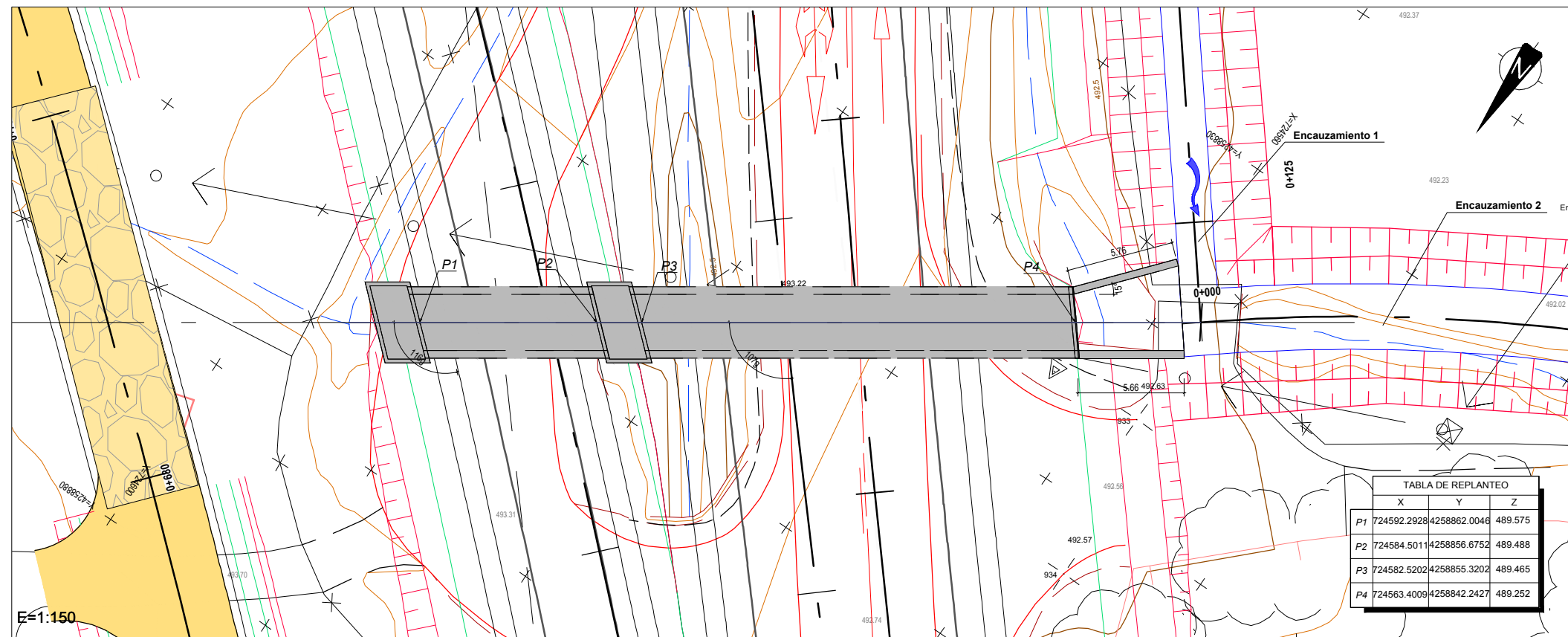
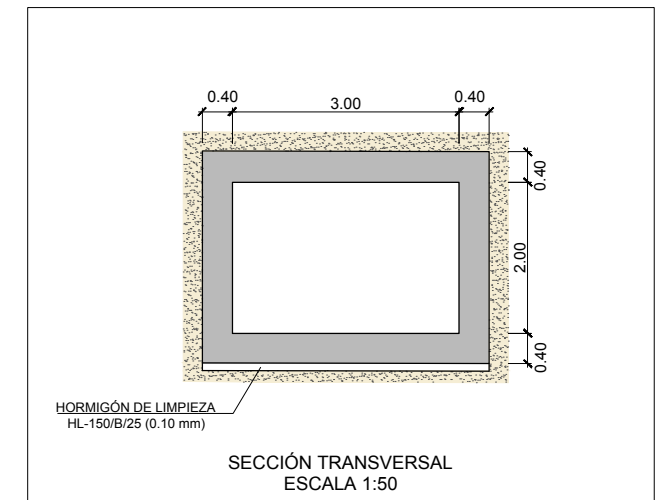
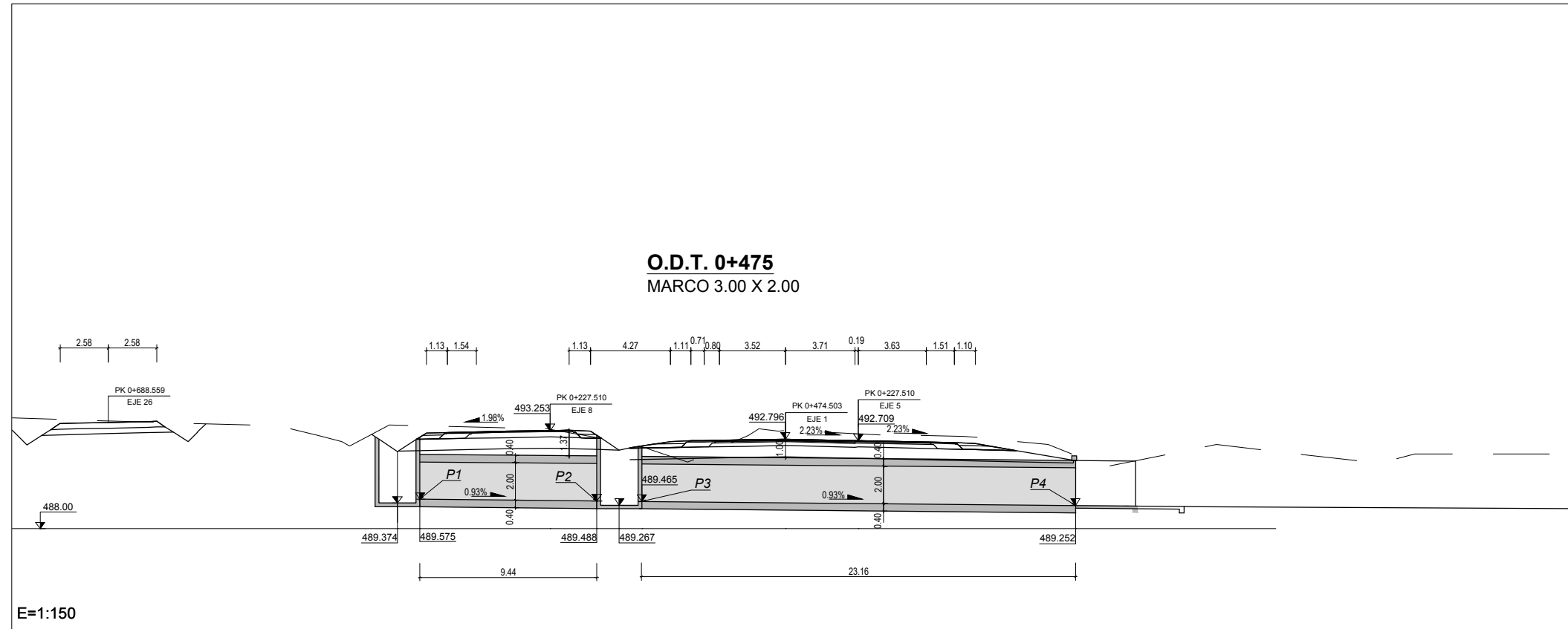
CLAVE:  
23-BA-4110

Nº PLANO:  
8.2

DESIGNACIÓN:  
**DRENAJE**  
**Obras de Drenaje**  
**O.D.T. 0+460 (dcha) MARCO 3.50 X 2.00**

FECHA:  
DICIEMBRE-2017  
HOJA 01 DE 31





CUADRO DE MATERIALES EHE

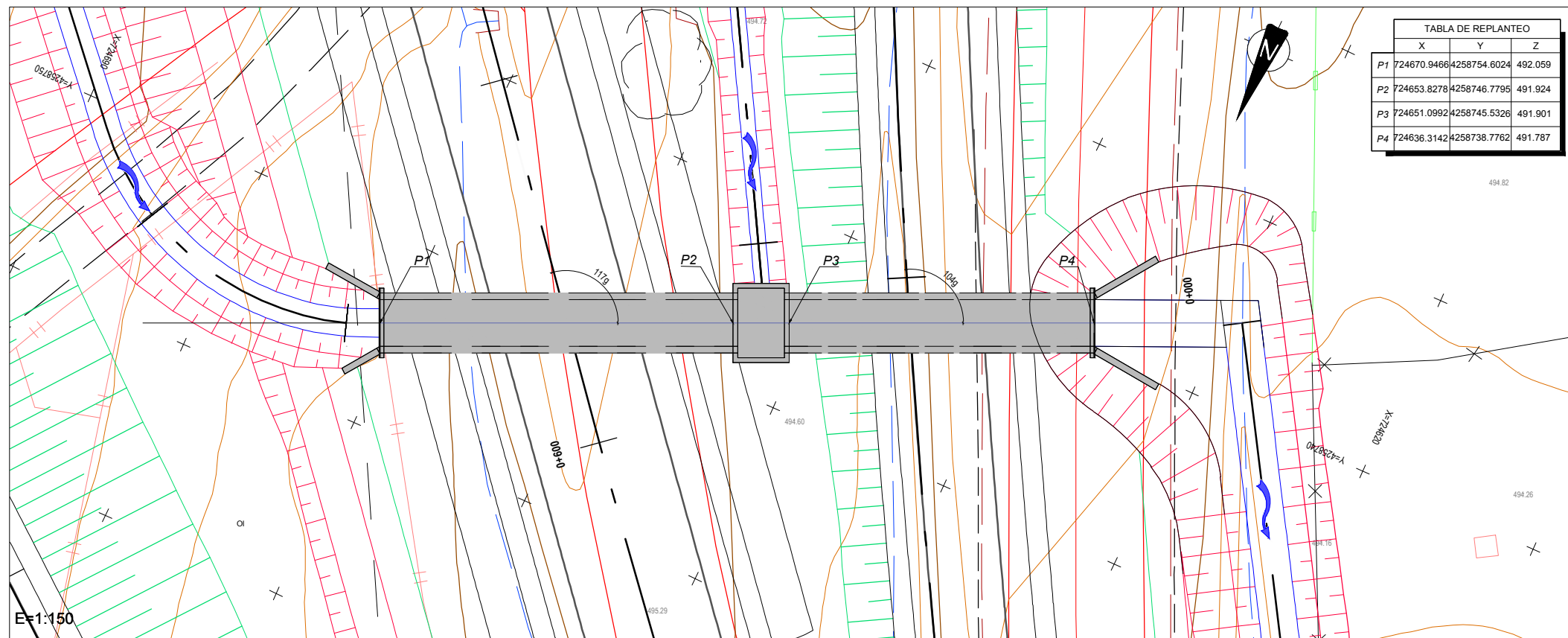
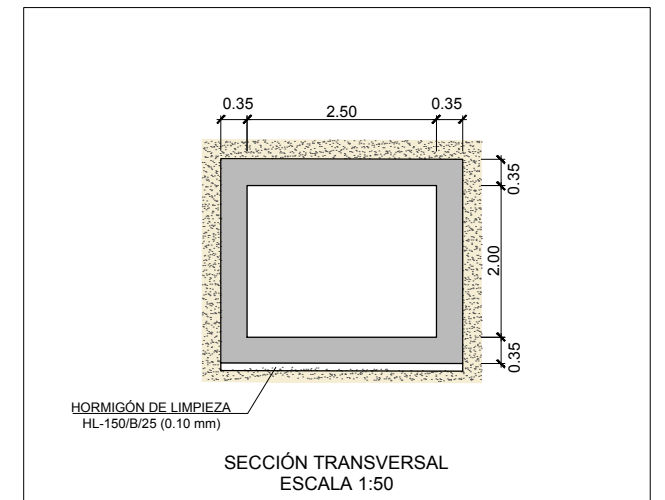
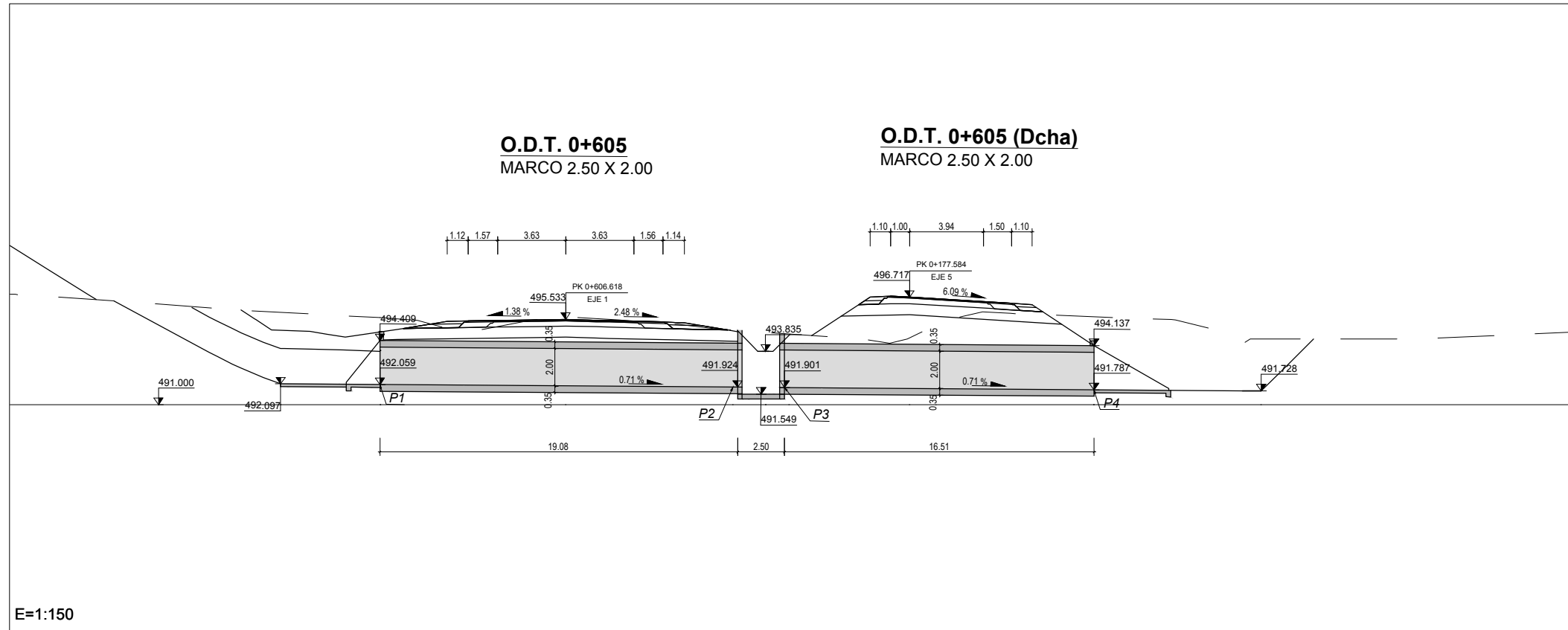
MATERIAL	CALIDAD	NIVEL DE CONTROL	COEFICIENTE
HORMIGÓN DE LIMPIEZA	HL-150/B/20	NO ESTRUCTURAL	
HORMIGÓN EN CIMENTACIONES	HA-25/B/20/IIa	ESTADISTICO	$\gamma_c = 1,50$
HORMIGÓN EN ALZADOS	HA-30/B/20/IIb	ESTADISTICO	$\gamma_c = 1,50$
ACERO PASIVO	B 500 SD	NORMAL	$\gamma_s = 1,15$
EJECUCION		INTENSO	$\gamma_g = 1,35$
			$\gamma_{g^*} = 1,50$
			$\gamma_q = 1,50$

	RECUBRIMIENTO (mm)	RELACION a/c MAXIMA	CONTENIDO MINIMO CEMENTO (Kg/m <sup>3</sup> )
HORMIGÓN EN CIMENTACIONES	75	0.45	350
HORMIGÓN EN ALZADOS	50	0.45	350

CÓDIGO: S100140131-001 | ARCHIVO: 08\_2\_Obras De Drenaje | FECHA: 16/02/2016 | DIBUJO: PCE REV. 1\_28/07/2017 | VERIFICADO: | EL PROYECTISTA: | Deline: ETRS89 Proyección UTM Zona UTM 28N





CUADRO DE MATERIALES EHE

MATERIAL	CALIDAD	NIVEL DE CONTROL	COEFICIENTE
HORMIGÓN DE LIMPIEZA	HL-150/B/20	NO ESTRUCTURAL	
HORMIGÓN EN CIMENTACIONES	HA-25/B/20/IIa	ESTADÍSTICO	$\gamma_c = 1,50$
HORMIGÓN EN ALZADOS	HA-30/B/20/IIb	ESTADÍSTICO	$\gamma_c = 1,50$
ACERO PASIVO	B 500 SD	NORMAL	$\gamma_s = 1,15$
EJECUCION		INTENSO	$\gamma_g = 1,35$
			$\gamma_{g^*} = 1,50$
			$\gamma_q = 1,50$

	RECUBRIMIENTO (mm)	RELACION a/c MAXIMA	CONTENIDO MINIMO CEMENTO (Kg/m <sup>3</sup> )
HORMIGÓN EN CIMENTACIONES	75	0.45	350
HORMIGÓN EN ALZADOS	50	0.45	350

CÓDIGO: S100140131-001 | ARCHIVO: 08\_2\_Obras De Drenaje | FECHA: 16/02/2016 | DIBUJO: FCCI REV. 1\_28/07/2017 | VERIFICADO: | EL PROYECTISTA: | Datum: ETRS89, Proyección: UTM, Zona: UTM, 29N



SECRETARÍA DE ESTADO DE INFRAESTRUCTURAS, TRANSPORTES Y VIVIENDA  
SECRETARÍA GENERAL DE INFRAESTRUCTURAS  
DIRECCIÓN GENERAL DE CARRETERAS  
DEMARCACIÓN DE CARRETERAS DEL ESTADO EN EXTREMADURA

CONSULTORES:  
**paymacotas**  
INGENIEROS  
**PAYMACOTAS EXTREMADURA**

EL INGENIERO AUTOR DEL PROYECTO:  
*A. Jaureguizar*  
A. JAUREGUIZAR FRANCÉS

EL INGENIERO DIRECTOR DEL PROYECTO:  
*A. Muriel*  
A. MURIEL BARRIUSO

EXAMINADO EL INGENIERO JEFE DE LA DEMARCACIÓN:  
*J.M. Blanco*  
J.M. BLANCO SEGARRA

ESCALAS:  
1:150  
1:50  
0 1.5 3 6m  
0 0.5 1 2m  
EN ORIGINAL UNE A1:

TÍTULO DEL PROYECTO:  
PROYECTO DE CONSTRUCCIÓN VARIANTE DE ZAFRA. CARRETERA N-432 DE BADAJOZ A GRANADA, PK 69,400 AL 78,300. PROVINCIA DE BADAJOZ.

CLAVE:  
23-BA-4110

Nº PLANO:  
8.2

DESIGNACIÓN:  
**DRENAJE**  
Obras de Drenaje  
**O.D.T. 0+605 y 0+605 (dcha) MARCO 2.50 X 2.00**

FECHA:  
DICIEMBRE-2017  
HOJA 03 DE 31



CÓDIGO: 510014013-001 | ARCHIVO: 08\_2\_Obras de Drenaje | FECHA: 16/02/2016 | DIBUJO: PCE | REV. 1: 28/07/2017 | VERIFICADO: | EL PROYECTISTA: | Deline: ETR886 | Proyección UTM | Zona UTM: 29N

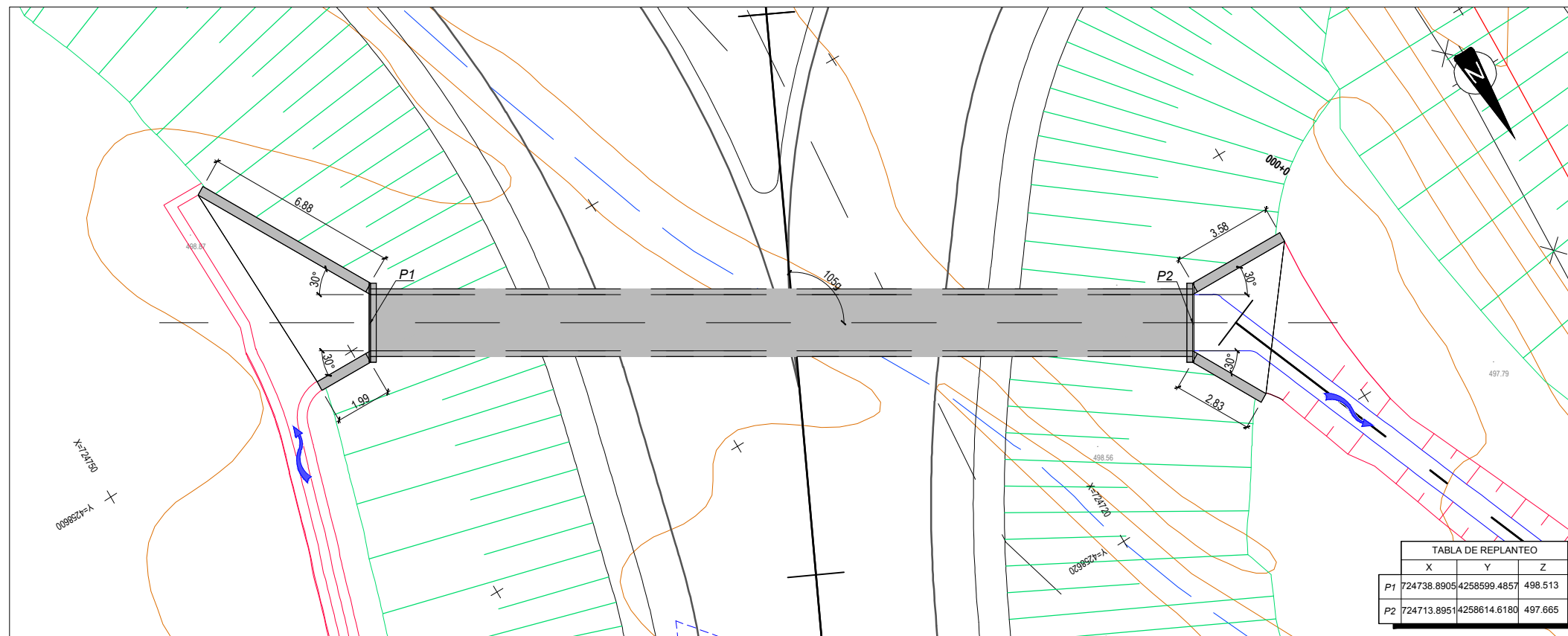
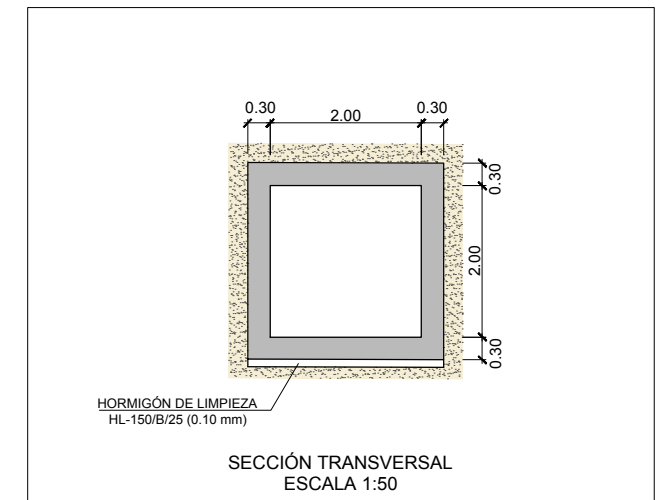
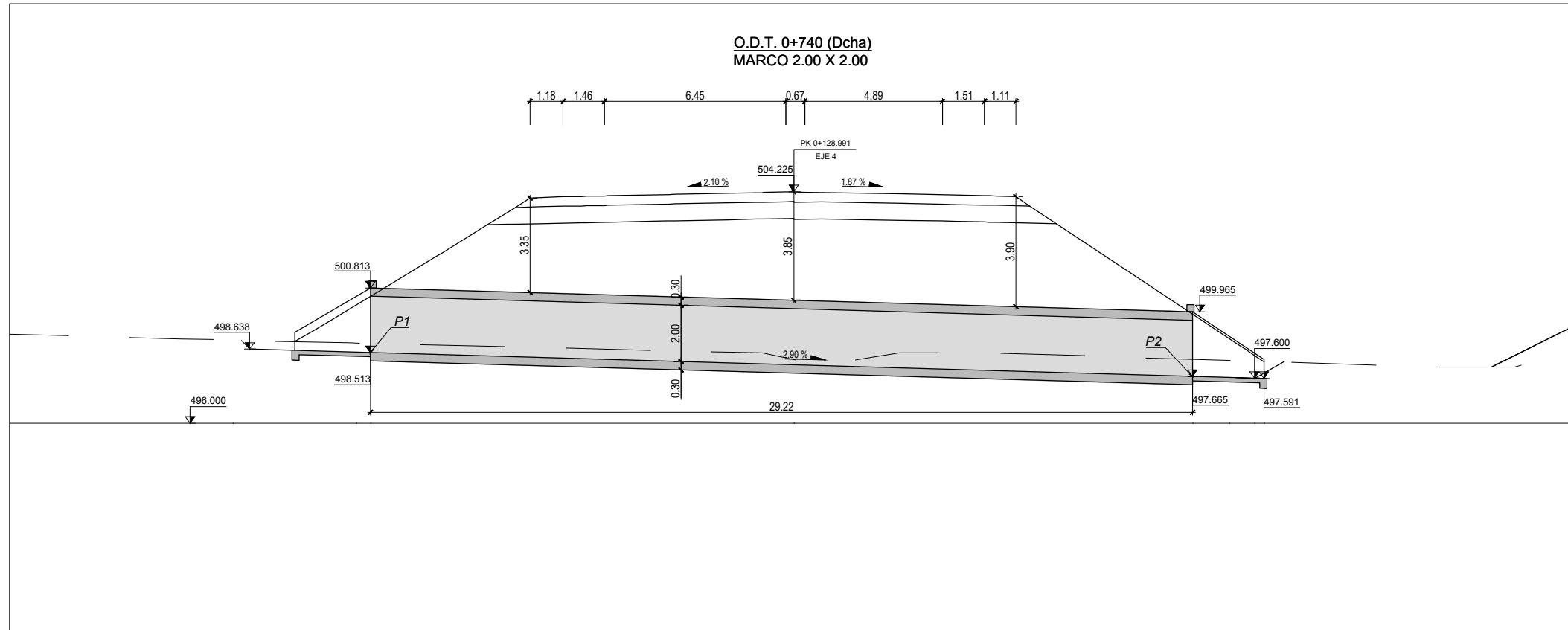


TABLA DE REPLANTEO		
X	Y	Z
P1 724738.89054258599	4857	498.513
P2 724713.89514258614	6180	497.665

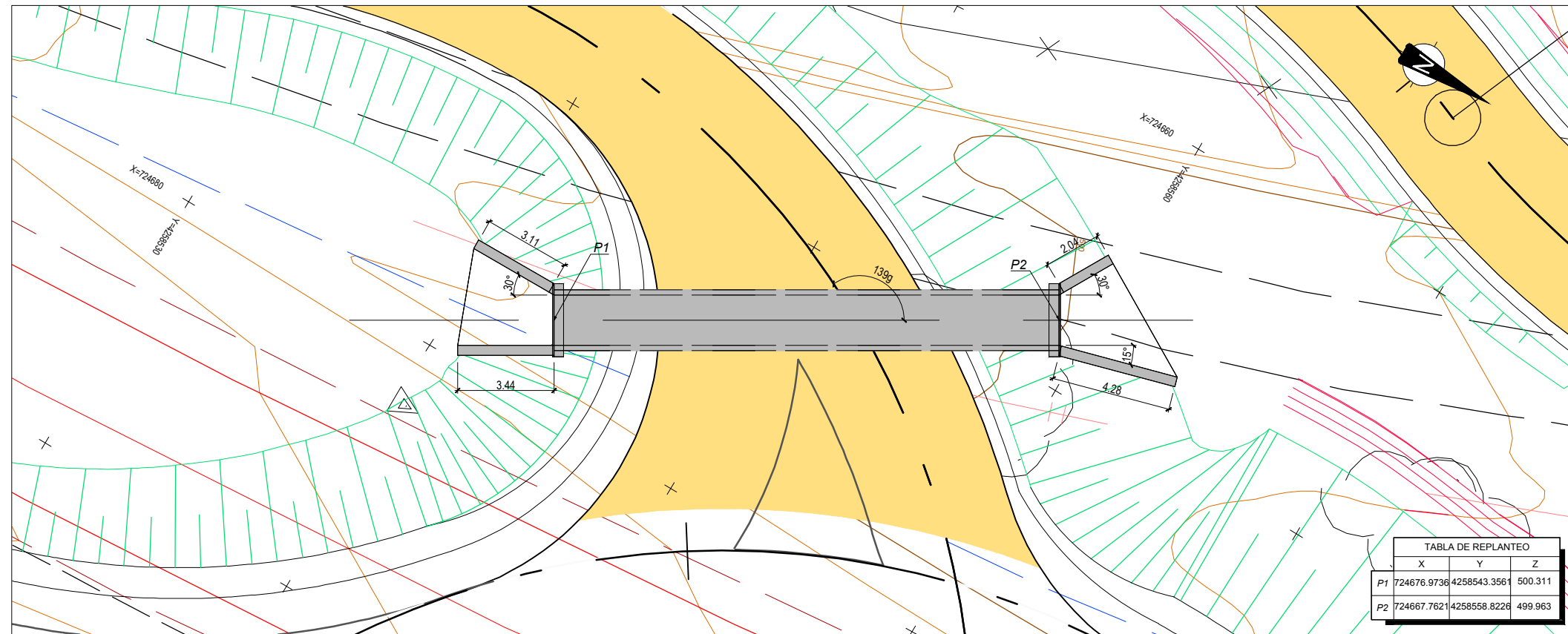
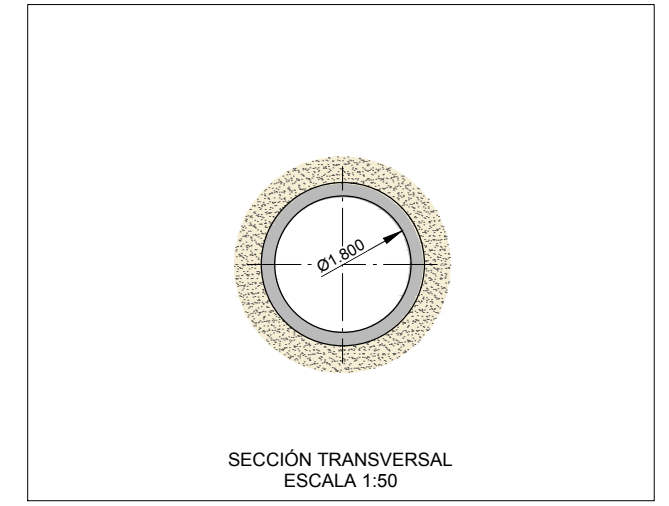
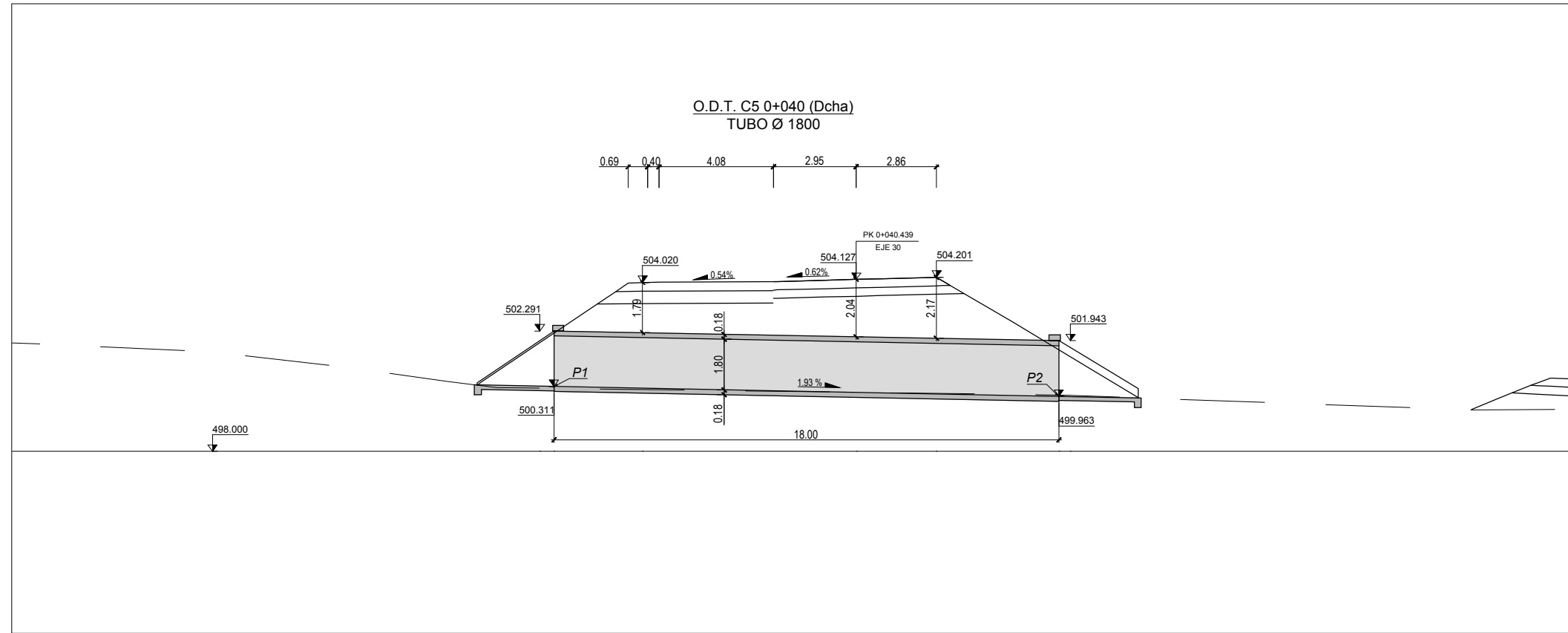
**CUADRO DE MATERIALES EHE**

MATERIAL	CALIDAD	NIVEL DE CONTROL	COEFICIENTE
HORMIGÓN DE LIMPIEZA	HL-150/B/20	NO ESTRUCTURAL	
HORMIGÓN EN CIMENTACIONES	HA-25/B/20/IIa	ESTADISTICO	$\gamma_c = 1,50$
HORMIGÓN EN ALZADOS	HA-30/B/20/IIb	ESTADISTICO	$\gamma_c = 1,50$
ACERO PASIVO	B 500 SD	NORMAL	$\gamma_s = 1,15$
EJECUCION		INTENSO	$\gamma_g^* = 1,35$
			$\gamma_q = 1,50$

	RECUBRIMIENTO (mm)	RELACION a/c MAXIMA	CONTENIDO MINIMO CEMENTO (Kg/m <sup>3</sup> )
HORMIGÓN EN CIMENTACIONES	75	0.45	350
HORMIGÓN EN ALZADOS	50	0.45	350





CUADRO DE MATERIALES EHE

MATERIAL	CALIDAD	NIVEL DE CONTROL	COEFICIENTE
HORMIGON DE LIMPIEZA	HL-150/B/20	NO ESTRUCTURAL	
HORMIGON EN CIMENTACIONES	HA-25/B/20/IIa	ESTADISTICO	$\gamma_c = 1,50$
HORMIGON EN ALZADOS	HA-30/B/20/IIb	ESTADISTICO	$\gamma_c = 1,50$
ACERO PASIVO	B 500 SD	NORMAL	$\gamma_s = 1,15$
EJECUCION		INTENSO	$\gamma_{g^*} = 1,35$
			$\gamma_q = 1,50$

	RECUBRIMIENTO (mm)	RELACION a/c MAXIMA	CONTENIDO MINIMO CEMENTO (Kg/m <sup>3</sup> )
HORMIGON EN CIMENTACIONES	75	0.45	350
HORMIGON EN ALZADOS	50	0.45	350

CODIGO: 5100140131-EE | ARCHIVO: 08\_2\_Obras De Drenaje | FECHA: 16/02/2016 | DIBUJO: PCE | REV. 1: 28/07/2017 | VERIFICADO: | EL PROYECTISTA: | Datum: ETRS89 | Proyección: UTM | Zona: UTM 29N



O.D.T. 0+805 (Izq)  
MARCO 2x2

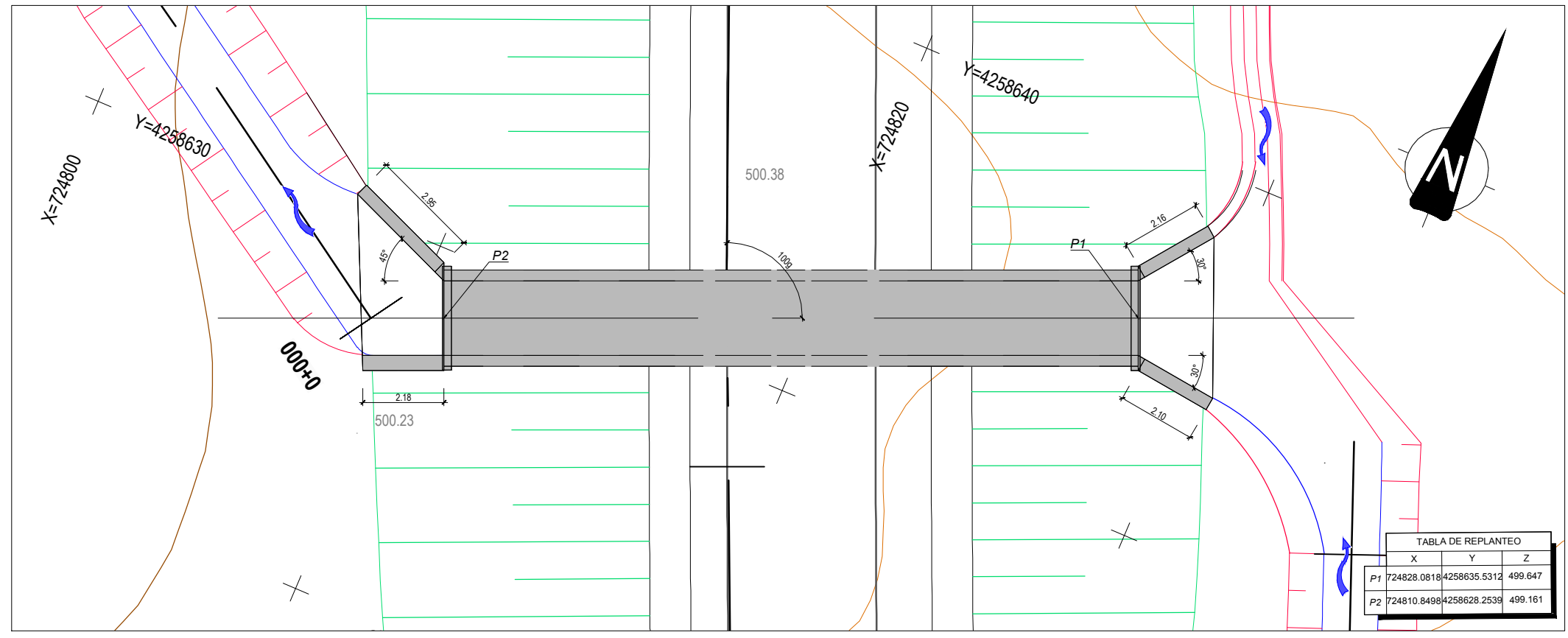
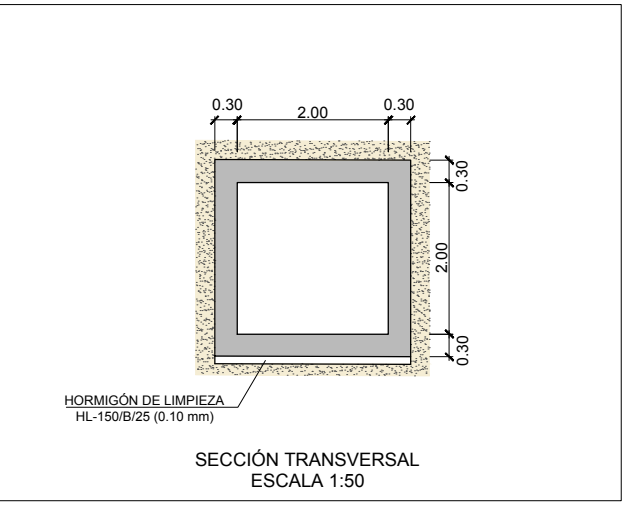
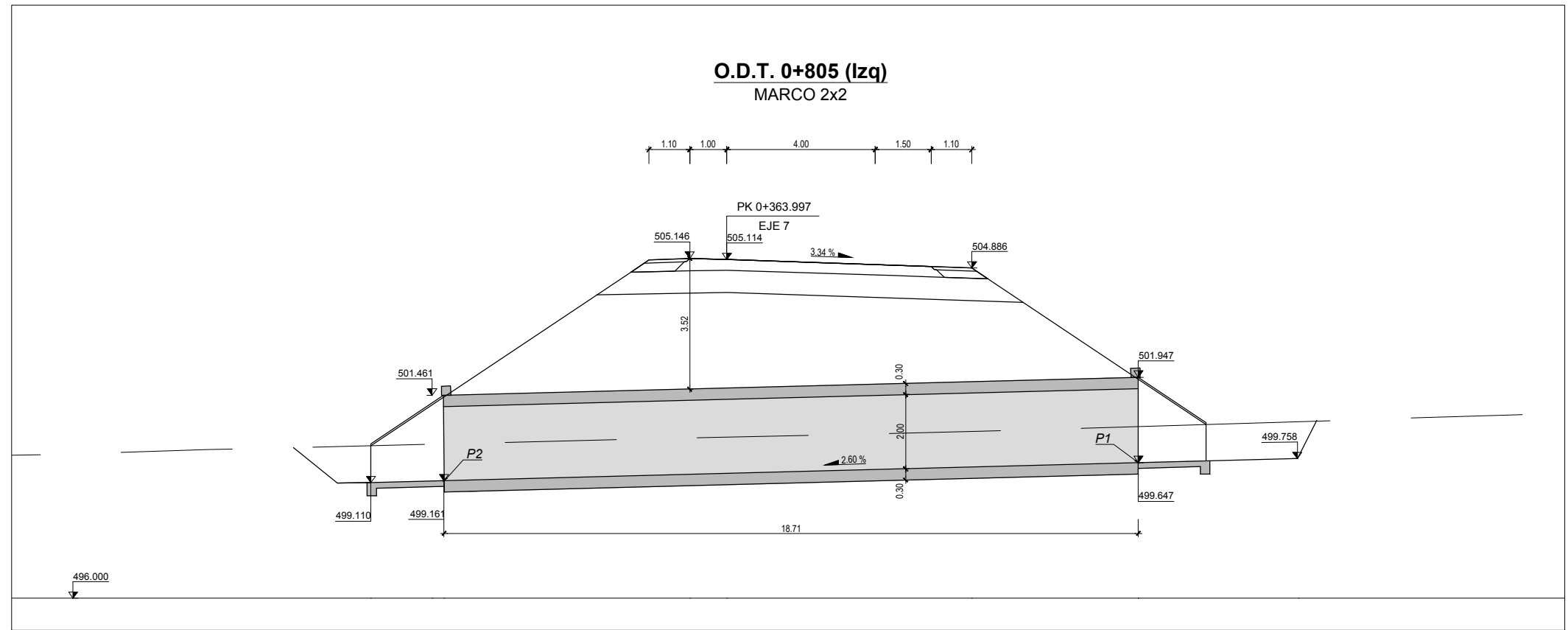


TABLA DE REPLANTEO			
P	X	Y	Z
P1	724828.0818	4258635.5312	499.647
P2	724810.8498	4258628.2539	499.161

CUADRO DE MATERIALES EHE

MATERIAL	CALIDAD	NIVEL DE CONTROL	COEFICIENTE
HORMIGÓN DE LIMPIEZA	HL-150/B/20	NO ESTRUCTURAL	
HORMIGÓN EN CIMENTACIONES	HA-25/B/20/IIa	ESTADISTICO	$\gamma_c = 1,50$
HORMIGÓN EN ALZADOS	HA-30/B/20/IIb	ESTADISTICO	$\gamma_c = 1,50$
ACERO PASIVO	B 500 SD	NORMAL	$\gamma_s = 1,15$
EJECUCION		INTENSO	$\gamma_g^* = 1,50$ $\gamma_q = 1,50$

	RECUBRIMIENTO (mm)	RELACION a/c MAXIMA	CONTENIDO MINIMO CEMENTO (Kg/m <sup>3</sup> )
HORMIGÓN EN CIMENTACIONES	75	0.45	350
HORMIGÓN EN ALZADOS	50	0.45	350

CODIGO: S100140131-001 | ARCHIVO: 08\_2\_Obras De Drenaje | FECHA: 16/09/2016 | DIBUJO: PCE | REV. 1 | 28/07/2017 | VERIFICADO: | EL PROYECTISTA: | Deline: ETR889 | Proyección: UTM | Zona: UTM: 28N



SECRETARÍA DE ESTADO DE INFRAESTRUCTURAS, TRANSPORTES Y VIVIENDA  
SECRETARÍA GENERAL DE INFRAESTRUCTURAS  
DIRECCIÓN GENERAL DE CARRETERAS  
DEMARCACIÓN DE CARRETERAS DEL ESTADO EN EXTREMADURA

CONSULTORES:  
**PAYMACOTAS EXTREMADURA**

EL INGENIERO AUTOR DEL PROYECTO:  
A. JAUREGUIZAR FRANCÉS

EL INGENIERO DIRECTOR DEL PROYECTO:  
A. MURIEL BARRIUSO

EXAMINADO EL INGENIERO JEFE DE LA DEMARCACIÓN:  
J.M. BLANCO SEGARRA

ESCALAS:  
1:75  
1:50  
0 0.75 1.5 3m  
0 0.5 1 2m  
EN ORIGINAL UNE A1:

TÍTULO DEL PROYECTO:  
PROYECTO DE CONSTRUCCIÓN VARIANTE DE ZAFRA. CARRETERA N-432 DE BADAJOZ A GRANADA, PK 69,400 AL 78,300. PROVINCIA DE BADAJOZ.

CLAVE:  
23-BA-4110

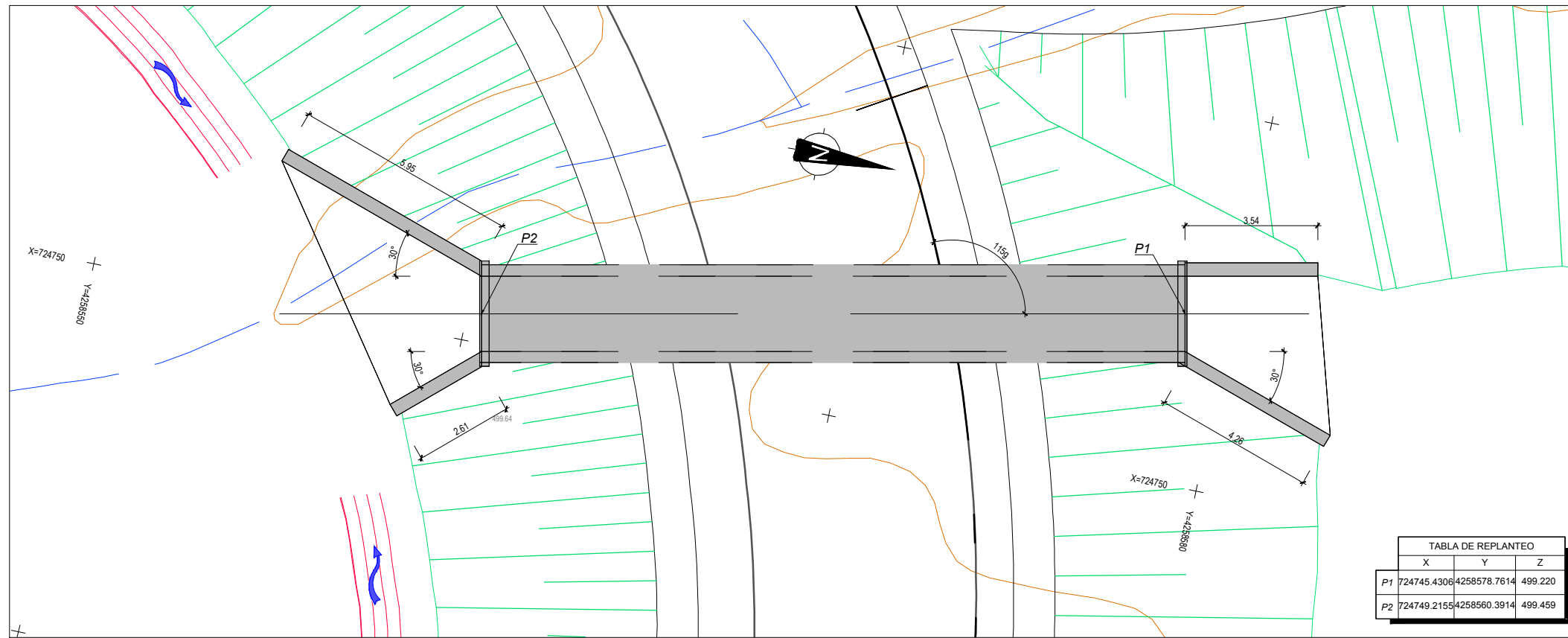
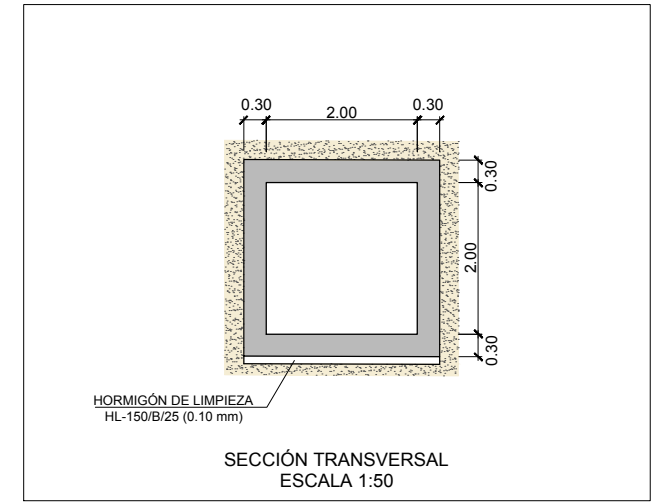
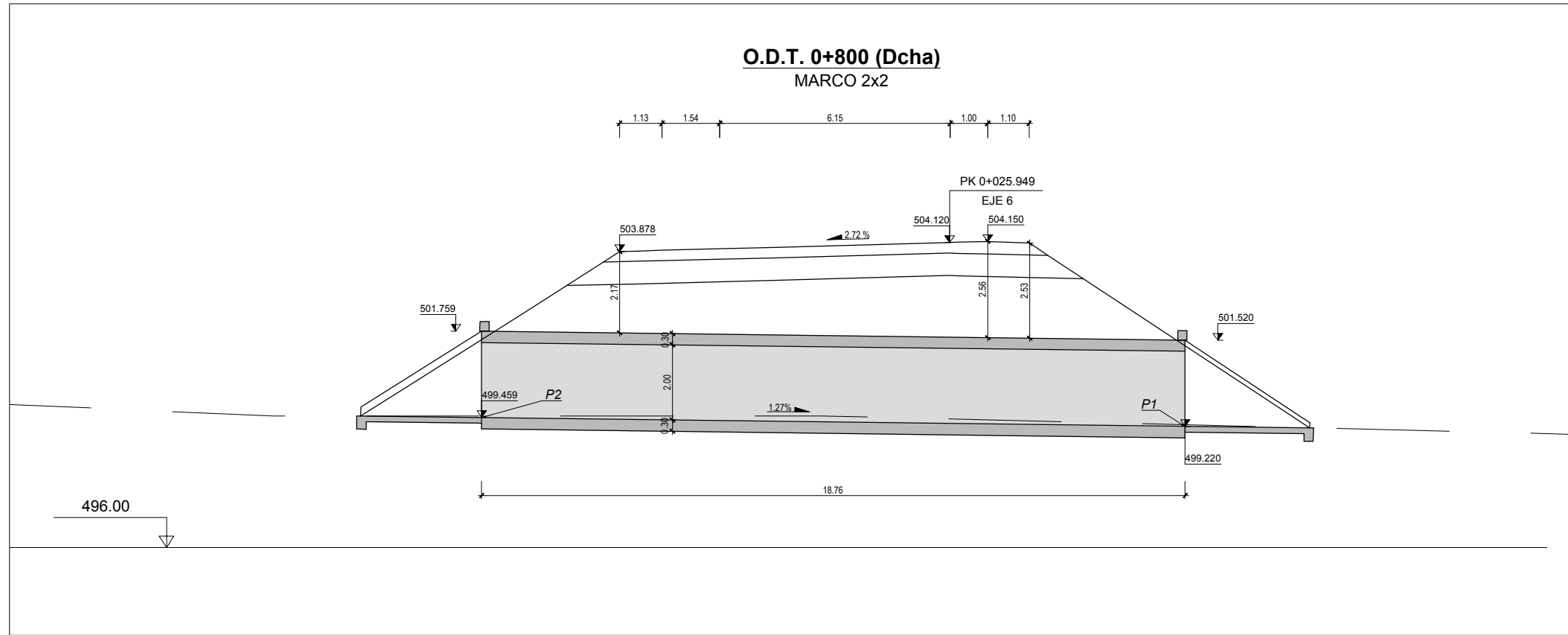
Nº PLANO:  
8.2

DESIGNACIÓN:  
**DRENAJE**  
Obras de Drenaje  
O.D.T. 0+805 (Izq) MARCO 2.00 X 2.00

FECHA:  
DICIEMBRE-2017  
HOJA 06 DE 31



**O.D.T. 0+800 (Dcha)**  
MARCO 2x2



	X	Y	Z
P1	724745.4306	4258578.7614	499.220
P2	724749.2155	4258560.3914	499.459

**CUADRO DE MATERIALES EHE**

MATERIAL	CALIDAD	NIVEL DE CONTROL	COEFICIENTE
HORMIGÓN DE LIMPIEZA	HL-150/B/20	NO ESTRUCTURAL	
HORMIGÓN EN CIMENTACIONES	HA-25/B/20/IIa	ESTADISTICO	$\gamma_c = 1,50$
HORMIGÓN EN ALZADOS	HA-30/B/20/IIb	ESTADISTICO	$\gamma_c = 1,50$
ACERO PASIVO	B 500 SD	NORMAL	$\gamma_s = 1,15$
EJECUCION		INTENSO	$\gamma_g = 1,35$
			$\gamma_g^* = 1,50$
			$\gamma_q = 1,50$

	RECUBRIMIENTO (mm)	RELACION a/c MAXIMA	CONTENIDO MINIMO CEMENTO (Kg/m <sup>3</sup> )
HORMIGÓN EN CIMENTACIONES	75	0.45	350
HORMIGÓN EN ALZADOS	50	0.45	350

CÓDIGO: S100140131-001 | ARCHIVO: 08\_2\_Obras De Drenaje | FECHA: 16/02/2016 | DIBUJO: PGC | REV. 1: 28/07/2017 | VERIFICADO: | EL PROYECTISTA: | Dibujo: ETR889 | Proyección: UTM | Zona: UTM | Zona: 28N



SECRETARÍA DE ESTADO DE INFRAESTRUCTURAS, TRANSPORTES Y VIVIENDA  
SECRETARÍA GENERAL DE INFRAESTRUCTURAS  
DIRECCIÓN GENERAL DE CARRETERAS  
DEMARCACIÓN DE CARRETERAS DEL ESTADO EN EXTREMADURA

CONSULTORES:  
**PAYMACOTAS EXTREMADURA**

EL INGENIERO AUTOR DEL PROYECTO:  
A. JAUREGUIZAR FRANCÉS

EL INGENIERO DIRECTOR DEL PROYECTO:  
A. MURIEL BARRIUSO

EXAMINADO EL INGENIERO JEFE DE LA DEMARCACIÓN:  
J.M. BLANCO SEGARRA

ESCALAS:  
1:75  
1:50  
0 0.75 1.5 3m  
0 0.5 1 2m  
EN ORIGINAL UNE A1:

TÍTULO DEL PROYECTO:  
PROYECTO DE CONSTRUCCIÓN VARIANTE DE ZAFRA. CARRETERA N-432 DE BADAJOZ A GRANADA, PK 69,400 AL 78,300. PROVINCIA DE BADAJOZ.

CLAVE:  
23-BA-4110

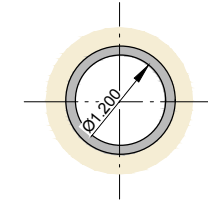
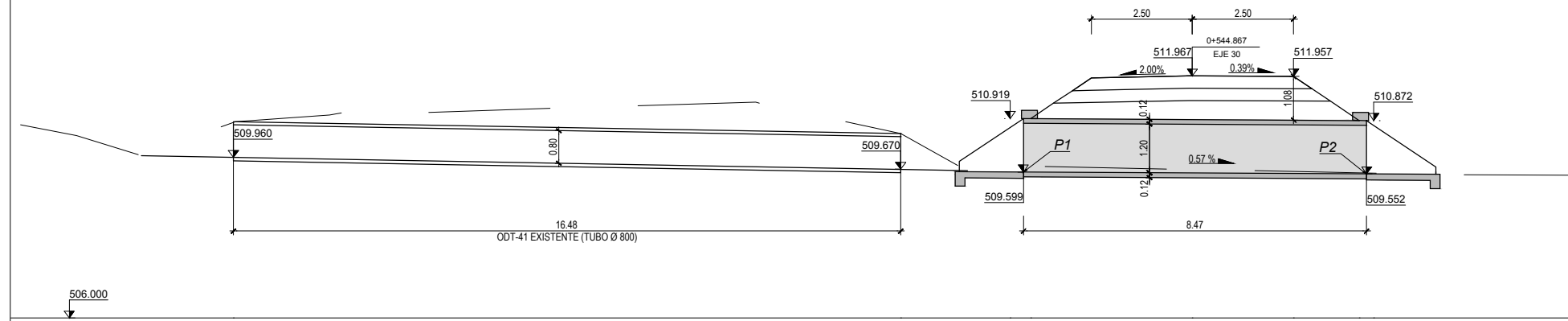
Nº PLANO:  
8.2

DESIGNACIÓN:  
**DRENAJE**  
Obras de Drenaje  
**O.D.T. 0+800 (dcha) MARCO 2.00 X 2.00**

FECHA:  
DICIEMBRE-2017  
HOJA 07 DE 31



**O.D.T. C5 P. 0+545 (Dcha)**  
TUBO Ø 1200



SECCIÓN TRANSVERSAL  
E= 1:50

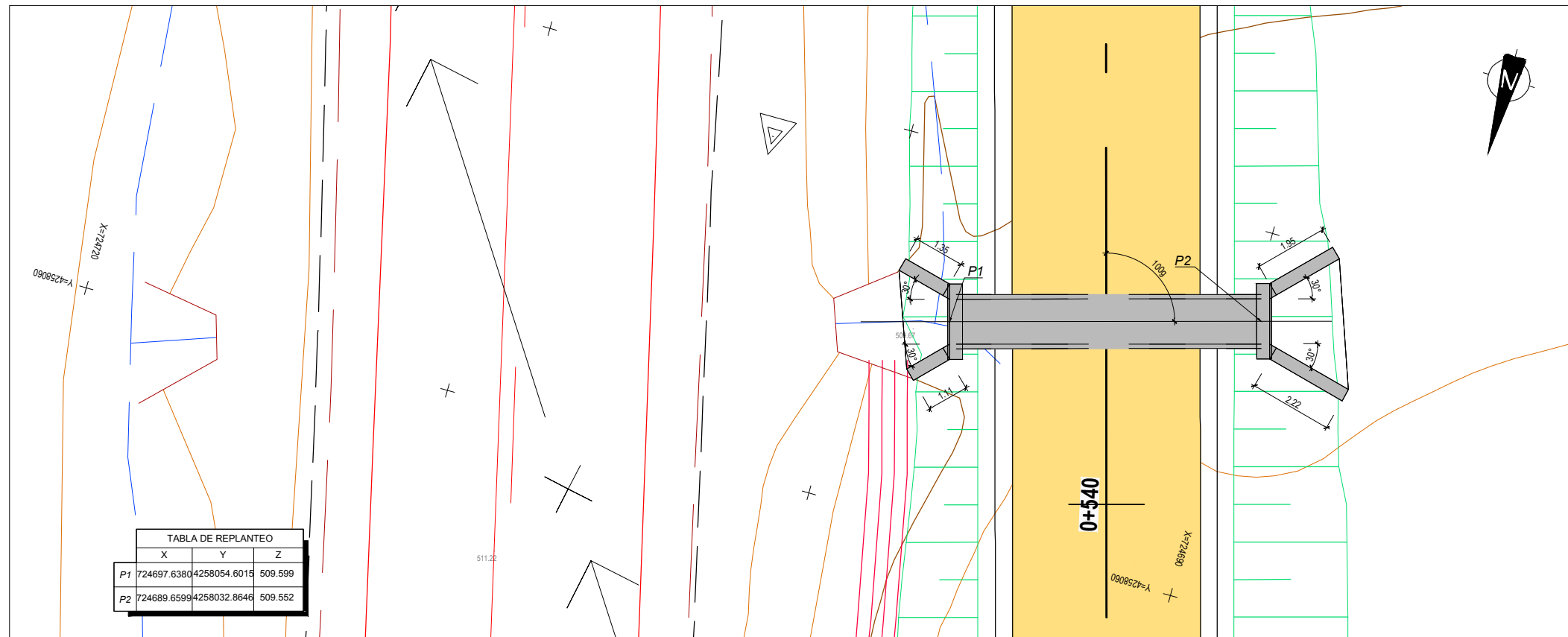


TABLA DE REPLANTEO			
	X	Y	Z
P1	724697.6380	4258054.6015	509.599
P2	724689.6599	4258032.8646	509.552

CUADRO DE MATERIALES EHE

MATERIAL	CALIDAD	NIVEL DE CONTROL	COEFICIENTE
HORMIGON DE LIMPIEZA	HL-150/B/20	NO ESTRUCTURAL	
HORMIGON EN CIMENTACIONES	HA-25/B/20/IIa	ESTADISTICO	$\gamma_c = 1,50$
HORMIGON EN ALZADOS	HA-30/B/20/IIb	ESTADISTICO	$\gamma_c = 1,50$
ACERO PASIVO	B 500 SD	NORMAL	$\gamma_s = 1,15$
EJECUCION		INTENSO	$\gamma_g^* = 1,50$
			$\gamma_g = 1,35$
			$\gamma_g = 1,50$

	RECUBRIMIENTO (mm)	RELACION a/c MAXIMA	CONTENIDO MINIMO CEMENTO (Kg/m <sup>3</sup> )
HORMIGON EN CIMENTACIONES	75	0.45	350
HORMIGON EN ALZADOS	50	0.45	350

CODIGO: S100140131-001 | ARCHIVO: 08\_2\_Obras De Drenaje | FECHA: 16/02/2016 | DIBUJO: PCG | REV. 1: 28/07/2017 | VERIFICADO: | EL PROYECTISTA: | Deline: ETR889 | Proyección: UTM | Zona: UTM | Zona: 28N



SECRETARÍA DE ESTADO DE INFRAESTRUCTURAS, TRANSPORTES Y VIVIENDA  
SECRETARÍA GENERAL DE INFRAESTRUCTURAS  
DIRECCIÓN GENERAL DE CARRETERAS  
DEMARCAÇÃO DE CARRETERAS DEL ESTADO EN EXTREMADURA

CONSULTORES:  
**paymacotas**  
INGENIERIA  
**PAYMACOTAS EXTREMADURA**

EL INGENIERO AUTOR DEL PROYECTO:  
*A. Jaureguizar*  
A. JAUREGUIZAR FRANCÉS

EL INGENIERO DIRECTOR DEL PROYECTO:  
*A. Muriel*  
A. MURIEL BARRIUSO

EXAMINADO EL INGENIERO JEFE DE LA DEMARCAÇÃO:  
*J.M. Blanco*  
J.M. BLANCO SEGARRA

ESCALAS:  
1:75  
1:50  
0 0.75 1.5 3m  
0 0.5 1 2m  
EN ORIGINAL UNE A1:

TITULO DEL PROYECTO:  
PROYECTO DE CONSTRUCCIÓN VARIANTE DE ZAFRA. CARRETERA N-432 DE BADAJOZ A GRANADA, PK 69,400 AL 78,300. PROVINCIA DE BADAJOZ.

CLAVE: 23-BA-4110

Nº PLANO: 8.2

DESIGNACIÓN:

**DRENAJE**  
**Obras de Drenaje**  
**O.D.T. C5 P. 0+545 (dcha)**  
**TUBO Ø 1200**

FECHA: DICIEMBRE-2017  
HOJA 08 DE 31

CÓDIGO: 5100140131-001 | ARCHIVO: 08\_2\_Obras de Drenaje | FECHA: 16/02/2016 | DIBUJO: PCG | REV. 1 | 28/07/2017 | VERIFICADO: | EL PROYECTISTA: | Dibujo: ETR889 | Proyección: UTM | Zona: UTM: 29N

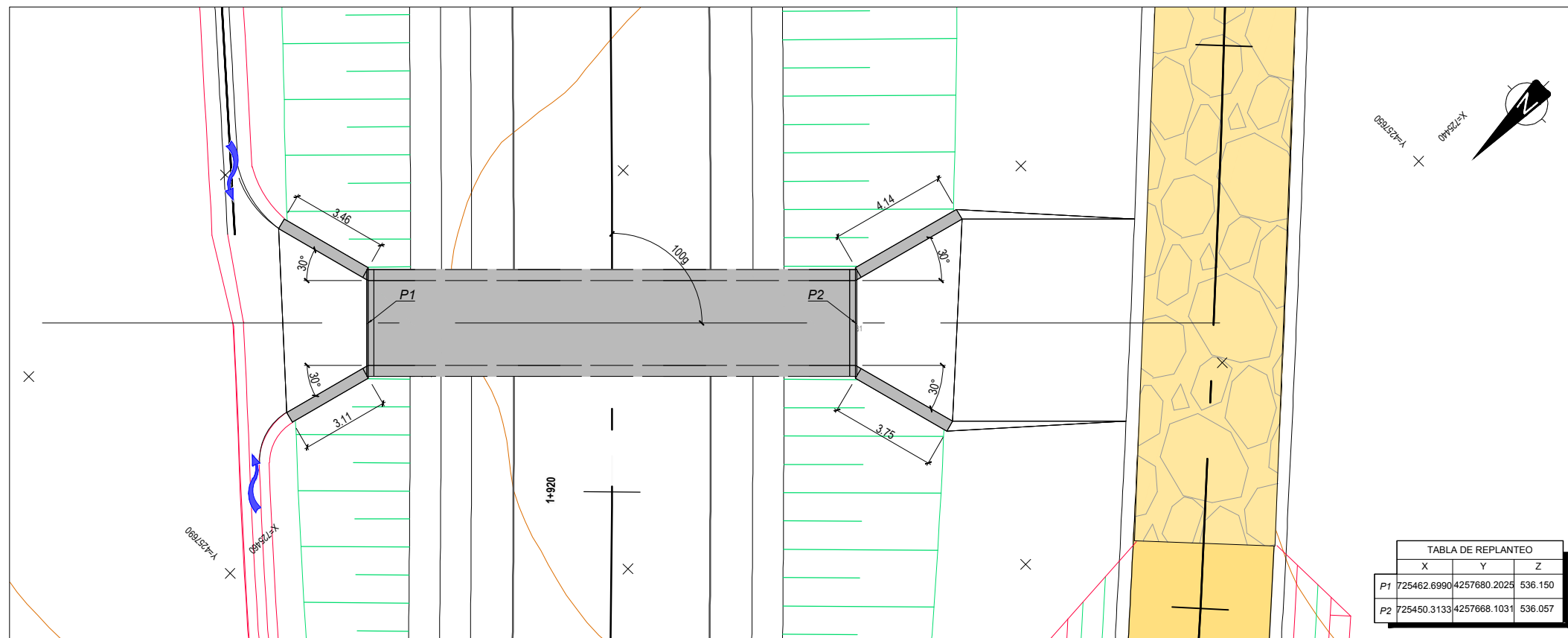
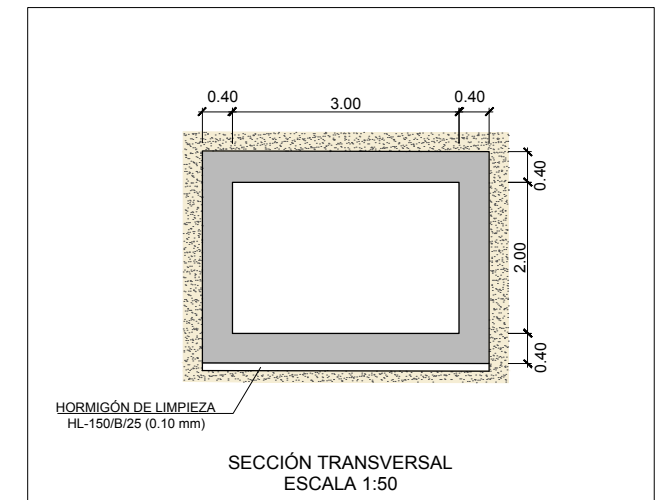
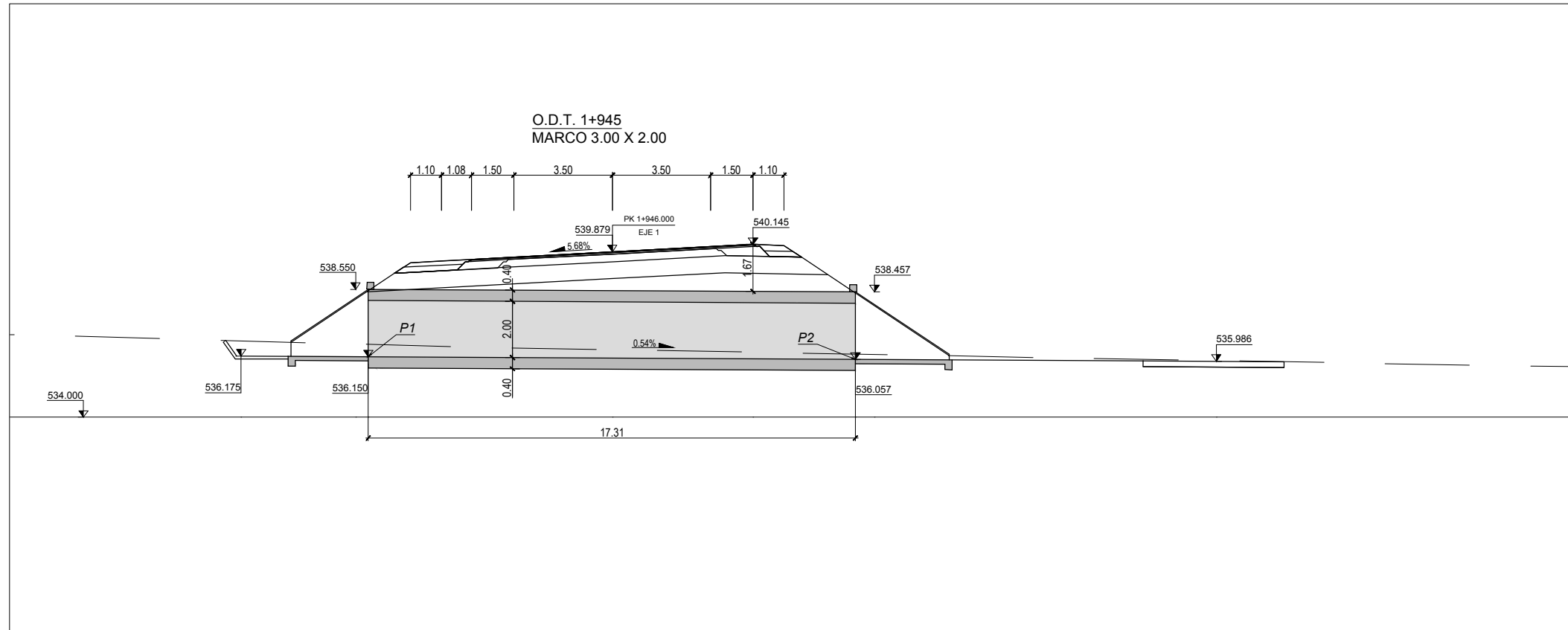


TABLA DE REPLANTEO		
X	Y	Z
P1 725462.6990	4257680.2025	536.150
P2 725450.3133	4257668.1031	536.057

CUADRO DE MATERIALES EHE

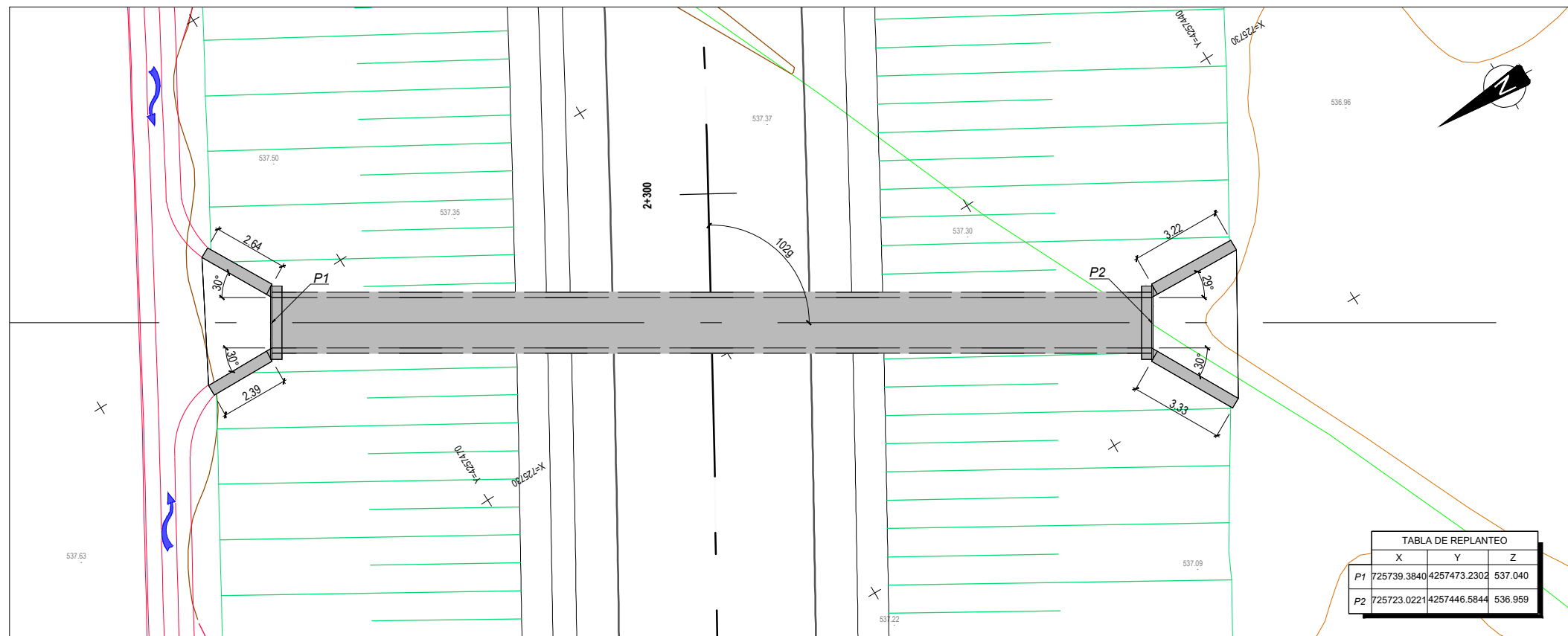
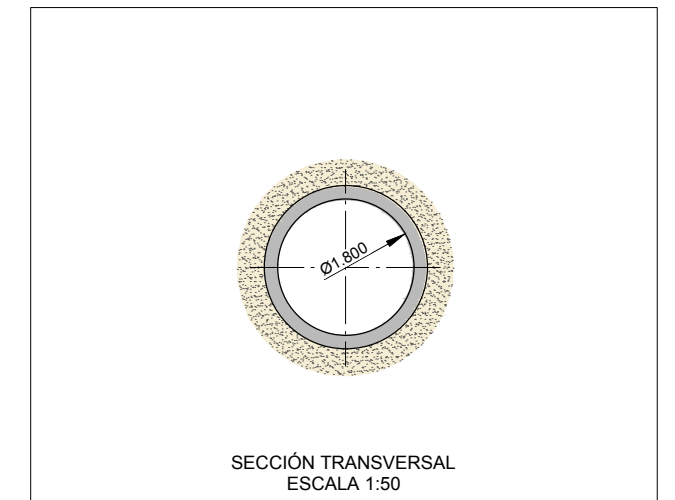
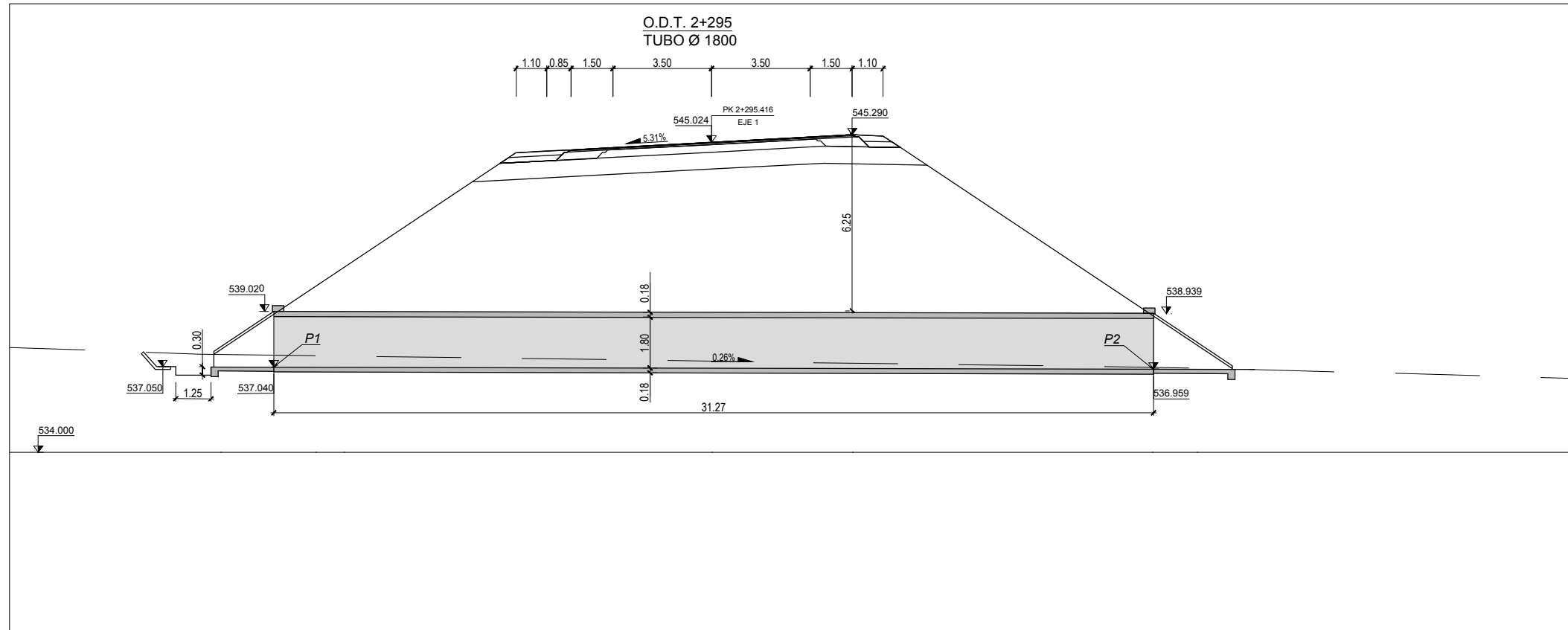
MATERIAL	CALIDAD	NIVEL DE CONTROL	COEFICIENTE
HORMIGÓN DE LIMPIEZA	HL-150/B/20	NO ESTRUCTURAL	
HORMIGÓN EN CIMENTACIONES	HA-25/B/20/IIa	ESTADISTICO	$\gamma_c = 1,50$
HORMIGÓN EN ALZADOS	HA-30/B/20/IIb	ESTADISTICO	$\gamma_c = 1,50$
ACERO PASIVO	B 500 SD	NORMAL	$\gamma_s = 1,15$
EJECUCION		INTENSO	$\gamma_{g^*} = 1,35$
			$\gamma_q = 1,50$

	RECUBRIMIENTO (mm)	RELACION a/c MAXIMA	CONTENIDO MINIMO CEMENTO (Kg/m <sup>3</sup> )
HORMIGÓN EN CIMENTACIONES	75	0.45	350
HORMIGÓN EN ALZADOS	50	0.45	350



CÓDIGO: 51014013-05E | ARCHIVO: 08\_2\_Obras De Drenaje | FECHA: 16/02/2016 | DIBUJO: PCG | REV. 1: 28/07/2017 | VERIFICADO: | EL PROYECTISTA: | Deline: ETR889 | Proyección: UTM | Zona: UTM | 29N



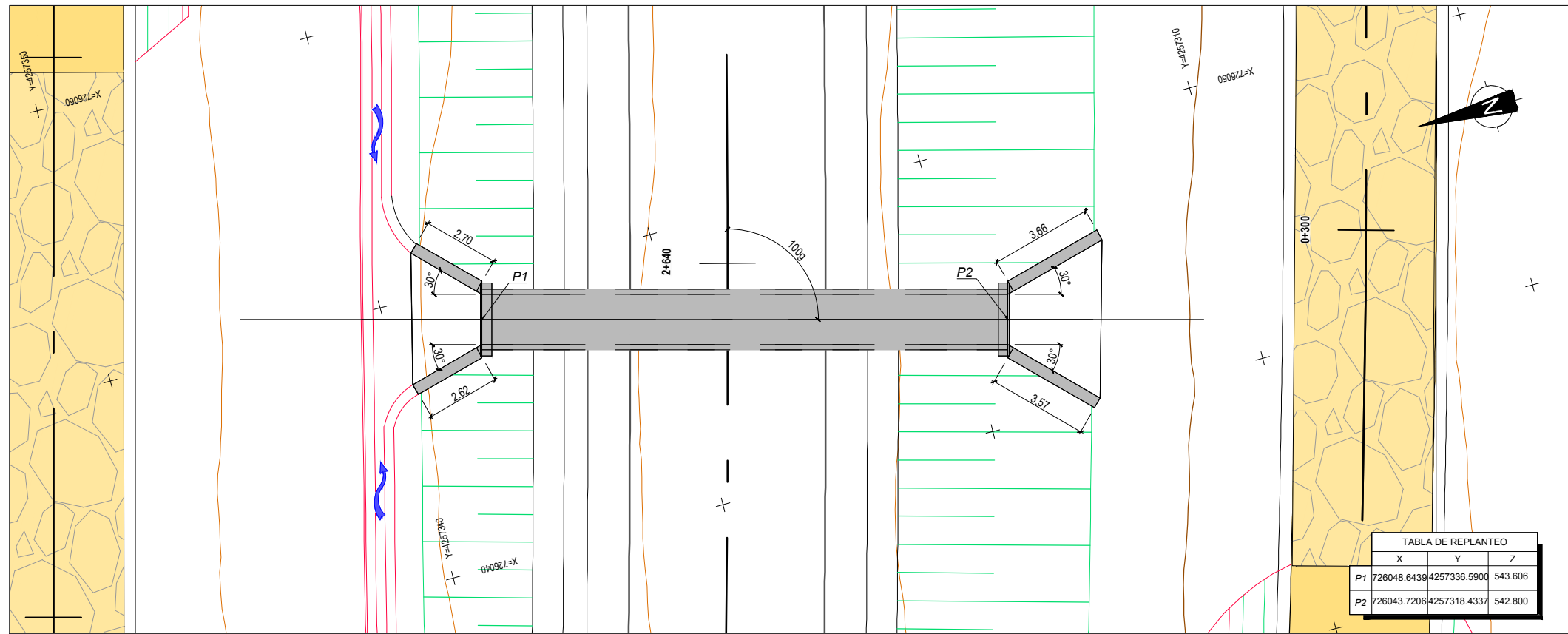
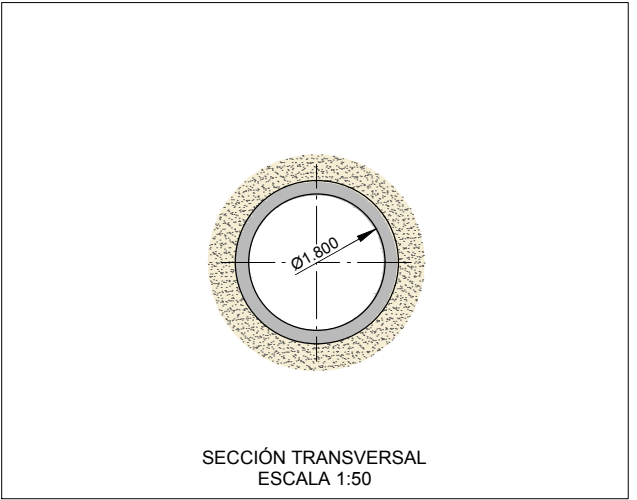
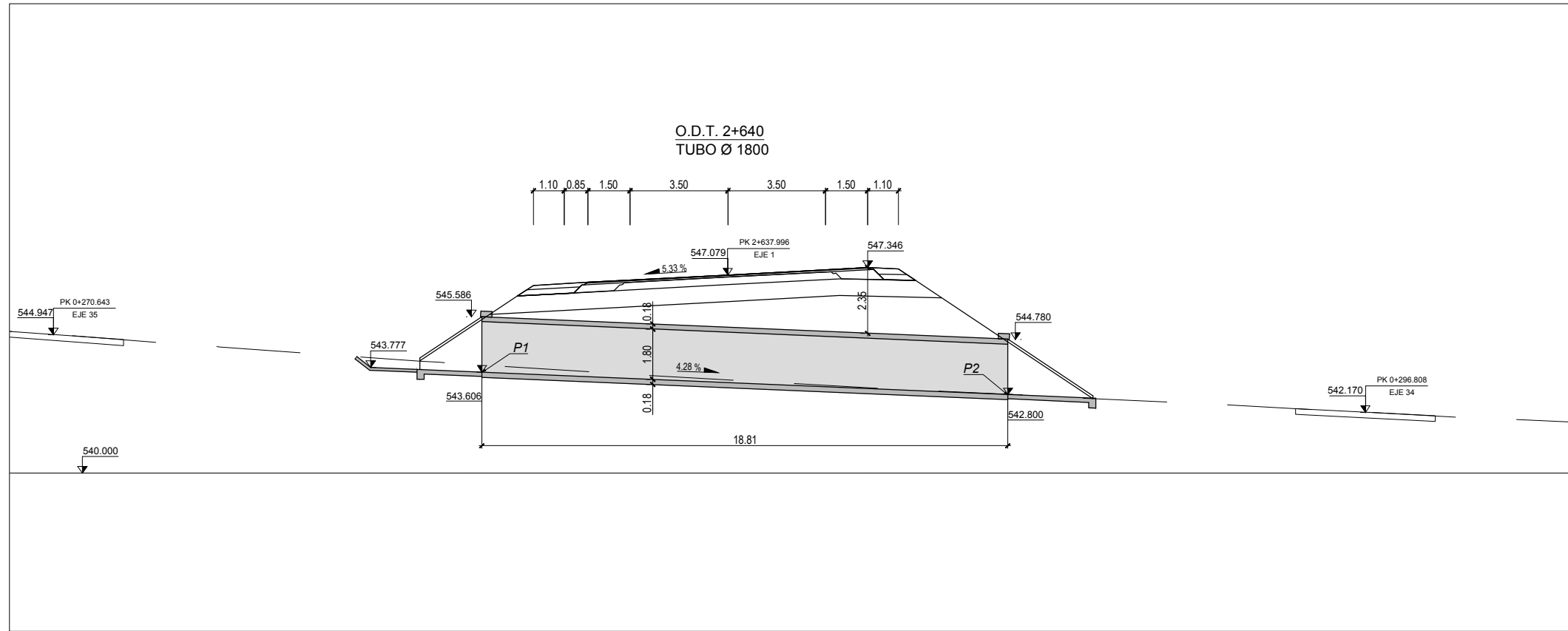
CUADRO DE MATERIALES EHE

MATERIAL	CALIDAD	NIVEL DE CONTROL	COEFICIENTE
HORMIGON DE LIMPIEZA	HL-150/B/20	NO ESTRUCTURAL	
HORMIGON EN CIMENTACIONES	HA-25/B/20/IIa	ESTADISTICO	$\gamma_c = 1,50$
HORMIGON EN ALZADOS	HA-30/B/20/IIb	ESTADISTICO	$\gamma_c = 1,50$
ACERO PASIVO	B 500 SD	NORMAL	$\gamma_s = 1,15$
EJECUCION		INTENSO	$\gamma_g = 1,35$
			$\gamma_g^* = 1,50$
			$\gamma_q = 1,50$

	RECUBRIMIENTO (mm)	RELACION a/c MAXIMA	CONTENIDO MINIMO CEMENTO (Kg/m <sup>3</sup> )
HORMIGON EN CIMENTACIONES	75	0.45	350
HORMIGON EN ALZADOS	50	0.45	350

CÓDIGO: 510014013-005 | ARCHIVO: 08\_2\_Obras de Drenaje | FECHA: 16/02/2016 | DIBUJO: PCG | REV. 1: 28/07/2017 | VERIFICADO: | EL PROYECTISTA: | Datum: ETRS89 | Proyección: UTM | Zona: UTM 29N



CUADRO DE MATERIALES EHE

MATERIAL	CALIDAD	NIVEL DE CONTROL	COEFICIENTE
HORMIGON DE LIMPIEZA	HL-150/B/20	NO ESTRUCTURAL	
HORMIGON EN CIMENTACIONES	HA-25/B/20/IIa	ESTADISTICO	$\gamma_c = 1,50$
HORMIGON EN ALZADOS	HA-30/B/20/IIb	ESTADISTICO	$\gamma_c = 1,50$
ACERO PASIVO	B 500 SD	NORMAL	$\gamma_s = 1,15$
EJECUCION		INTENSO	$\gamma_g^* = 1,35$
			$\gamma_g^* = 1,50$
			$\gamma_q = 1,50$

	RECUBRIMIENTO (mm)	RELACION a/c MAXIMA	CONTENIDO MINIMO CEMENTO (Kg/m <sup>3</sup> )
HORMIGON EN CIMENTACIONES	75	0.45	350
HORMIGON EN ALZADOS	50	0.45	350



SECRETARÍA DE ESTADO DE INFRAESTRUCTURAS, TRANSPORTES Y VIVIENDA  
SECRETARÍA GENERAL DE INFRAESTRUCTURAS  
DIRECCIÓN GENERAL DE CARRETERAS  
DEMARCAÇÃO DE CARRETERAS DEL ESTADO EN EXTREMADURA

CONSULTORES:  
**PAYMACOTAS EXTREMADURA**

EL INGENIERO AUTOR DEL PROYECTO:  
A. JAUREGUIZAR FRANCÉS

EL INGENIERO DIRECTOR DEL PROYECTO:  
A. MURIEL BARRIUSO

EXAMINADO EL INGENIERO JEFE DE LA DEMARCAÇÃO:  
J.M. BLANCO SEGARRA

ESCALAS:  
1:100  
1:50  
0 1 2 4m  
EN ORIGINAL UNE A1:

TÍTULO DEL PROYECTO:  
PROYECTO DE CONSTRUCCIÓN VARIANTE DE ZAFRA. CARRETERA N-432 DE BADAJOZ A GRANADA, PK 69,400 AL 78,300. PROVINCIA DE BADAJOZ.

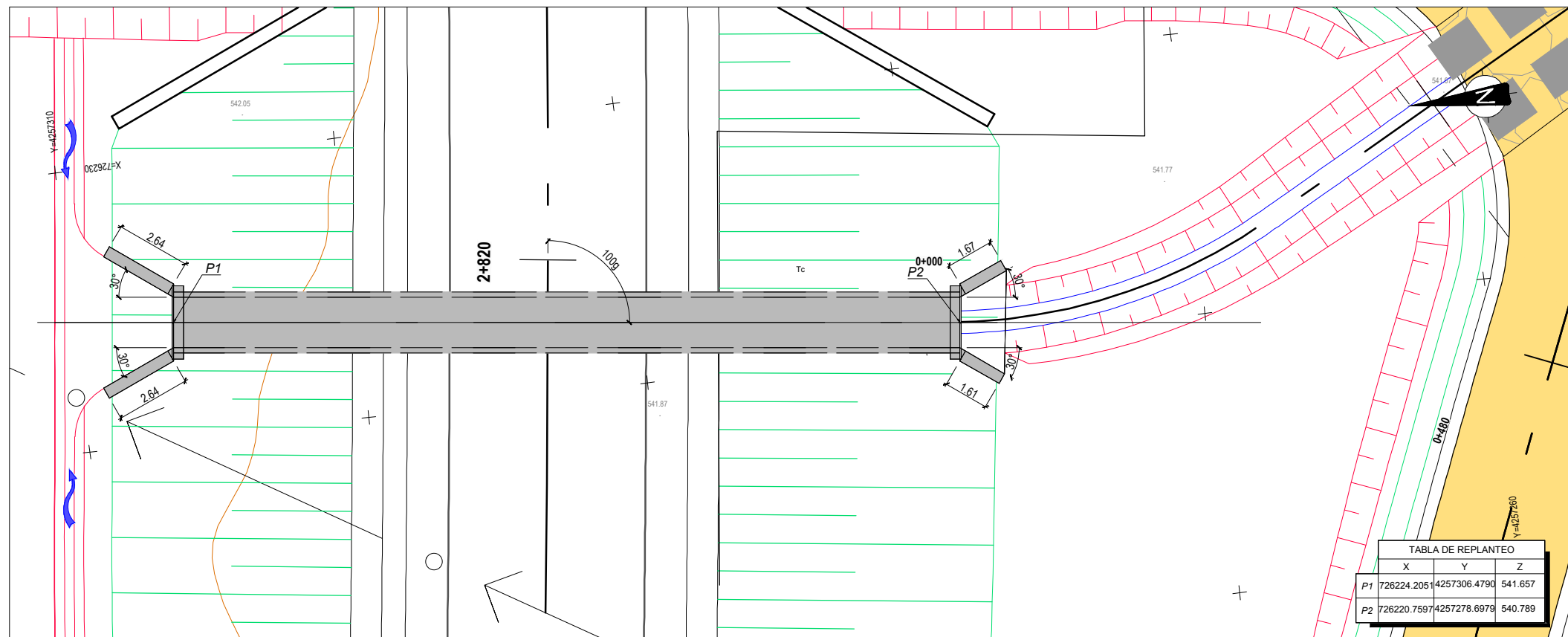
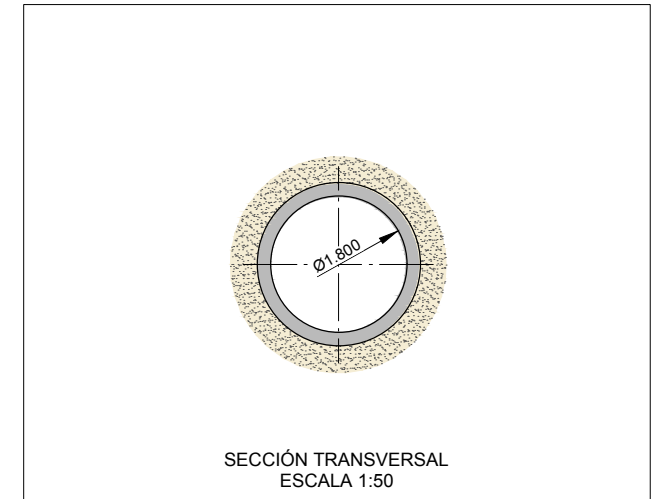
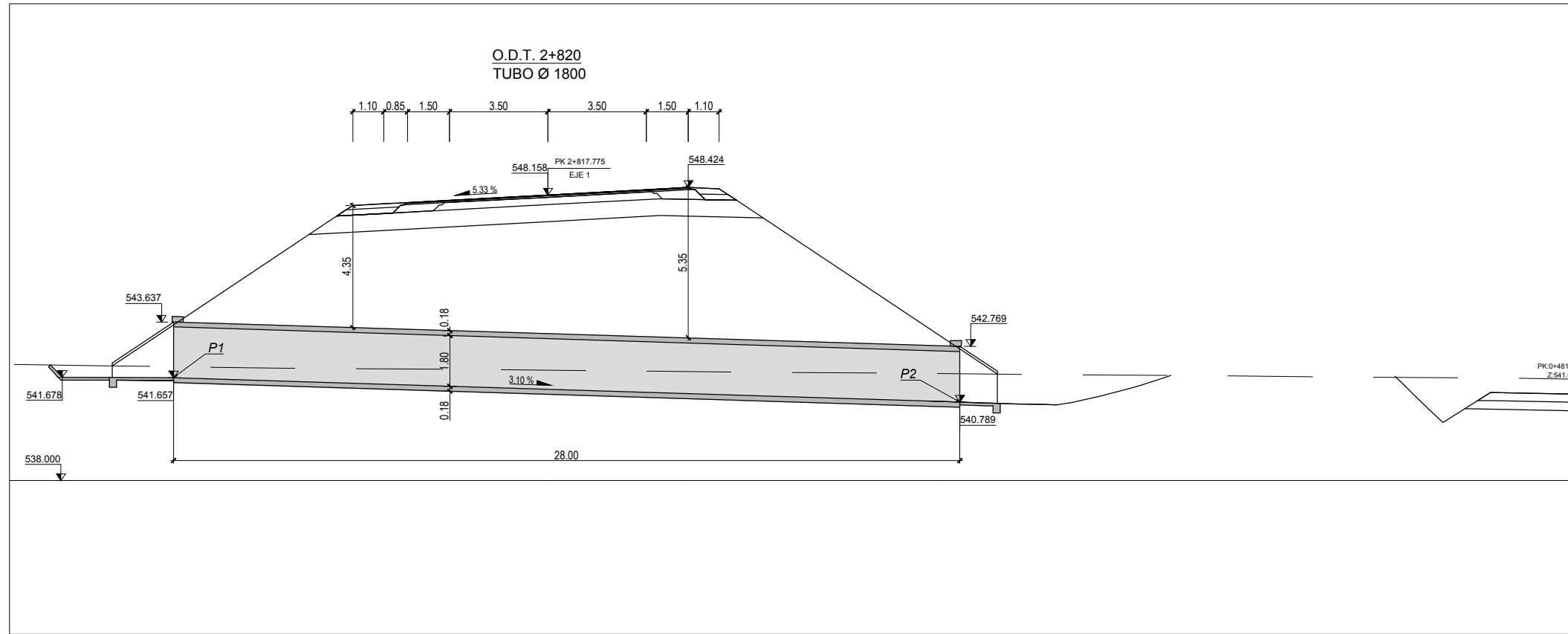
CLAVE:  
23-BA-4110

Nº PLANO:  
8.2

DESIGNACIÓN:  
**DRENAJE**  
Obras de Drenaje  
O.D.T. 2+640 TUBO Ø 1800

FECHA:  
DICIEMBRE-2017  
HOJA 11 DE 31





CUADRO DE MATERIALES EHE

MATERIAL	CALIDAD	NIVEL DE CONTROL	COEFICIENTE
HORMIGON DE LIMPIEZA	HL-150/B/20	NO ESTRUCTURAL	
HORMIGON EN CIMENTACIONES	HA-25/B/20/IIa	ESTADISTICO	$\gamma_c = 1,50$
HORMIGON EN ALZADOS	HA-30/B/20/IIb	ESTADISTICO	$\gamma_c = 1,50$
ACERO PASIVO	B 500 SD	NORMAL	$\gamma_s = 1,15$
EJECUCION		INTENSO	$\gamma_g^* = 1,35$
			$\gamma_g^* = 1,50$
			$\gamma_q = 1,50$

	RECUBRIMIENTO (mm)	RELACION a/c MAXIMA	CONTENIDO MINIMO CEMENTO (Kg/m <sup>3</sup> )
HORMIGON EN CIMENTACIONES	75	0.45	350
HORMIGON EN ALZADOS	50	0.45	350

CÓDIGO: S100140131-001 | ARCHIVO: 08\_2\_Obras De Drenaje | FECHA: 16/02/2016 | DIBUJO: PCJ | REV. 1: 28/07/2017 | VERIFICADO: [Firma] | EL PROYECTISTA: [Firma] | Deline: ETR889 | Proyección: UTM | Zona: UTM: 28N



SECRETARÍA DE ESTADO DE INFRAESTRUCTURAS, TRANSPORTES Y VIVIENDA  
SECRETARÍA GENERAL DE INFRAESTRUCTURAS  
DIRECCIÓN GENERAL DE CARRETERAS  
DEMARCAÇÃO DE CARRETERAS DEL ESTADO EN EXTREMADURA

CONSULTORES:  
**paymocas**  
INGENIERIA  
**PAYMOCOTAS EXTREMADURA**

EL INGENIERO AUTOR DEL PROYECTO:  
[Firma]  
A. JAUREGUIZAR FRANCÉS

EL INGENIERO DIRECTOR DEL PROYECTO:  
[Firma]  
A. MURIEL BARRIUSO

EXAMINADO EL INGENIERO JEFE DE LA DEMARCAÇÃO:  
[Firma]  
J.M. BLANCO SEGARRA

ESCALAS:  
1:150  
1:50  
0 1.5 3 6m  
0 0.5 1 2m  
EN ORIGINAL UNE A1:

TÍTULO DEL PROYECTO:  
PROYECTO DE CONSTRUCCIÓN VARIANTE DE ZAFRA. CARRETERA N-432 DE BADAJOZ A GRANADA, PK 69,400 AL 78,300. PROVINCIA DE BADAJOZ.

CLAVE:  
23-BA-4110

Nº PLANO:  
**8.2**

DESIGNACIÓN:

**DRENAJE**  
**Obras de Drenaje**  
**O.D.T. 2+820 TUBO Ø 1800**

FECHA:  
DICIEMBRE-2017  
HOJA 12 DE 31

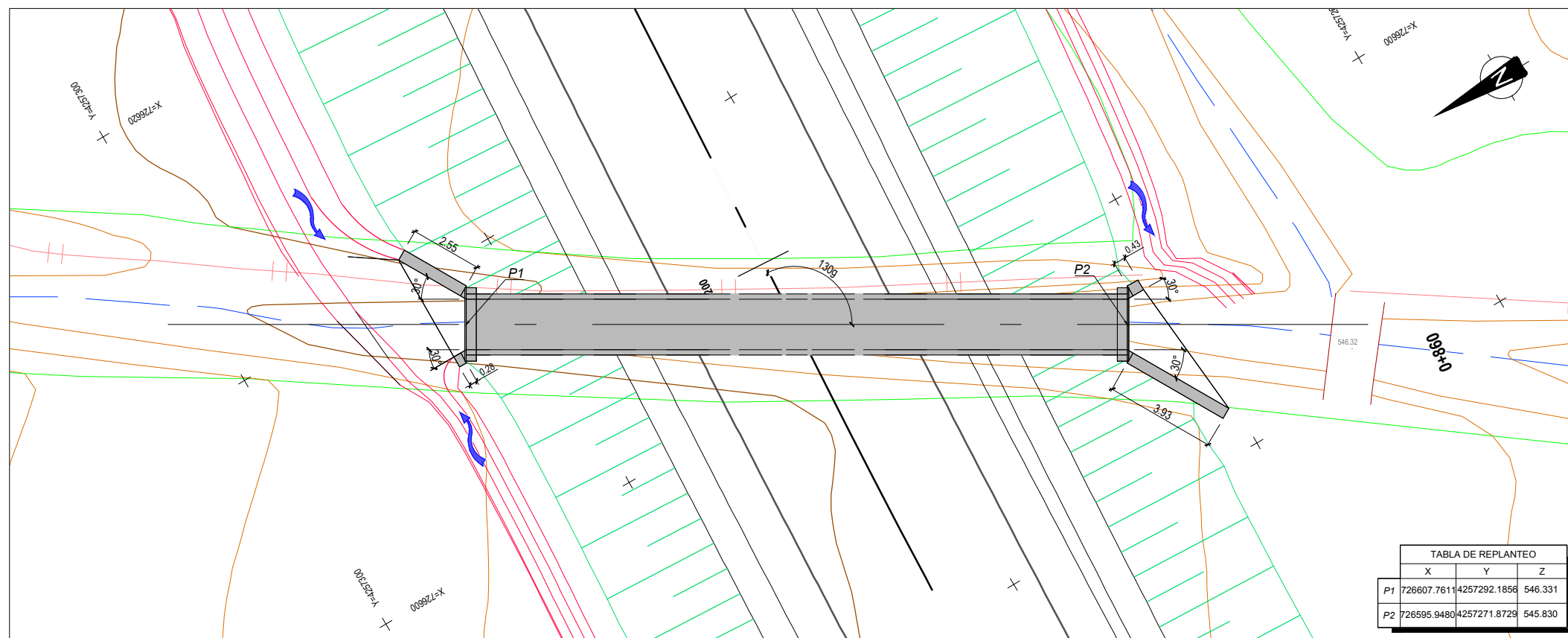
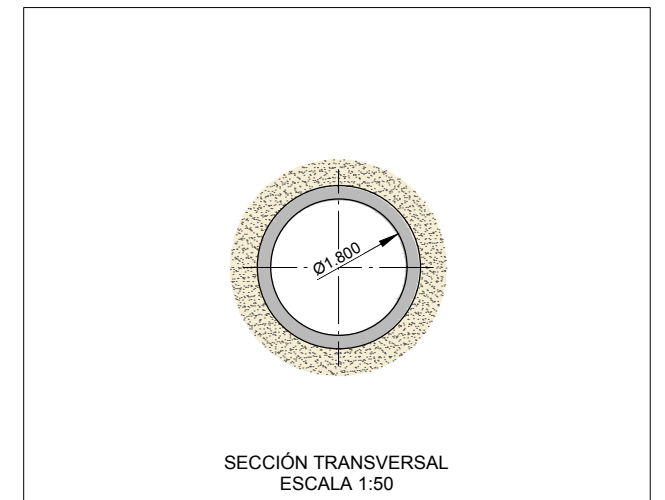
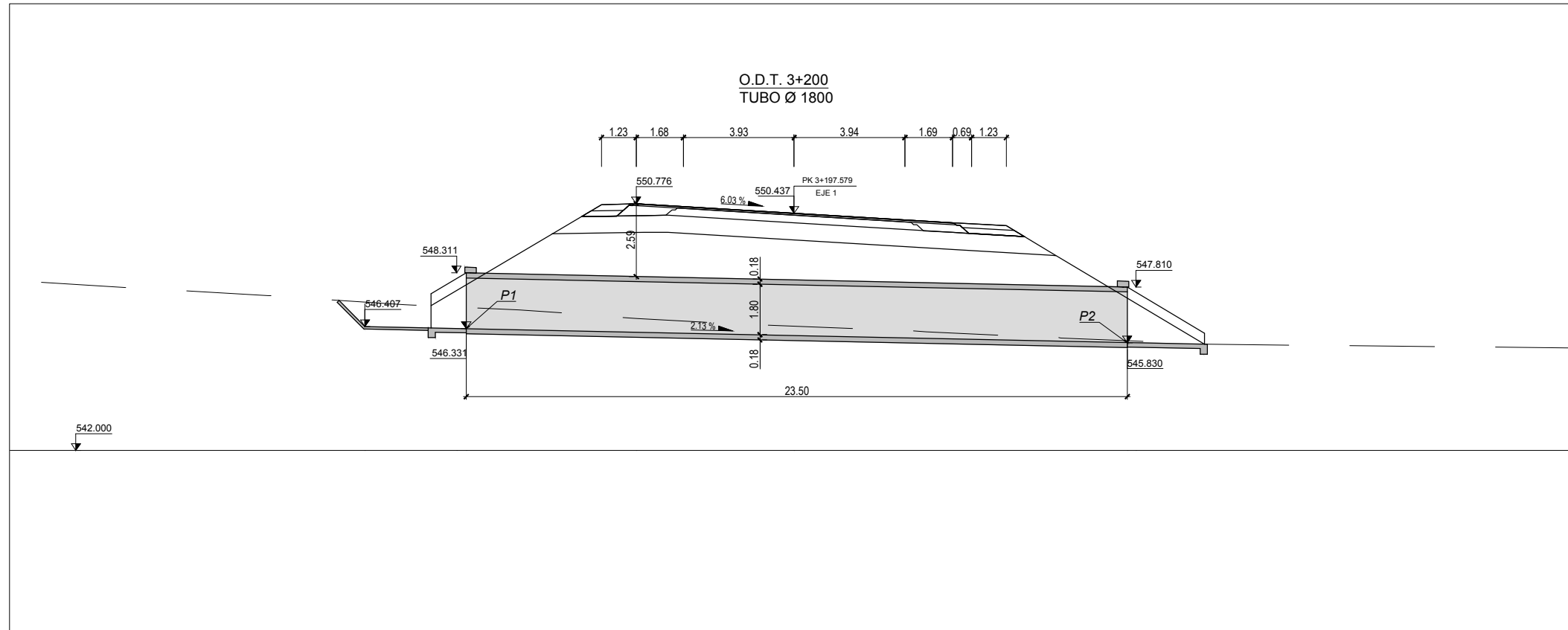


TABLA DE REPLANTEO			
	X	Y	Z
P1	726607.7611	4257292.1856	546.331
P2	726595.9480	4257271.8729	545.830

CUADRO DE MATERIALES EHE

MATERIAL	CALIDAD	NIVEL DE CONTROL	COEFICIENTE
HORMIGON DE LIMPIEZA	HL-150/B/20	NO ESTRUCTURAL	
HORMIGON EN CIMENTACIONES	HA-25/B/20/IIa	ESTADISTICO	$\gamma_c = 1,50$
HORMIGON EN ALZADOS	HA-30/B/20/IIb	ESTADISTICO	$\gamma_c = 1,50$
ACERO PASIVO	B 500 SD	NORMAL	$\gamma_s = 1,15$
EJECUCION		INTENSO	$\gamma_g^* = 1,50$
			$\gamma_q = 1,50$

	RECUBRIMIENTO (mm)	RELACION a/c MAXIMA	CONTENIDO MINIMO CEMENTO (Kg/m <sup>3</sup> )
HORMIGON EN CIMENTACIONES	75	0.45	350
HORMIGON EN ALZADOS	50	0.45	350

CODIGO: S100140131-001 | ARCHIVO: 08\_2\_Obras De Drenaje | FECHA: 16/02/2016 | DIBUJO: PCE REV. 1\_28/07/2017 | VERIFICADO: | EL PROYECTISTA: | Dibujo: ETR889 Proyección UTM Zona UTM 28N



SECRETARÍA DE ESTADO DE INFRAESTRUCTURAS, TRANSPORTES Y VIVIENDA  
SECRETARÍA GENERAL DE INFRAESTRUCTURAS  
DIRECCIÓN GENERAL DE CARRETERAS  
DEMARCACIÓN DE CARRETERAS DEL ESTADO EN EXTREMADURA

CONSULTORES:  
**paymacotas**  
INGENIEROS  
**PAYMACOTAS EXTREMADURA**

EL INGENIERO AUTOR DEL PROYECTO:  
*A. Jaureguizar*  
A. JAUREGUIZAR FRANCÉS

EL INGENIERO DIRECTOR DEL PROYECTO:  
*A. Muriel*  
A. MURIEL BARRIUSO

EXAMINADO EL INGENIERO JEFE DE LA DEMARCACIÓN:  
*J.M. Blanco*  
J.M. BLANCO SEGARRA

ESCALAS:  
1:100  
1:50  
0 1 2 4m  
0 0.5 1 2m  
EN ORIGINAL UNE A1:

TÍTULO DEL PROYECTO:  
PROYECTO DE CONSTRUCCIÓN VARIANTE DE ZAFRA. CARRETERA N-432 DE BADAJOZ A GRANADA, PK 69,400 AL 78,300. PROVINCIA DE BADAJOZ.

CLAVE:  
23-BA-4110

Nº PLANO:  
8.2

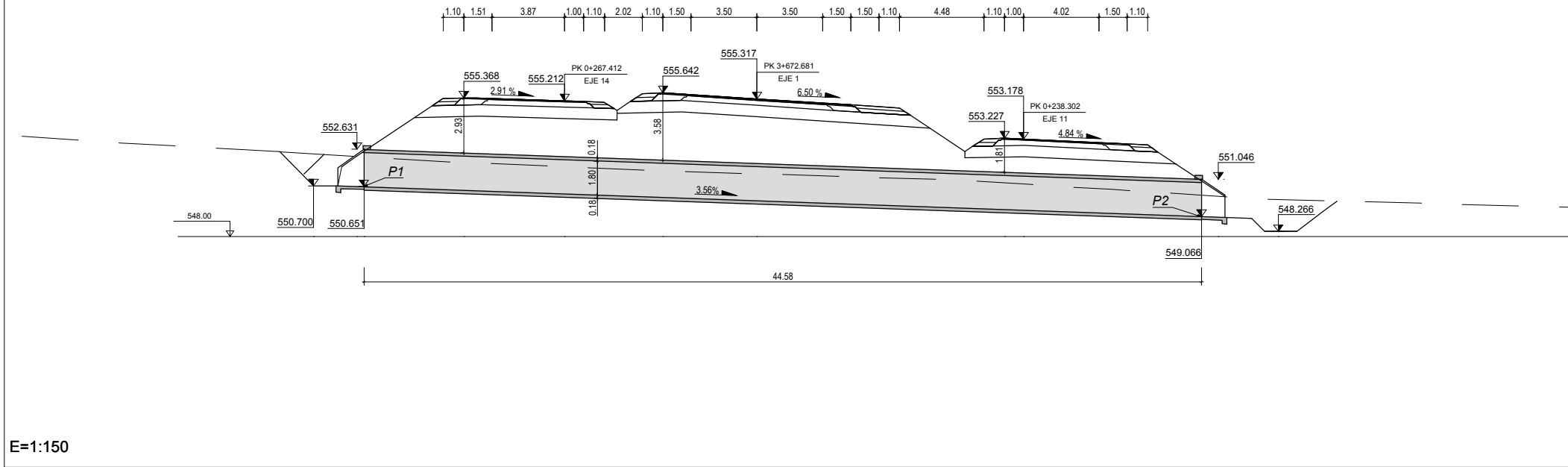
DESIGNACIÓN:

**DRENAJE**  
**Obras de Drenaje**  
**O.D.T. 3+200 TUBO Ø 1800**

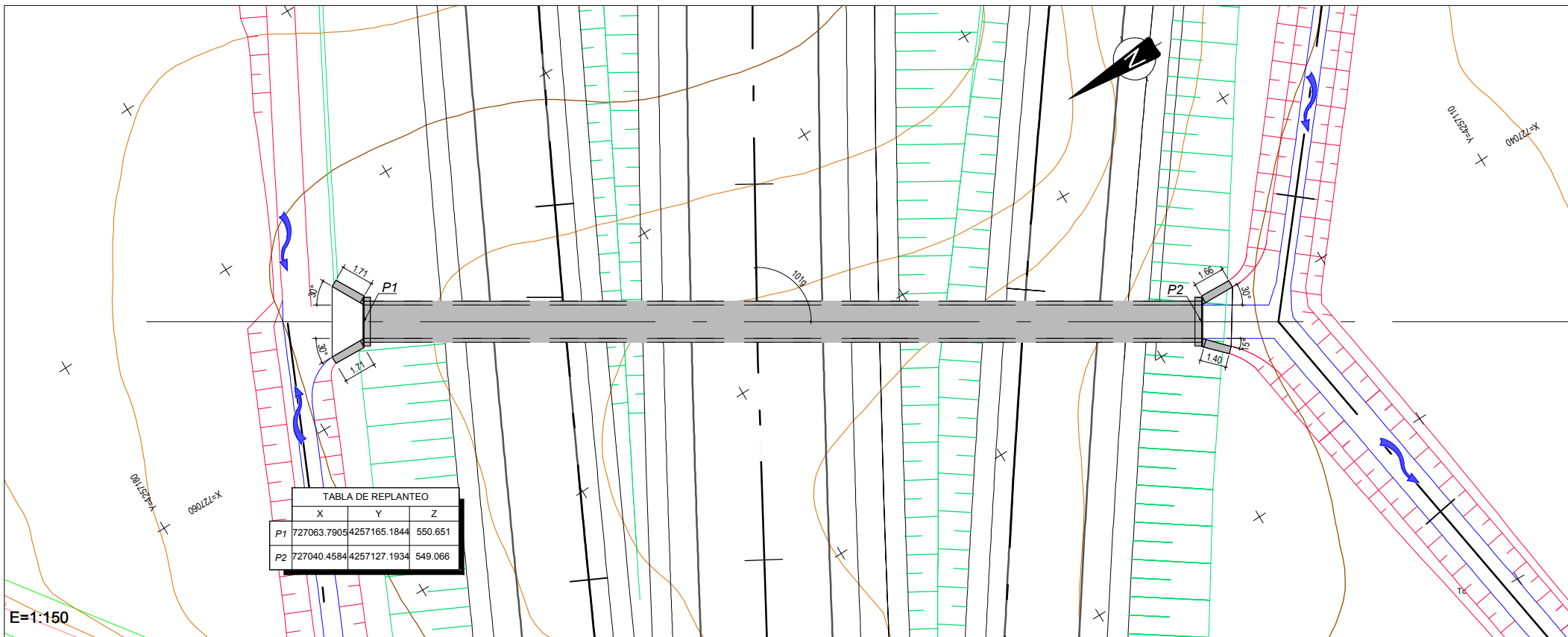
FECHA:  
DICIEMBRE-2017  
HOJA 13 DE 31



**O.D.T. 3+670**  
TUBO Ø 1800



E=1:150



E=1:150

CUADRO DE MATERIALES EHE

MATERIAL	CALIDAD	NIVEL DE CONTROL	COEFICIENTE
HORMIGON DE LIMPIEZA	HL-150/B/20	NO ESTRUCTURAL	
HORMIGON EN CIMENTACIONES	HA-25/B/20/IIa	ESTADISTICO	$\gamma_c = 1,50$
HORMIGON EN ALZADOS	HA-30/B/20/IIb	ESTADISTICO	$\gamma_c = 1,50$
ACERO PASIVO	B 500 SD	NORMAL	$\gamma_s = 1,15$
EJECUCION		INTENSO	$\gamma_g^* = 1,35$
			$\gamma_g^* = 1,50$
			$\gamma_q = 1,50$

	RECUBRIMIENTO (mm)	RELACION a/c MAXIMA	CONTENIDO MINIMO CEMENTO (Kg/m <sup>3</sup> )
HORMIGON EN CIMENTACIONES	75	0.45	350
HORMIGON EN ALZADOS	50	0.45	350

CÓDIGO: S100140113/ESE | ARCHIVO: 08\_2\_Obras De Drenaje | FECHA: 16/02/2016 | DIBUJO: FCG | REV. 1: 28/07/2017 | VERIFICADO: | EL PROYECTISTA: | Deline: ETR886 | Proyección: UTM | Zona: UTM | 29N



SECRETARÍA DE ESTADO DE INFRAESTRUCTURAS, TRANSPORTES Y VIVIENDA  
SECRETARÍA GENERAL DE INFRAESTRUCTURAS  
DIRECCIÓN GENERAL DE CARRETERAS  
DEMARCAÇÃO DE CARRETERAS DEL ESTADO EN EXTREMADURA

CONSULTORES:  
**PAYMACOTAS EXTREMADURA**

EL INGENIERO AUTOR DEL PROYECTO:  
A. JAUREGUIZAR FRANCÉS

EL INGENIERO DIRECTOR DEL PROYECTO:  
A. MURIEL BARRIUSO

EXAMINADO EL INGENIERO JEFE DE LA DEMARCAÇÃO:  
J.M. BLANCO SEGARRA

ESCALAS:  
1:150  
1:50  
0 1.5 3 6 m  
0 0.5 1 2 m  
EN ORIGINAL UNE A1:

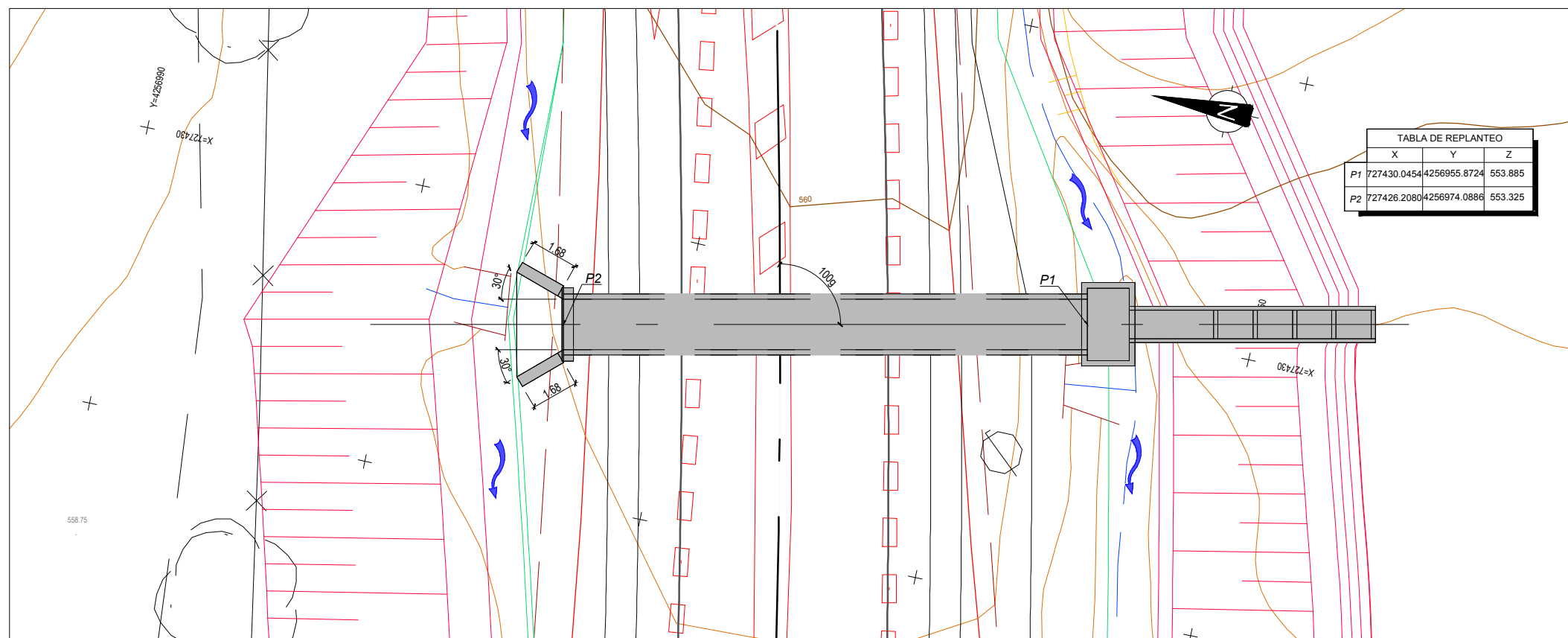
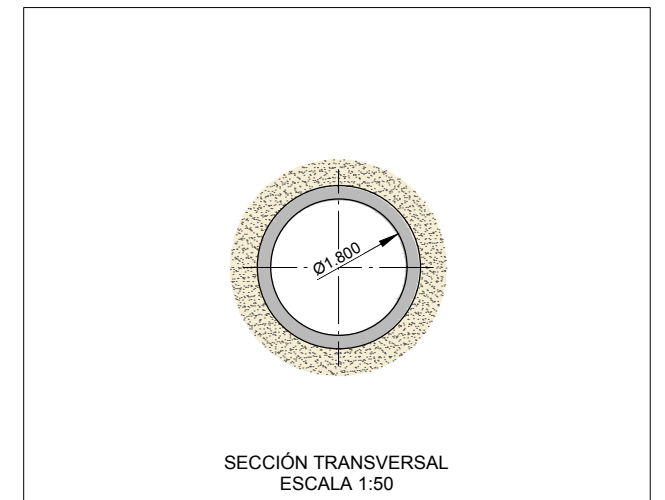
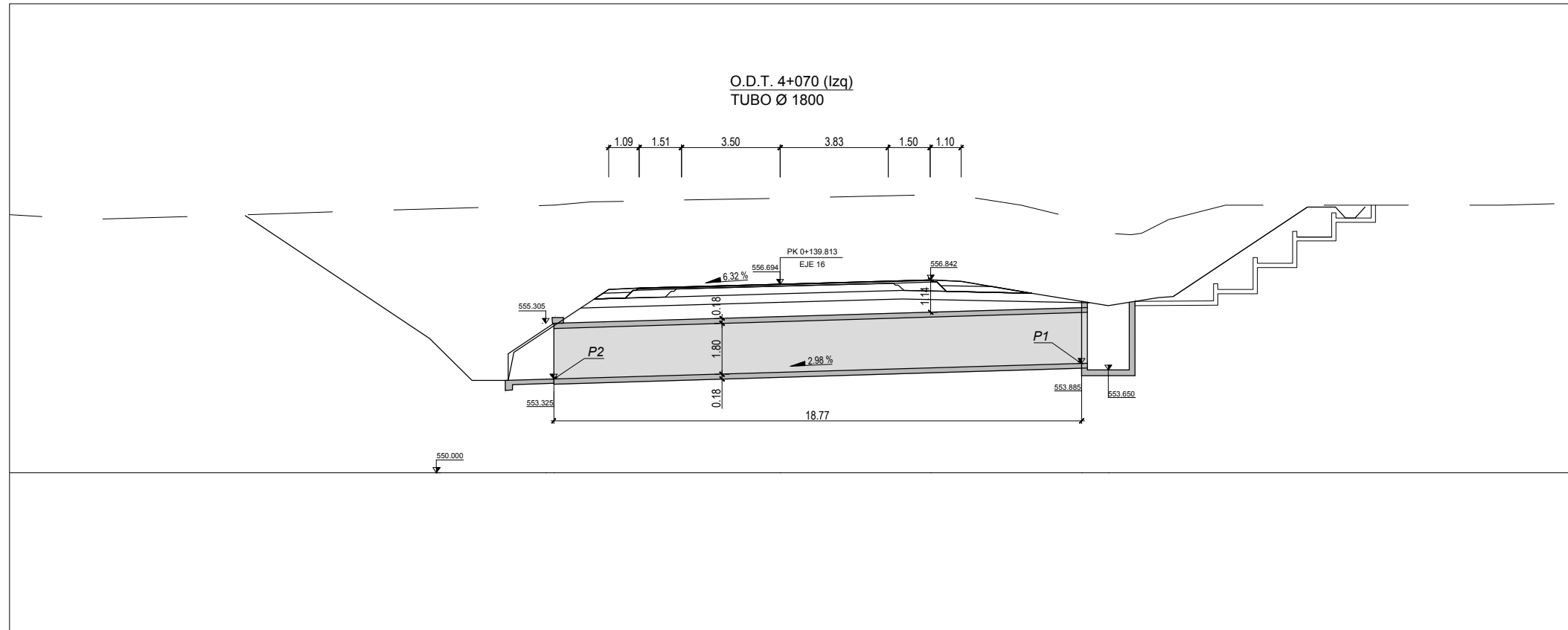
TÍTULO DEL PROYECTO:  
PROYECTO DE CONSTRUCCIÓN VARIANTE DE ZAFRA. CARRETERA N-432 DE BADAJOZ A GRANADA, PK 69,400 AL 78,300. PROVINCIA DE BADAJOZ.

CLAVE:  
23-BA-4110

Nº PLANO:  
8.2

DESIGNACIÓN:  
**DRENAJE**  
Obras de Drenaje  
O.D.T. 3+670 TUBO Ø 1800

FECHA:  
DICIEMBRE-2017  
HOJA 14 DE 31



CUADRO DE MATERIALES EHE

MATERIAL	CALIDAD	NIVEL DE CONTROL	COEFICIENTE
HORMIGON DE LIMPIEZA	HL-150/B/20	NO ESTRUCTURAL	
HORMIGON EN CIMENTACIONES	HA-25/B/20/IIa	ESTADISTICO	$\gamma_c = 1,50$
HORMIGON EN ALZADOS	HA-30/B/20/IIb	ESTADISTICO	$\gamma_c = 1,50$
ACERO PASIVO	B 500 SD	NORMAL	$\gamma_s = 1,15$
EJECUCION		INTENSO	$\gamma_g = 1,35$
			$\gamma_g^* = 1,50$
			$\gamma_q = 1,50$

	RECUBRIMIENTO (mm)	RELACION a/c MAXIMA	CONTENIDO MINIMO CEMENTO (Kg/m <sup>3</sup> )
HORMIGON EN CIMENTACIONES	75	0.45	350
HORMIGON EN ALZADOS	50	0.45	350

CODIGO: S100140131-001 | ARCHIVO: 08\_2\_Obras De Drenaje | FECHA: 16/02/2016 | DIBUJO: PCE | REV. 1: 28/07/2017 | VERIFICADO: | EL PROYECTISTA: | Dibujo: ETR886 | Proyección: UTM | Zona: UTM | 29N



SECRETARÍA DE ESTADO DE INFRAESTRUCTURAS, TRANSPORTES Y VIVIENDA  
SECRETARÍA GENERAL DE INFRAESTRUCTURAS  
DIRECCIÓN GENERAL DE CARRETERAS  
DEMARCACIÓN DE CARRETERAS DEL ESTADO EN EXTREMADURA

CONSULTORES:  
**paym cotas**  
**PAYM COTAS EXTREMADURA**

EL INGENIERO AUTOR DEL PROYECTO:  
*A. Jaureguizar*  
A. JAUREGUIZAR FRANCÉS

EL INGENIERO DIRECTOR DEL PROYECTO:  
*A. Muriel*  
A. MURIEL BARRIUSO

EXAMINADO EL INGENIERO JEFE DE LA DEMARCACIÓN:  
*J.M. Blanco*  
J.M. BLANCO SEGARRA

ESCALAS:  
1:100  
1:50  
0 1 2 4m  
0 0.5 1 2m  
EN ORIGINAL UNE A1:

TÍTULO DEL PROYECTO:  
PROYECTO DE CONSTRUCCIÓN VARIANTE DE ZAFRA. CARRETERA N-432 DE BADAJOZ A GRANADA, PK 69,400 AL 78,300. PROVINCIA DE BADAJOZ.

CLAVE:  
23-BA-4110

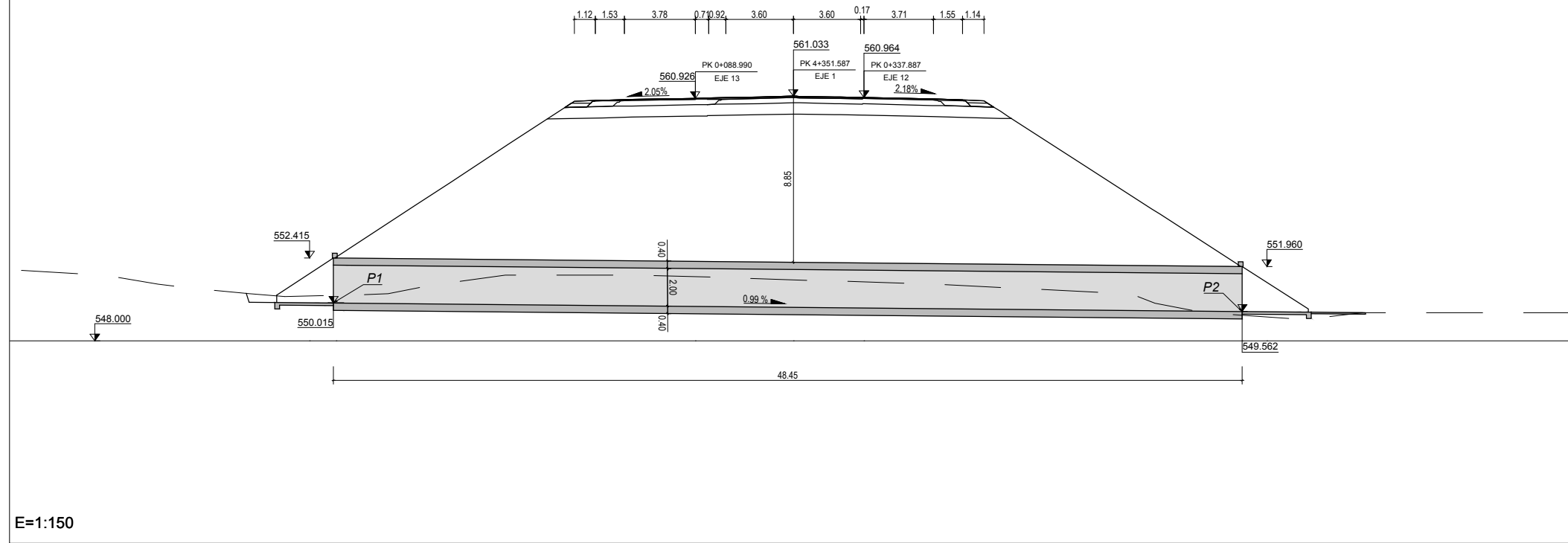
Nº PLANO:  
8.2

DESIGNACIÓN:  
**DRENAJE**  
**Obras de Drenaje**  
**O.D.T. 4+070 (Izq) TUBO Ø 1800**

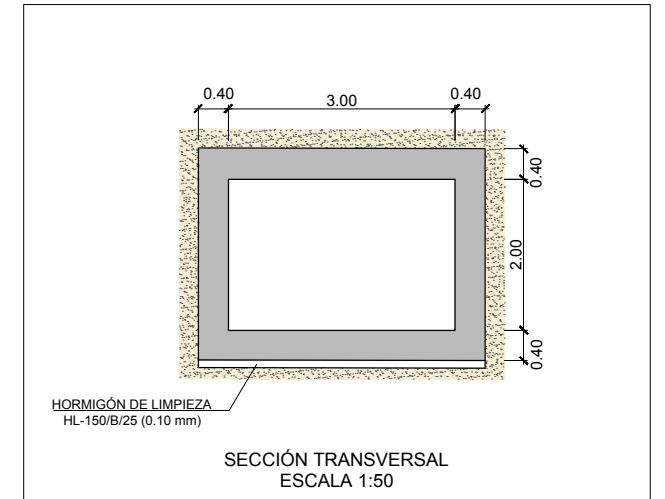
FECHA:  
DICIEMBRE-2017  
HOJA 15 DE 31



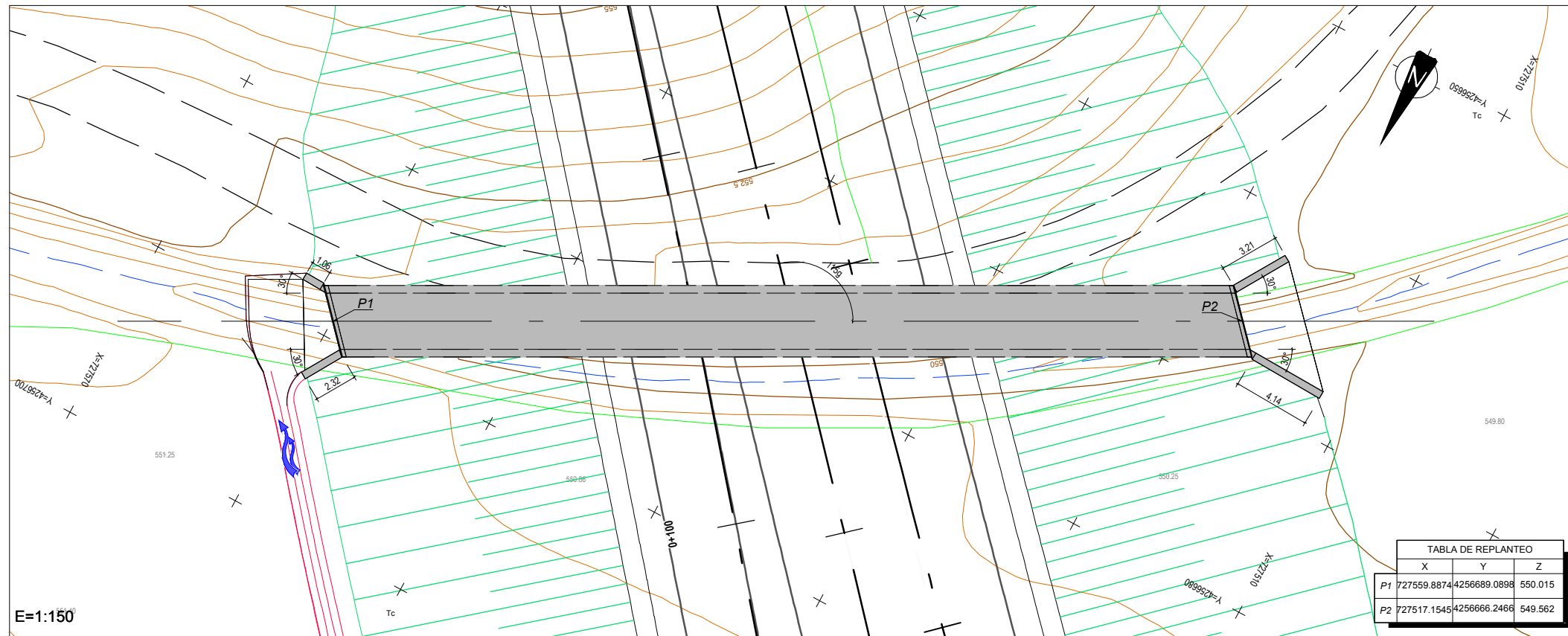
**O.D.T. 4+350**  
MARCO 3.00 X 2.00



E=1:150



SECCIÓN TRANSVERSAL  
ESCALA 1:50



E=1:150

TABLA DE REPLANTEO		
X	Y	Z
P1	727559.8874	4256689.0898
P2	727517.1545	4256666.2466

**CUADRO DE MATERIALES EHE**

MATERIAL	CALIDAD	NIVEL DE CONTROL	COEFICIENTE
HORMIGÓN DE LIMPIEZA	HL-150/B/20	NO ESTRUCTURAL	
HORMIGÓN EN CIMENTACIONES	HA-25/B/20/IIa	ESTADISTICO	$\gamma_c = 1,50$
HORMIGÓN EN ALZADOS	HA-30/B/20/IIb	ESTADISTICO	$\gamma_c = 1,50$
ACERO PASIVO	B 500 SD	NORMAL	$\gamma_s = 1,15$
EJECUCION		INTENSO	$\gamma_g^* = 1,50$
			$\gamma_q = 1,50$

	RECUBRIMIENTO (mm)	RELACION a/c MAXIMA	CONTENIDO MINIMO CEMENTO (Kg/m <sup>3</sup> )
HORMIGÓN EN CIMENTACIONES	75	0.45	350
HORMIGÓN EN ALZADOS	50	0.45	350

CÓDIGO: S100140131-001 | ARCHIVO: 08\_2\_Obras De Drenaje | FECHA: 16/02/2016 | DIBUJO: PCE | REV. 1: 28/07/2017 | VERIFICADO: | EL PROYECTISTA: | Dibujo: ETR889 | Proyección: UTM | Zona: UTM | 29N



SECRETARÍA DE ESTADO DE INFRAESTRUCTURAS, TRANSPORTES Y VIVIENDA  
SECRETARÍA GENERAL DE INFRAESTRUCTURAS  
DIRECCIÓN GENERAL DE CARRETERAS  
DEMARCACIÓN DE CARRETERAS DEL ESTADO EN EXTREMADURA

CONSULTORES:  
**paymacotas**  
**PAYMACOTAS EXTREMADURA**

EL INGENIERO AUTOR DEL PROYECTO:  
A. JAUREGUIZAR FRANCÉS

EL INGENIERO DIRECTOR DEL PROYECTO:  
A. MURIEL BARRIUSO

EXAMINADO EL INGENIERO JEFE DE LA DEMARCACIÓN:  
J.M. BLANCO SEGARRA

ESCALAS:  
1:150  
1:50  
0 1.5 3 6 m  
0 0.5 1 2 m  
EN ORIGINAL UNE A1:

TÍTULO DEL PROYECTO:  
PROYECTO DE CONSTRUCCIÓN VARIANTE DE ZAFRA. CARRETERA N-432 DE BADAJOZ A GRANADA, PK 69,400 AL 78,300. PROVINCIA DE BADAJOZ.

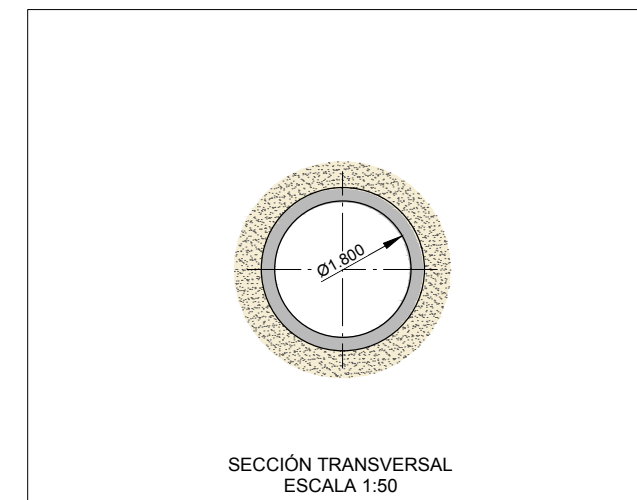
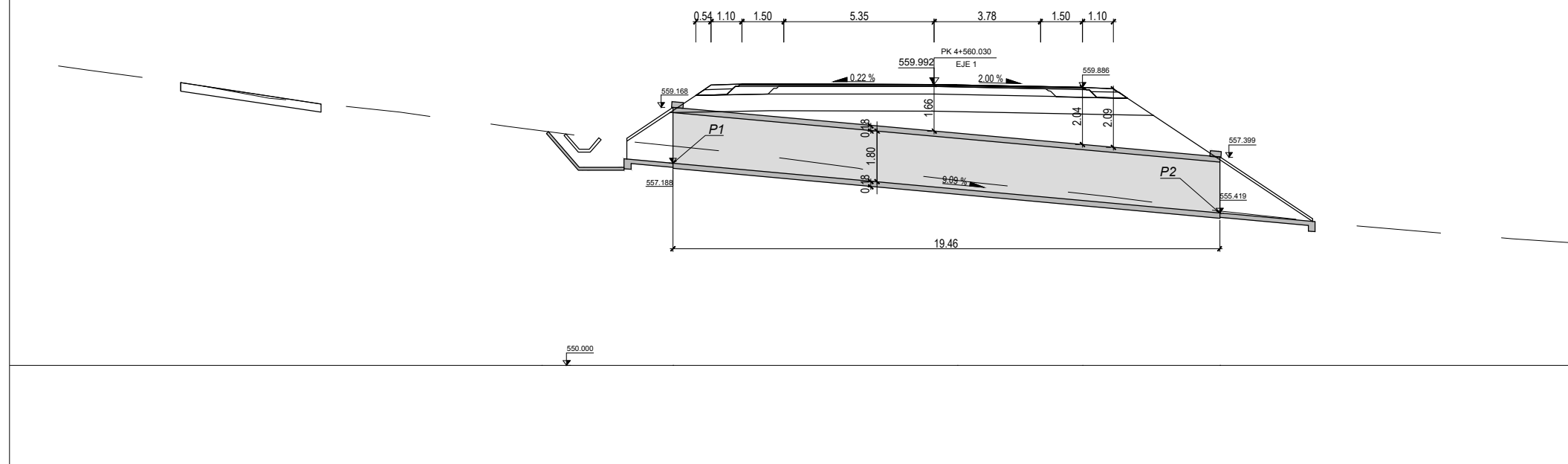
CLAVE:  
23-BA-4110

Nº PLANO:  
**8.2**

DESIGNACIÓN:  
**DRENAJE**  
**Obras de Drenaje**  
**O.D.T. 4+350 MARCO 3.00 X 2.00**

FECHA:  
DICIEMBRE-2017  
HOJA 16 DE 31

O.D.T. 4+560  
TUBO Ø 1800



SECCIÓN TRANSVERSAL  
ESCALA 1:50

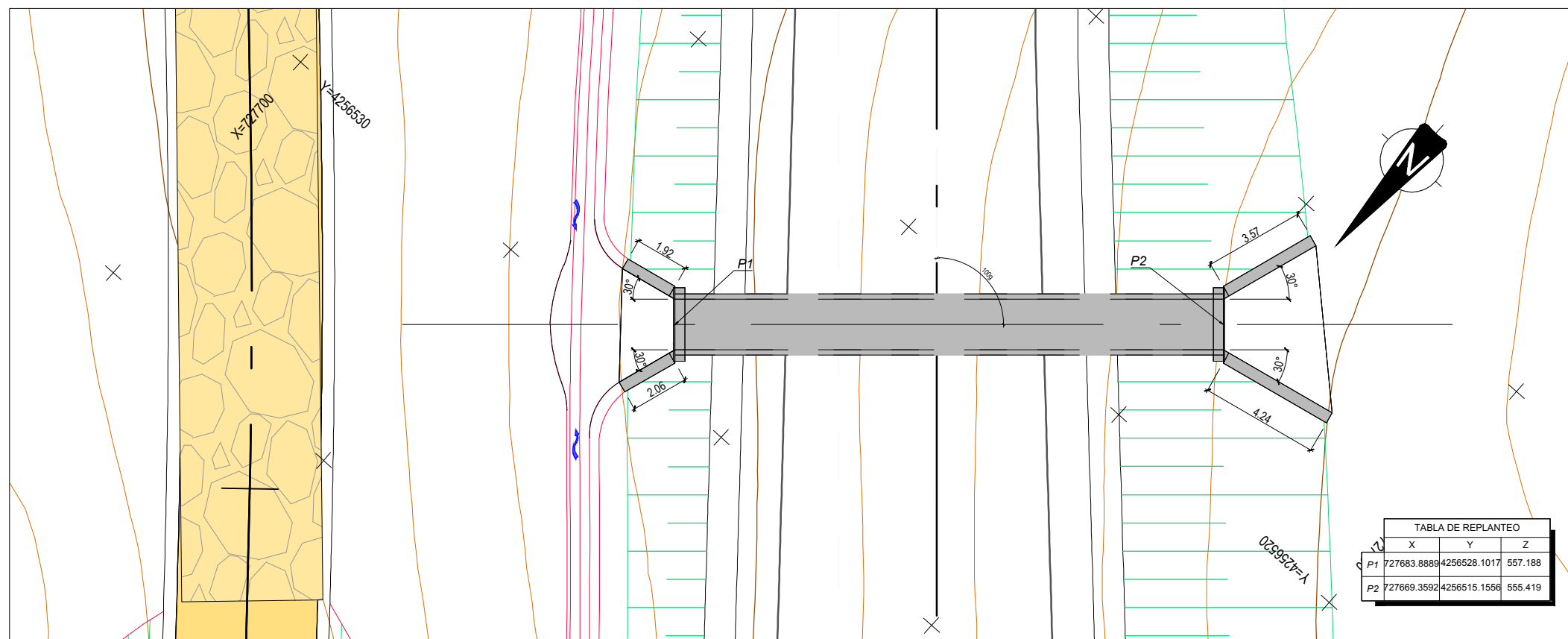


TABLA DE REPLANTEO		
X	Y	Z
P1 727683.8889	4256528.1017	557.188
P2 727669.3592	4256515.1556	555.419

CUADRO DE MATERIALES EHE

MATERIAL	CALIDAD	NIVEL DE CONTROL	COEFICIENTE
HORMIGON DE LIMPIEZA	HL-150/B/20	NO ESTRUCTURAL	
HORMIGON EN CIMENTACIONES	HA-25/B/20/IIa	ESTADISTICO	$\gamma_c = 1,50$
HORMIGON EN ALZADOS	HA-30/B/20/IIb	ESTADISTICO	$\gamma_c = 1,50$
ACERO PASIVO	B 500 SD	NORMAL	$\gamma_s = 1,15$
EJECUCION		INTENSO	$\gamma_g = 1,35$
			$\gamma_g^* = 1,50$
			$\gamma_q = 1,50$

	RECUBRIMIENTO (mm)	RELACION a/c MAXIMA	CONTENIDO MINIMO CEMENTO (Kg/m3)
HORMIGON EN CIMENTACIONES	75	0.45	350
HORMIGON EN ALZADOS	50	0.45	350

CODIGO: 51014013-001 | ARCHIVO: 08\_2\_Obras De Drenaje | FECHA: 16/02/2016 | DIBUJO: PCE | REV. 1: 28/07/2017 | VERIFICADO: | EL PROYECTISTA: | Dibujo: ETR889 | Proyección: UTM | Zona: UTM: 29N



SECRETARÍA DE ESTADO DE INFRAESTRUCTURAS, TRANSPORTES Y VIVIENDA  
SECRETARÍA GENERAL DE INFRAESTRUCTURAS  
DIRECCIÓN GENERAL DE CARRETERAS  
DEMARCACIÓN DE CARRETERAS DEL ESTADO EN EXTREMADURA

CONSULTORES:  
**paymacotas**  
INGENIEROS  
**PAYMACOTAS EXTREMADURA**

EL INGENIERO AUTOR DEL PROYECTO:  
*A. Jaureguizar*  
A. JAUREGUIZAR FRANCÉS

EL INGENIERO DIRECTOR DEL PROYECTO:  
*A. Muriel*  
A. MURIEL BARRIUSO

EXAMINADO EL INGENIERO JEFE DE LA DEMARCACIÓN:  
*J.M. Blanco*  
J.M. BLANCO SEGARRA

ESCALAS:  
1:75  
1:50  
0 0.75 1.5 3m  
0 0.5 1 2m  
EN ORIGINAL UNE A1:

TÍTULO DEL PROYECTO:  
PROYECTO DE CONSTRUCCIÓN VARIANTE DE ZAFRA. CARRETERA N-432 DE BADAJOZ A GRANADA, PK 69,400 AL 78,300. PROVINCIA DE BADAJOZ.

CLAVE:  
23-BA-4110

Nº PLANO:  
**8.2**

DESIGNACIÓN:  
**DRENAJE**  
**Obras de Drenaje**  
**O.D.T. 4+560 TUBO Ø 1800**

FECHA:  
DICIEMBRE-2017  
HOJA 17 DE 31



CÓDIGO: S10014013-005 | ARCHIVO: 08\_2\_Obras De Drenaje | FECHA: 16/02/2016 | DIBUJO: FCGI REV. 1 - 28/07/2017 | VERIFICADO: | EL PROYECTISTA: | Dibujo: ETR589 Proyección UTM Zona UTM 29N

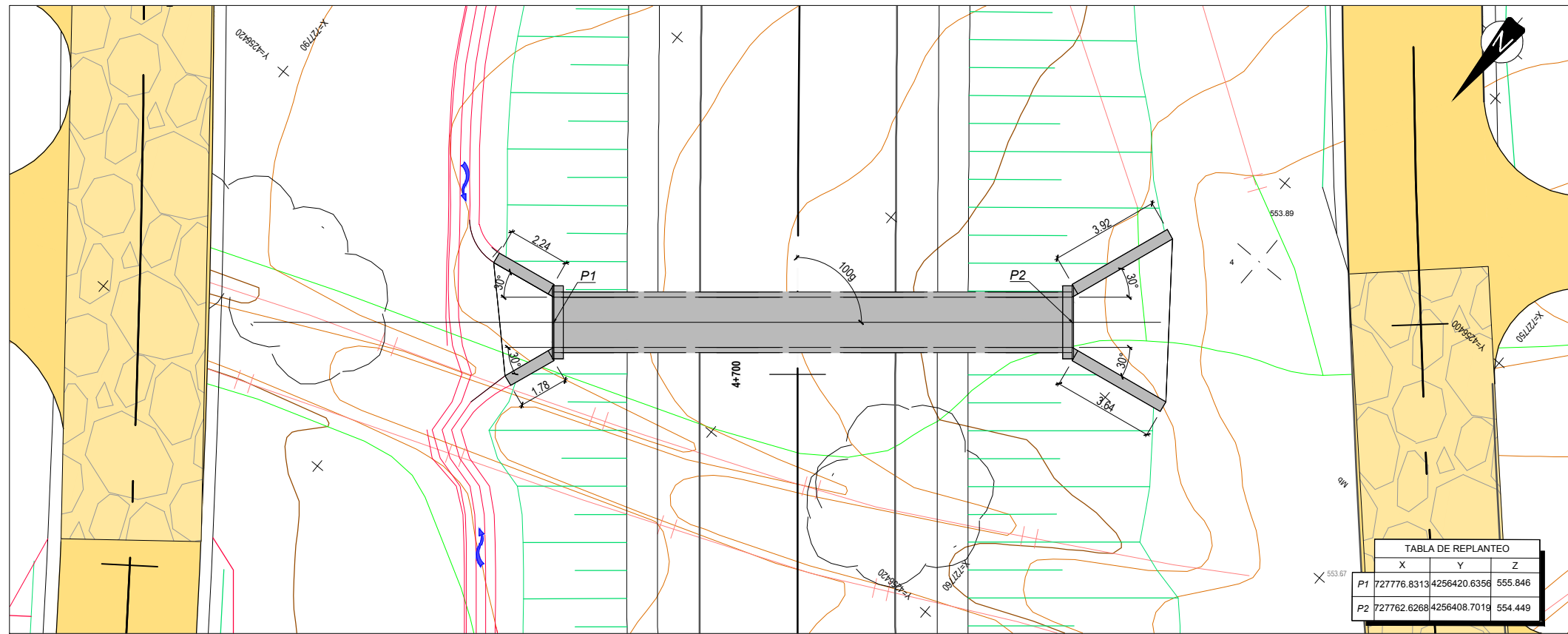
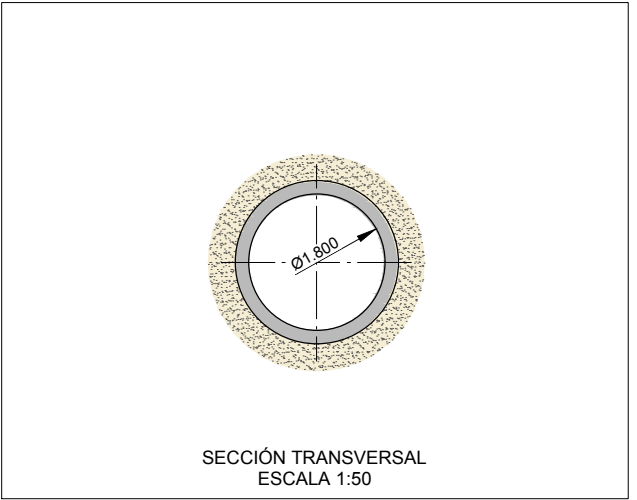
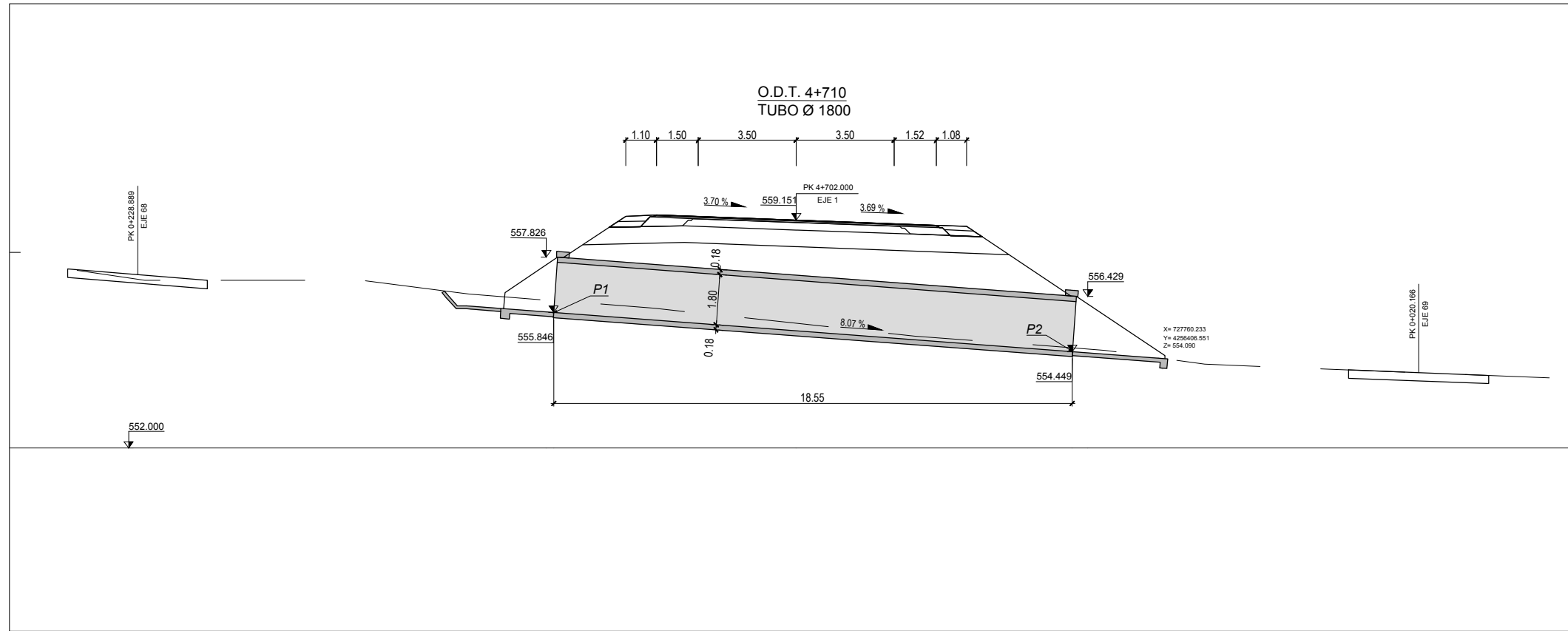


TABLA DE REPLANTEO			
	X	Y	Z
P1	727776.8313	4256420.6356	555.846
P2	727762.6268	4256408.7019	554.449

CUADRO DE MATERIALES EHE

MATERIAL	CALIDAD	NIVEL DE CONTROL	COEFICIENTE
HORMIGON DE LIMPIEZA	HL-150/B/20	NO ESTRUCTURAL	
HORMIGON EN CIMENTACIONES	HA-25/B/20/IIa	ESTADISTICO	$\gamma_c = 1,50$
HORMIGON EN ALZADOS	HA-30/B/20/IIb	ESTADISTICO	$\gamma_c = 1,50$
ACERO PASIVO	B 500 SD	NORMAL	$\gamma_s = 1,15$
EJECUCION			$\gamma_g = 1,35$
			$\gamma_g^* = 1,50$
			$\gamma_q = 1,50$

	RECUBRIMIENTO (mm)	RELACION a/c MAXIMA	CONTENIDO MINIMO CEMENTO (Kg/m <sup>3</sup> )
HORMIGON EN CIMENTACIONES	75	0.45	350
HORMIGON EN ALZADOS	50	0.45	350



SECRETARÍA DE ESTADO DE INFRAESTRUCTURAS, TRANSPORTES Y VIVIENDA  
SECRETARÍA GENERAL DE INFRAESTRUCTURAS  
DIRECCIÓN GENERAL DE CARRETERAS  
DEMARCACIÓN DE CARRETERAS DEL ESTADO EN EXTREMADURA

CONSULTORES:  
**paym cotas**  
**PAYM COTAS EXTREMADURA**

EL INGENIERO AUTOR DEL PROYECTO:  
*A. Jaureguizar*  
A. JAUREGUIZAR FRANCÉS

EL INGENIERO DIRECTOR DEL PROYECTO:  
*A. Muriel*  
A. MURIEL BARRIUSO

EXAMINADO EL INGENIERO JEFE DE LA DEMARCACIÓN:  
*J.M. Blanco*  
J.M. BLANCO SEGARRA

ESCALAS:  
1:100  
1:50  
0 1 2 4m  
0 0.5 1 2m  
EN ORIGINAL UNE A1:

TÍTULO DEL PROYECTO:  
PROYECTO DE CONSTRUCCIÓN VARIANTE DE ZAFRA. CARRETERA N-432 DE BADAJOZ A GRANADA, PK 69,400 AL 78,300. PROVINCIA DE BADAJOZ.

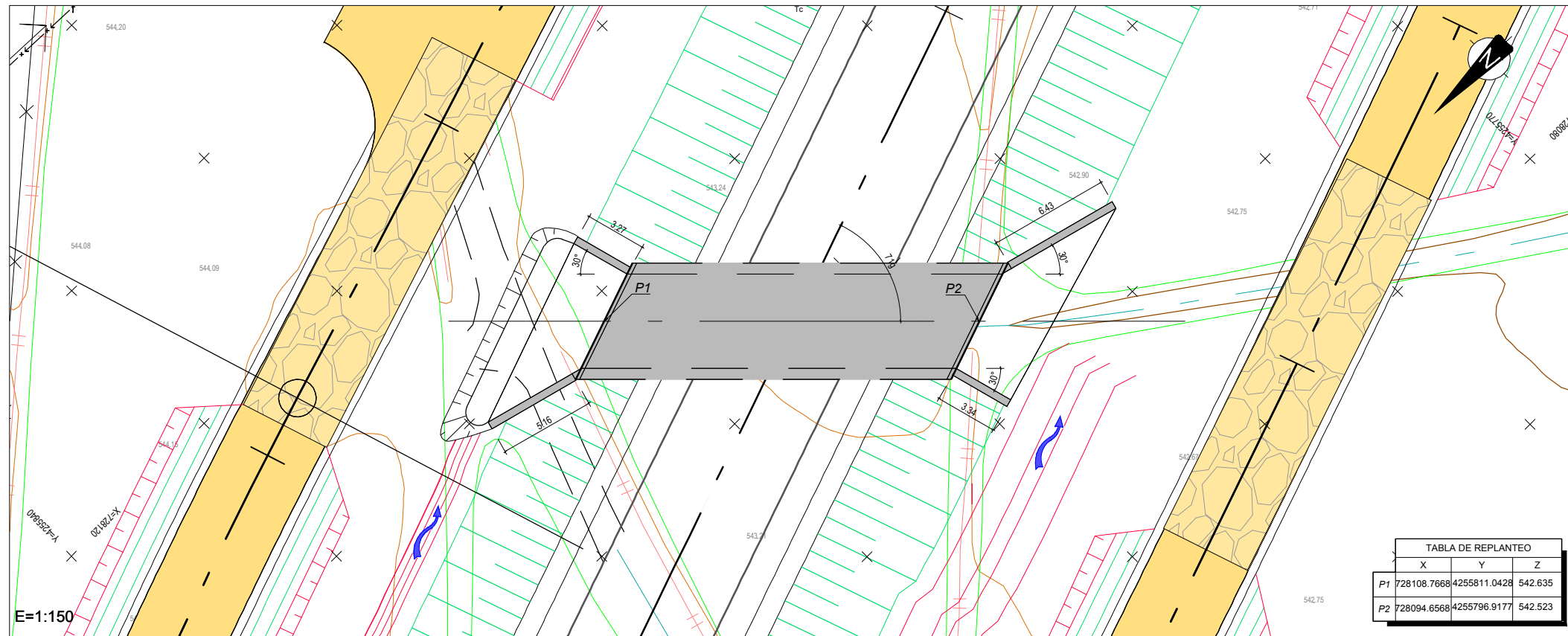
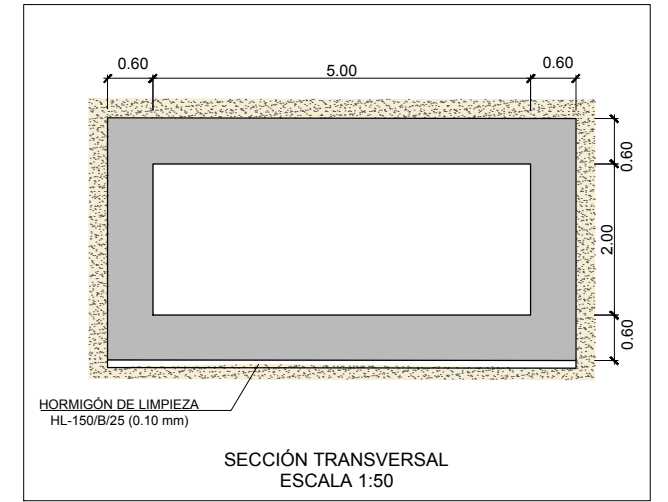
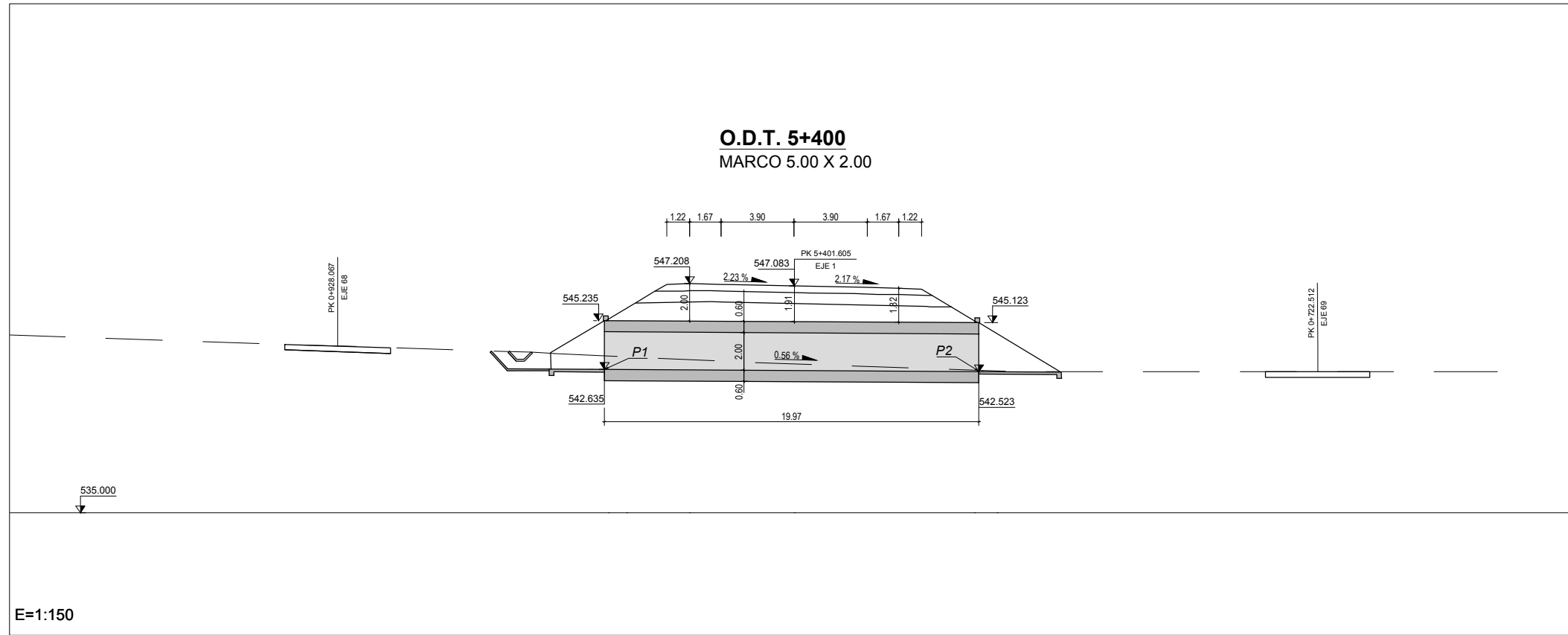
CLAVE:  
23-BA-4110

Nº PLANO:  
**8.2**

DESIGNACIÓN:  
**DRENAJE**  
**Obras de Drenaje**  
**O.D.T. 4+710 TUBO Ø 1800**

FECHA:  
DICIEMBRE-2017  
HOJA 18 DE 31

CÓDIGO: 510014013-001 | ARCHIVO: 08\_2\_Obras de Drenaje | FECHA: 16/02/2016 | DIBUJO: PCE | REV. 1: 28/07/2017 | VERIFICADO: | EL PROYECTISTA: | Dibujo: ETR889 | Proyección: UTM | Zona: UTM | 29N



CUADRO DE MATERIALES EHE

MATERIAL	CALIDAD	NIVEL DE CONTROL	COEFICIENTE
HORMIGÓN DE LIMPIEZA	HL-150/B/20	NO ESTRUCTURAL	
HORMIGÓN EN CIMENTACIONES	HA-25/B/20/IIa	ESTADÍSTICO	$\gamma_c = 1,50$
HORMIGÓN EN ALZADOS	HA-30/B/20/IIb	ESTADÍSTICO	$\gamma_c = 1,50$
ACERO PASIVO	B 500 SD	NORMAL	$\gamma_s = 1,15$
EJECUCION		INTENSO	$\gamma_g = 1,35$
			$\gamma_q = 1,50$

	RECUBRIMIENTO (mm)	RELACION a/c MAXIMA	CONTENIDO MINIMO CEMENTO (Kg/m <sup>3</sup> )
HORMIGÓN EN CIMENTACIONES	75	0.45	350
HORMIGÓN EN ALZADOS	50	0.45	350



SECRETARÍA DE ESTADO DE INFRAESTRUCTURAS, TRANSPORTES Y VIVIENDA  
 SECRETARÍA GENERAL DE INFRAESTRUCTURAS  
 DIRECCIÓN GENERAL DE CARRETERAS  
 DEMARCACIÓN DE CARRETERAS DEL ESTADO EN EXTREMADURA

CONSULTORES:  
**paymacotas**  
**PAYMACOTAS EXTREMADURA**

EL INGENIERO AUTOR DEL PROYECTO:  
 A. JAUREGUIZAR FRANCÉS

EL INGENIERO DIRECTOR DEL PROYECTO:  
 A. MURIEL BARRIUSO

EXAMINADO EL INGENIERO JEFE DE LA DEMARCACIÓN:  
 J.M. BLANCO SEGARRA

ESCALAS:  
 1:150  
 1:50  
 0 1.5 3 6 m  
 0 0.5 1 2m  
 EN ORIGINAL UNE A1:

TÍTULO DEL PROYECTO:  
 PROYECTO DE CONSTRUCCIÓN VARIANTE DE ZAFRA. CARRETERA N-432 DE BADAJOZ A GRANADA, PK 69,400 AL 78,300. PROVINCIA DE BADAJOZ.

CLAVE:  
 23-BA-4110

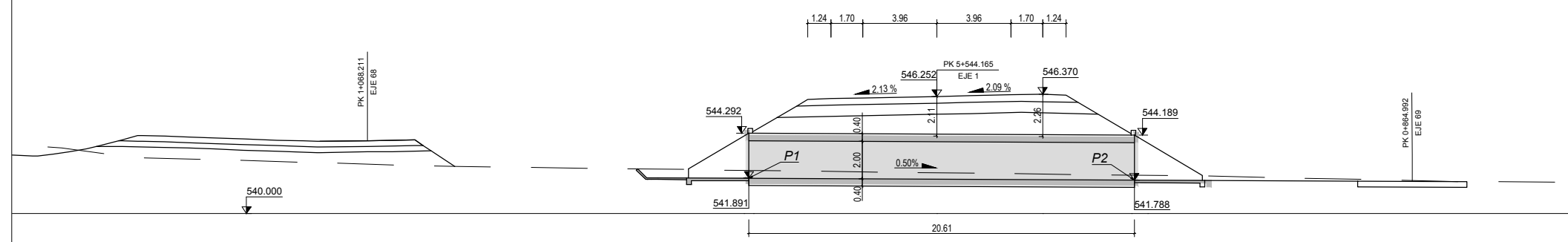
Nº PLANO:  
**8.2**

DESIGNACIÓN:  
**DRENAJE**  
**Obras de Drenaje**  
**O.D.T. 5+400 MARCO 5.00 X 2.00**

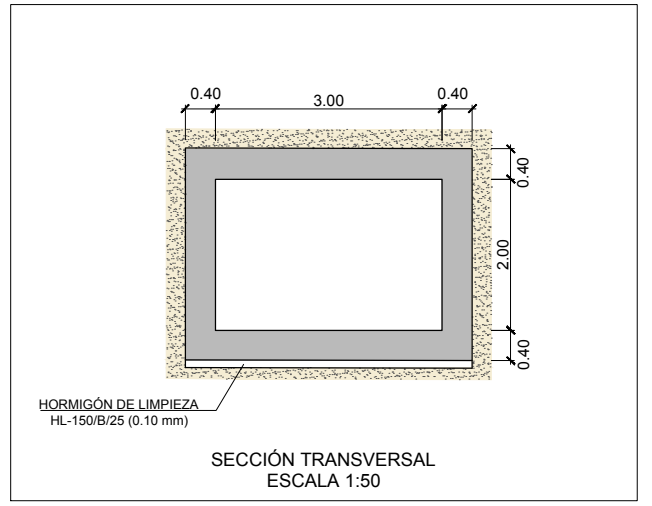
FECHA:  
 DICIEMBRE-2017  
 HOJA 19 DE 31



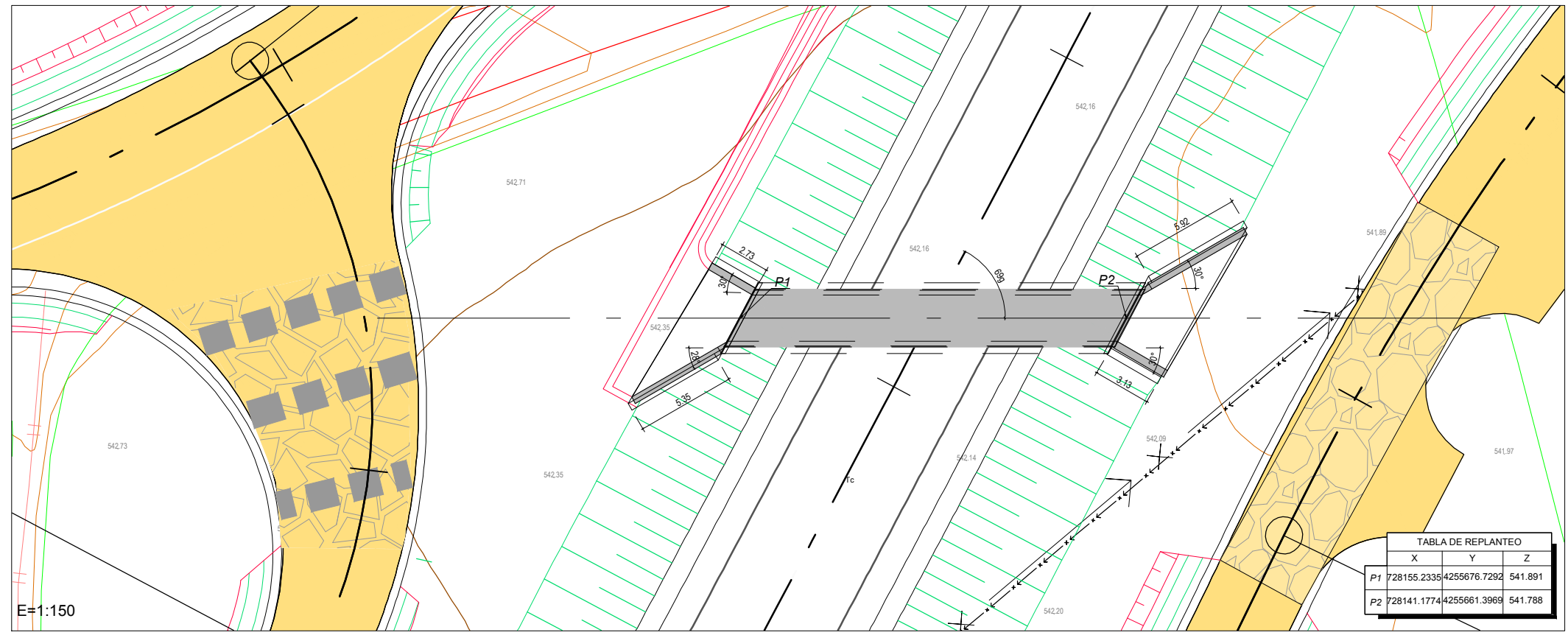
**O.D.T. 5+545**  
MARCO 3.00 X 2.00



E=1:150



SECCIÓN TRANSVERSAL  
ESCALA 1:50



E=1:150

CUADRO DE MATERIALES EHE

MATERIAL	CALIDAD	NIVEL DE CONTROL	COEFICIENTE
HORMIGÓN DE LIMPIEZA	HL-150/B/20	NO ESTRUCTURAL	
HORMIGÓN EN CIMENTACIONES	HA-25/B/20/IIa	ESTADISTICO	$\gamma_c = 1,50$
HORMIGÓN EN ALZADOS	HA-30/B/20/IIb	ESTADISTICO	$\gamma_c = 1,50$
ACERO PASIVO	B 500 SD	NORMAL	$\gamma_s = 1,15$
EJECUCION		INTENSO	$\gamma_{g^*} = 1,35$
			$\gamma_q = 1,50$

	RECUBRIMIENTO (mm)	RELACION a/c MAXIMA	CONTENIDO MINIMO CEMENTO (Kg/m <sup>3</sup> )
HORMIGÓN EN CIMENTACIONES	75	0.45	350
HORMIGÓN EN ALZADOS	50	0.45	350

CÓDIGO: S100140131-001 | ARCHIVO: 08\_2\_Obras De Drenaje | FECHA: 16/02/2016 | DIBUJO: PCE | REV. 1: 28/07/2017 | VERIFICADO: | EL PROYECTISTA: | Dibujo: ETR589 | Proyección: UTM | Zona: UTM: 29N

CÓDIGO: 510014013-001 | ARCHIVO: 08\_2\_Obras De Drenaje | FECHA: 16/02/2016 | DIBUJO: PCJ | REV. 1: 28/07/2017 | VERIFICADO: | EL PROYECTISTA: | Dibujo: ETR889 | Proyección: UTM | Zona: UTM | 29N

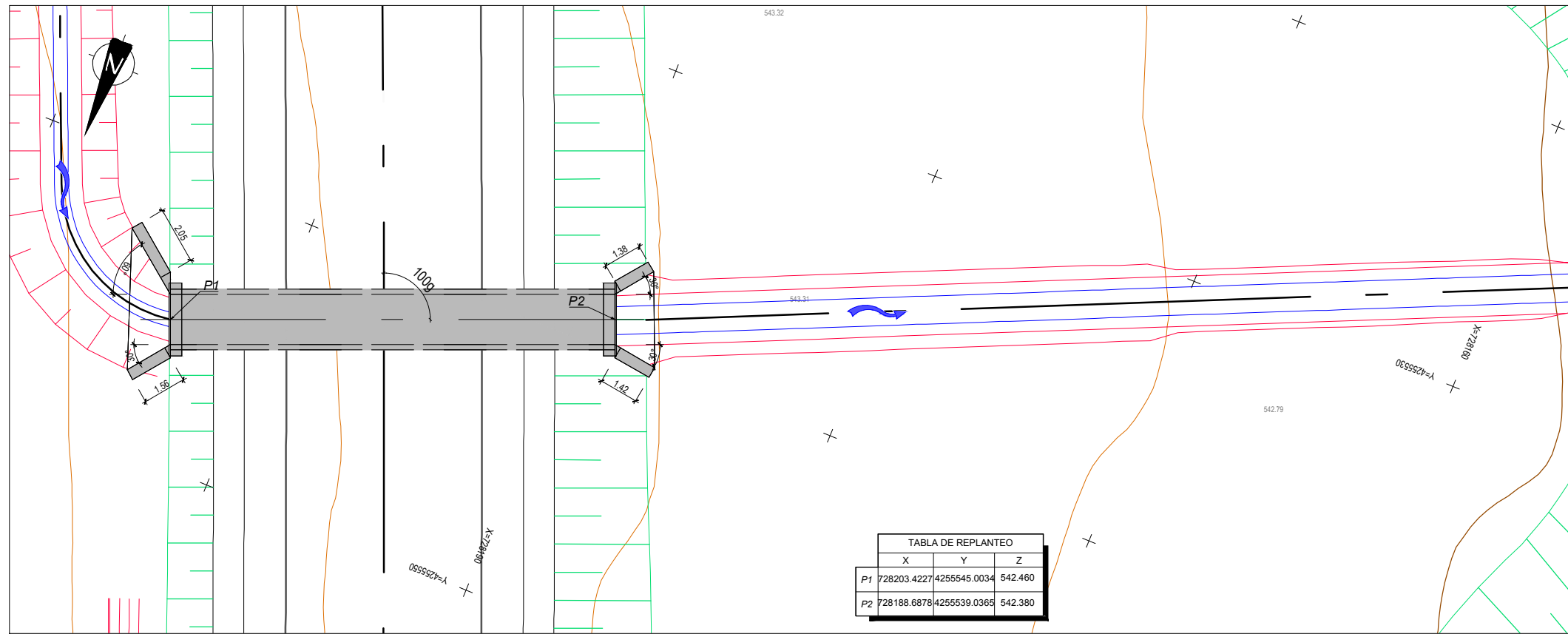
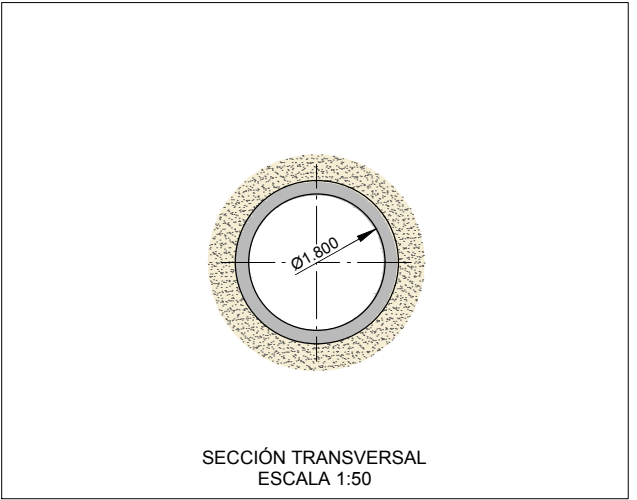
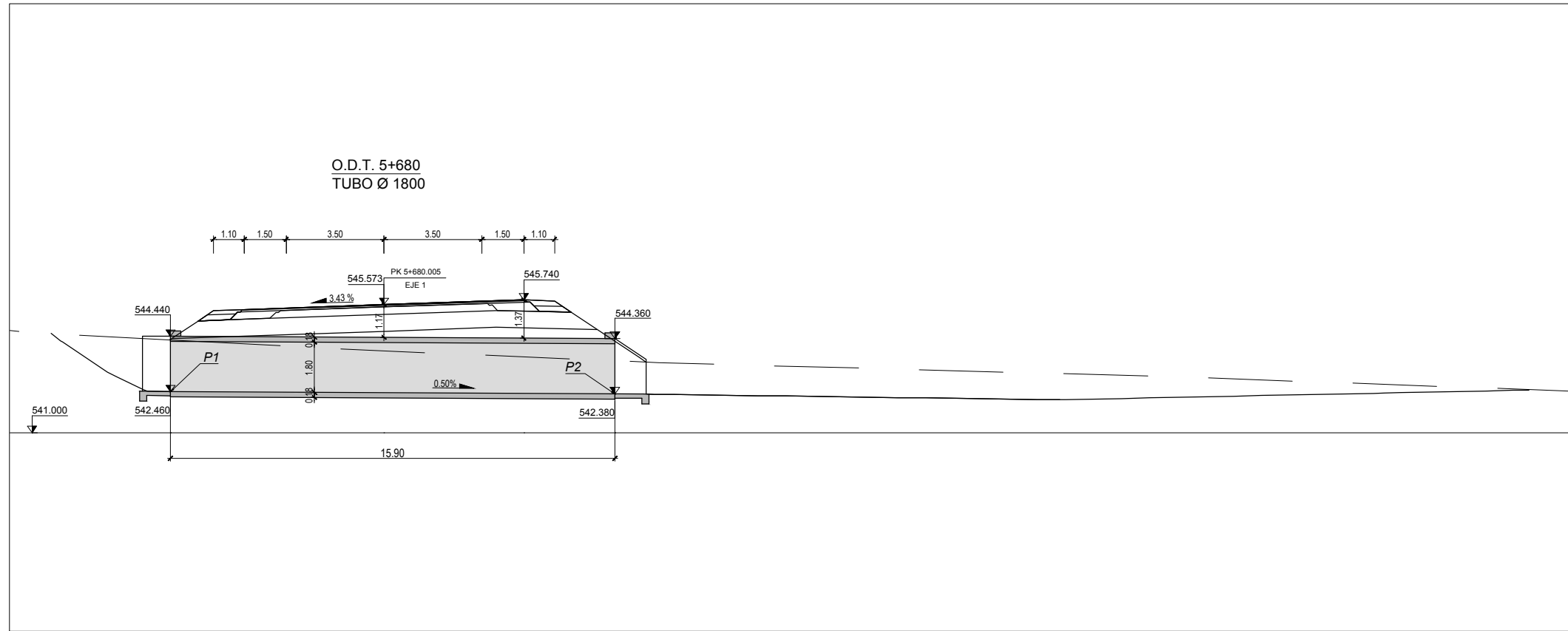


TABLA DE REPLANTEO			
	X	Y	Z
P1	728203.4227	4255545.0034	542.460
P2	728188.6878	4255539.0365	542.380

CUADRO DE MATERIALES EHE

MATERIAL	CALIDAD	NIVEL DE CONTROL	COEFICIENTE
HORMIGON DE LIMPIEZA	HL-150/B/20	NO ESTRUCTURAL	
HORMIGON EN CIMENTACIONES	HA-25/B/20/IIa	ESTADISTICO	$\gamma_c = 1,50$
HORMIGON EN ALZADOS	HA-30/B/20/IIb	ESTADISTICO	$\gamma_c = 1,50$
ACERO PASIVO	B 500 SD	NORMAL	$\gamma_s = 1,15$
EJECUCION		INTENSO	$\gamma_g = 1,35$
			$\gamma_{g^*} = 1,50$
			$\gamma_q = 1,50$

	RECUBRIMIENTO (mm)	RELACION a/c MAXIMA	CONTENIDO MINIMO CEMENTO (Kg/m <sup>3</sup> )
HORMIGON EN CIMENTACIONES	75	0.45	350
HORMIGON EN ALZADOS	50	0.45	350



SECRETARÍA DE ESTADO DE INFRAESTRUCTURAS, TRANSPORTES Y VIVIENDA  
SECRETARÍA GENERAL DE INFRAESTRUCTURAS  
DIRECCIÓN GENERAL DE CARRETERAS  
DEMARCAÇÃO DE CARRETERAS DEL ESTADO EN EXTREMADURA

CONSULTORES:  
**paymacotas**  
INGENIERIA  
**PAYMACOTAS EXTREMADURA**

EL INGENIERO AUTOR DEL PROYECTO:  
*A. Jaureguizar*  
A. JAUREGUIZAR FRANCÉS

EL INGENIERO DIRECTOR DEL PROYECTO:  
*A. Muriel*  
A. MURIEL BARRIUSO

EXAMINADO EL INGENIERO JEFE DE LA DEMARCAÇÃO:  
*J.M. Blanco*  
J.M. BLANCO SEGARRA

ESCALAS:  
1:100  
1:50  
0 1 2 4m  
0 0.5 1 2m  
EN ORIGINAL UNE A1:

TITULO DEL PROYECTO:  
PROYECTO DE CONSTRUCCIÓN VARIANTE DE ZAFRA. CARRETERA N-432 DE BADAJOZ A GRANADA, PK 69,400 AL 78,300. PROVINCIA DE BADAJOZ.

CLAVE:  
23-BA-4110

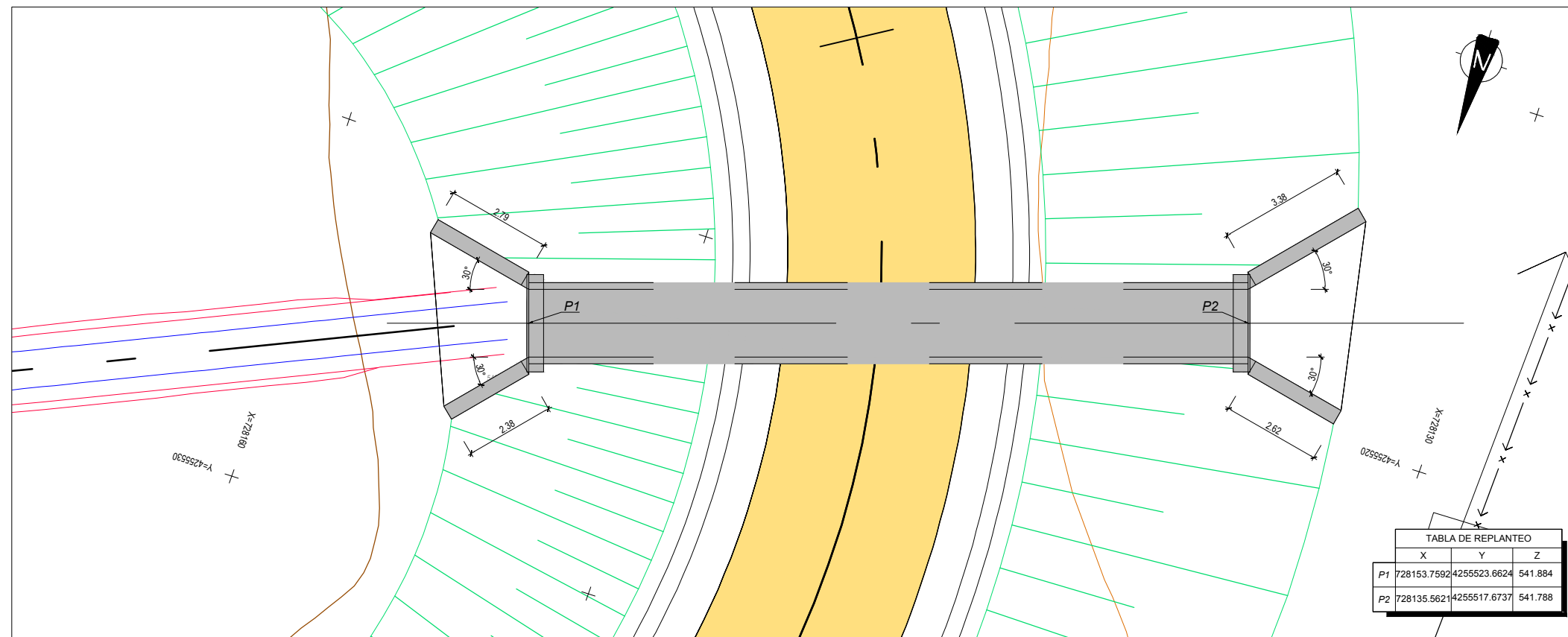
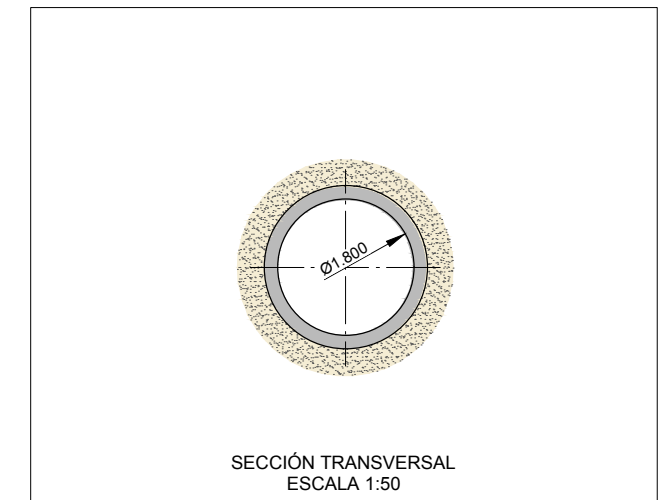
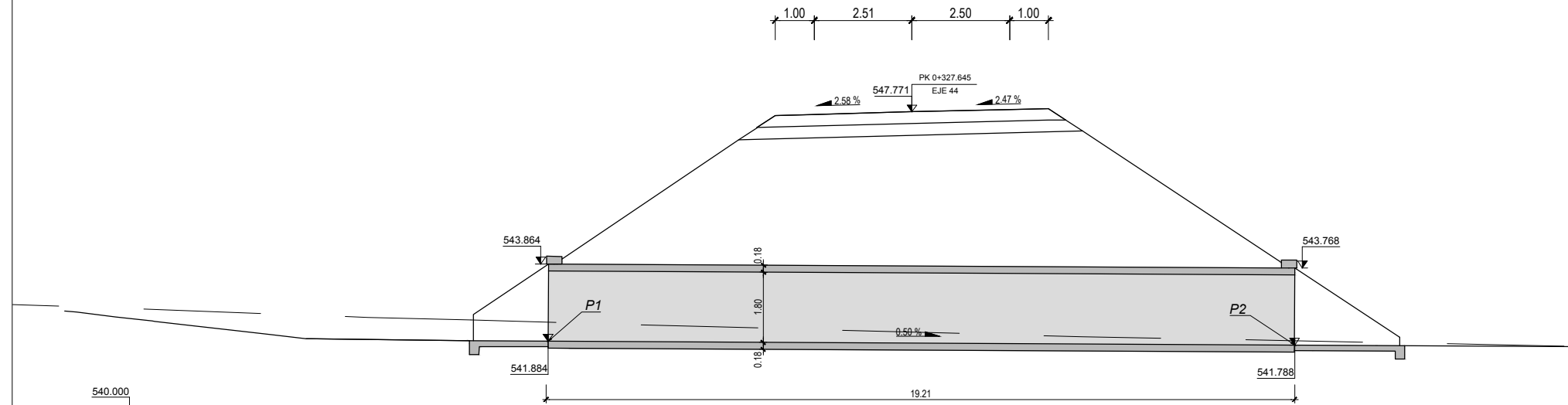
Nº PLANO:  
**8.2**

DESIGNACIÓN:  
**DRENAJE**  
**Obras de Drenaje**  
**O.D.T. 5+680 TUBO Ø 1800**

FECHA:  
DICIEMBRE-2017  
HOJA 21 DE 31



**O.D.T. C19 0+330**  
TUBO Ø 1800



CUADRO DE MATERIALES EHE

MATERIAL	CALIDAD	NIVEL DE CONTROL	COEFICIENTE
HORMIGON DE LIMPIEZA	HL-150/B/20	NO ESTRUCTURAL	
HORMIGON EN CIMENTACIONES	HA-25/B/20/IIa	ESTADISTICO	$\gamma_c = 1,50$
HORMIGON EN ALZADOS	HA-30/B/20/IIb	ESTADISTICO	$\gamma_c = 1,50$
ACERO PASIVO	B 500 SD	NORMAL	$\gamma_s = 1,15$
EJECUCION		INTENSO	$\gamma_g^* = 1,35$
			$\gamma_q^* = 1,50$
			$\gamma_q = 1,50$

	RECUBRIMIENTO (mm)	RELACION a/c MAXIMA	CONTENIDO MINIMO CEMENTO (Kg/m3)
HORMIGON EN CIMENTACIONES	75	0.45	350
HORMIGON EN ALZADOS	50	0.45	350

CODIGO: S100140131-001 | ARCHIVO: 08\_2\_Obras De Drenaje | FECHA: 16/02/2016 | DIBUJO: PCJ | REV. 1: 28/07/2017 | VERIFICADO: | EL PROYECTISTA:

CÓDIGO: 5100140131-001 | ARCHIVO: 08\_2\_Obras de Drenaje | FECHA: 16/02/2016 | DIBUJO: PCJ (REV. 1: 28/07/2017) | VERIFICADO: | EL PROYECTISTA: | Deline: ETR889 | Proyección: UTM | Zona: UTM | 29N

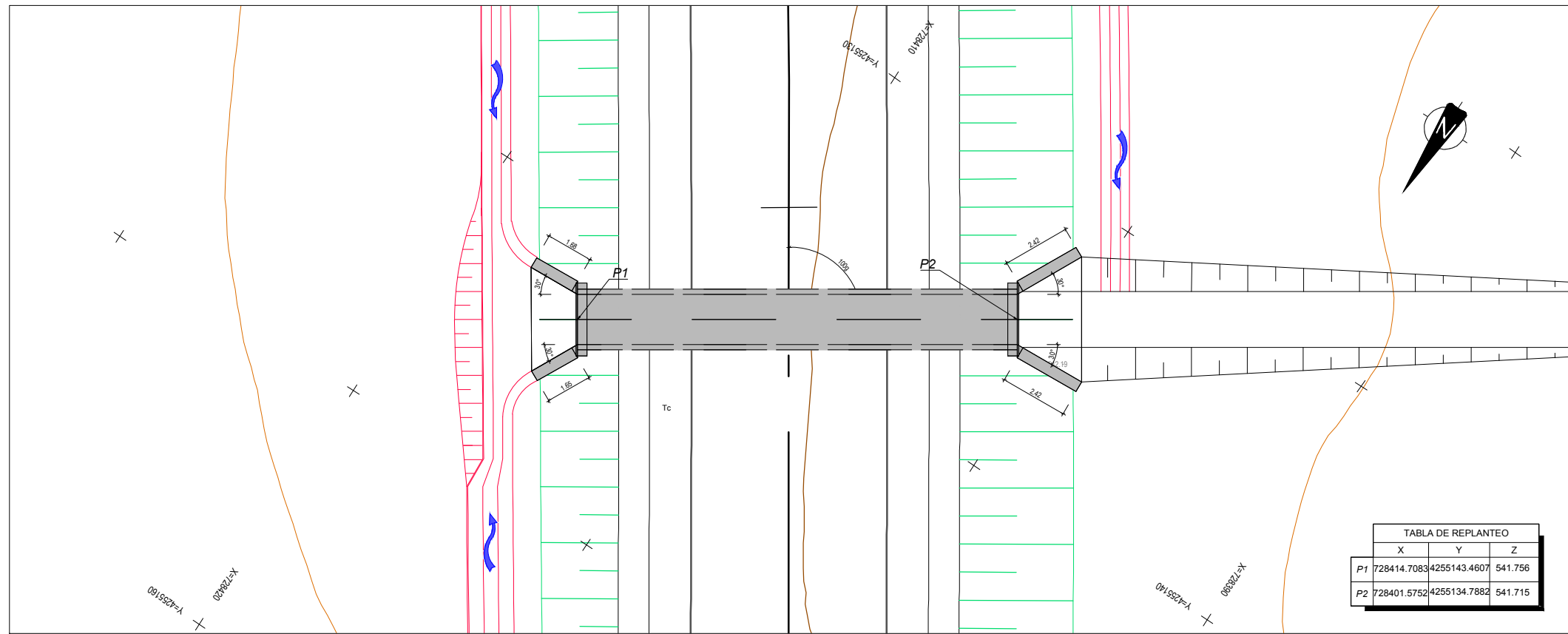
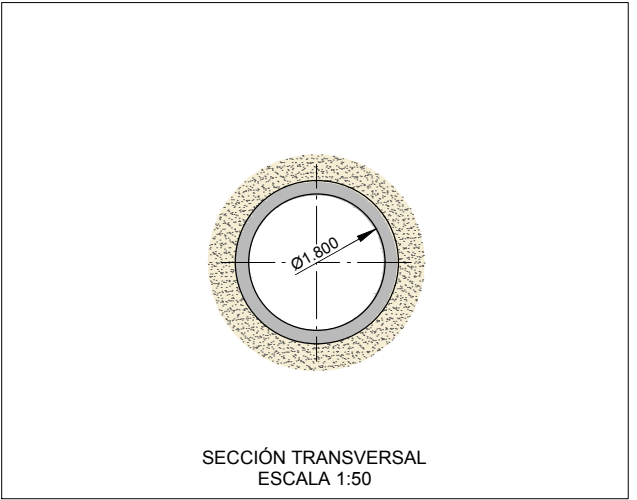
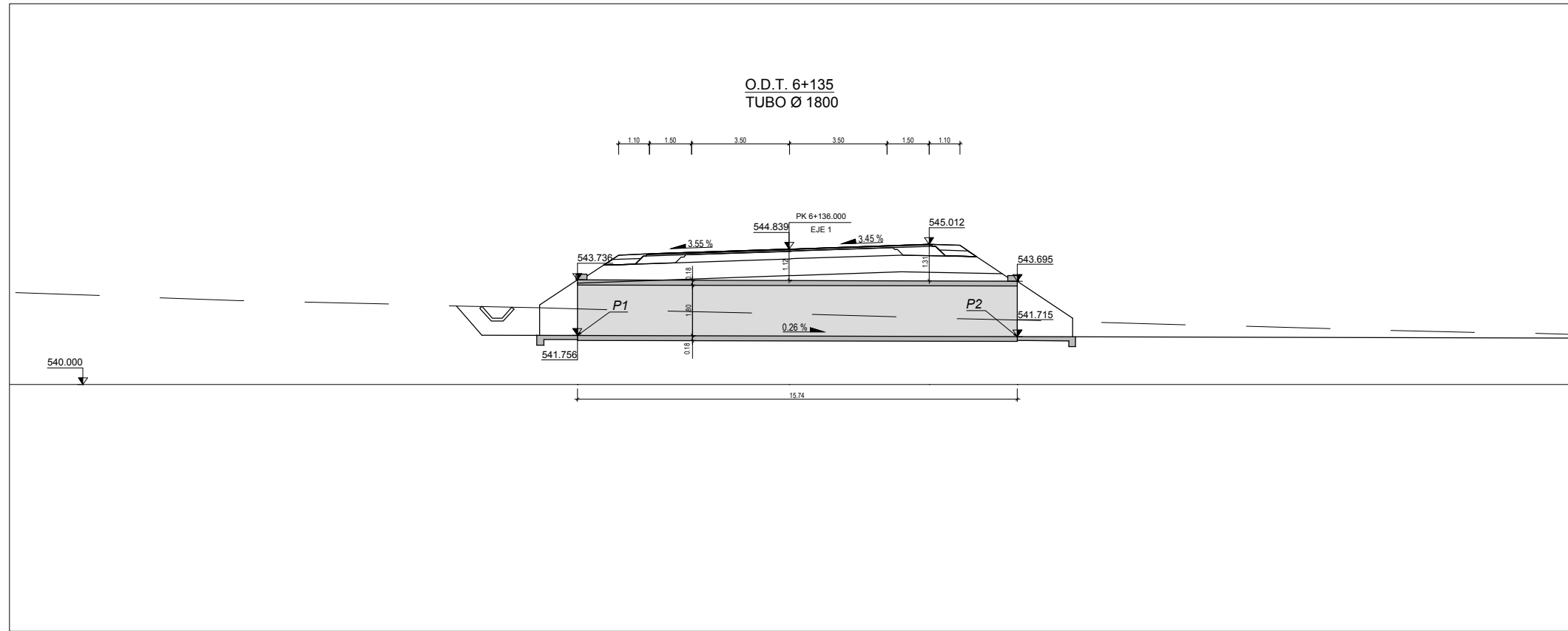


TABLA DE REPLANTEO			
X	Y	Z	
P1	728414.7083	4255143.4607	541.756
P2	728401.5752	4255134.7882	541.715

CUADRO DE MATERIALES EHE

MATERIAL	CALIDAD	NIVEL DE CONTROL	COEFICIENTE
HORMIGON DE LIMPIEZA	HL-150/B/20	NO ESTRUCTURAL	
HORMIGON EN CIMENTACIONES	HA-25/B/20/IIa	ESTADISTICO	$\gamma_c = 1,50$
HORMIGON EN ALZADOS	HA-30/B/20/IIb	ESTADISTICO	$\gamma_c = 1,50$
ACERO PASIVO	B 500 SD	NORMAL	$\gamma_s = 1,15$
EJECUCION	—————	INTENSO	$\gamma_g^* = 1,35$
			$\gamma_g^* = 1,50$
			$\gamma_q = 1,50$

	RECUBRIMIENTO (mm)	RELACION a/c MAXIMA	CONTENIDO MINIMO CEMENTO (Kg/m <sup>3</sup> )
HORMIGON EN CIMENTACIONES	75	0.45	350
HORMIGON EN ALZADOS	50	0.45	350



SECRETARÍA DE ESTADO DE INFRAESTRUCTURAS, TRANSPORTES Y VIVIENDA  
SECRETARÍA GENERAL DE INFRAESTRUCTURAS  
DIRECCIÓN GENERAL DE CARRETERAS  
DEMARCACIÓN DE CARRETERAS DEL ESTADO EN EXTREMADURA

CONSULTORES:  
**paymacotas**  
INGENIEROS  
**PAYMACOTAS EXTREMADURA**

EL INGENIERO AUTOR DEL PROYECTO:  
*A. Jaureguizar*  
A. JAUREGUIZAR FRANCÉS

EL INGENIERO DIRECTOR DEL PROYECTO:  
*A. Muriel*  
A. MURIEL BARRIUSO

EXAMINADO EL INGENIERO JEFE DE LA DEMARCACIÓN:  
*J.M. Blanco*  
J.M. BLANCO SEGARRA

ESCALAS:  
1:100  
1:50  
0 1 2 4m  
0 0.5 1 2m  
EN ORIGINAL UNE A1:

TÍTULO DEL PROYECTO:  
PROYECTO DE CONSTRUCCIÓN VARIANTE DE ZAFRA. CARRETERA N-432 DE BADAJOZ A GRANADA, PK 69,400 AL 78,300. PROVINCIA DE BADAJOZ.

CLAVE:  
23-BA-4110

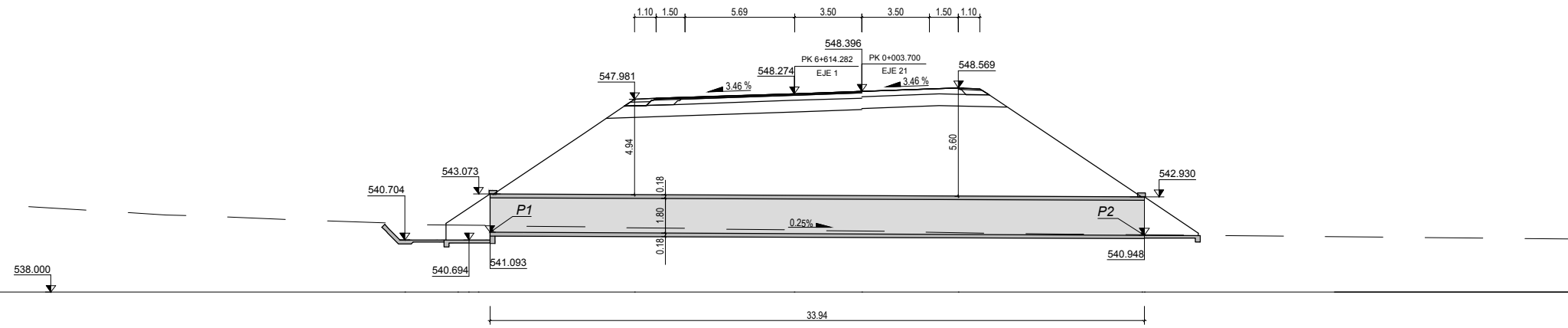
Nº PLANO:  
**8.2**

DESIGNACIÓN:  
**DRENAJE**  
**Obras de Drenaje**  
**O.D.T. 6+135 TUBO Ø1800**

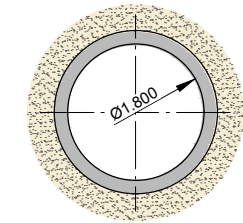
FECHA:  
DICIEMBRE-2017  
HOJA 23 DE 31



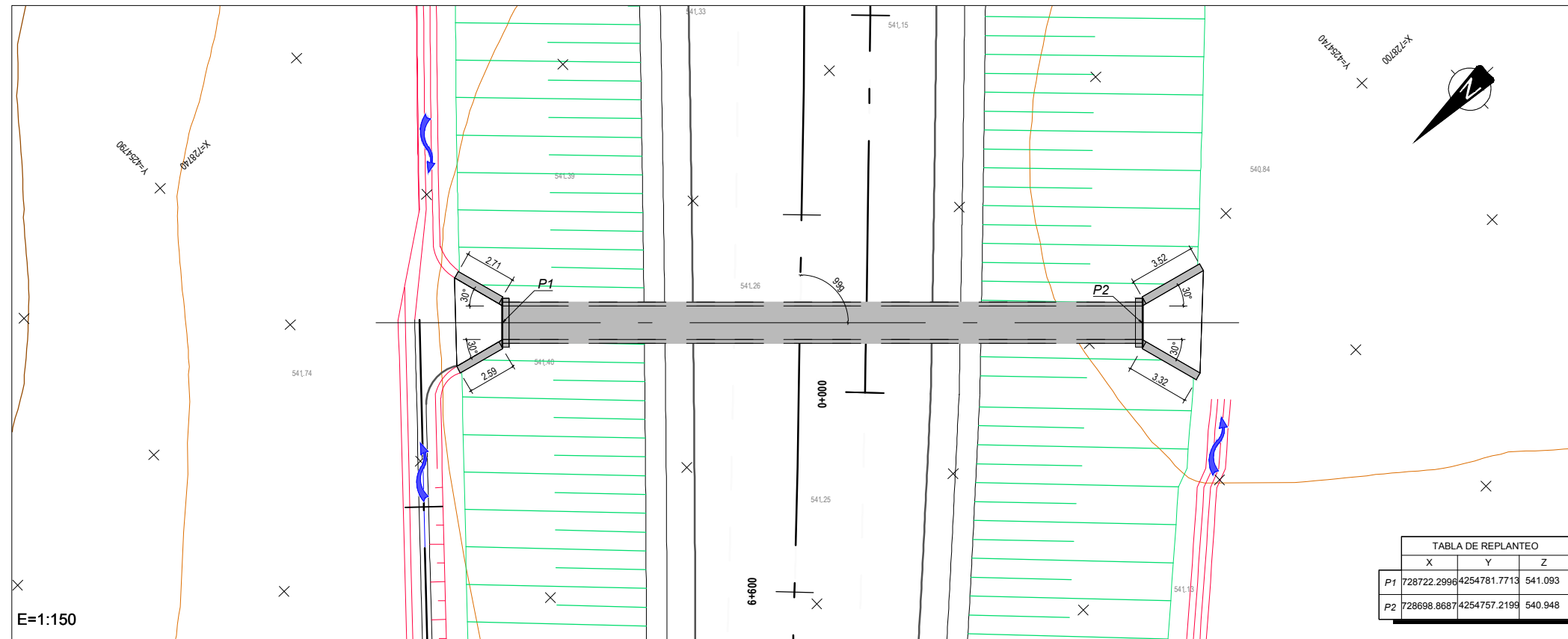
**O.D.T. 6+615**  
TUBO Ø 1800



E=1:150



SECCIÓN TRANSVERSAL  
ESCALA 1:50



E=1:150

CUADRO DE MATERIALES EHE

MATERIAL	CALIDAD	NIVEL DE CONTROL	COEFICIENTE
HORMIGON DE LIMPIEZA	HL-150/B/20	NO ESTRUCTURAL	
HORMIGON EN CIMENTACIONES	HA-25/B/20/IIa	ESTADISTICO	$\gamma_c = 1,50$
HORMIGON EN ALZADOS	HA-30/B/20/IIb	ESTADISTICO	$\gamma_c = 1,50$
ACERO PASIVO	B 500 SD	NORMAL	$\gamma_s = 1,15$
EJECUCION		INTENSO	$\gamma_g^* = 1,50$
			$\gamma_q = 1,50$

	RECUBRIMIENTO (mm)	RELACION a/c MAXIMA	CONTENIDO MINIMO CEMENTO (Kg/m <sup>3</sup> )
HORMIGON EN CIMENTACIONES	75	0.45	350
HORMIGON EN ALZADOS	50	0.45	350

CODIGO: S100140131-001 | ARCHIVO: 08\_2\_Obras de Drenaje | FECHA: 16/02/2016 | DIBUJO: PCG | REV. 1: 28/07/2017 | VERIFICADO: | EL PROYECTISTA: | Deline: ETR889 | Proyección: UTM | Zona: UTM: 28N



SECRETARÍA DE ESTADO DE INFRAESTRUCTURAS, TRANSPORTES Y VIVIENDA  
SECRETARÍA GENERAL DE INFRAESTRUCTURAS  
DIRECCIÓN GENERAL DE CARRETERAS  
DEMARCACIÓN DE CARRETERAS DEL ESTADO EN EXTREMADURA

CONSULTORES:  
**paymocas**  
**PAYMOCOTAS EXTREMADURA**

EL INGENIERO AUTOR DEL PROYECTO:  
A. JAUREGUIZAR FRANCÉS

EL INGENIERO DIRECTOR DEL PROYECTO:  
A. MURIEL BARRIUSO

EXAMINADO EL INGENIERO JEFE DE LA DEMARCACIÓN:  
J.M. BLANCO SEGARRA

ESCALAS:  
1:150  
1:50  
0 1.5 3 6 m  
0 0.5 1 2m  
EN ORIGINAL UNE A1:

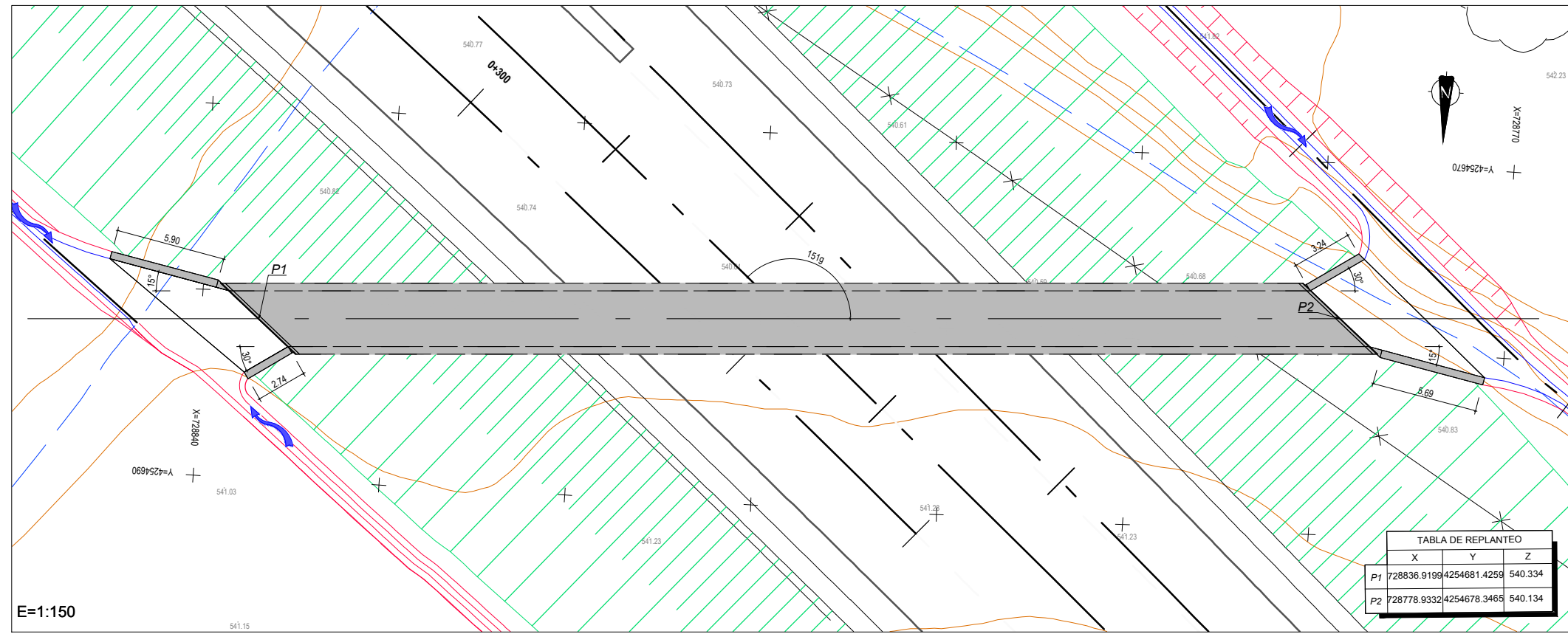
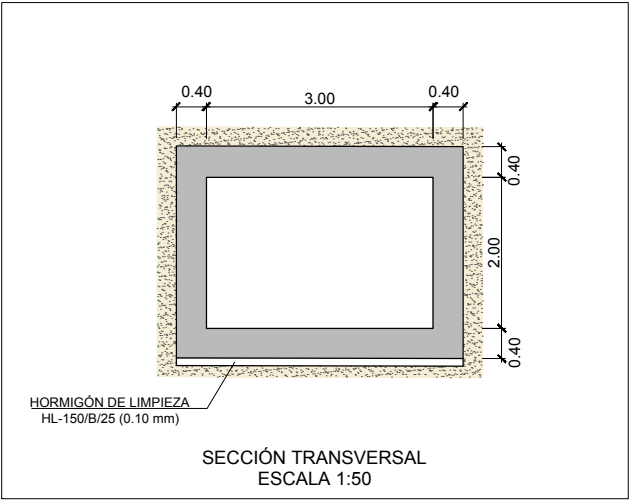
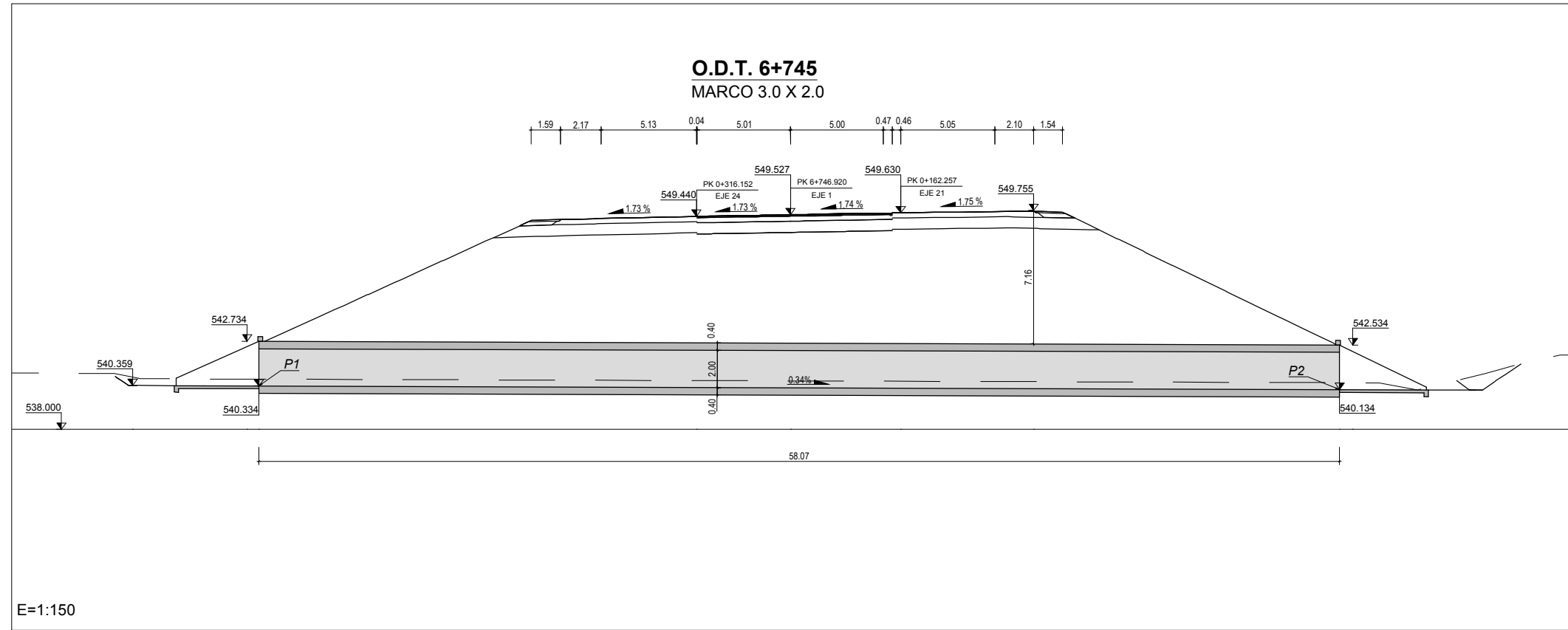
TÍTULO DEL PROYECTO:  
PROYECTO DE CONSTRUCCIÓN VARIANTE DE ZAFRA. CARRETERA N-432 DE BADAJOZ A GRANADA, PK 69,400 AL 78,300. PROVINCIA DE BADAJOZ.

CLAVE:  
23-BA-4110

Nº PLANO:  
8.2

DESIGNACIÓN:  
**DRENAJE**  
**Obras de Drenaje**  
**O.D.T. 6+615 TUBO Ø1800**

FECHA:  
DICIEMBRE-2017  
HOJA 24 DE 31



CUADRO DE MATERIALES EHE

MATERIAL	CALIDAD	NIVEL DE CONTROL	COEFICIENTE
HORMIGÓN DE LIMPIEZA	HL-150/B/20	NO ESTRUCTURAL	
HORMIGÓN EN CIMENTACIONES	HA-25/B/20/IIa	ESTADISTICO	$\gamma_c = 1,50$
HORMIGÓN EN ALZADOS	HA-30/B/20/IIb	ESTADISTICO	$\gamma_c = 1,50$
ACERO PASIVO	B 500 SD	NORMAL	$\gamma_s = 1,15$
EJECUCION		INTENSO	$\gamma_g = 1,35$
			$\gamma_g^* = 1,50$
			$\gamma_q = 1,50$

	RECUBRIMIENTO (mm)	RELACION a/c MAXIMA	CONTENIDO MINIMO CEMENTO (Kg/m <sup>3</sup> )
HORMIGÓN EN CIMENTACIONES	75	0.45	350
HORMIGÓN EN ALZADOS	50	0.45	350

CÓDIGO: S1001401313/ESE | ARCHIVO: 08\_2\_Obras De Drenaje | FECHA: 16/02/2016 | DIBUJO: PCE | REV. 1: 28/07/2017 | VERIFICADO: | EL PROYECTISTA: | Deline: ETR889 | Proyección: UTM | Zona: UTM: 28N



SECRETARÍA DE ESTADO DE INFRAESTRUCTURAS, TRANSPORTES Y VIVIENDA  
SECRETARÍA GENERAL DE INFRAESTRUCTURAS  
DIRECCIÓN GENERAL DE CARRETERAS  
DEMARCAÇÃO DE CARRETERAS DEL ESTADO EN EXTREMADURA

CONSULTORES:  
**paymacotas**  
**PAYMACOTAS EXTREMADURA**

EL INGENIERO AUTOR DEL PROYECTO:  
A. JAUREGUIZAR FRANCÉS

EL INGENIERO DIRECTOR DEL PROYECTO:  
A. MURIEL BARRIUSO

EXAMINADO EL INGENIERO JEFE DE LA DEMARCAÇÃO:  
J.M. BLANCO SEGARRA

ESCALAS:  
1:150  
1:50  
0 1.5 3 6 m  
0 0.5 1 2m  
EN ORIGINAL UNE A1:

TÍTULO DEL PROYECTO:  
PROYECTO DE CONSTRUCCIÓN VARIANTE DE ZAFRA. CARRETERA N-432 DE BADAJOZ A GRANADA, PK 69,400 AL 78,300. PROVINCIA DE BADAJOZ.

CLAVE:  
23-BA-4110

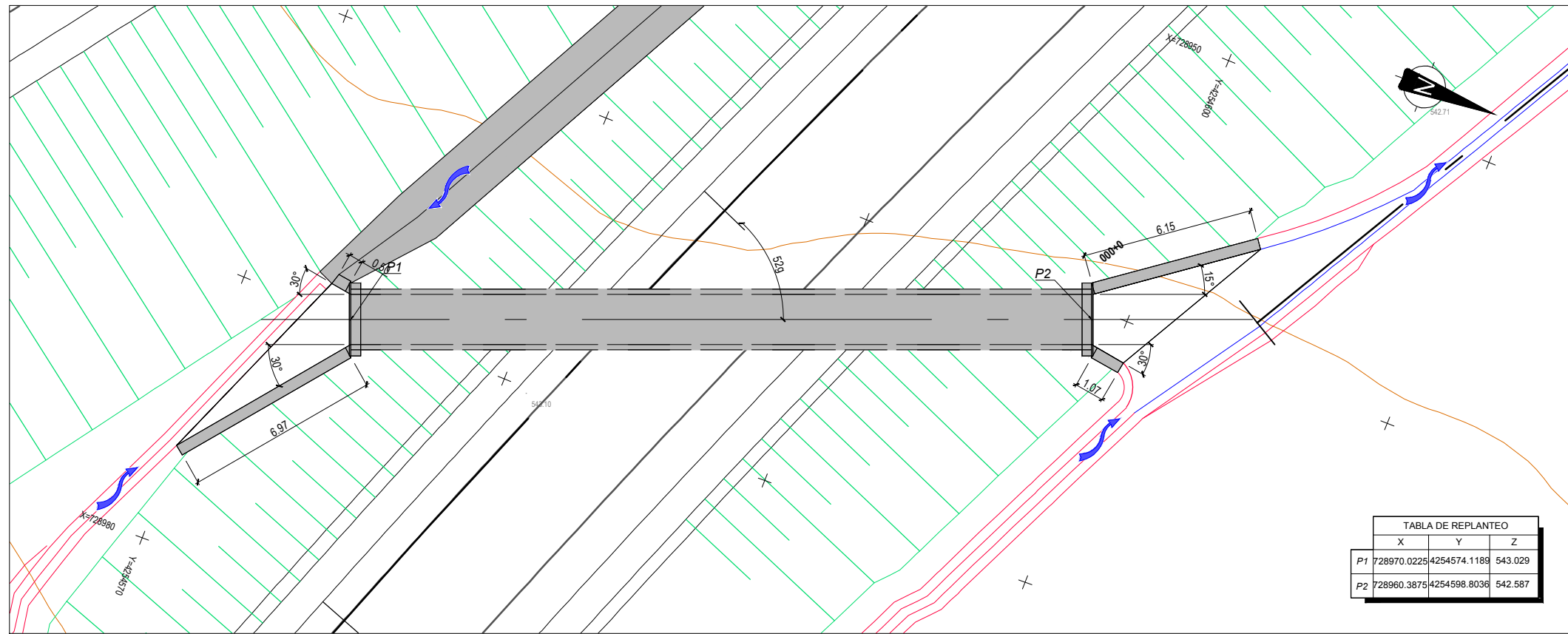
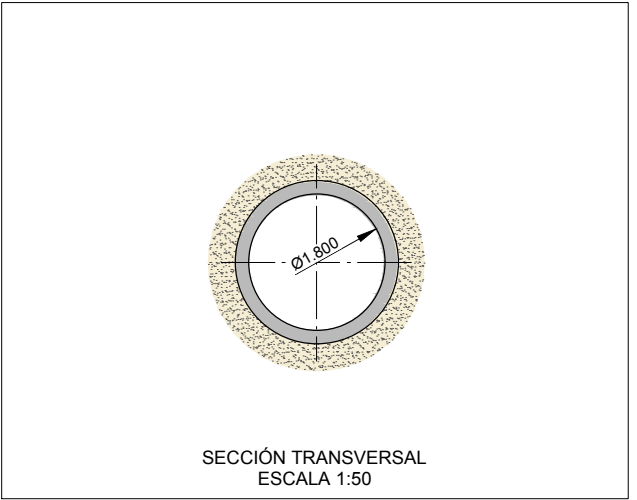
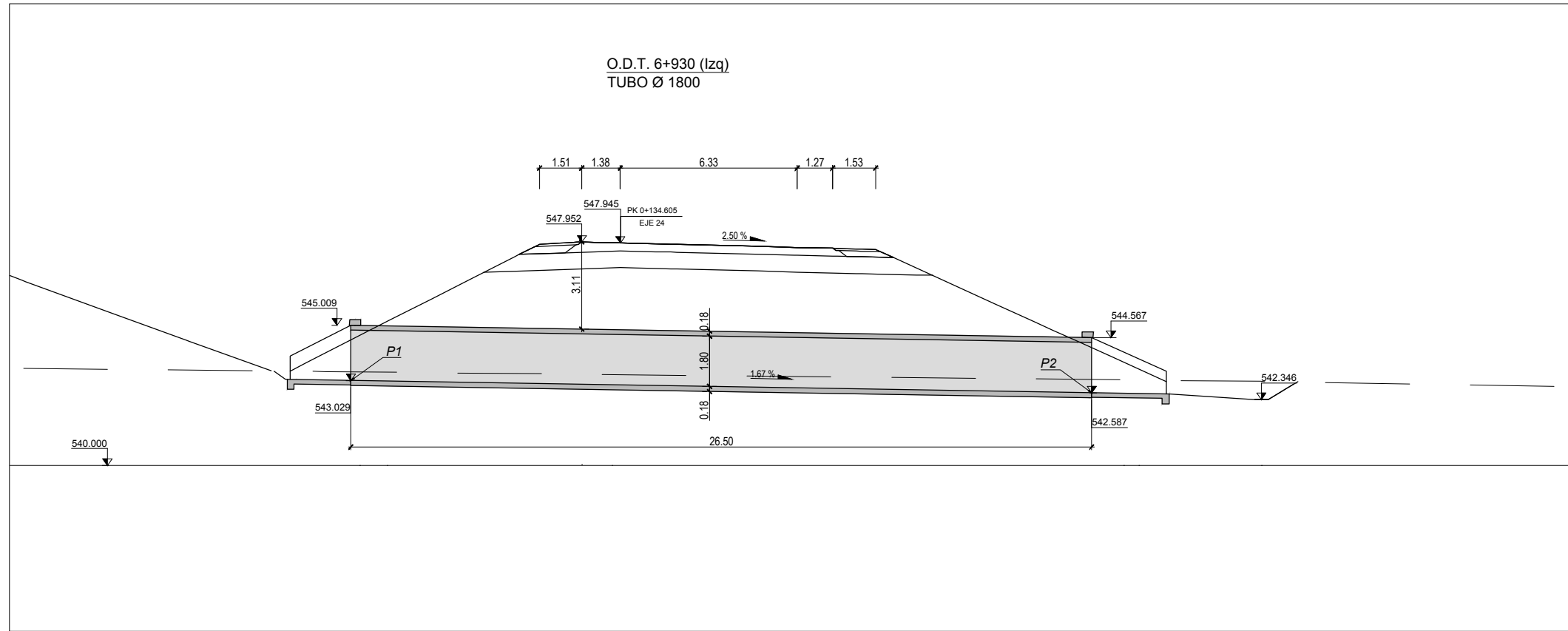
Nº PLANO:  
8.2

DESIGNACIÓN:  
**DRENAJE**  
**Obras de Drenaje**  
**O.D.T. 6+745 MARCO 3.00 X 2.00**

FECHA:  
DICIEMBRE-2017  
HOJA 25 DE 31



CÓDIGO: 5100140131-001 | ARCHIVO: 08\_2\_Obras de drenaje | FECHA: 16/02/2016 | DIBUJO: FCG | REV. 1: 28/07/2017 | VERIFICADO: | EL PROYECTISTA: | Dibujo: ETR889 | Proyección: UTM | Zona: UTM | 29N



CUADRO DE MATERIALES EHE

MATERIAL	CALIDAD	NIVEL DE CONTROL	COEFICIENTE
HORMIGON DE LIMPIEZA	HL-150/B/20	NO ESTRUCTURAL	
HORMIGON EN CIMENTACIONES	HA-25/B/20/IIa	ESTADISTICO	$\gamma_c = 1,50$
HORMIGON EN ALZADOS	HA-30/B/20/IIb	ESTADISTICO	$\gamma_c = 1,50$
ACERO PASIVO	B 500 SD	NORMAL	$\gamma_s = 1,15$
EJECUCION		INTENSO	$\gamma_g^* = 1,50$
			$\gamma_q = 1,50$

	RECUBRIMIENTO (mm)	RELACION a/c MAXIMA	CONTENIDO MINIMO CEMENTO (Kg/m <sup>3</sup> )
HORMIGON EN CIMENTACIONES	75	0.45	350
HORMIGON EN ALZADOS	50	0.45	350



SECRETARÍA DE ESTADO DE INFRAESTRUCTURAS, TRANSPORTES Y VIVIENDA  
 SECRETARÍA GENERAL DE INFRAESTRUCTURAS  
 DIRECCIÓN GENERAL DE CARRETERAS  
 DEMARCACIÓN DE CARRETERAS DEL ESTADO EN EXTREMADURA

CONSULTORES:  
**paymacotas**  
**PAYMACOTAS EXTREMADURA**

EL INGENIERO AUTOR DEL PROYECTO:  
 A. JAUREGUIZAR FRANCÉS

EL INGENIERO DIRECTOR DEL PROYECTO:  
 A. MURIEL BARRIUSO

EXAMINADO EL INGENIERO JEFE DE LA DEMARCACIÓN:  
 J.M. BLANCO SEGARRA

ESCALAS:  
 1:100  
 1:50  
  
 EN ORIGINAL UNE A1:

TÍTULO DEL PROYECTO:  
 PROYECTO DE CONSTRUCCIÓN VARIANTE DE ZAFRA. CARRETERA N-432 DE BADAJOZ A GRANADA, PK 69,400 AL 78,300. PROVINCIA DE BADAJOZ.

CLAVE:  
 23-BA-4110

Nº PLANO:  
**8.2**

DESIGNACIÓN:  
**DRENAJE**  
**Obras de Drenaje**  
**O.D.T. 6+930 (izq) TUBO Ø 1800**

FECHA:  
 DICIEMBRE-2017  
 HOJA 26 DE 31

**O.D.T. 6+980 (Dcha)**  
TUBO Ø 1800

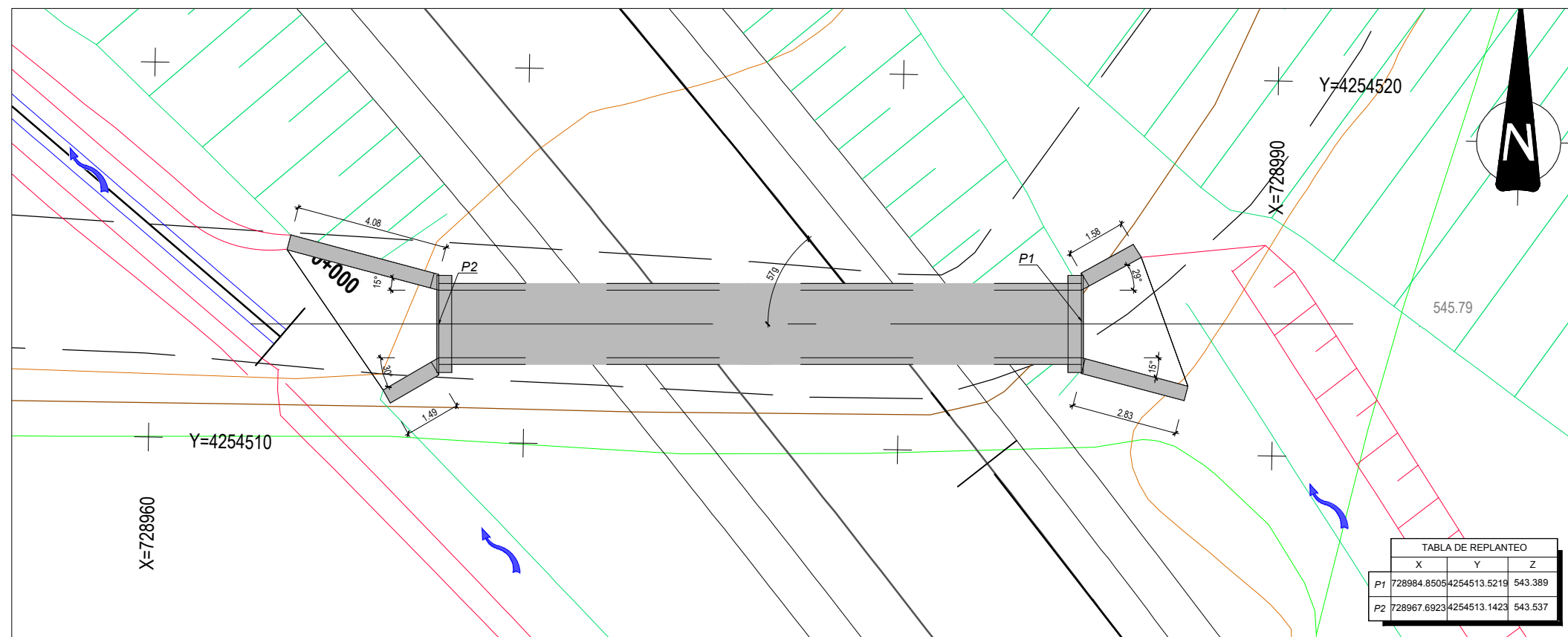
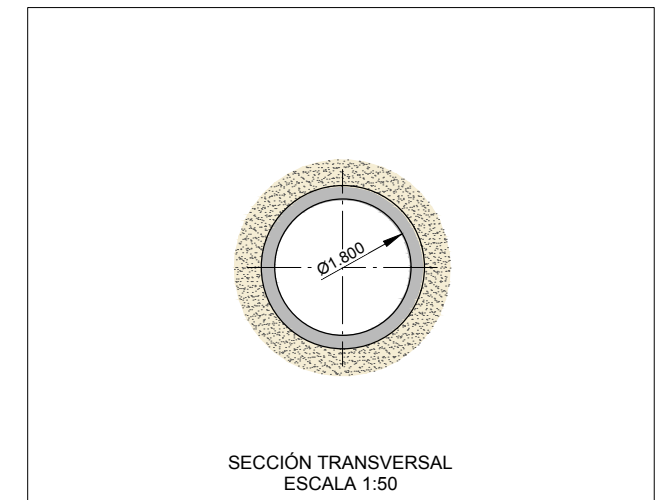
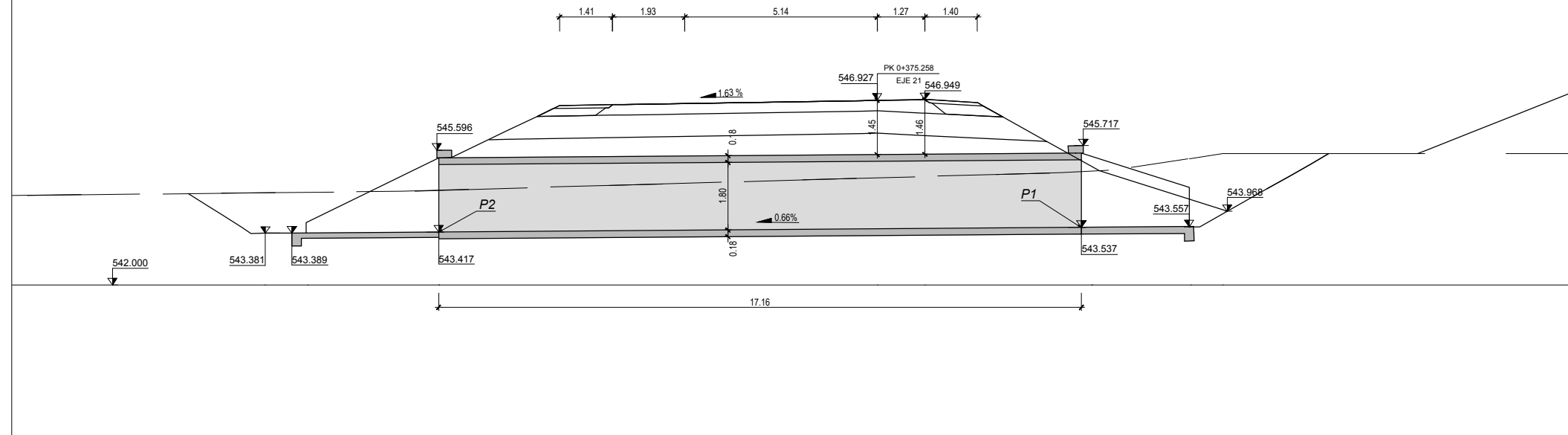


TABLA DE REPLANTEO			
	X	Y	Z
P1	728984.8505	4254513.5219	543.389
P2	728967.6923	4254513.1423	543.537

**CUADRO DE MATERIALES EHE**

MATERIAL	CALIDAD	NIVEL DE CONTROL	COEFICIENTE
HORMIGON DE LIMPIEZA	HL-150/B/20	NO ESTRUCTURAL	
HORMIGON EN CIMENTACIONES	HA-25/B/20/IIa	ESTADISTICO	$\gamma_c = 1,50$
HORMIGON EN ALZADOS	HA-30/B/20/IIb	ESTADISTICO	$\gamma_c = 1,50$
ACERO PASIVO	B 500 SD	NORMAL	$\gamma_s = 1,15$
EJECUCION	—————	INTENSO	$\gamma_g^* = 1,50$
			$\gamma_q^* = 1,50$
			$\gamma_q = 1,50$

	RECUBRIMIENTO (mm)	RELACION a/c MAXIMA	CONTENIDO MINIMO CEMENTO (Kg/m <sup>3</sup> )
HORMIGON EN CIMENTACIONES	75	0.45	350
HORMIGON EN ALZADOS	50	0.45	350

CODIGO: S100140013-001 | ARCHIVO: 08\_2\_Obras De Drenaje | FECHA: 16/02/2016 | DIBUJO: PCE | REV. 1: 28/07/2017 | VERIFICADO: | EL PROYECTISTA: | Dibujo: ETR889 | Proyección: UTM | Zona: UTM | Zona: 28N



SECRETARÍA DE ESTADO DE INFRAESTRUCTURAS, TRANSPORTES Y VIVIENDA  
SECRETARÍA GENERAL DE INFRAESTRUCTURAS  
DIRECCIÓN GENERAL DE CARRETERAS  
DEMARCACIÓN DE CARRETERAS DEL ESTADO EN EXTREMADURA

CONSULTORES:  
**PAYMACOTAS EXTREMADURA**

EL INGENIERO AUTOR DEL PROYECTO:  
A. JAUREGUIZAR FRANCÉS

EL INGENIERO DIRECTOR DEL PROYECTO:  
A. MURIEL BARRIUSO

EXAMINADO EL INGENIERO JEFE DE LA DEMARCACIÓN:  
J.M. BLANCO SEGARRA

ESCALAS:  
1:75  
1:50  
0 0.75 1.5 3m  
0 0.5 1 2m  
EN ORIGINAL UNE A1:

TÍTULO DEL PROYECTO:  
PROYECTO DE CONSTRUCCIÓN VARIANTE DE ZAFRA. CARRETERA N-432 DE BADAJOZ A GRANADA, PK 69,400 AL 78,300. PROVINCIA DE BADAJOZ.

CLAVE:  
23-BA-4110

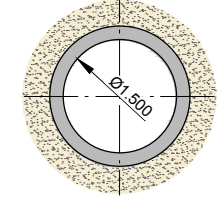
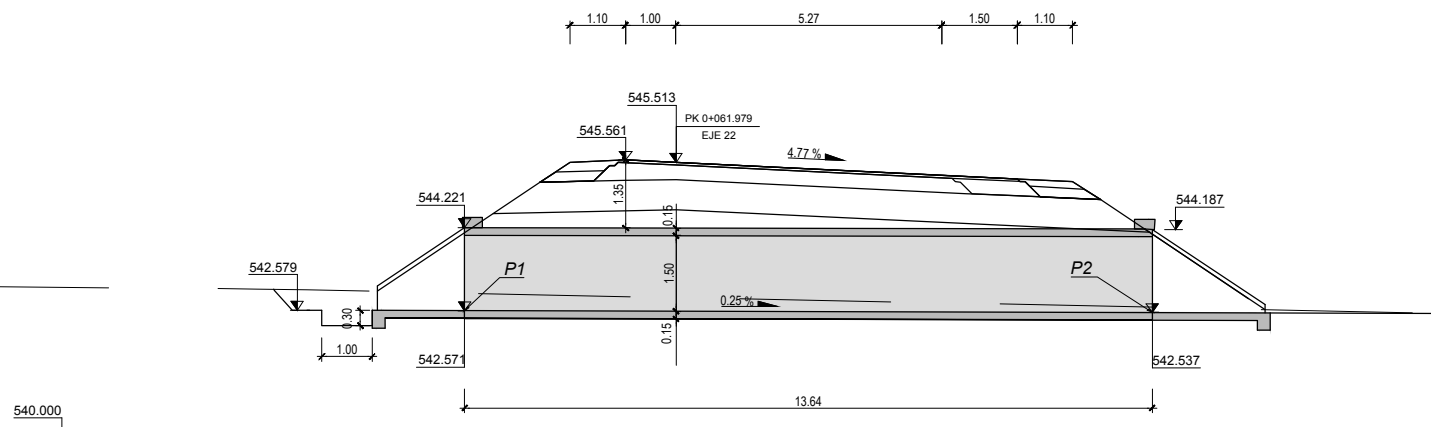
Nº PLANO:  
**8.2**

DESIGNACIÓN:  
**DRENAJE**  
**Obras de Drenaje**  
**O.D.T. 6+980 (dcha) TUBO 1800**

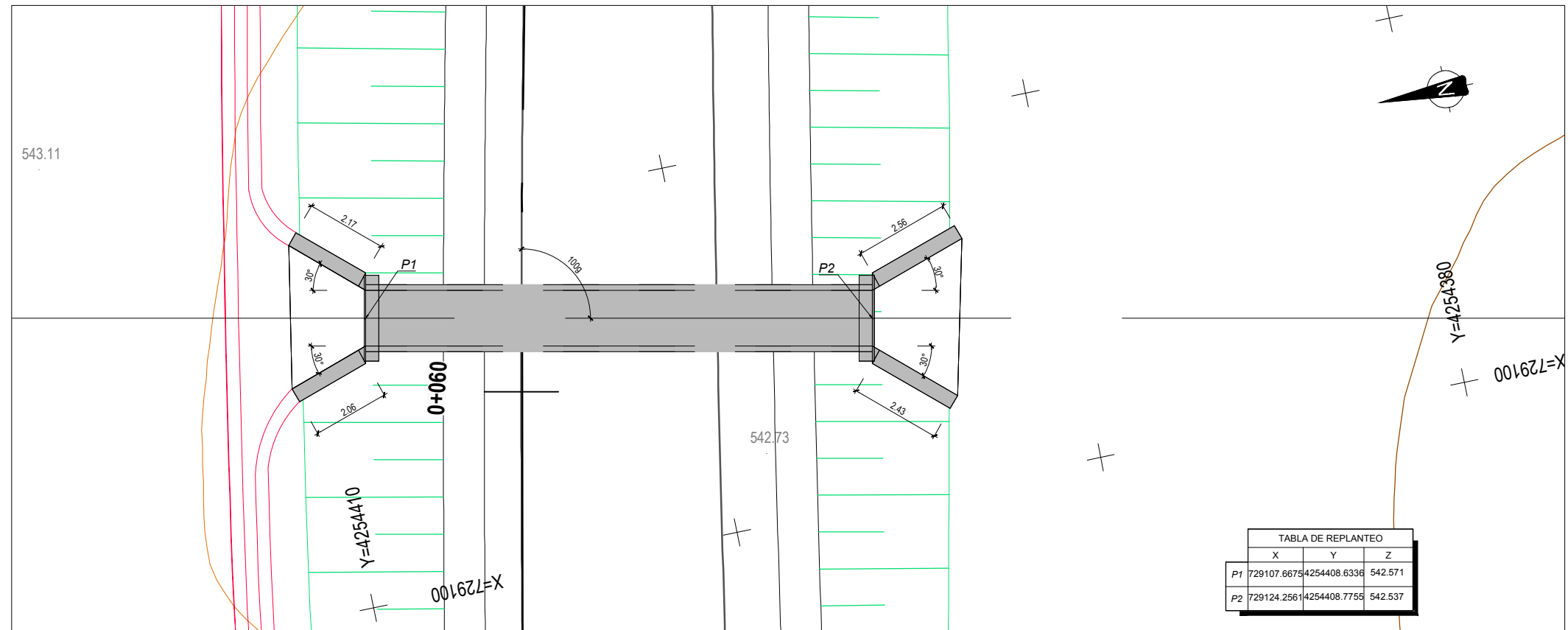
FECHA:  
DICIEMBRE-2017  
HOJA 27 DE 31



**O.D.T. 7+140 (Dcha)**  
TUBO Ø 1500



SECCIÓN TRANSVERSAL  
ESCALA 1:50



	X	Y	Z
P1	729107.6675	4254408.6336	542.571
P2	729124.2561	4254408.7755	542.537

CUADRO DE MATERIALES EHE

MATERIAL	CALIDAD	NIVEL DE CONTROL	COEFICIENTE
HORMIGON DE LIMPIEZA	HL-150/B/20	NO ESTRUCTURAL	
HORMIGON EN CIMENTACIONES	HA-25/B/20/IIa	ESTADISTICO	$\gamma_c = 1,50$
HORMIGON EN ALZADOS	HA-30/B/20/IIb	ESTADISTICO	$\gamma_c = 1,50$
ACERO PASIVO	B 500 SD	NORMAL	$\gamma_s = 1,15$
EJECUCION		INTENSO	$\gamma_g^* = 1,35$
			$\gamma_{g^*} = 1,50$
			$\gamma_q = 1,50$

	RECUBRIMIENTO (mm)	RELACION a/c MAXIMA	CONTENIDO MINIMO CEMENTO (Kg/m <sup>3</sup> )
HORMIGON EN CIMENTACIONES	75	0.45	350
HORMIGON EN ALZADOS	50	0.45	350

CODIGO: S1014013-001 | ARCHIVO: 08\_2\_Obras De Drenaje | FECHA: 16/02/2016 | DIBUJO: PCE | REV. 1: 28/07/2017 | VERIFICADO: | EL PROYECTISTA: | Dibujo: ETR889 | Proyección: UTM | Zona: UTM: 28N



SECRETARÍA DE ESTADO DE INFRAESTRUCTURAS, TRANSPORTES Y VIVIENDA  
SECRETARÍA GENERAL DE INFRAESTRUCTURAS  
DIRECCIÓN GENERAL DE CARRETERAS  
DEMARCACIÓN DE CARRETERAS DEL ESTADO EN EXTREMADURA

CONSULTORES:  
**paymocas**  
**PAYMOCOTAS EXTREMADURA**

EL INGENIERO AUTOR DEL PROYECTO:  
A. JAUREGUIZAR FRANCÉS

EL INGENIERO DIRECTOR DEL PROYECTO:  
A. MURIEL BARRIUSO

EXAMINADO EL INGENIERO JEFE DE LA DEMARCACIÓN:  
J.M. BLANCO SEGARRA

ESCALAS:  
1:75  
1:50  
0 0.75 1.5 3m  
0 0.5 1 2m  
EN ORIGINAL UNE A1:

TITULO DEL PROYECTO:  
PROYECTO DE CONSTRUCCIÓN VARIANTE DE ZAFRA. CARRETERA N-432 DE BADAJOZ A GRANADA, PK 69,400 AL 78,300. PROVINCIA DE BADAJOZ.

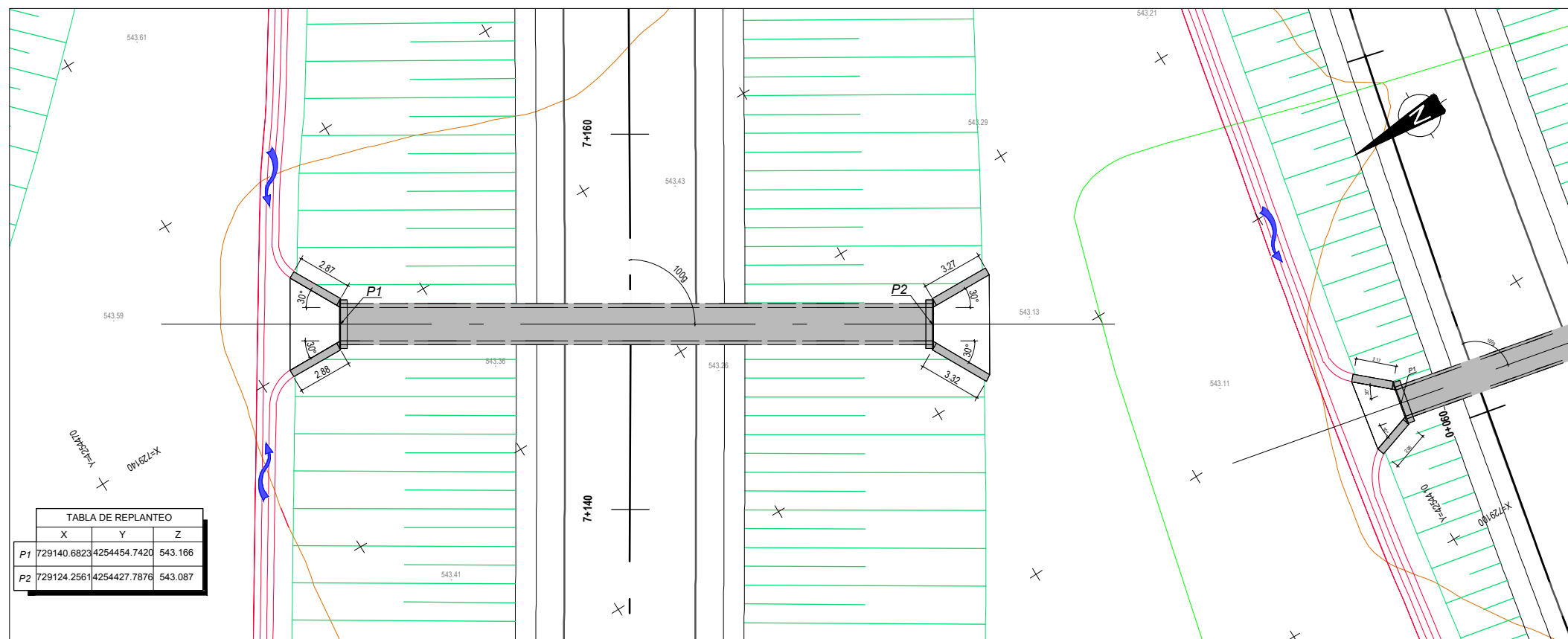
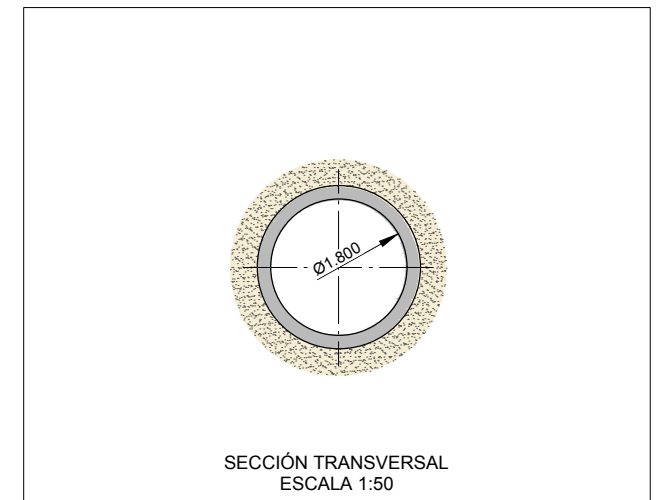
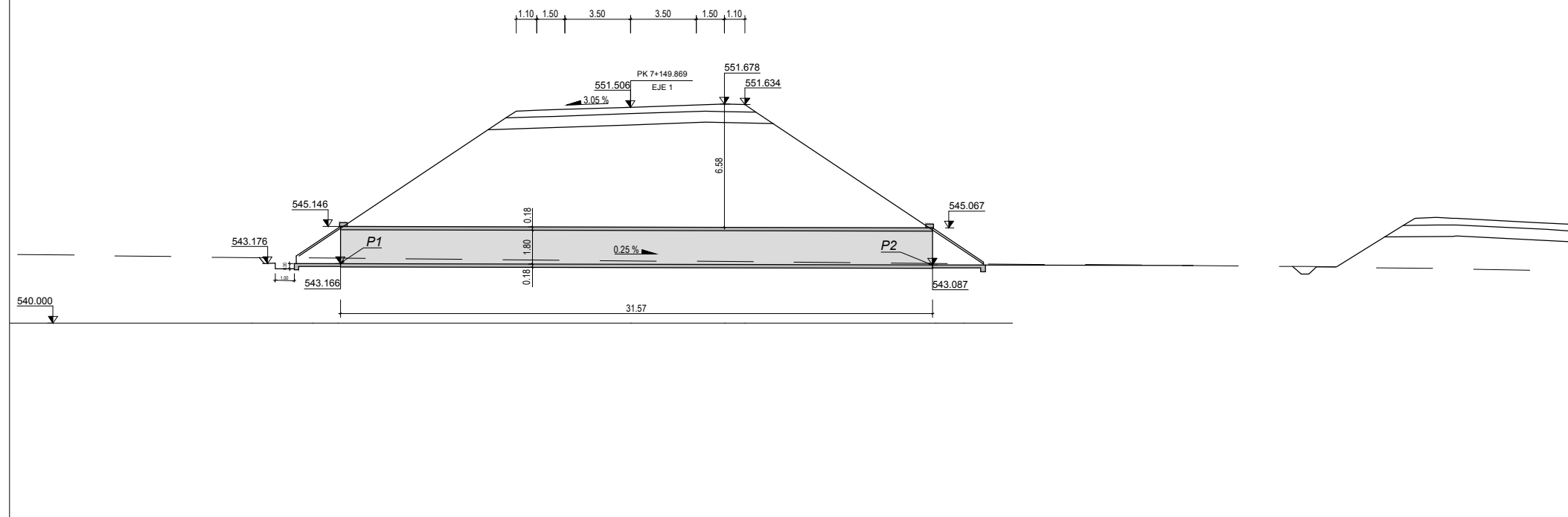
CLAVE:  
23-BA-4110

Nº PLANO:  
**8.2**

DESIGNACIÓN:  
**DRENAJE**  
**Obras de Drenaje**  
**O.D.T. 7+140 (dcha) TUBO Ø 1500**

FECHA:  
DICIEMBRE-2017  
HOJA 28 DE 31

**O.D.T. 7+150**  
TUBO Ø 1800



CUADRO DE MATERIALES EHE

MATERIAL	CALIDAD	NIVEL DE CONTROL	COEFICIENTE
HORMIGON DE LIMPIEZA	HL-150/B/20	NO ESTRUCTURAL	
HORMIGON EN CIMENTACIONES	HA-25/B/20/IIa	ESTADISTICO	$\gamma_c = 1,50$
HORMIGON EN ALZADOS	HA-30/B/20/IIb	ESTADISTICO	$\gamma_c = 1,50$
ACERO PASIVO	B 500 SD	NORMAL	$\gamma_s = 1,15$
EJECUCION		INTENSO	$\gamma_g^* = 1,50$ $\gamma_q = 1,50$

	RECUBRIMIENTO (mm)	RELACION a/c MAXIMA	CONTENIDO MINIMO CEMENTO (Kg/m <sup>3</sup> )
HORMIGON EN CIMENTACIONES	75	0.45	350
HORMIGON EN ALZADOS	50	0.45	350

CODIGO: S10014013-001 | ARCHIVO: 08\_2\_Obras De Drenaje | FECHA: 16/02/2016 | DIBUJO: PCE | REV. 1: 28/07/2017 | VERIFICADO: | EL PROYECTISTA: | Deline: ETR889 | Proyección: UTM | Zona: UTM | 29N



SECRETARÍA DE ESTADO DE INFRAESTRUCTURAS, TRANSPORTES Y VIVIENDA  
SECRETARÍA GENERAL DE INFRAESTRUCTURAS  
DIRECCIÓN GENERAL DE CARRETERAS  
DEMARCAÇÃO DE CARRETERAS DEL ESTADO EN EXTREMADURA

CONSULTORES:  
**paymacotas**  
**PAYMACOTAS EXTREMADURA**

EL INGENIERO AUTOR DEL PROYECTO:  
A. JAUREGUIZAR FRANCÉS

EL INGENIERO DIRECTOR DEL PROYECTO:  
A. MURIEL BARRIUSO

EXAMINADO EL INGENIERO JEFE DE LA DEMARCAÇÃO:  
J.M. BLANCO SEGARRA

ESCALAS:  
1:150  
1:50  
0 1.5 3 6 m  
0 0.5 1 2m  
EN ORIGINAL UNE A1:

TITULO DEL PROYECTO:  
PROYECTO DE CONSTRUCCIÓN VARIANTE DE ZAFRA. CARRETERA N-432 DE BADAJOZ A GRANADA, PK 69,400 AL 78,300. PROVINCIA DE BADAJOZ.

CLAVE:  
23-BA-4110

Nº PLANO:  
**8.2**

DESIGNACIÓN:  
**DRENAJE**  
**Obras de Drenaje**  
**O.D.T. 7+150 TUBO Ø 1800**

FECHA:  
DICIEMBRE-2017  
HOJA 29 DE 31



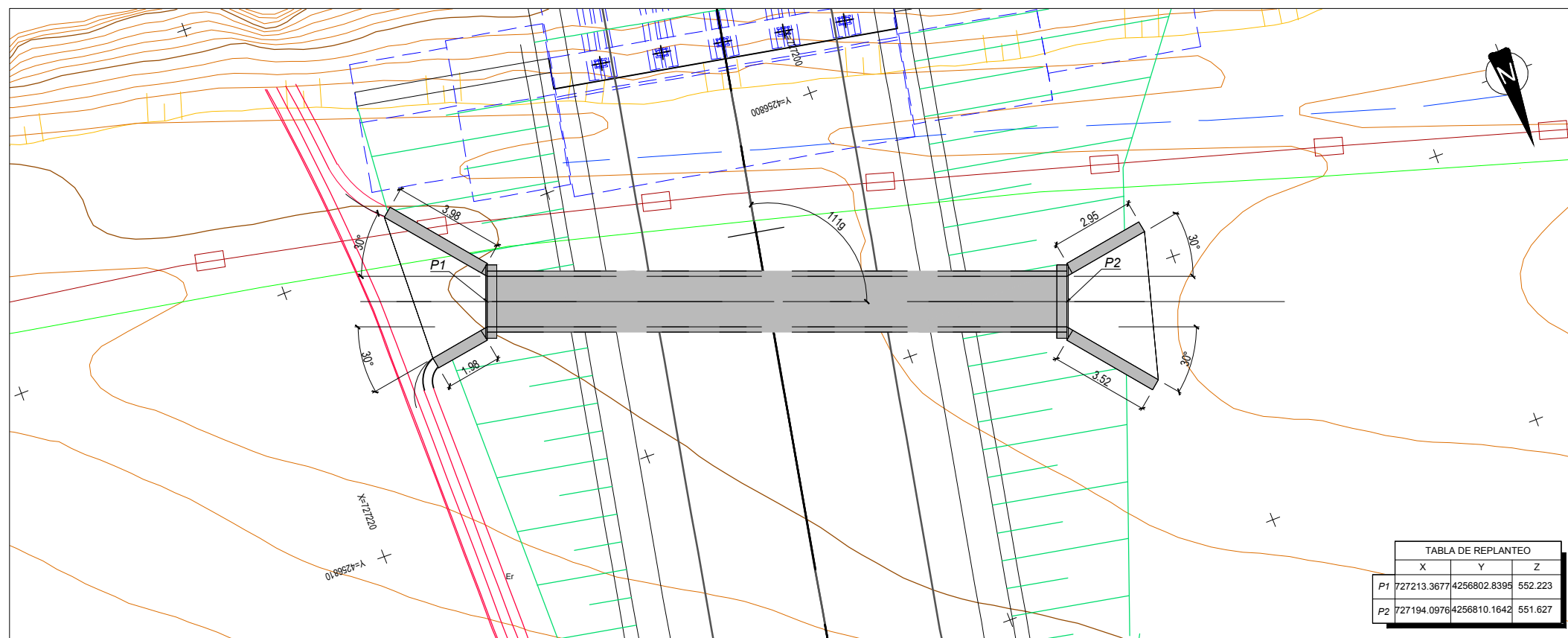
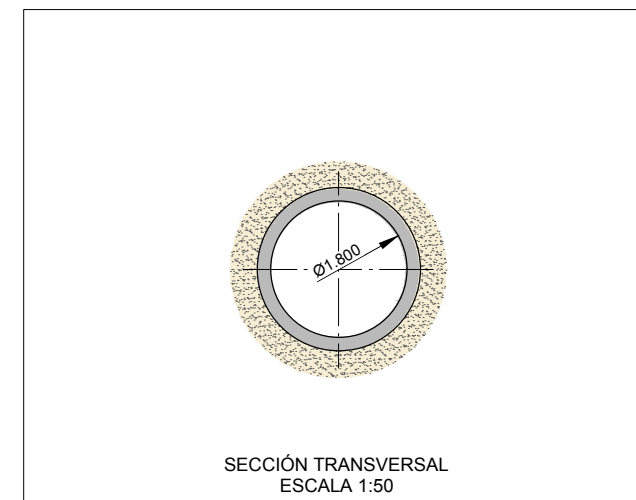
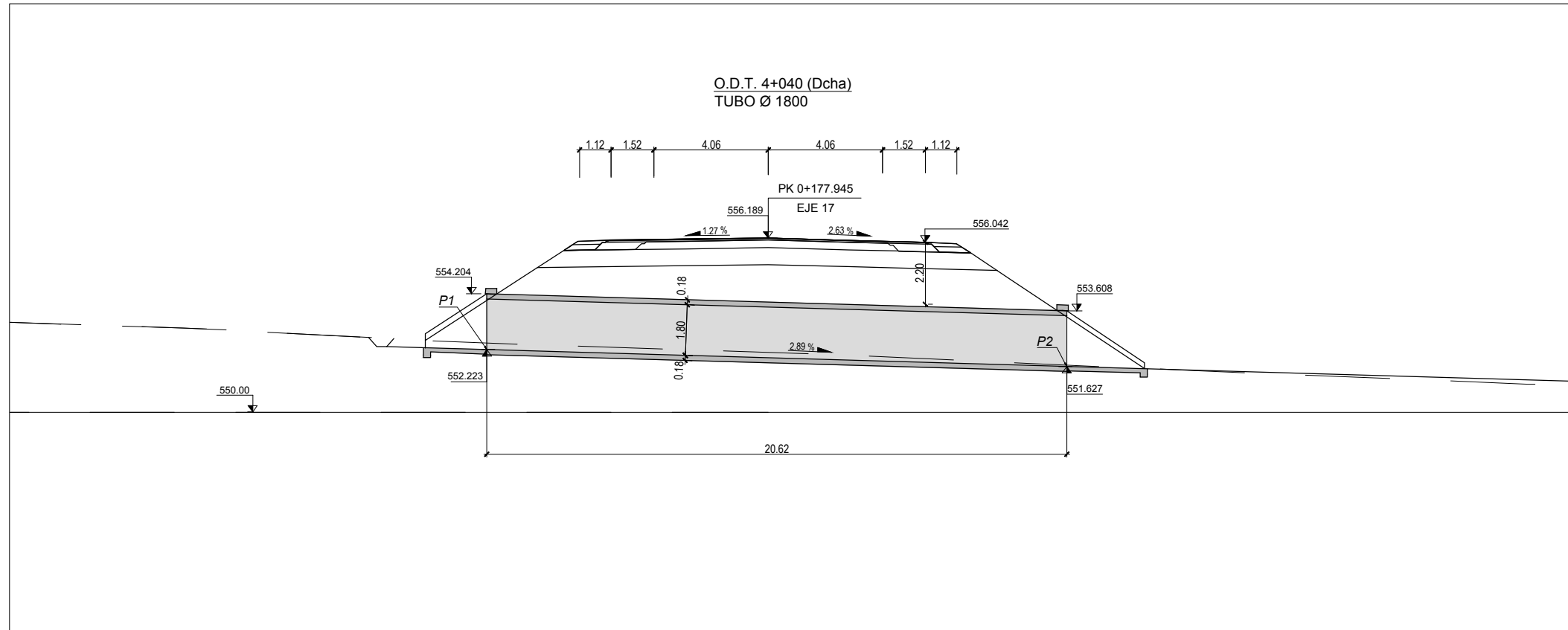


TABLA DE REPLANTEO		
X	Y	Z
P1 727213.3677	4256802.8395	552.223
P2 727194.0976	4256810.1642	551.627

CUADRO DE MATERIALES EHE

MATERIAL	CALIDAD	NIVEL DE CONTROL	COEFICIENTE
HORMIGON DE LIMPIEZA	HL-150/B/20	NO ESTRUCTURAL	
HORMIGON EN CIMENTACIONES	HA-25/B/20/IIa	ESTADISTICO	$\gamma_c = 1,50$
HORMIGON EN ALZADOS	HA-30/B/20/IIb	ESTADISTICO	$\gamma_c = 1,50$
ACERO PASIVO	B 500 SD	NORMAL	$\gamma_s = 1,15$
EJECUCION	—————	INTENSO	$\gamma_g^* = 1,35$
			$\gamma_g^* = 1,50$
			$\gamma_q = 1,50$

	RECUBRIMIENTO (mm)	RELACION a/c MAXIMA	CONTENIDO MINIMO CEMENTO (Kg/m <sup>3</sup> )
HORMIGON EN CIMENTACIONES	75	0.45	350
HORMIGON EN ALZADOS	50	0.45	350

CODIGO: S100140131-001 | ARCHIVO: 08\_2\_Obras De Drenaje | FECHA: 16/02/2016 | DIBUJO: PCE | REV. 1: 28/07/2017 | VERIFICADO: | EL PROYECTISTA: | Dibujo: ETR889 | Proyección: UTM | Zona: UTM | 29N



SECRETARÍA DE ESTADO DE INFRAESTRUCTURAS, TRANSPORTES Y VIVIENDA  
SECRETARÍA GENERAL DE INFRAESTRUCTURAS  
DIRECCIÓN GENERAL DE CARRETERAS  
DEMARCACIÓN DE CARRETERAS DEL ESTADO EN EXTREMADURA

CONSULTORES:  
**paymacotas**  
**PAYMACOTAS EXTREMADURA**

EL INGENIERO AUTOR DEL PROYECTO:  
A. JAUREGUIZAR FRANCÉS

EL INGENIERO DIRECTOR DEL PROYECTO:  
A. MURIEL BARRIUSO

EXAMINADO EL INGENIERO JEFE DE LA DEMARCACIÓN:  
J.M. BLANCO SEGARRA

ESCALAS:  
1:100  
1:50  
0 1 2 4m  
0 0.5 1 2m  
EN ORIGINAL UNE A1:

TÍTULO DEL PROYECTO:  
PROYECTO DE CONSTRUCCIÓN VARIANTE DE ZAFRA. CARRETERA N-432 DE BADAJOZ A GRANADA, PK 69,400 AL 78,300. PROVINCIA DE BADAJOZ.

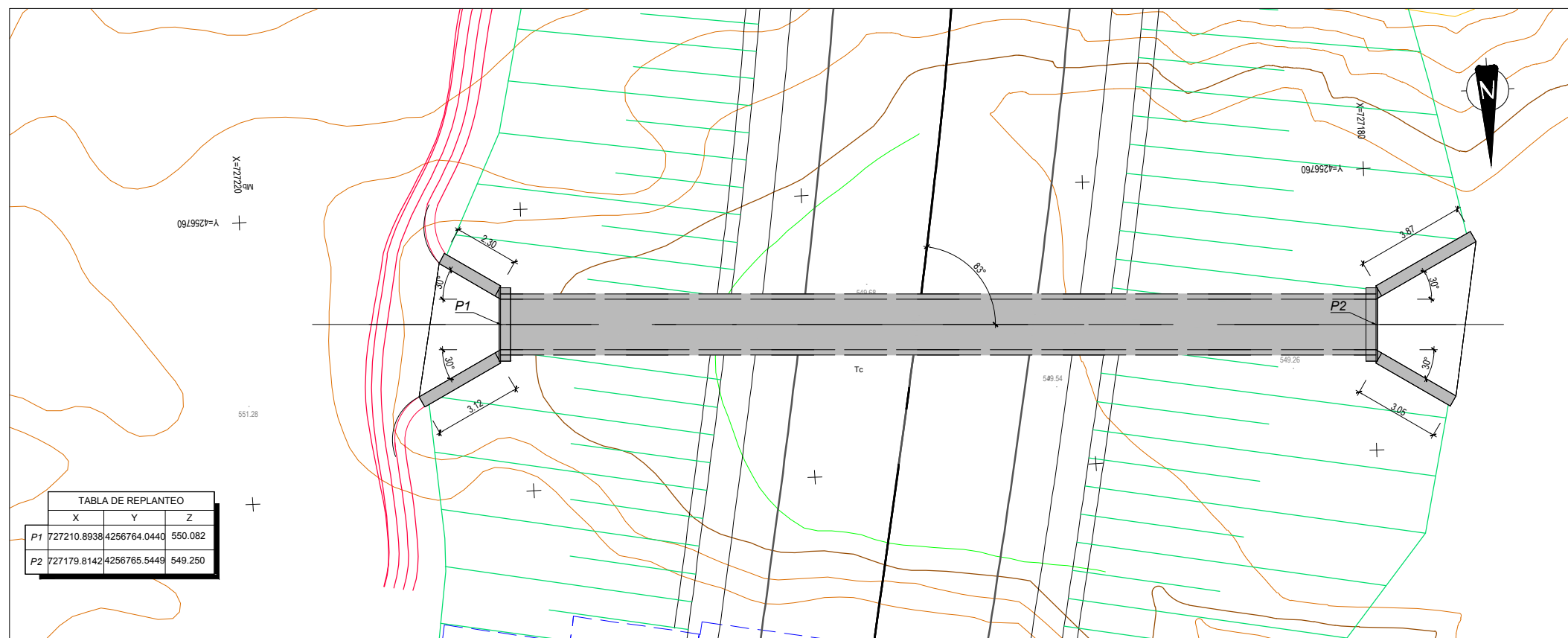
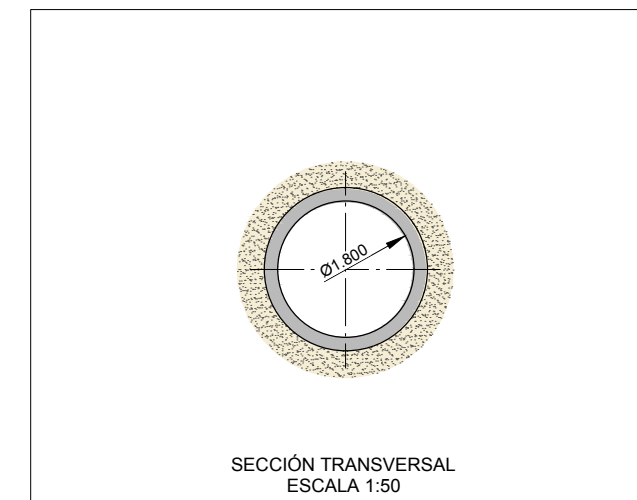
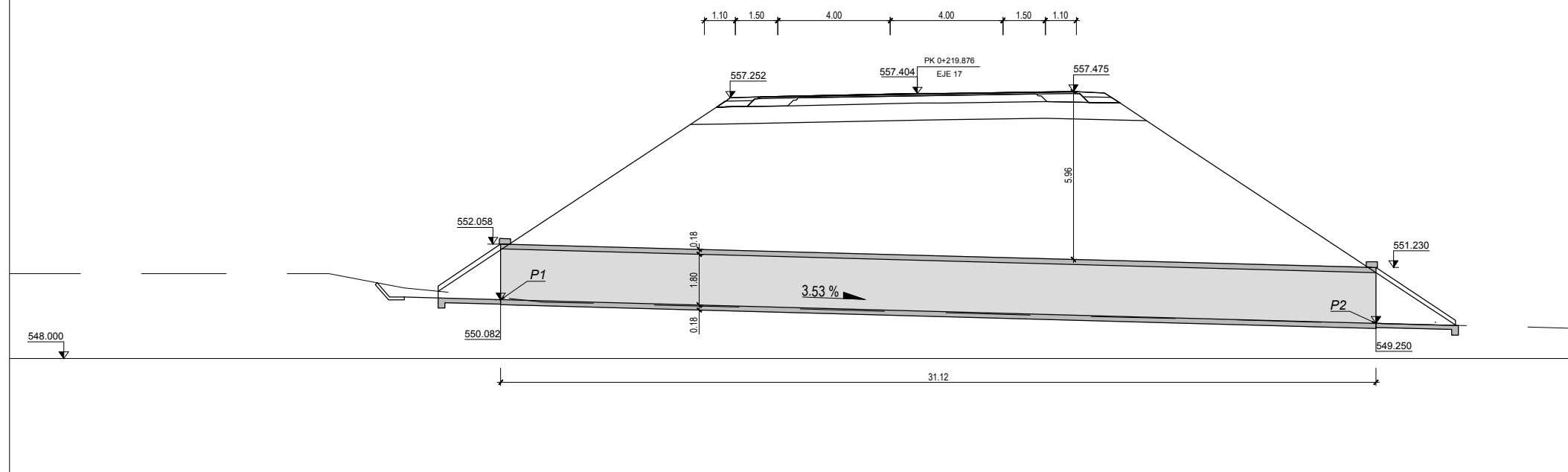
CLAVE:  
23-BA-4110

Nº PLANO:  
**8.2**

DESIGNACIÓN:  
**DRENAJE**  
**Obras de Drenaje**  
**O.D.T. 4+040 (Dcha) TUBO Ø 1800**

FECHA:  
DICIEMBRE-2017  
HOJA 30 DE 31

O.D.T. 4+060 (Dcha)  
TUBO Ø 1800



CUADRO DE MATERIALES EHE

MATERIAL	CALIDAD	NIVEL DE CONTROL	COEFICIENTE
HORMIGON DE LIMPIEZA	HL-150/B/20	NO ESTRUCTURAL	
HORMIGON EN CIMENTACIONES	HA-25/B/20/IIa	ESTADISTICO	$\gamma_c = 1,50$
HORMIGON EN ALZADOS	HA-30/B/20/IIb	ESTADISTICO	$\gamma_c = 1,50$
ACERO PASIVO	B 500 SD	NORMAL	$\gamma_s = 1,15$
EJECUCION		INTENSO	$\gamma_g^* = 1,35$
			$\gamma_g^* = 1,50$
			$\gamma_q = 1,50$

	RECUBRIMIENTO (mm)	RELACION a/c MAXIMA	CONTENIDO MINIMO CEMENTO (Kg/m <sup>3</sup> )
HORMIGON EN CIMENTACIONES	75	0.45	350
HORMIGON EN ALZADOS	50	0.45	350

CODIGO: S100140131-001 | ARCHIVO: 08\_08\_2016 | FECHA: 16/08/2016 | DIBUJO: PCG | REV. 1: 28/07/2017 | VERIFICADO: | EL PROYECTISTA: | Dibujo: ETR889 | Proyección: UTM | Zona: UTM 28N



SECRETARÍA DE ESTADO DE INFRAESTRUCTURAS, TRANSPORTES Y VIVIENDA  
SECRETARÍA GENERAL DE INFRAESTRUCTURAS  
DIRECCIÓN GENERAL DE CARRETERAS  
DEMARCACIÓN DE CARRETERAS DEL ESTADO EN EXTREMADURA

CONSULTORES:  
**PAYMACOTAS EXTREMADURA**

EL INGENIERO AUTOR DEL PROYECTO:  
A. JAUREGUIZAR FRANCÉS

EL INGENIERO DIRECTOR DEL PROYECTO:  
A. MURIEL BARRIUSO

EXAMINADO EL INGENIERO JEFE DE LA DEMARCACIÓN:  
J.M. BLANCO SEGARRA

ESCALAS:  
1:100  
1:50  
0 1 2 4m  
0 0.5 1 2m  
EN ORIGINAL UNE A1:

TÍTULO DEL PROYECTO:  
PROYECTO DE CONSTRUCCIÓN VARIANTE DE ZAFRA. CARRETERA N-432 DE BADAJOZ A GRANADA, PK 69,400 AL 78,300. PROVINCIA DE BADAJOZ.

CLAVE:  
23-BA-4110

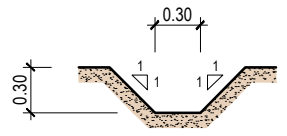
Nº PLANO:  
8.2

DESIGNACIÓN:  
**DRENAJE**  
Obras de Drenaje  
O.D.T. 4+060 (Dcha) TUBO Ø 1800

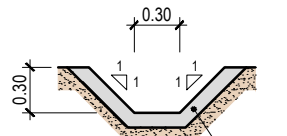
FECHA:  
DICIEMBRE-2017  
HOJA 31 DE 31



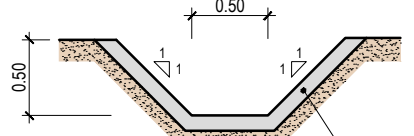
CÓDIGO: 5100400134005 | ARCHIVO: B.4\_DrenajeDren | FECHA: 16/09/2016 | DIBUJO: PGC | REV. 1 | 28/07/2017 | VERIFICADO: | EL PROYECTISTA:



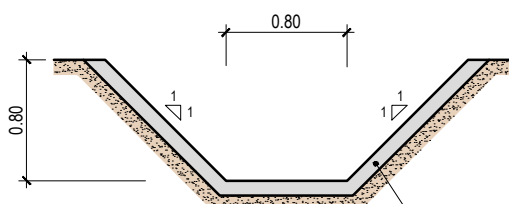
CUNETA TRAPEZIAL TIPO 1  
ESCALA 1:25



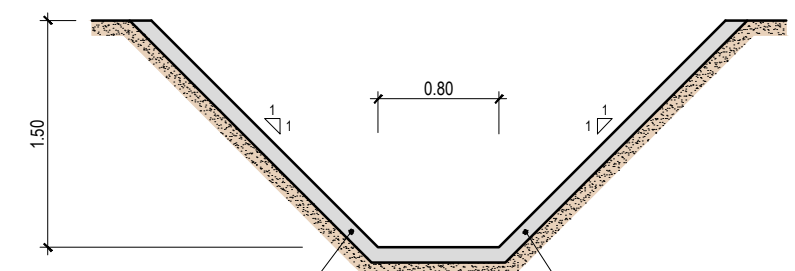
CUNETA TRAPEZIAL TIPO 2  
ESCALA 1:25



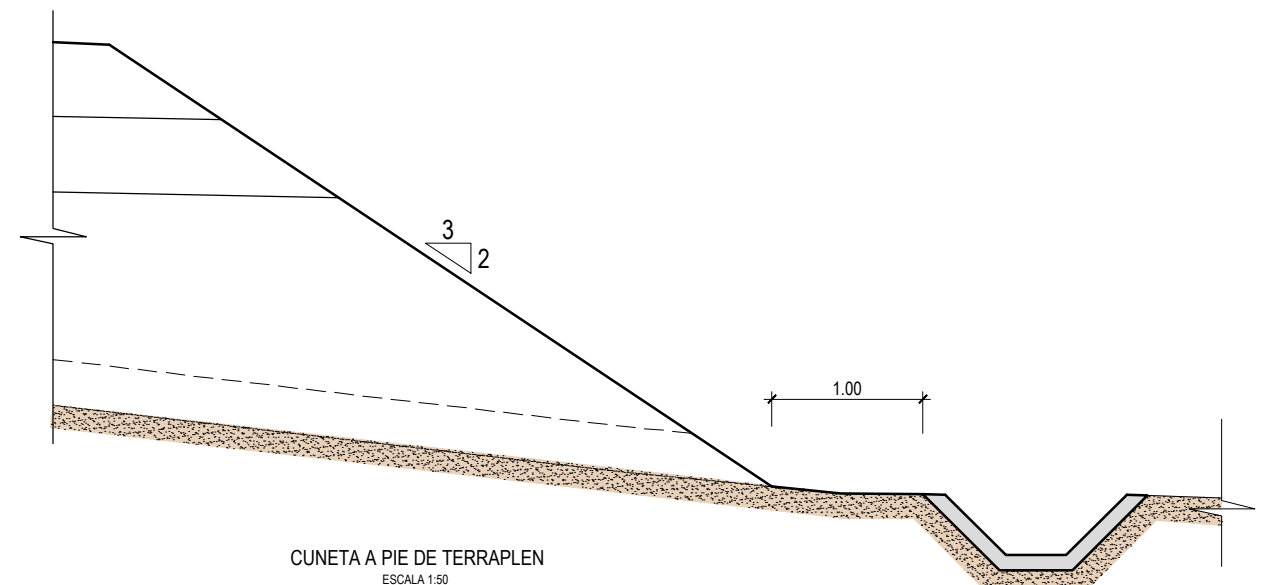
CUNETA TRAPEZIAL TIPO 3  
ESCALA 1:25



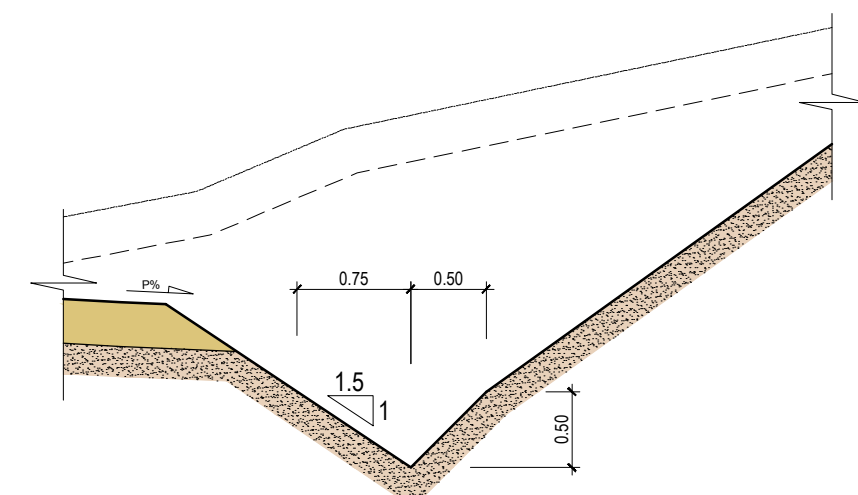
CUNETA TRAPEZIAL TIPO 4  
ESCALA 1:25



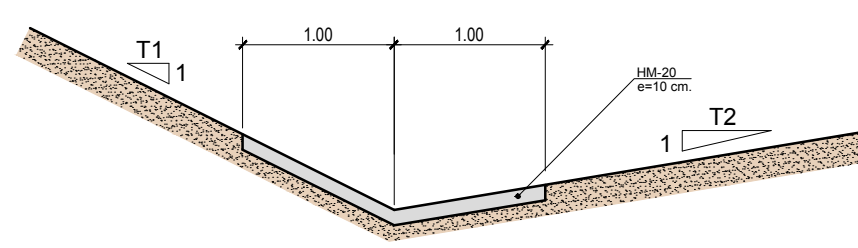
CUNETA TRAPEZIAL TIPO 5  
ESCALA 1:25



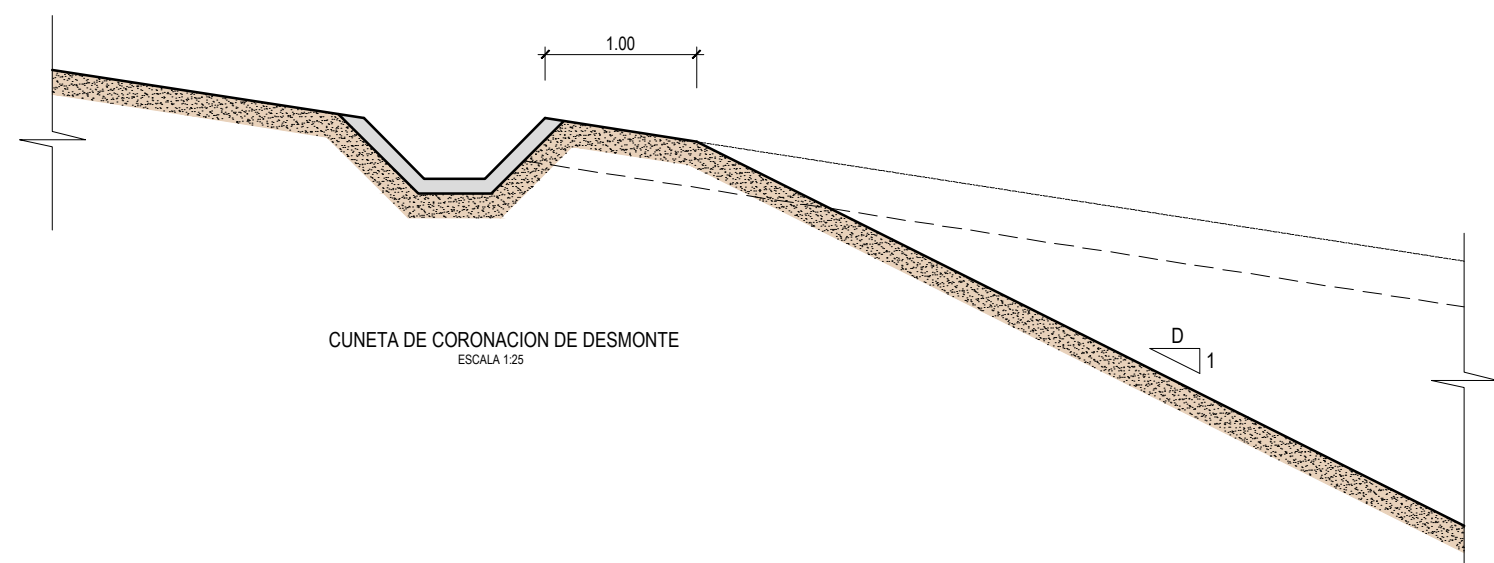
CUNETA A PIE DE TERRAPLEN  
ESCALA 1:50



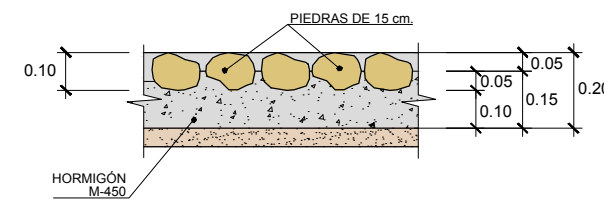
CUNETA EN CAMINO  
ESCALA 1:25



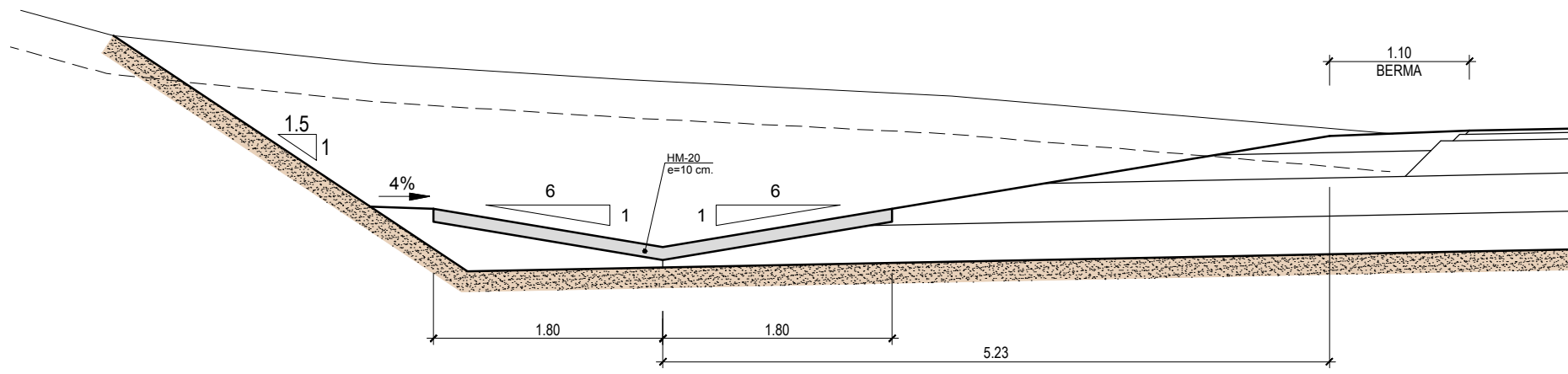
CUNETA DE ENCUENTRO DE TALUDES  
ESCALA 1:25



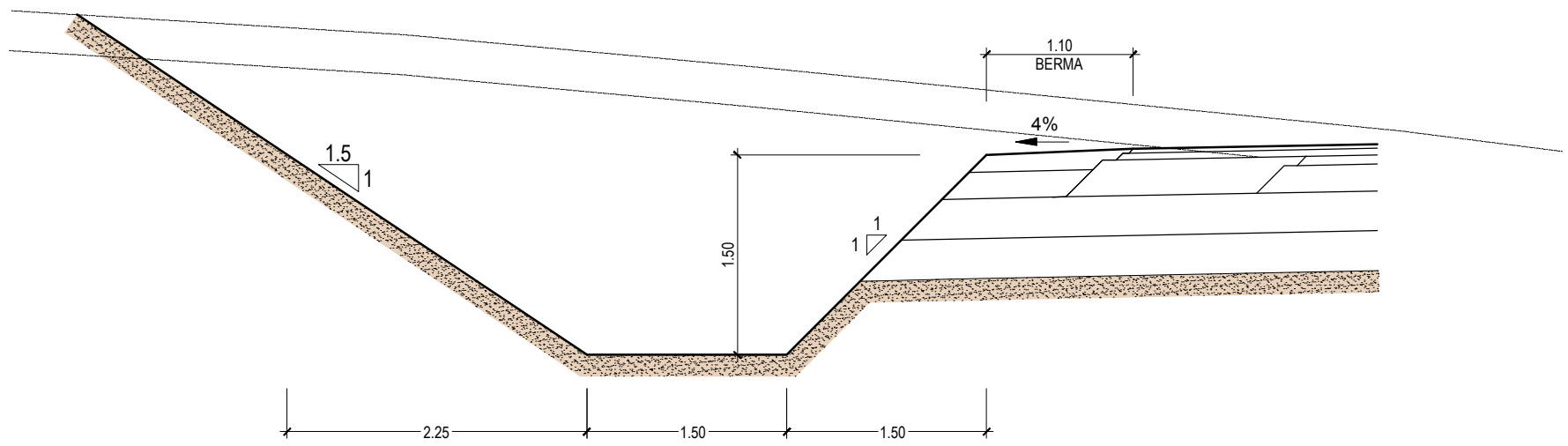
CUNETA DE CORONACION DE DESMONTE  
ESCALA 1:25



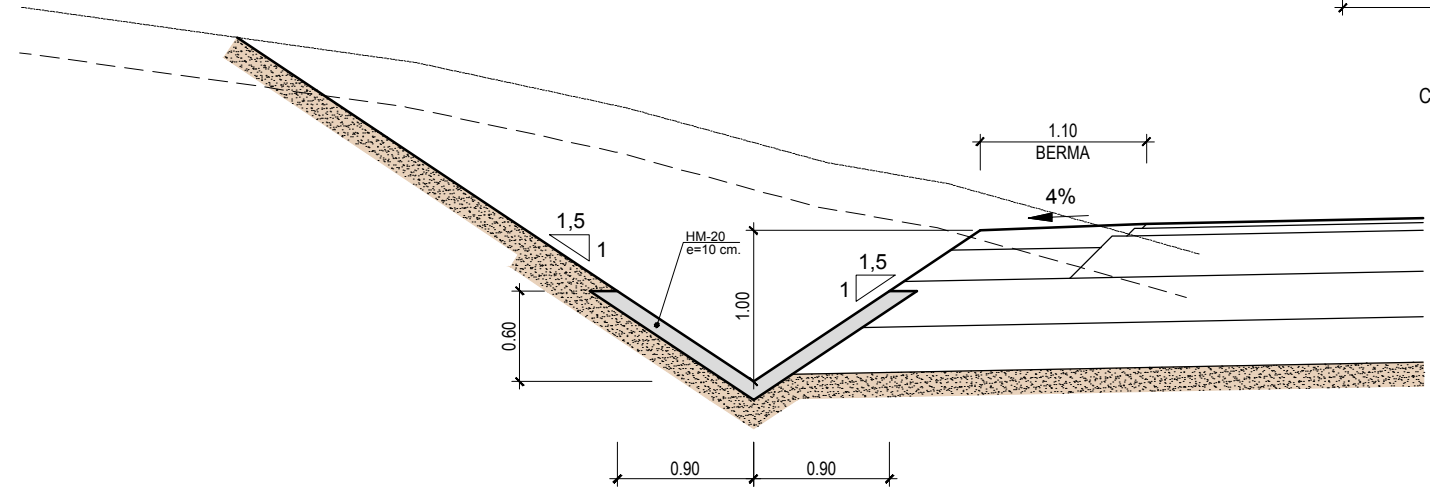
DETALLE ENCAJADO DE PIEDRA  
ESCALA 1:10



CUNETA DE DESMORTE DE SEGURIDAD EN TRONCO, RAMALES UNIDIRECCIONALES, BIDIRECCIONALES Y GLORIETAS ENLACE ZAFRA SUR Y ZAFRA NORTE  
ESCALA 1:25



CUNETA RITCHIE DE 1.5 m DE PROFUNDIDAD EN TRONCO, RAMALES UNIDIRECCIONALES Y GLORIETA ENLACE CON EX-101  
ESCALA 1:25



CUNETA DE DESMORTE CON TALUDES 1,5 H : 1 V  
EX-101a P.K. 0+000-0+095 Y EX-101b P.K. 0+140-0+288  
ESCALA 1:25

CÓDIGO: 510140013405 | ARCHIVO: B.4\_DrenajeDren | FECHA: 16/02/2016 | DIBUJO: PGC | REV. 1 | 28/07/2017 | VERIFICADO: | EL PROYECTISTA:



SECRETARÍA DE ESTADO DE INFRAESTRUCTURAS, TRANSPORTES Y VIVIENDA  
SECRETARÍA GENERAL DE INFRAESTRUCTURAS  
DIRECCIÓN GENERAL DE CARRETERAS  
DEMARCAÇÃO DE CARRETERAS DEL ESTADO EN EXTREMADURA

CONSULTORES:  
**paymacotas**  
**PAYMACOTAS EXTREMADURA**

EL INGENIERO AUTOR DEL PROYECTO:  
*A. Jaureguizar*  
A. JAUREGUIZAR FRANCÉS

EL INGENIERO DIRECTOR DEL PROYECTO:  
*A. Muriel*  
A. MURIEL BARRIUSO

EXAMINADO EL INGENIERO JEFE DE LA DEMARCAÇÃO:  
*J.M. Blanco*  
J.M. BLANCO SEGARRA

ESCALAS:  
1:25 0 0.25 0.5 1 m  
EN ORIGINAL LINE A1:

TÍTULO DEL PROYECTO:  
PROYECTO DE CONSTRUCCIÓN VARIANTE DE ZAFRA. CARRETERA N-432 DE BADAJOZ A GRANADA, PK 69,400 AL 78,300. PROVINCIA DE BADAJOZ.

CLAVE:  
23-BA-4110

Nº PLANO:  
**8.4**

DESIGNACIÓN:

**DRENAJE. DETALLES**

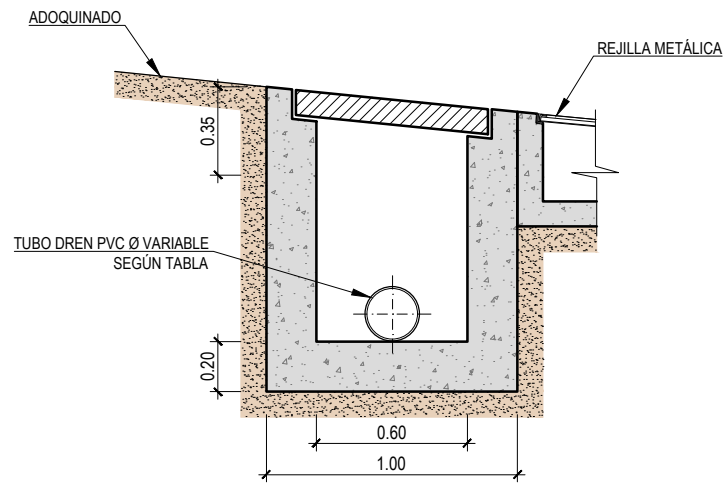
FECHA:  
DICIEMBRE-2017  
HOJA 2 DE 8



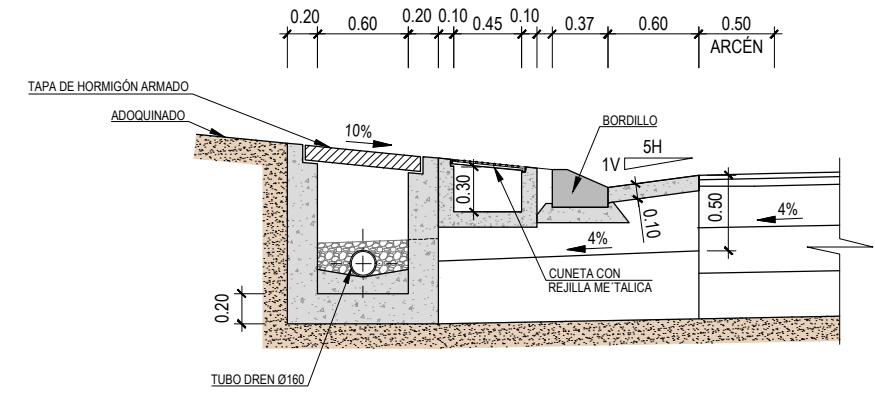
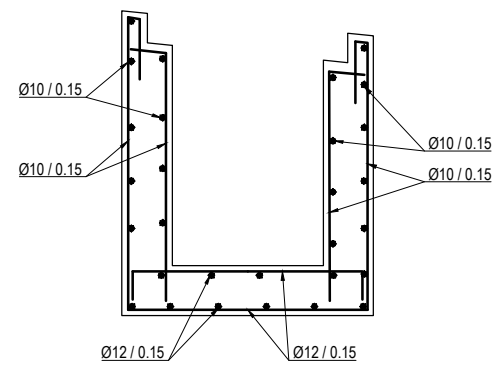


# ARQUETA DE REGISTRO DREN

SECCION B-B  
ESCALA 1:15

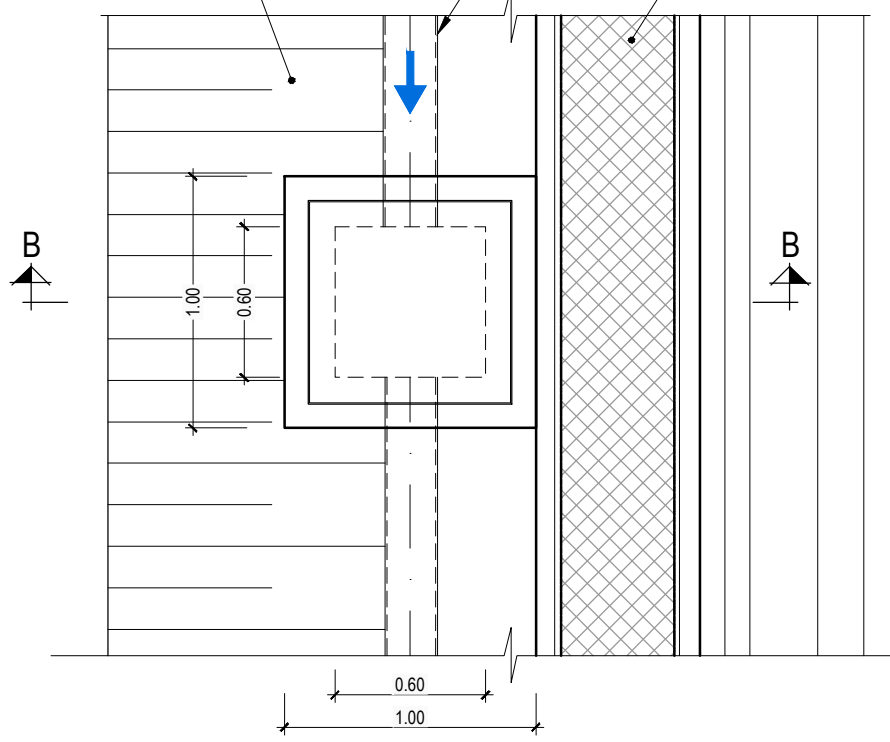


SECCION B-B (ARMADURAS)  
ESCALA 1:15

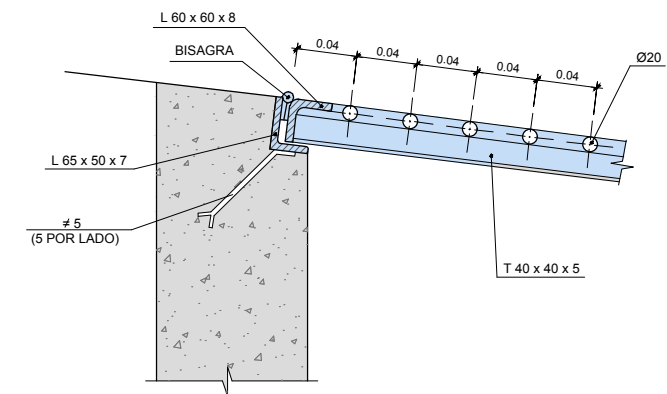


GLORIETA ENLACE CON LA EX-101  
ESCALA 1:25

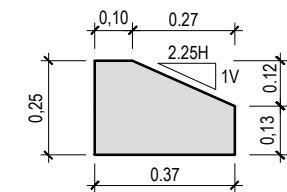
ADOQUINADO TUBO DREN PVC CUNETETA CON REJILLA



PLANTA  
ESCALA 1:15



DETALLE DE REJILLA DE CIERRE  
ESCALA=1/2.5



DETALLE DE BORDILLO  
ESCALA=1/10

## CARACTERÍSTICAS DE LOS MATERIALES

MATERIAL	DEFINICIÓN	NIVEL DE CONTROL	COEFICIENTE DE SEGURIDAD
HORMIGÓN	NIVELACIÓN	HL-150	NORMAL $\gamma_c = 1.50$
	LOSA	HA-25/B/20/IIa	
	ALZADOS	HA-25/B/20/IIa	
ACERO	ARMADURA PASIVA	B 500 SD	INTENSO $\gamma_s = 1.15$
EJECUCIÓN	TODOS LOS ELEMENTOS	INTENSO	CONFORME A LA I.A.P.

CÓDIGO: 5101400134005 | ARCHIVO: B.4\_DrenajeDren | FECHA: 16/09/2016 | DIBUJO: PGC | REV. 1: 28/07/2017 | VERIFICADO: EL PROYECTISTA



SECRETARÍA DE ESTADO DE INFRAESTRUCTURAS, TRANSPORTES Y VIVIENDA  
SECRETARÍA GENERAL DE INFRAESTRUCTURAS  
DIRECCIÓN GENERAL DE CARRETERAS  
DEMARCACIÓN DE CARRETERAS DEL ESTADO EN EXTREMADURA

CONSULTORES:  
**PAYMOCOTAS EXTREMADURA**

EL INGENIERO AUTOR DEL PROYECTO:  
A. JAUREGUIZAR FRANCÉS

EL INGENIERO DIRECTOR DEL PROYECTO:  
A. MURIEL BARRIUSO

EXAMINADO EL INGENIERO JEFE DE LA DEMARCACIÓN:  
J.M. BLANCO SEGARRA

ESCALAS:  
1:2.5 0 0.025 0.05 0.1m  
1:10 0 0.1 0.2 0.4m  
1:15 0 0.15 0.30 0.60m  
1:25 0 0.25 0.5 1m  
EN ORIGINAL UNE A1:

TÍTULO DEL PROYECTO:  
PROYECTO DE CONSTRUCCIÓN VARIANTE DE ZAFRA. CARRETERA N-432 DE BADAJOZ A GRANADA, PK 69,400 AL 78,300. PROVINCIA DE BADAJOZ.

CLAVE:  
23-BA-4110

Nº PLANO:  
8.4

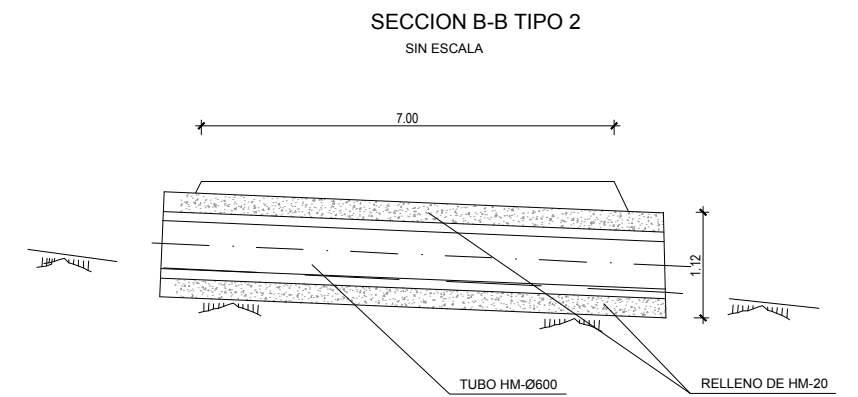
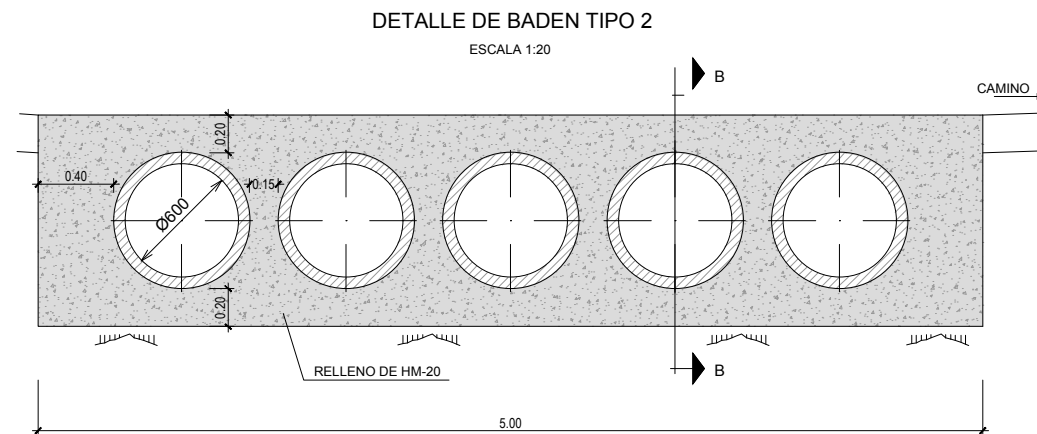
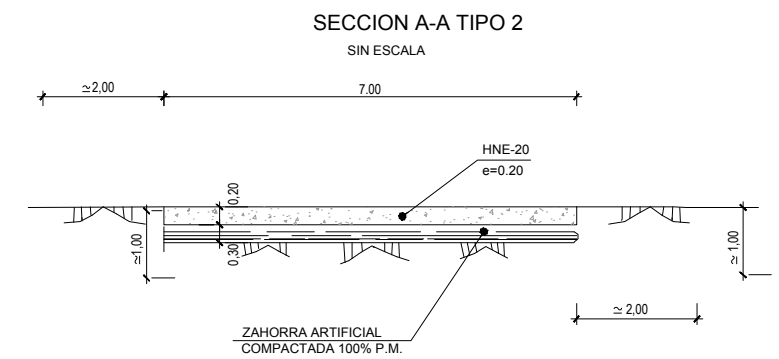
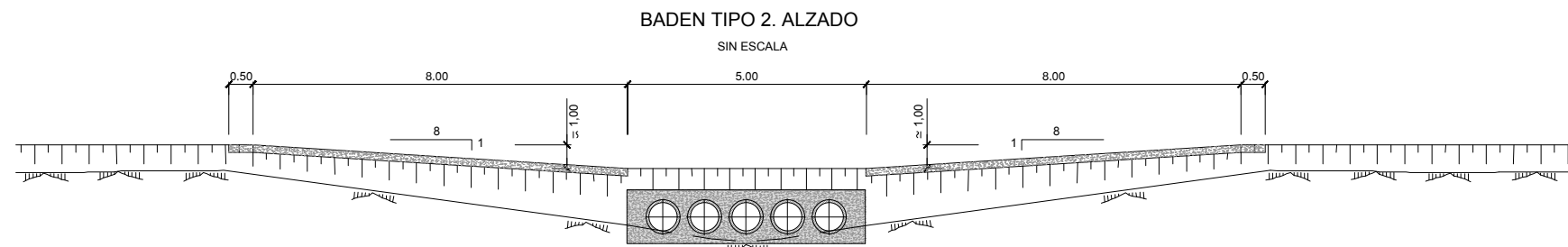
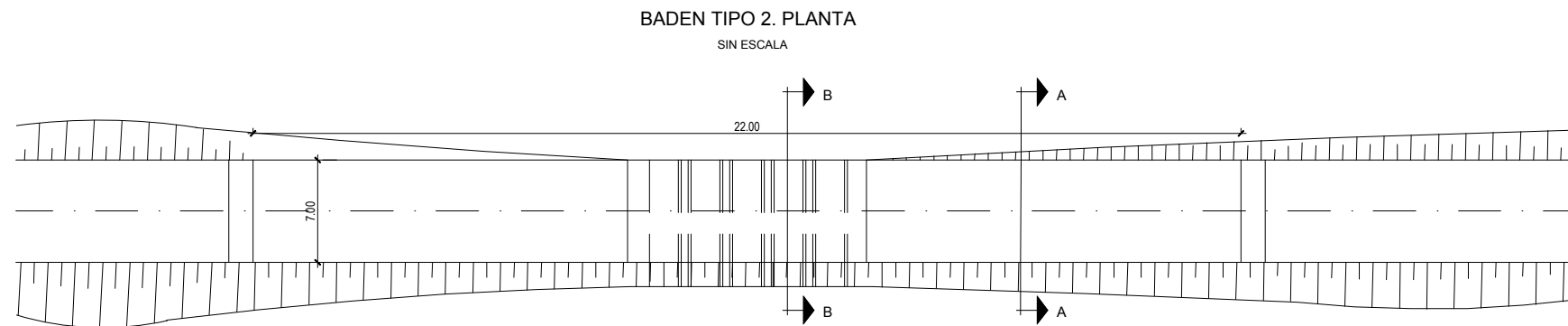
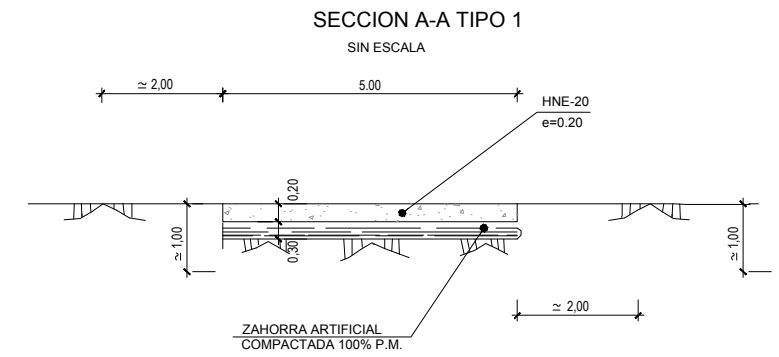
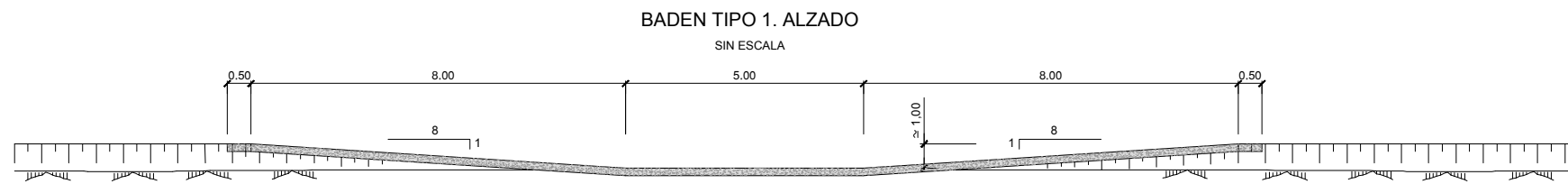
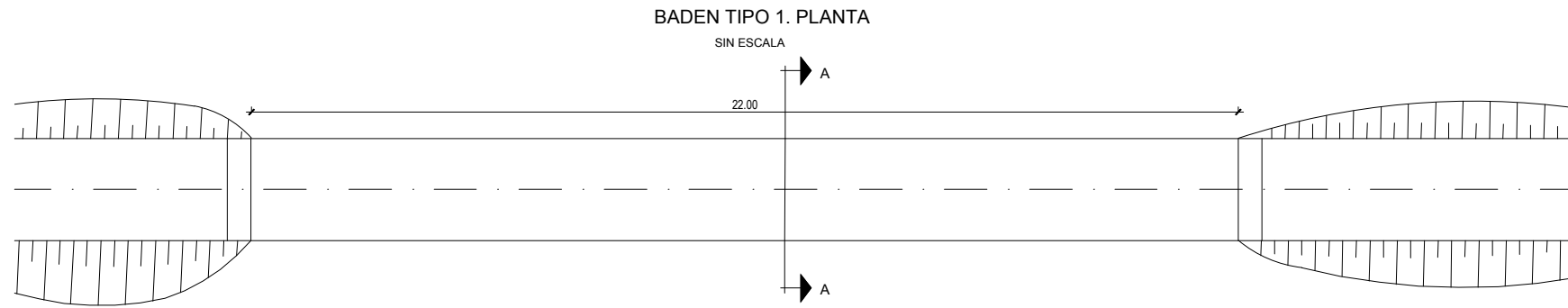
DESIGNACIÓN:  
**DRENAJE. DETALLES**

FECHA:  
DICIEMBRE-2017  
HOJA 4 DE 8



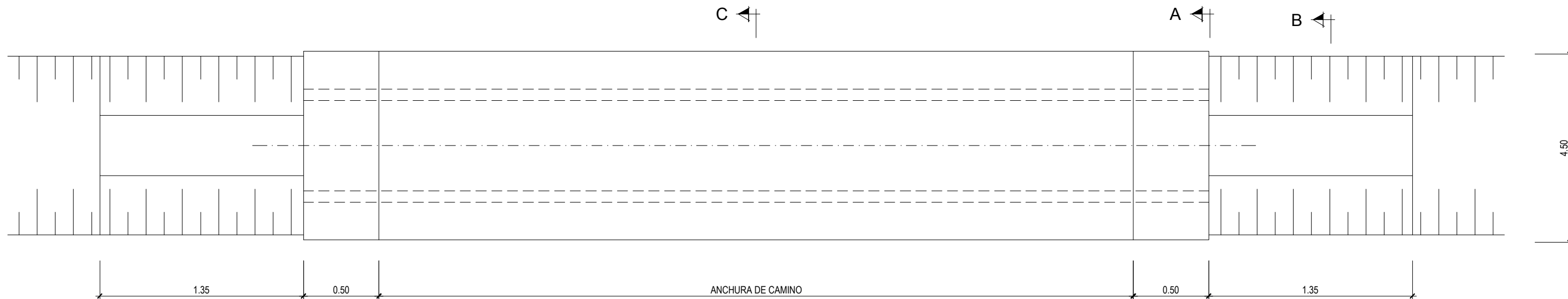




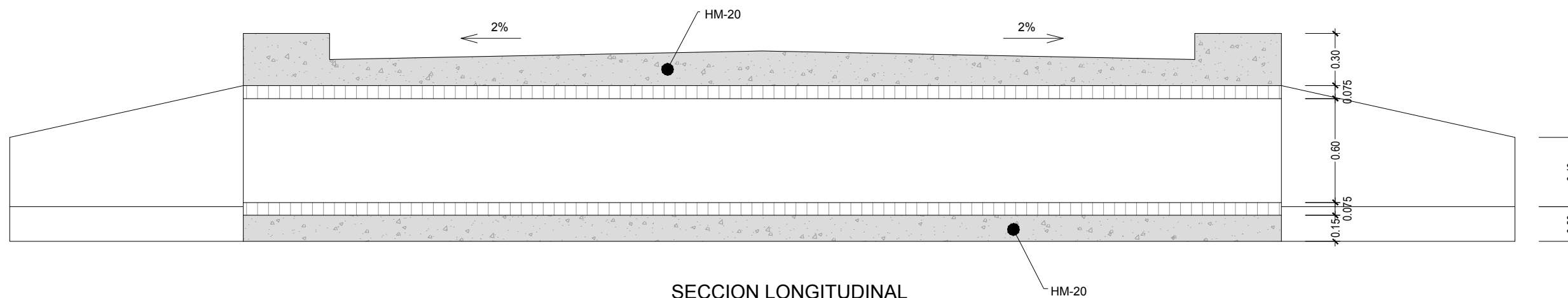


CÓDIGO: 5101400134005 | ARCHIVO: B.4\_DrenajeDren | FECHA: 16/02/2016 | DIBUJO: PGC | REV. 1 | 28/07/2017 | VERIFICADO: EL PROYECTISTA

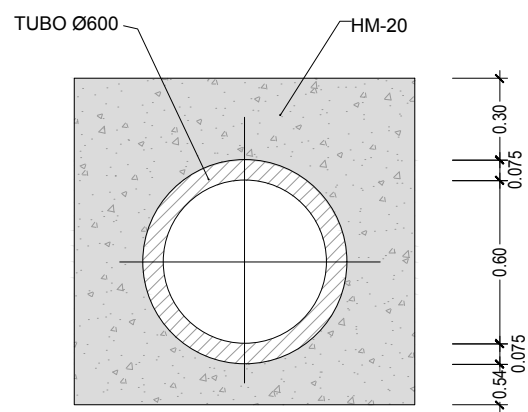
PASO SALVACUNETAS



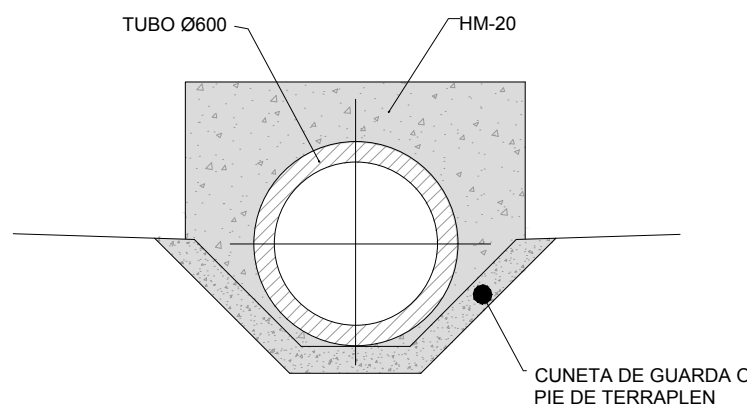
PLANTA  
ESCALA 1:50



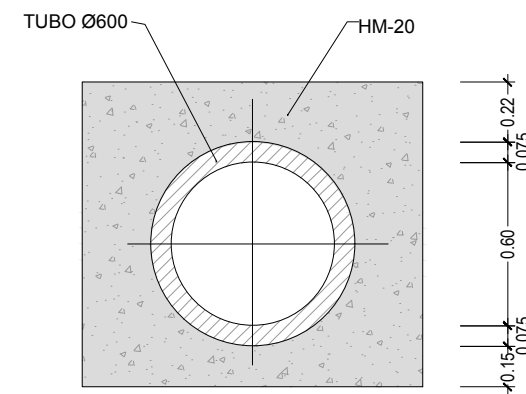
SECCION LONGITUDINAL  
ESCALA 1:50



SECCION A-A  
ESCALA 1:50



SECCION B-B  
ESCALA 1:50



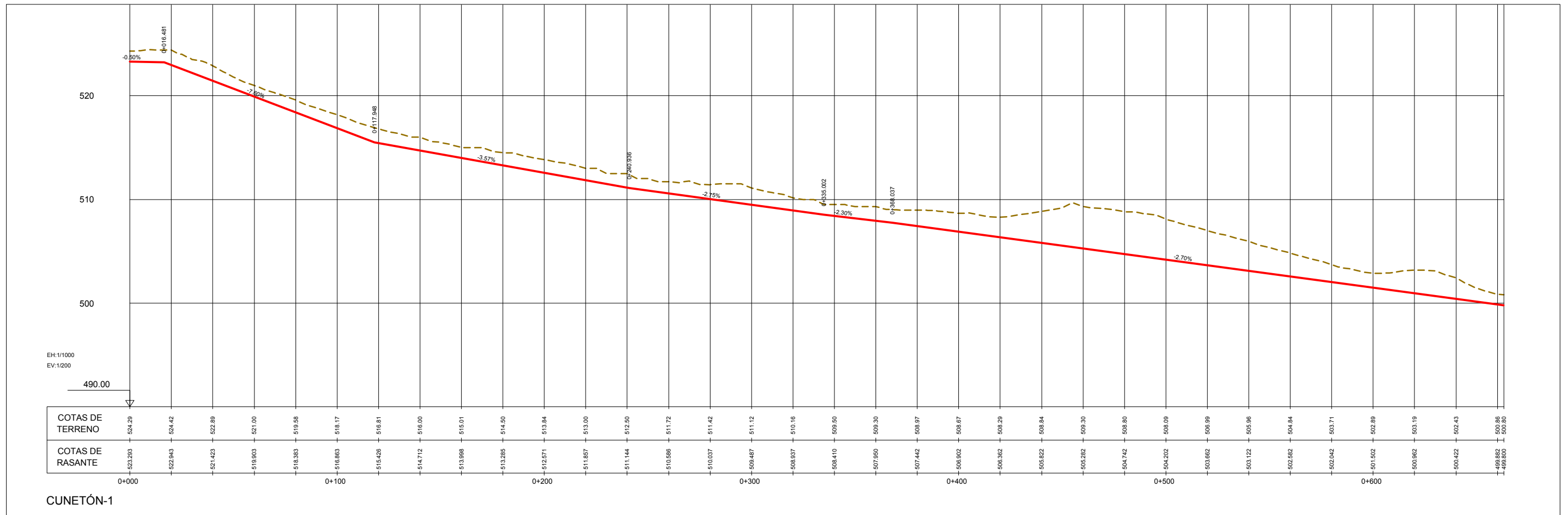
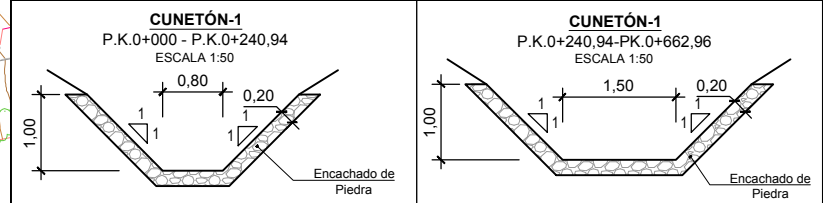
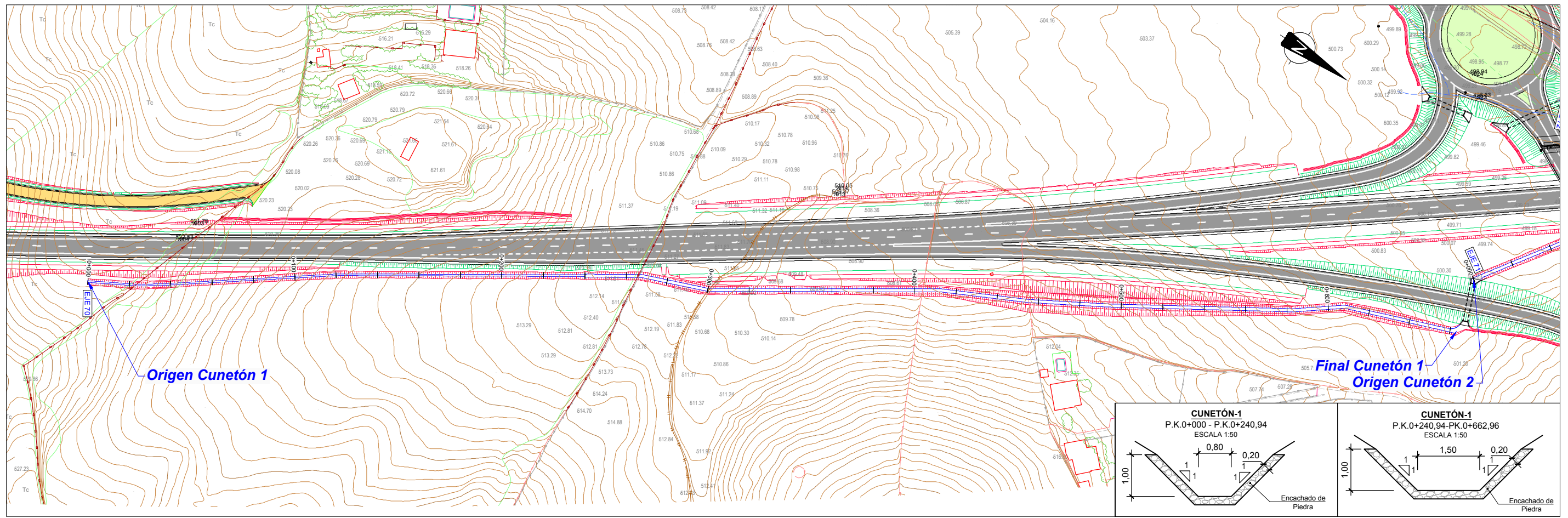
SECCION C-C  
ESCALA 1:50

CÓDIGO: 510140013/005 | ARCHIVO: B.4\_DrenajeDetm | FECHA: 16/02/2016 | DIBUJO: PGC | REV. 1 | 28/07/2017 | VERIFICADO: | EL PROYECTISTA:



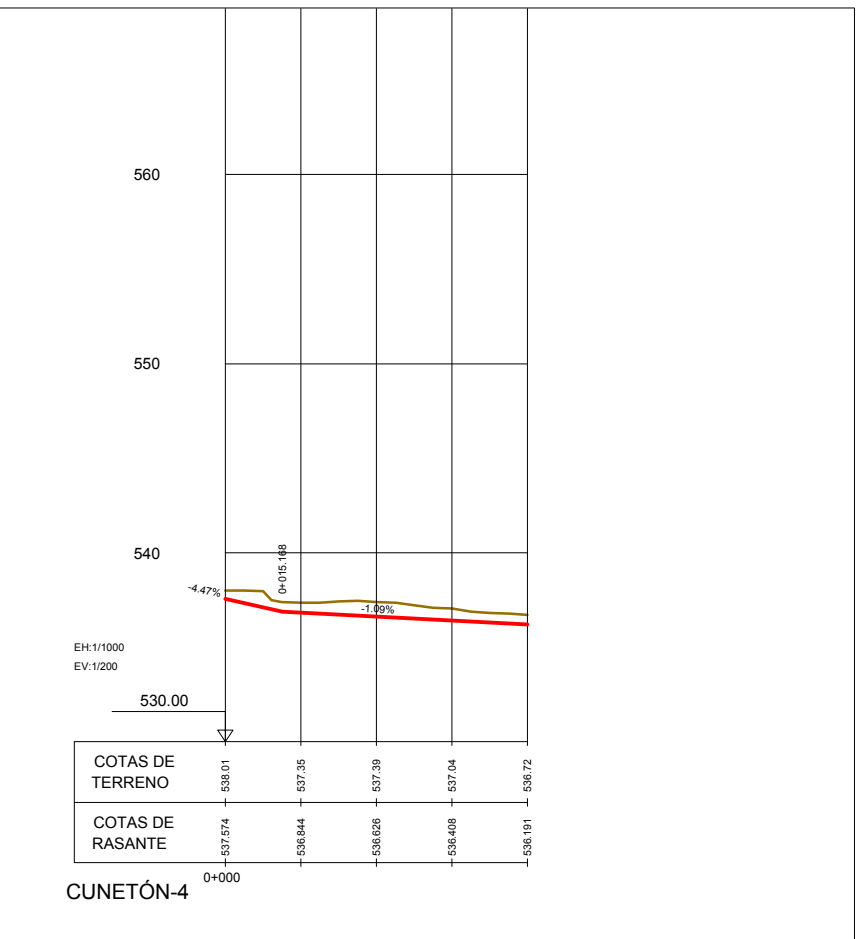
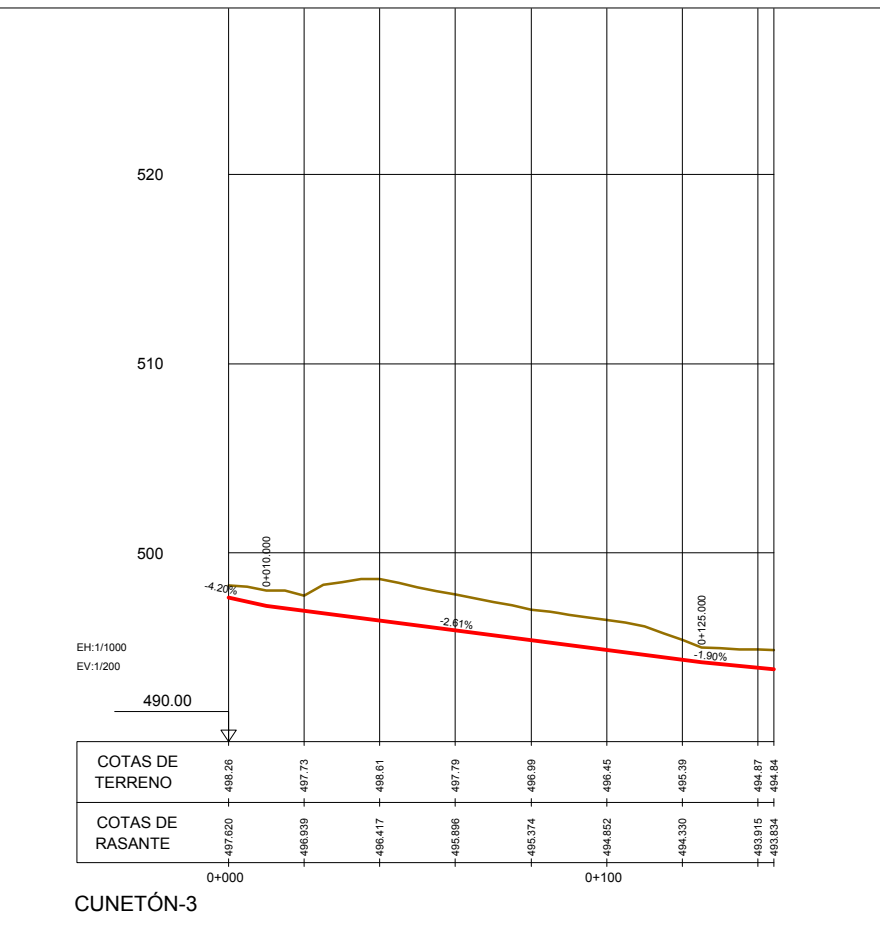
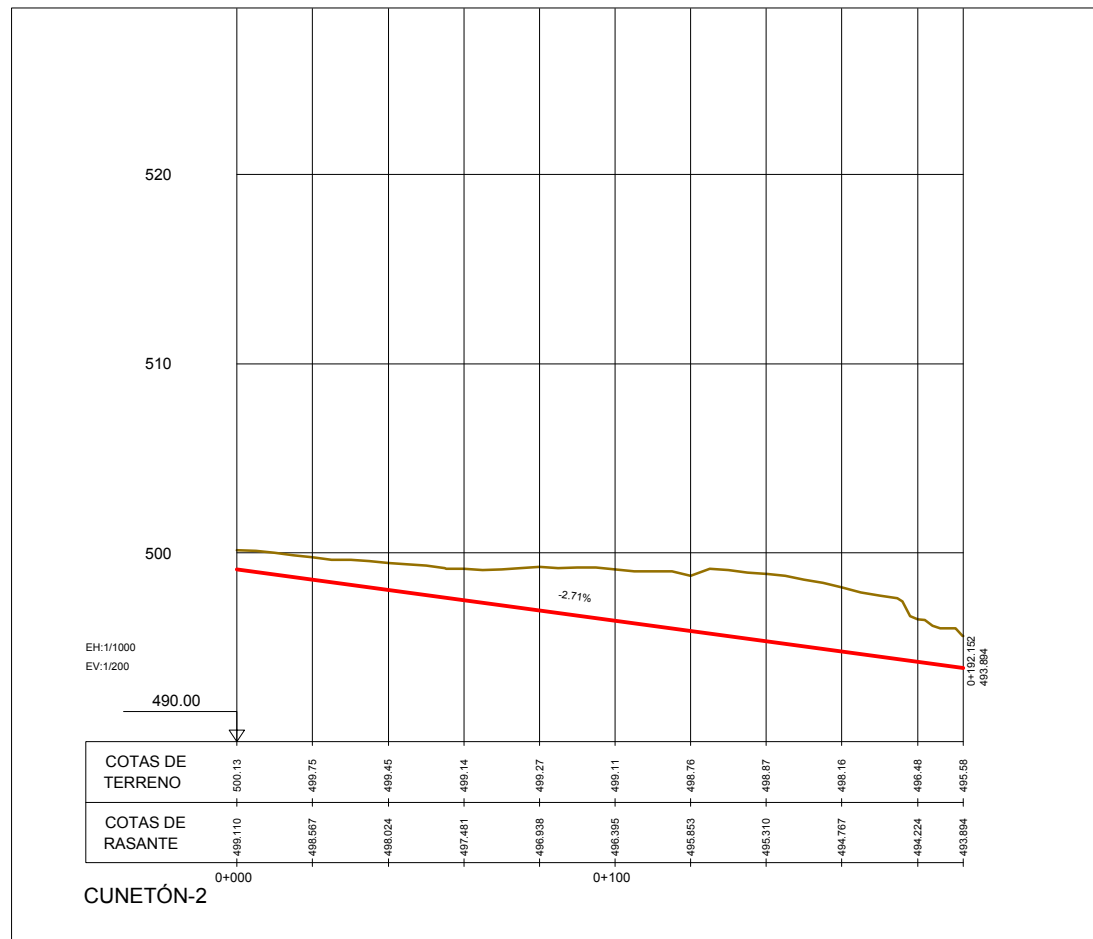
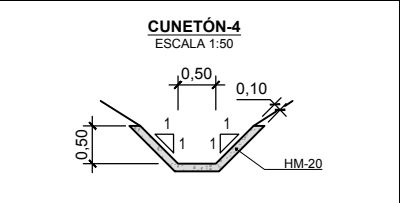
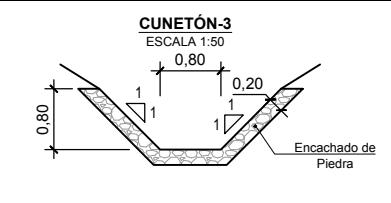
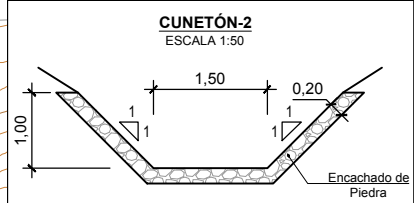
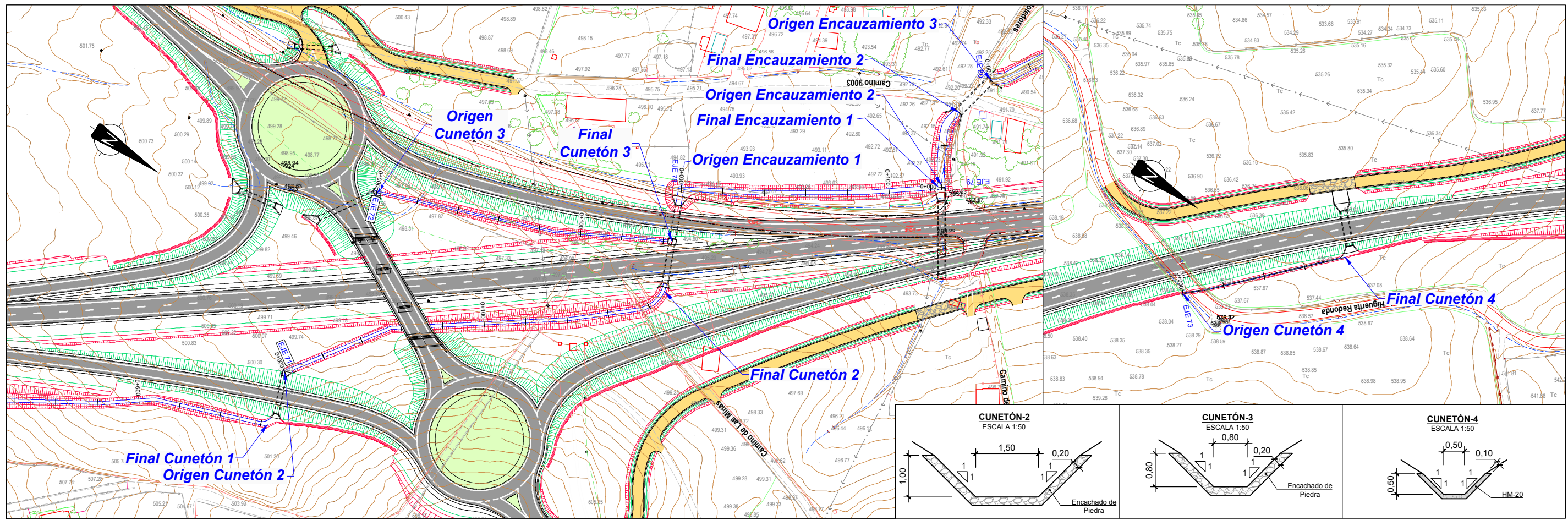


CÓDIGO: 5100140131-001 | ARCHIVO: 08.51\_Cm y Ejeau\_DyPL | FECHA: 16/02/2016 | DIBUJO: PCG | REV. 1: 28/07/2017 | VERIFICADO: | EL PROYECTISTA: | Datum: ETRS89 | Proyección: UTM | Zona: UTM\_28N



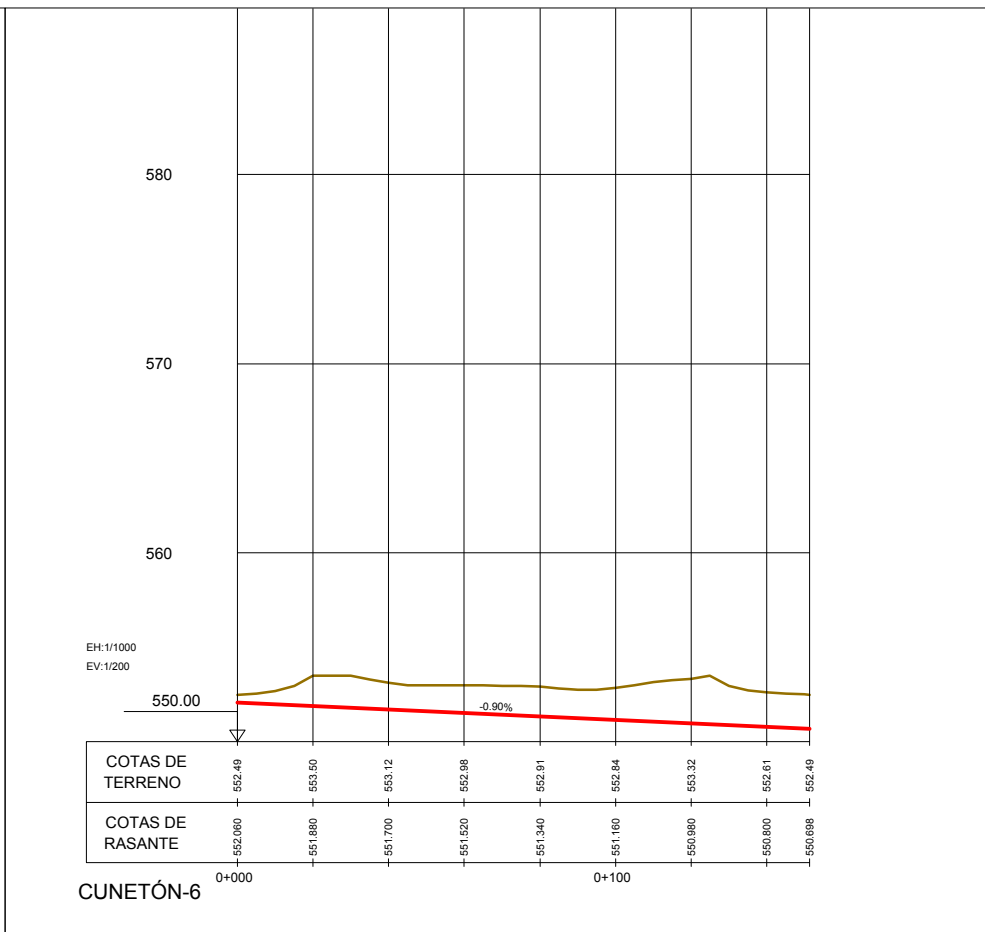
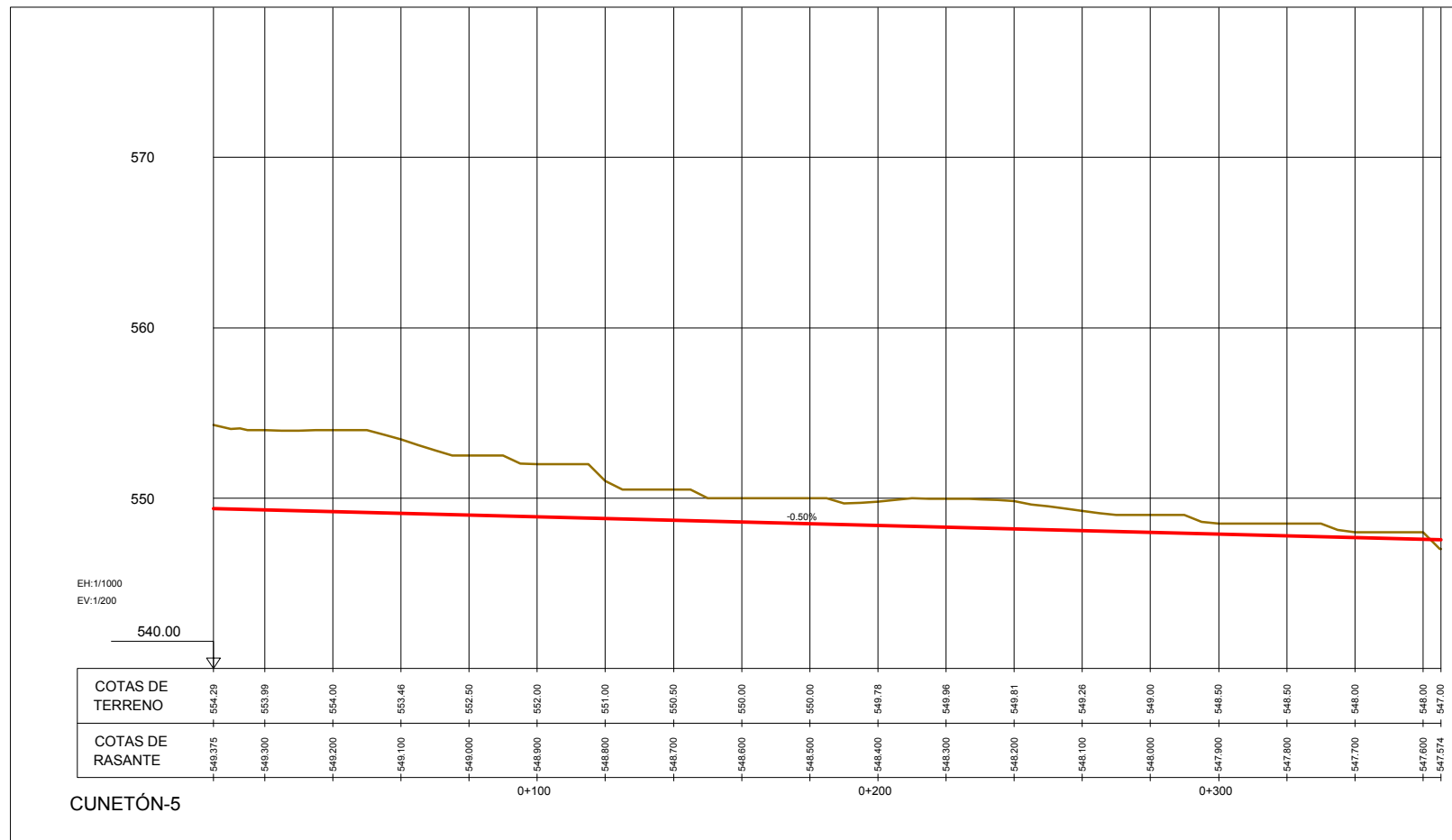
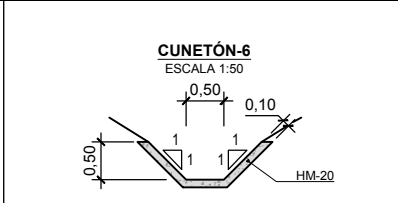
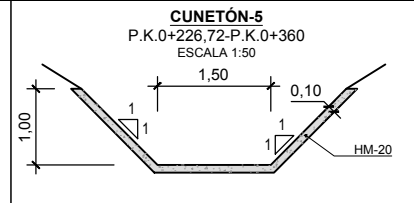
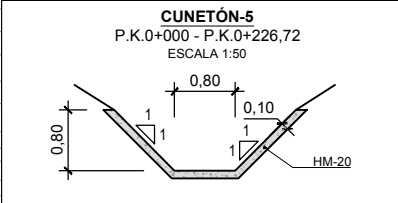
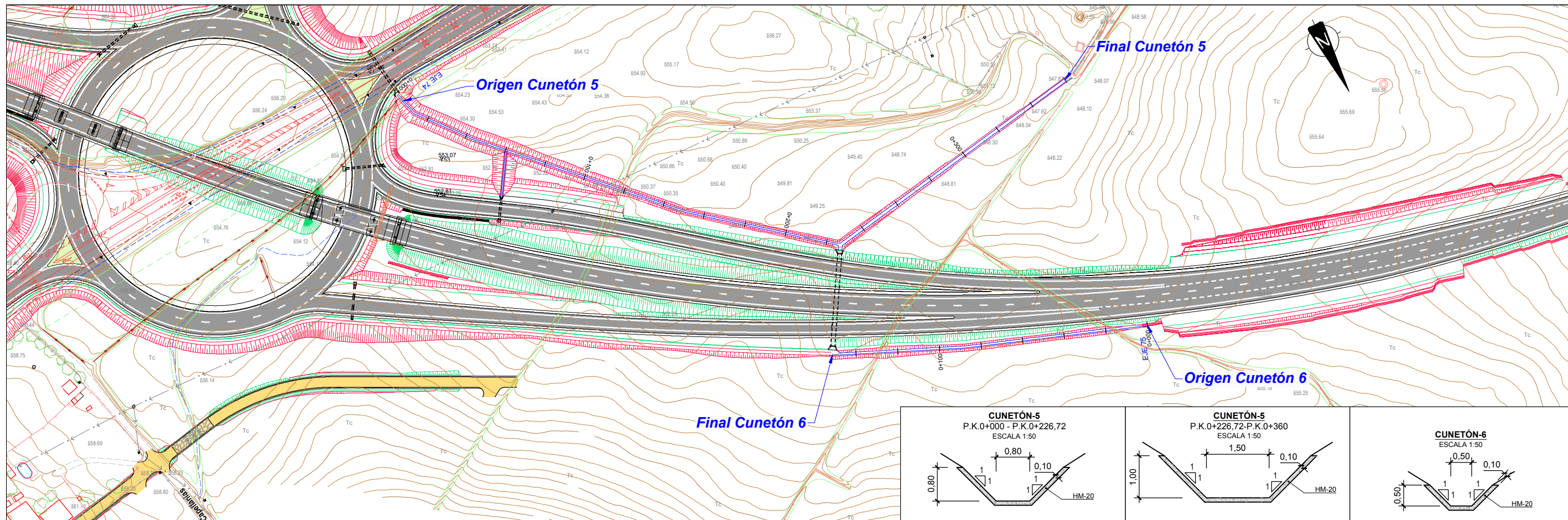


CÓDIGO: S100140131-001 | ARCHIVO: 08.51\_Cm y Eicou\_DyPL | FECHA: 16/02/2016 | DIBUJO: PGC | REV. 1: 28/07/2017 | VERIFICADO:  | EL PROYECTISTA:  | Deline. ETR580. Proyección UTM. Zona UTM: 28N

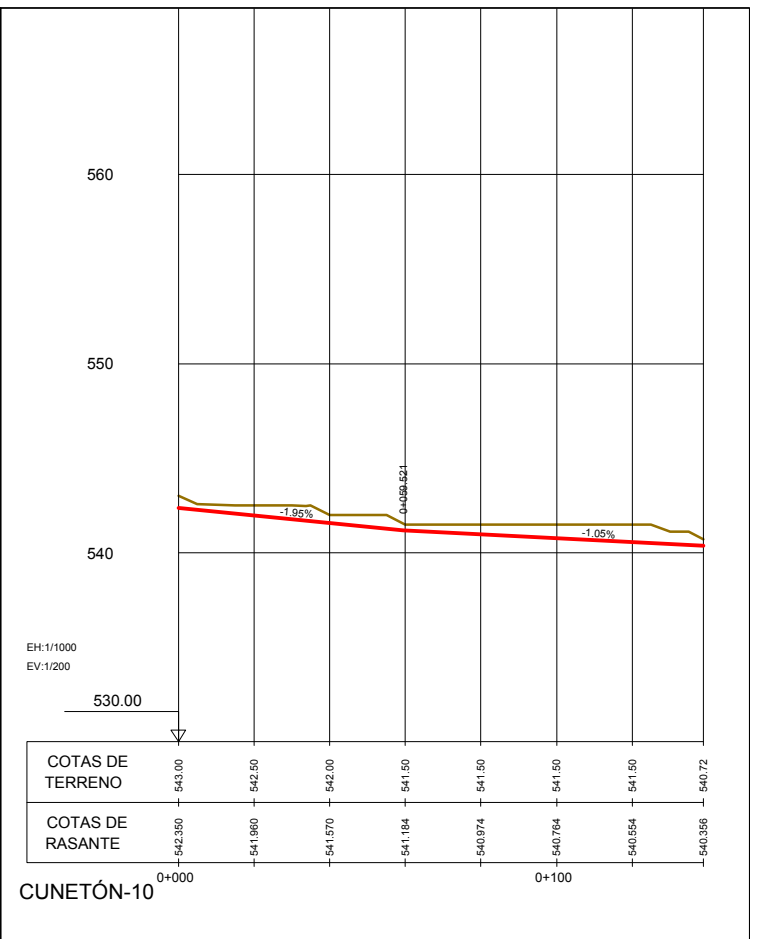
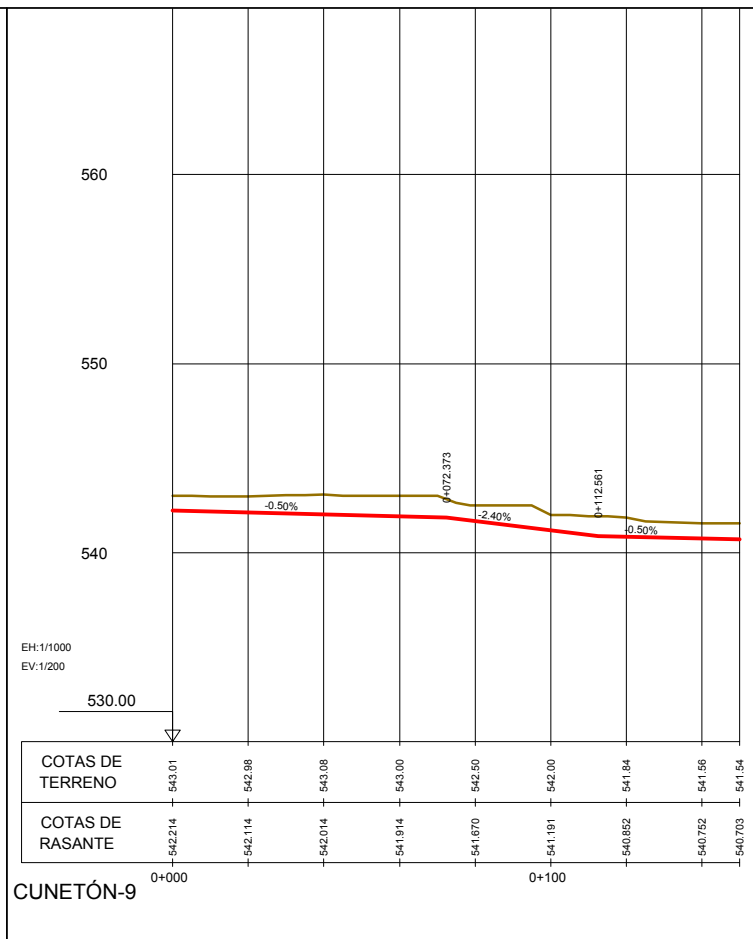
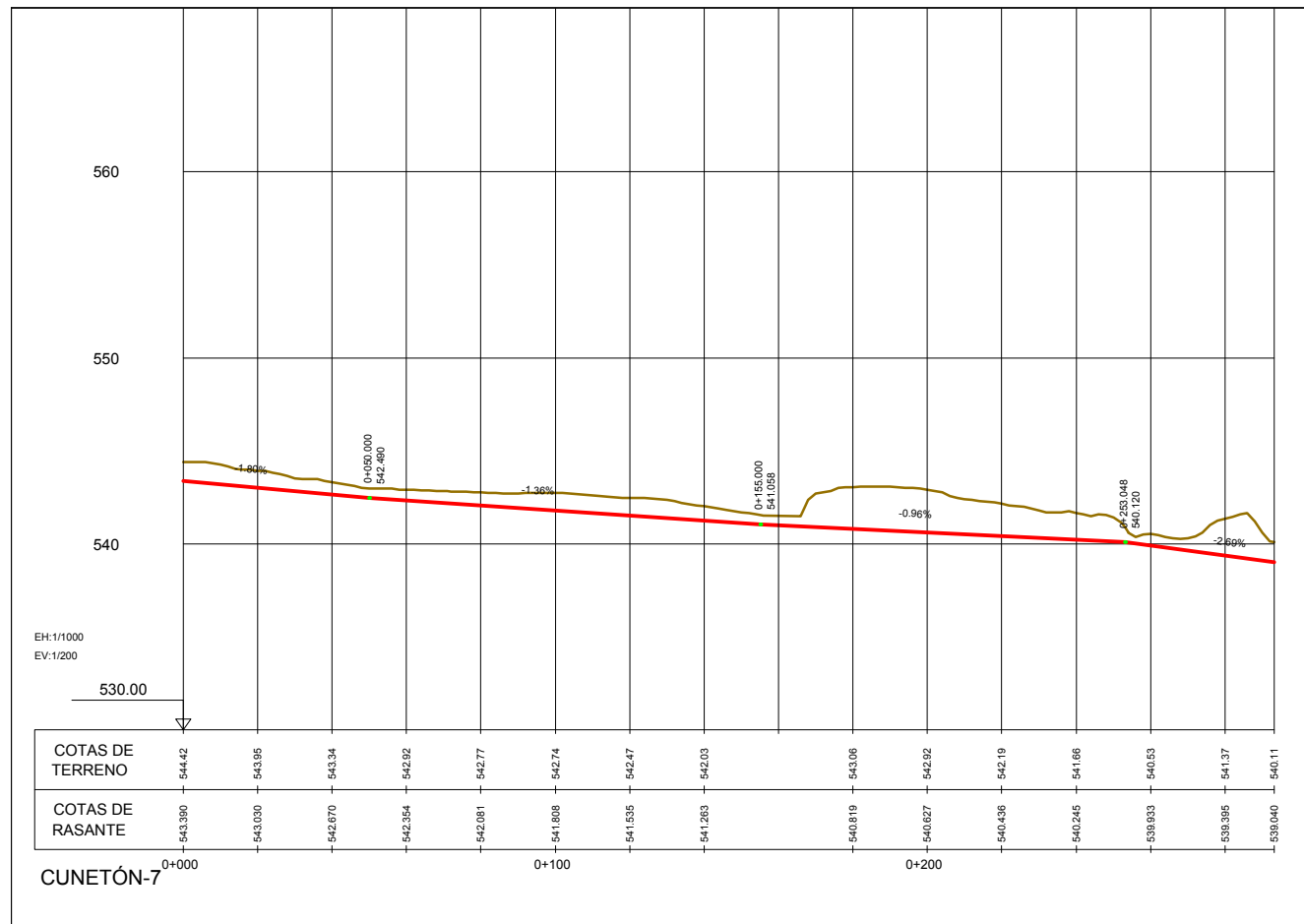
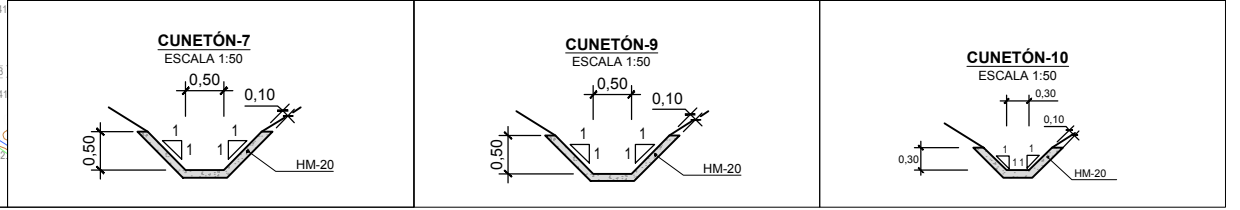
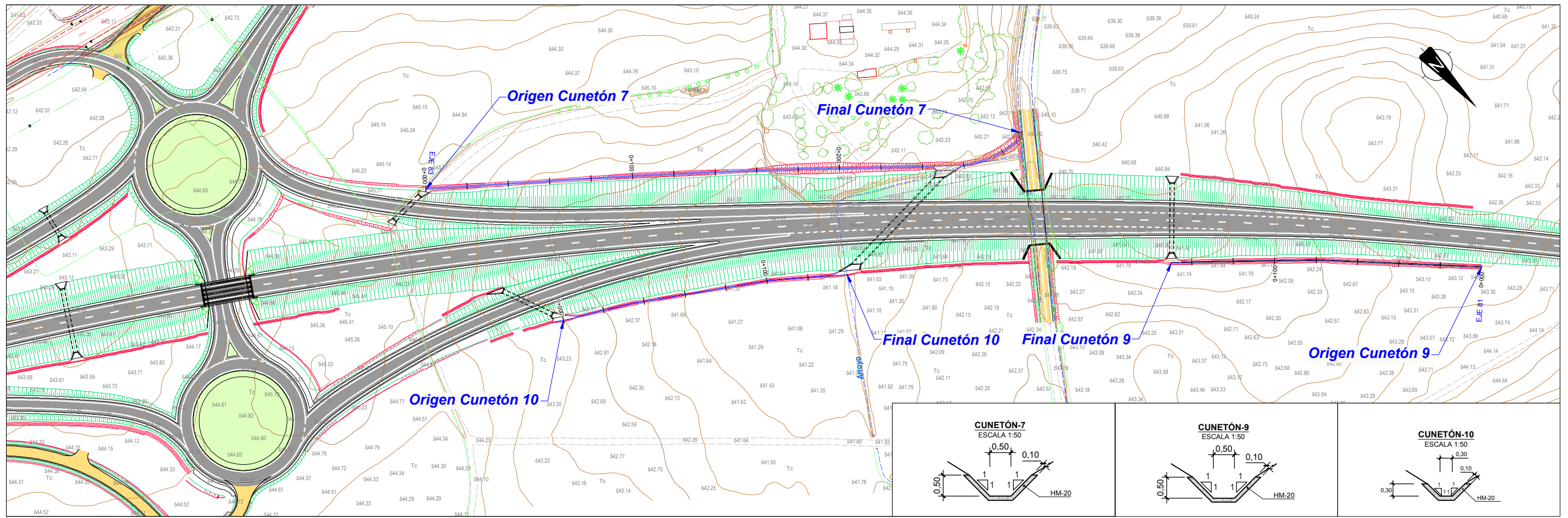




CÓDIGO: S100140131-001 | ARCHIVO: 08.51\_Cm y Ecuad.pxl | FECHA: 16/02/2016 | DIBUJO: PCG | REV. 1: 28/07/2017 | VERIFICADO: | EL PROYECTISTA:

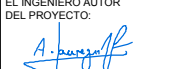


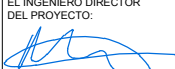
CÓDIGO: S1001401340E | ARCHIVO: 08.51\_Cm y Eje de P.L. | FECHA: 16/02/2016 | DIBUJO: PCG | REV. 1: 28/07/2017 | VERIFICADO:  | EL PROYECTISTA:  | Deline. ETR580. Proyección UTM. Zona UTM: 28N



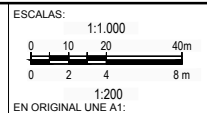
SECRETARÍA DE ESTADO DE INFRAESTRUCTURAS,  
 TRANSPORTES Y VIVIENDA  
 SECRETARÍA GENERAL DE  
 INFRAESTRUCTURAS  
 DIRECCIÓN GENERAL DE  
 CARRETERAS  
 DEMARCACIÓN DE CARRETERAS DEL ESTADO  
 EN EXTREMADURA

CONSULTORES:  
  
**PAYMOCOTAS EXTREMADURA**

EL INGENIERO AUTOR  
 DEL PROYECTO:  
  
 A. JAUREGUIZAR FRANCÉS

EL INGENIERO DIRECTOR  
 DEL PROYECTO:  
  
 A. MURIEL BARRUSO

EXAMINADO EL INGENIERO  
 JEFE DE LA DEMARCACIÓN:  
  
 J.M. BLANCO SEGARRA



TÍTULO DEL PROYECTO:  
 PROYECTO DE CONSTRUCCIÓN  
 VARIANTE DE ZAFRA. CARRETERA N-432  
 DE BADAJOZ A GRANADA, PK 69,400 AL 78,300.  
 PROVINCIA DE BADAJOZ.

CLAVE:  
 23-BA-4110

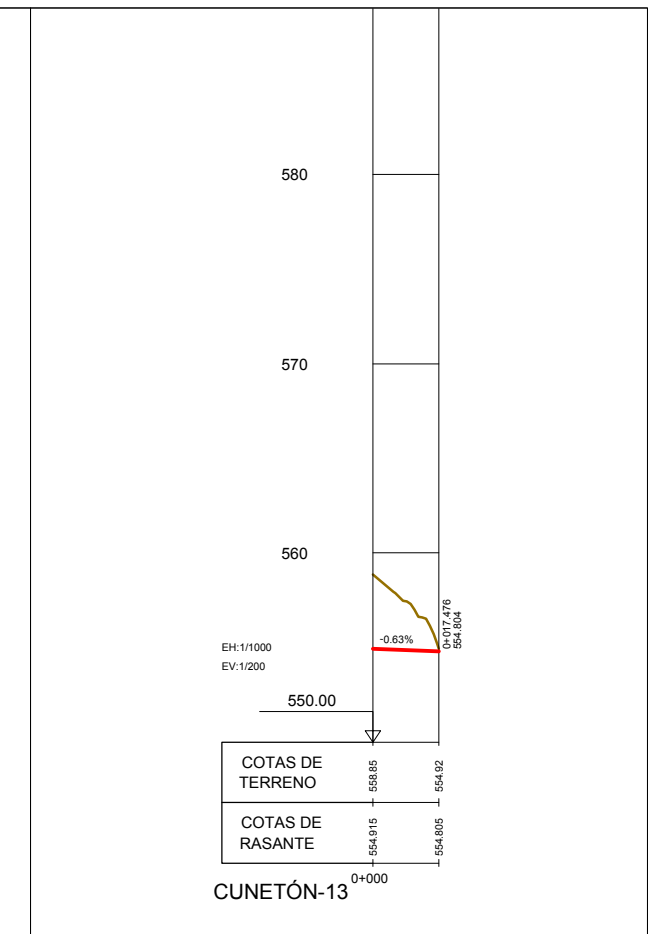
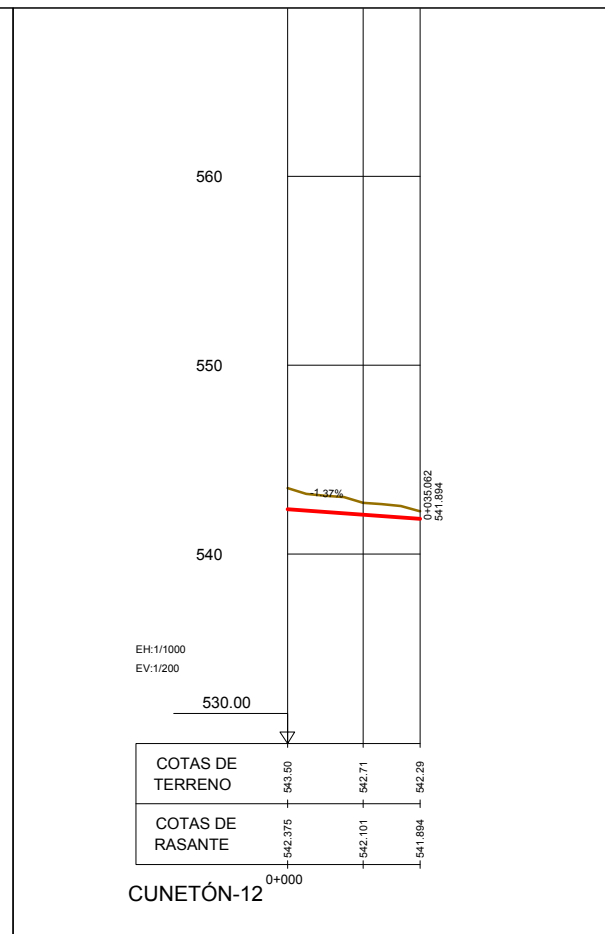
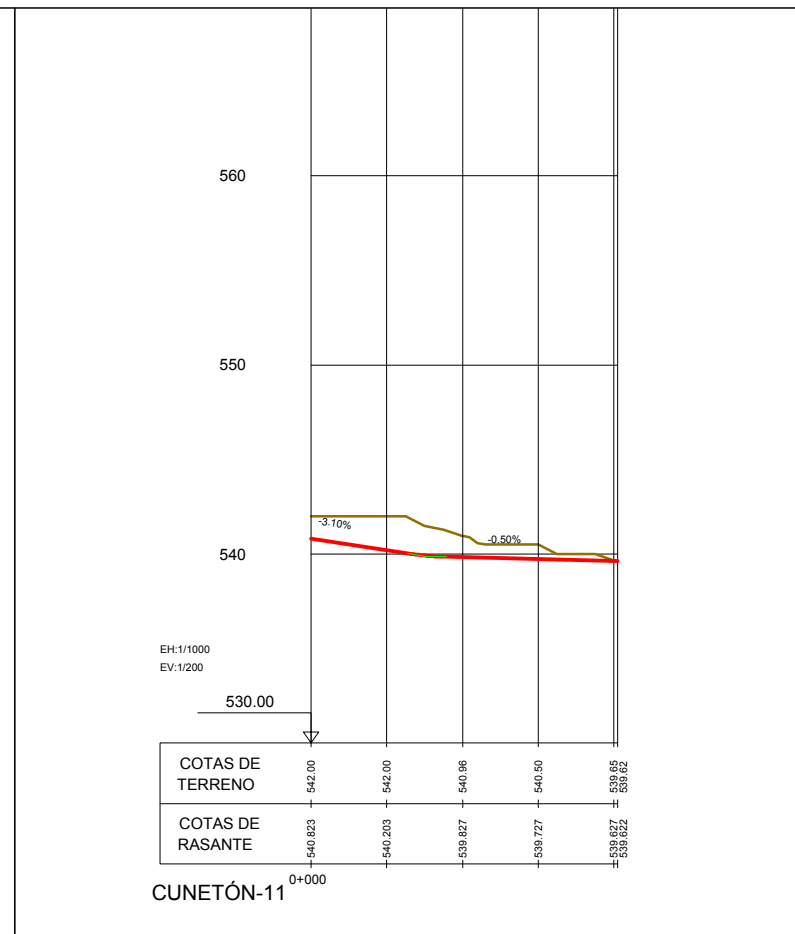
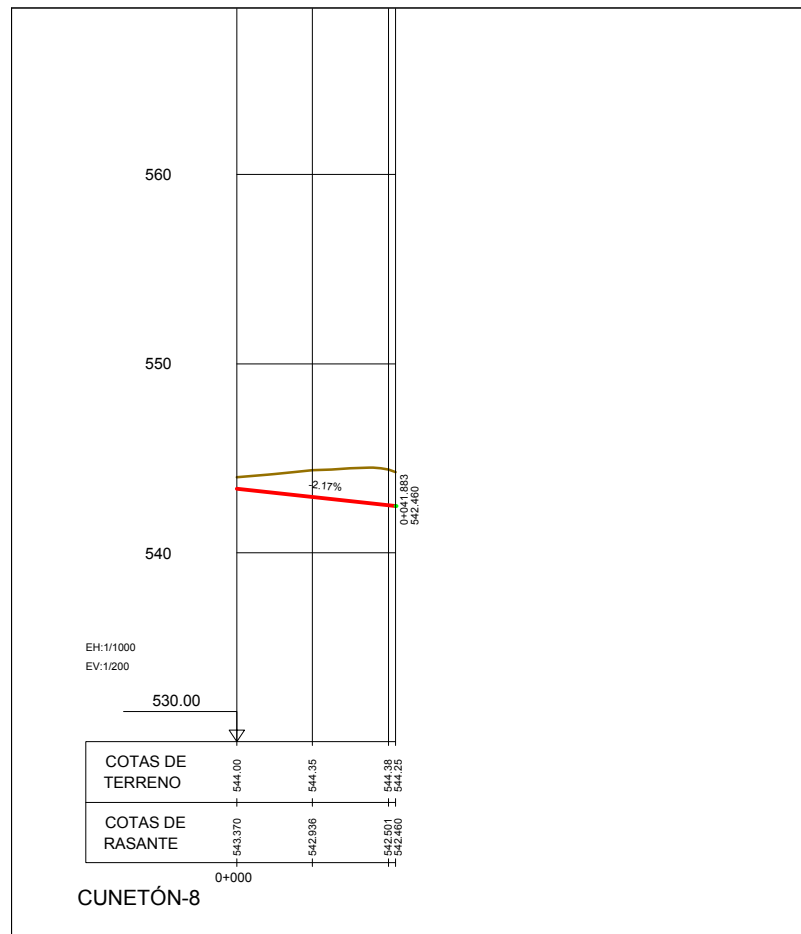
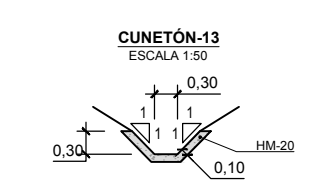
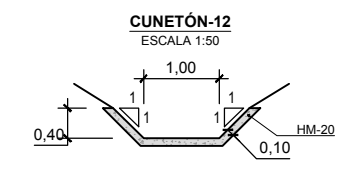
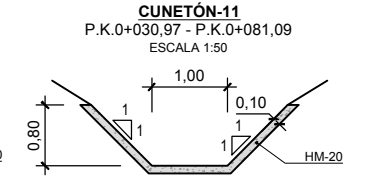
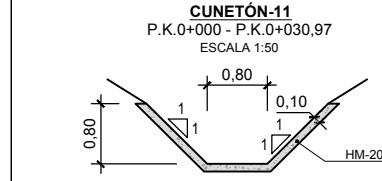
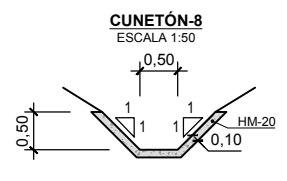
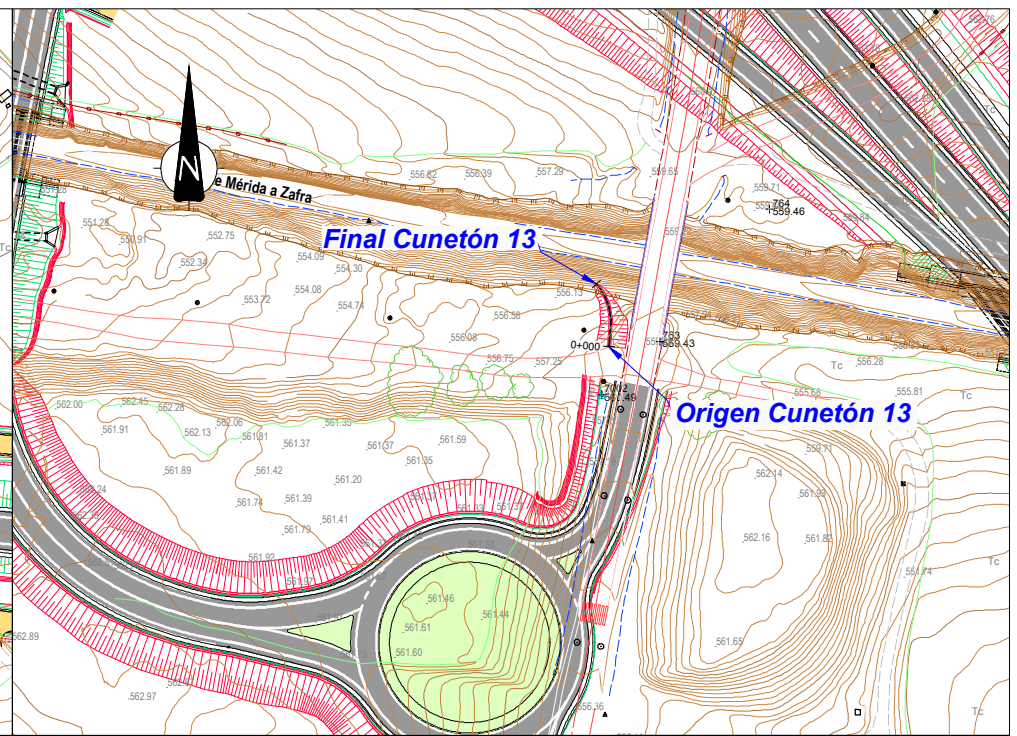
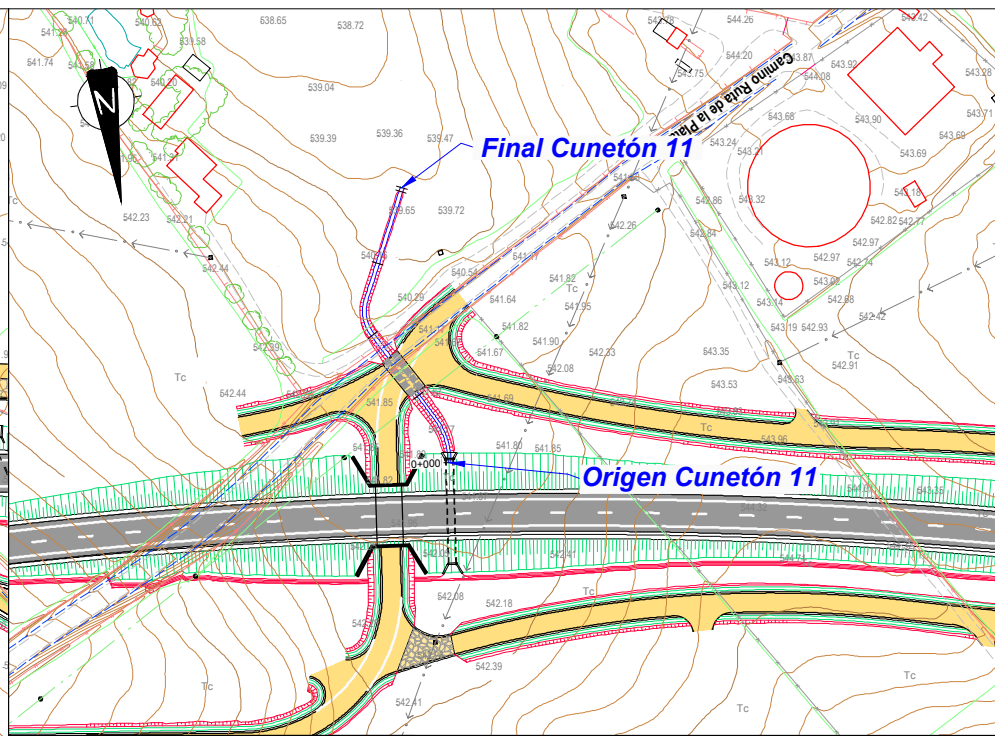
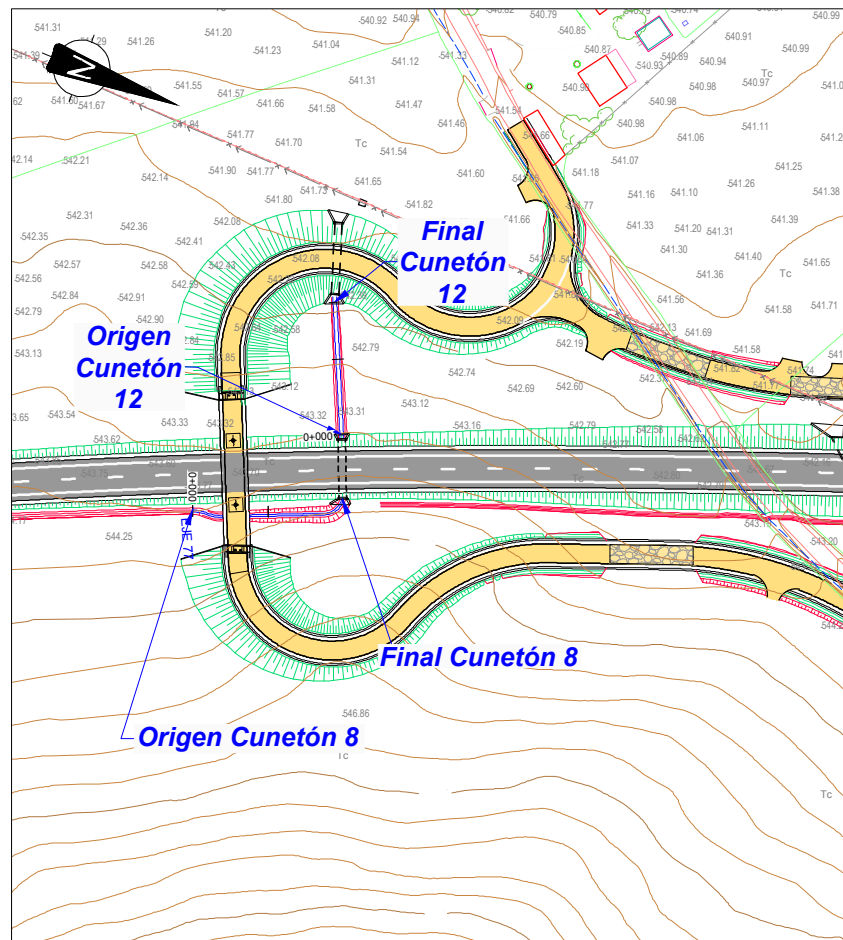
N° PLANO:  
**8.5.1**

DESIGNACIÓN:  
**DRENAJE  
 Cunetones y Encauzamientos.  
 Planta y perfil longitudinal.  
 CUNETONES 7,9 y 10**

FECHA:  
 DICIEMBRE-2017  
 HOJA 4 DE 6



CÓDIGO: S1001401340E3 | ARCHIVO: 08.51\_Cm y Eje de DPL | FECHA: 16/02/2016 | DIBUJO: PCG | REV. 1: 28/07/2017 | VERIFICADO:  | EL PROYECTISTA:  | Deline. ETR580 | Proyección UTM | Zona UTM: 28N



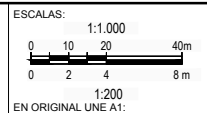
SECRETARÍA DE ESTADO DE INFRAESTRUCTURAS, TRANSPORTES Y VIVIENDA  
SECRETARÍA GENERAL DE INFRAESTRUCTURAS  
DIRECCIÓN GENERAL DE CARRETERAS  
DEMARCACIÓN DE CARRETERAS DEL ESTADO EN EXTREMADURA

CONSULTORES:  
**gallardo arquitectura**  
**TFP**  
**PAYMOCOTAS EXTREMADURA**

EL INGENIERO AUTOR DEL PROYECTO:  
  
A. JAUREGUIZAR FRANCÉS

EL INGENIERO DIRECTOR DEL PROYECTO:  
  
A. MURIEL BARRIUOSO

EXAMINADO EL INGENIERO JEFE DE LA DEMARCACIÓN:  
  
J.M. BLANCO SEGARRA



TÍTULO DEL PROYECTO:  
PROYECTO DE CONSTRUCCIÓN VARIANTE DE ZAFRA. CARRETERA N-432 DE BADAJOZ A GRANADA, PK 69,400 AL 78,300. PROVINCIA DE BADAJOZ.

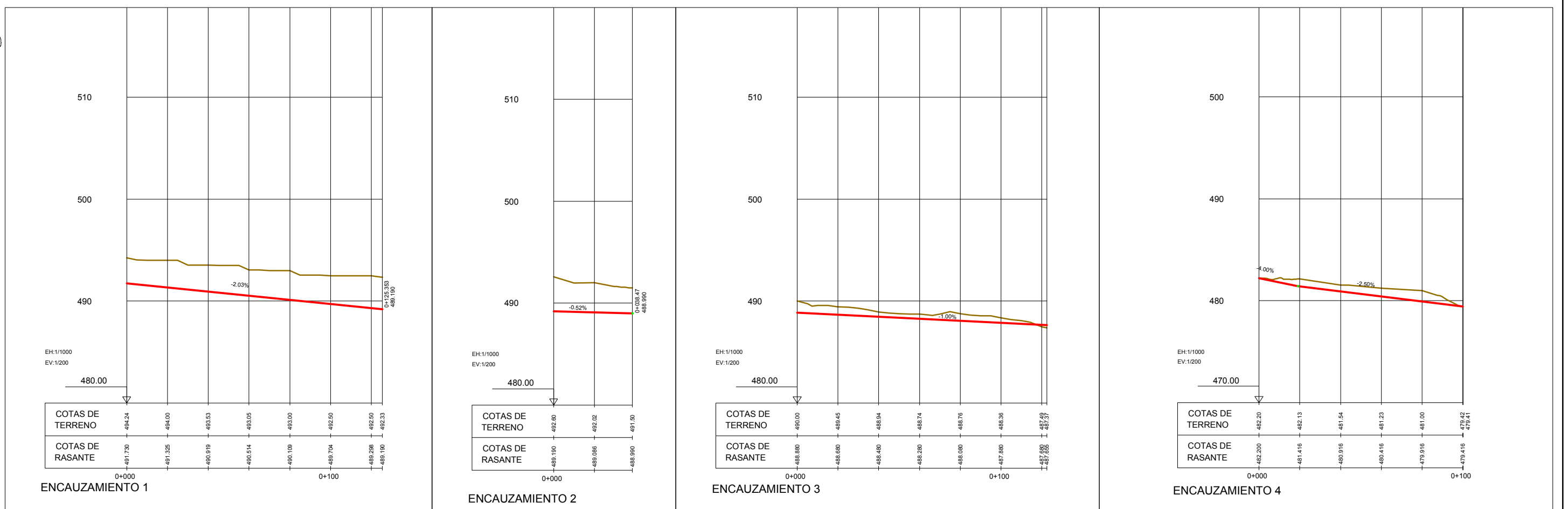
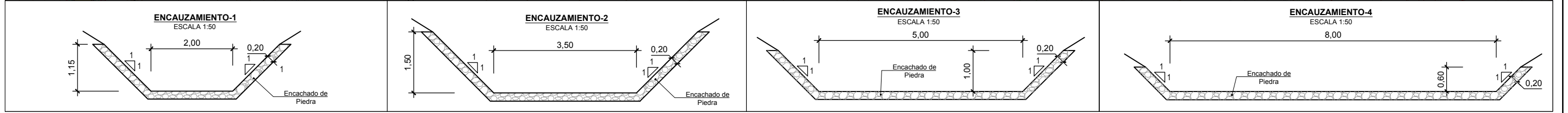
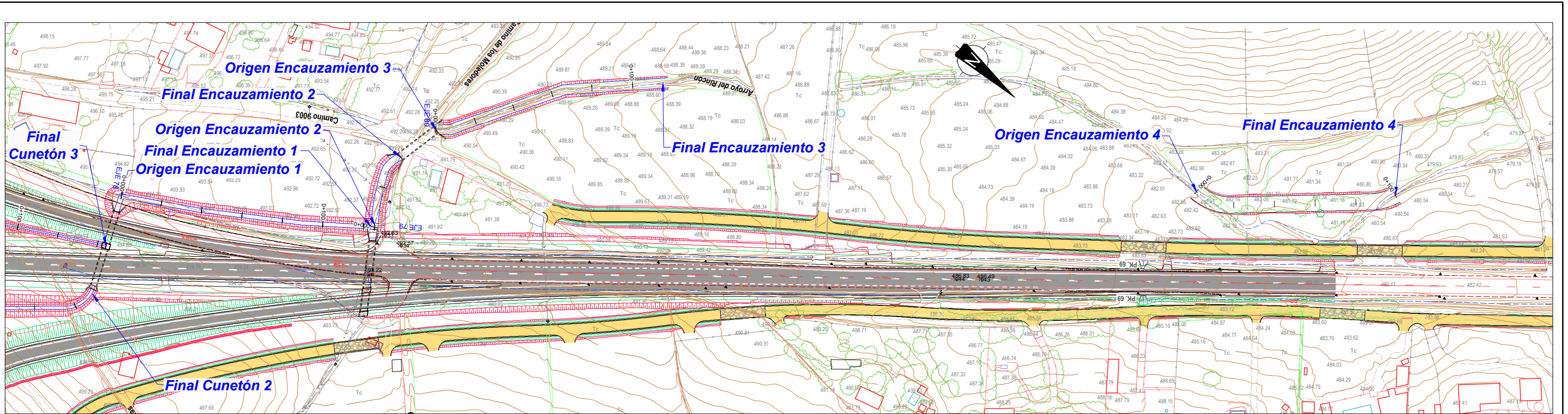
CLAVE:  
23-BA-4110

Nº PLANO:  
**8.5.1**

DESIGNACIÓN:  
**DRENAJE Cunetones y Encauzamientos. Planta y perfil longitudinal. CUNETONES 8, 11, 12 Y 13**

FECHA:  
DICIEMBRE-2017  
HOJA 5 DE 6





CÓDIGO: S100140013-005 | ARCHIVO: 08.51\_Cm y Encauzamiento.dwg | FECHA: 16/02/2016 | DIBUJO: PGC | REV. 1: 28/07/2017 | VERIFICADO: [Signature] | EL PROYECTISTA: [Signature] | Deline: ETR580 | Proyección: UTM | Zona: UTM: 28N



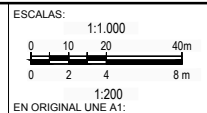
SECRETARÍA DE ESTADO DE INFRAESTRUCTURAS, TRANSPORTES Y VIVIENDA  
 SECRETARÍA GENERAL DE INFRAESTRUCTURAS  
 DIRECCIÓN GENERAL DE CARRETERAS  
 DEMARCACIÓN DE CARRETERAS DEL ESTADO EN EXTREMADURA

CONSULTORES:  
**paym cotas**  
**PAYM COTAS EXTREMADURA**

EL INGENIERO AUTOR DEL PROYECTO:  
 [Signature]  
 A. JAUREGUIZAR FRANCÉS

EL INGENIERO DIRECTOR DEL PROYECTO:  
 [Signature]  
 A. MURIEL BARRUSO

EXAMINADO EL INGENIERO JEFE DE LA DEMARCAÇÃO:  
 [Signature]  
 J.M. BLANCO SEGARRA



TÍTULO DEL PROYECTO:  
 PROYECTO DE CONSTRUCCIÓN VARIANTE DE ZAFRA. CARRETERA N-432 DE BADAJOZ A GRANADA, PK 69,400 AL 78,300. PROVINCIA DE BADAJOZ.

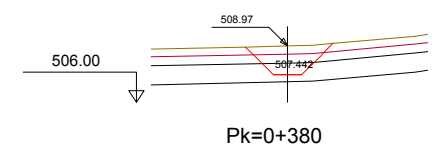
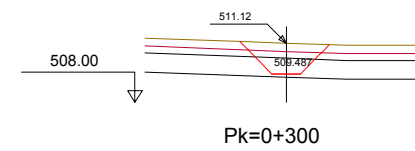
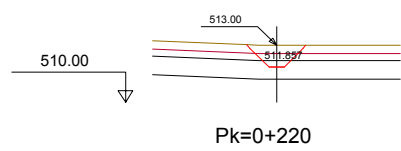
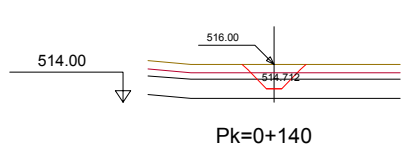
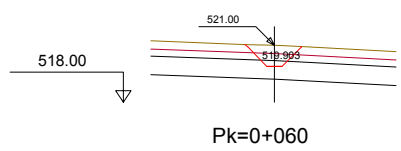
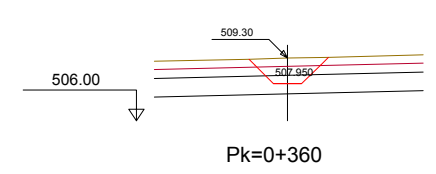
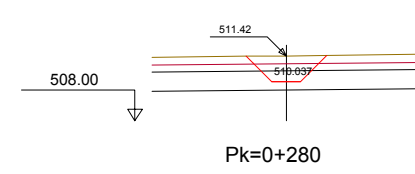
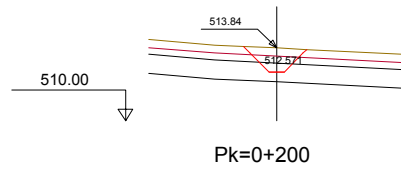
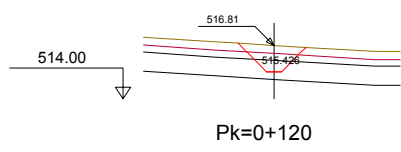
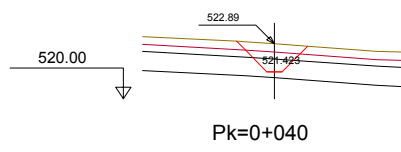
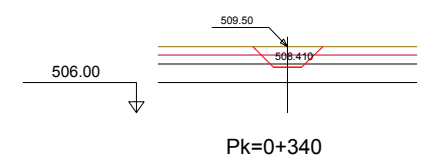
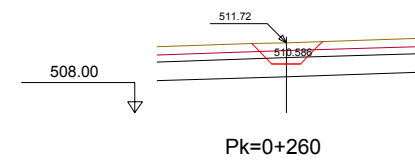
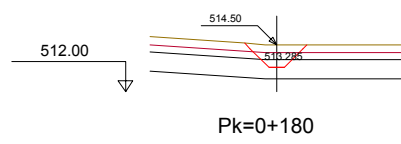
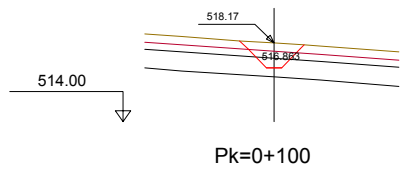
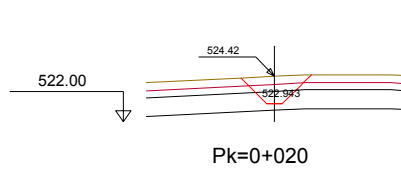
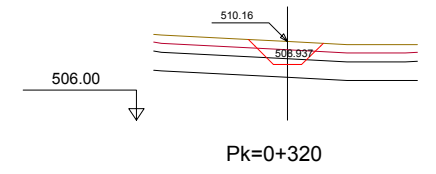
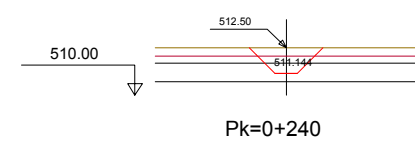
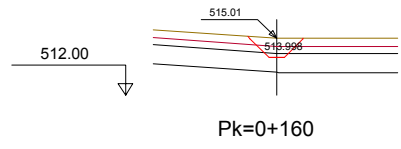
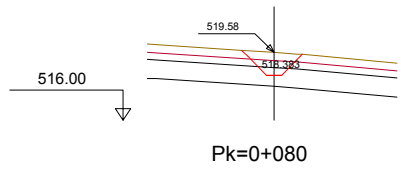
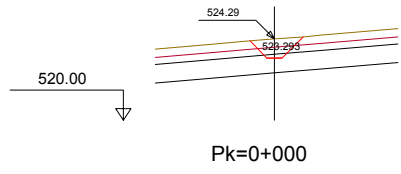
CLAVE:  
 23-BA-4110

Nº PLANO:  
**8.5.1**

DESIGNACIÓN:  
**DRENAJE Cunetones y Encauzamientos. Planta y perfil longitudinal. ENCAUZAMIENTOS 1, 2, 3 y 4**

FECHA:  
 DICIEMBRE-2017  
 HOJA 6 DE 6

# Cunetón 1



CÓDIGO: 51001401313/ESE | ARCHIVO: 08.5.2 C.m. Y Encm. PT | FECHA: 16/02/2016 | DIBUJO: PCG | REV. 1: 28/07/2017 | VERIFICADO: | EL PROYECTISTA: | Deline. ETRS89, Proyección UTM, Zona UTM, 28N



SECRETARÍA DE ESTADO DE INFRAESTRUCTURAS, TRANSPORTES Y VIVIENDA  
SECRETARÍA GENERAL DE INFRAESTRUCTURAS  
DIRECCIÓN GENERAL DE CARRETERAS  
DEMARCAción DE CARRETERAS DEL ESTADO EN EXTREMADURA

CONSULTORES:  
**gallardo arquitectos**  
**TPF**  
**PAYMACOTAS EXTREMADURA**

EL INGENIERO AUTOR DEL PROYECTO:  
*A. Jaureguizar*  
A. JAUREGUIZAR FRANCÉS

EL INGENIERO DIRECTOR DEL PROYECTO:  
*A. Muriel*  
A. MURIEL BARRIUSO

EXAMINADO EL INGENIERO JEFE DE LA DEMARCAción:  
*J.M. Blanco*  
J.M. BLANCO SEGARRA

ESCALAS:  
1:1.000  
0 10 20 40m  
0 2 4 8m  
EN ORIGINAL UNE A1:

TÍTULO DEL PROYECTO:  
PROYECTO DE CONSTRUCCIÓN VARIANTE DE ZAFRA. CARRETERA N-432 DE BADAJOZ A GRANADA, PK 69,400 AL 78,300. PROVINCIA DE BADAJOZ.

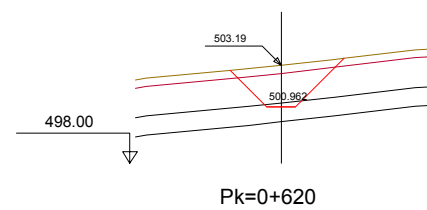
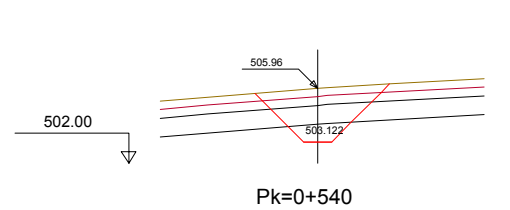
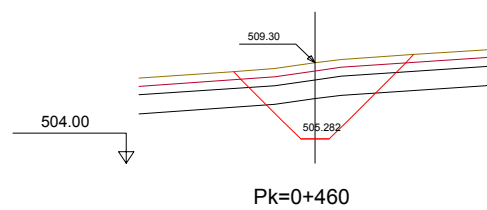
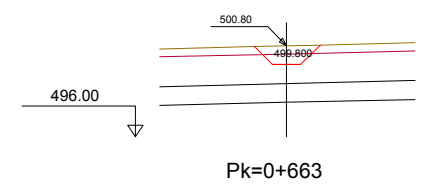
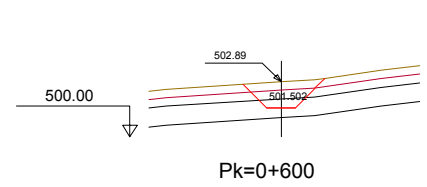
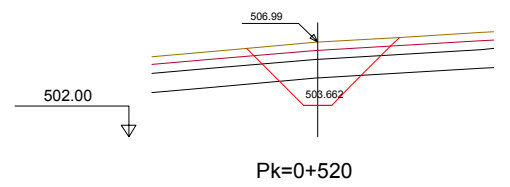
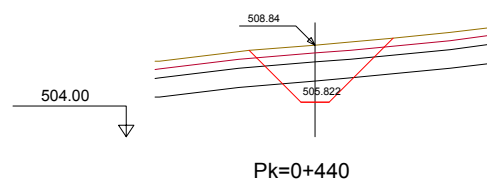
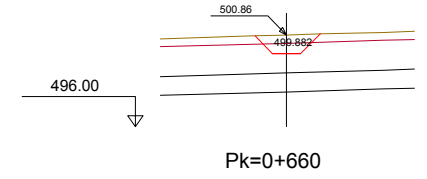
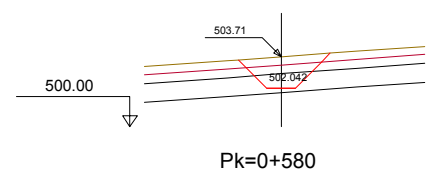
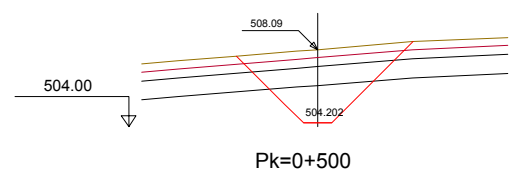
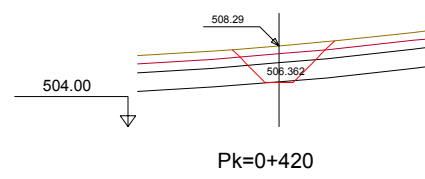
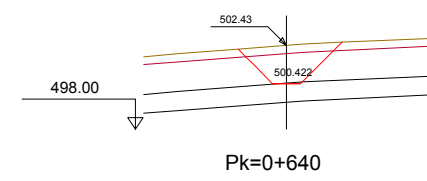
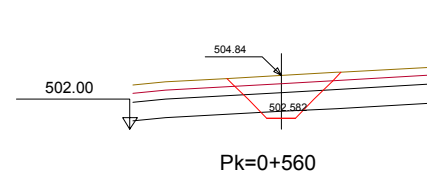
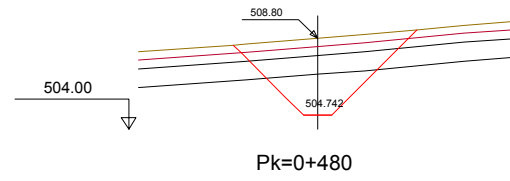
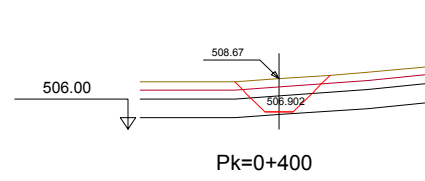
CLAVE:  
23-BA-4110

Nº PLANO:  
8.5.2

DESIGNACIÓN:  
**DRENAJE Cunetones y Encauzamientos. Perfiles Transversales.**

FECHA:  
DICIEMBRE-2017  
HOJA 1 DE 11

# Cunetón 1



CÓDIGO: 51001401313E01 | ARCHIVO: 08.5.2 C/m. Y Encm. PT | FECHA: 16/02/2016 | DIBUJO: PCG | REV. 1: 28/07/2017 | VERIFICADO: | EL PROYECTISTA: | Deline. ETRS89, Proyección UTM, Zona UTM, 28N



SECRETARÍA DE ESTADO DE INFRAESTRUCTURAS, TRANSPORTES Y VIVIENDA  
SECRETARÍA GENERAL DE INFRAESTRUCTURAS  
DIRECCIÓN GENERAL DE CARRETERAS  
DEMARCAÇÃO DE CARRETERAS DEL ESTADO EN EXTREMADURA

CONSULTORES:  
**PAYMACOTAS EXTREMADURA**

EL INGENIERO AUTOR DEL PROYECTO:  
A. JAUREGUIZAR FRANCÉS

EL INGENIERO DIRECTOR DEL PROYECTO:  
A. MURIEL BARRIUSO

EXAMINADO EL INGENIERO JEFE DE LA DEMARCAÇÃO:  
J.M. BLANCO SEGARRA

ESCALAS:  
1:1.000  
0 10 20 40m  
1:200  
0 2 4 8m  
EN ORIGINAL UNE A1:

TÍTULO DEL PROYECTO:  
PROYECTO DE CONSTRUCCIÓN VARIANTE DE ZAFRA. CARRETERA N-432 DE BADAJOZ A GRANADA, PK 69,400 AL 78,300. PROVINCIA DE BADAJOZ.

CLAVE:  
23-BA-4110

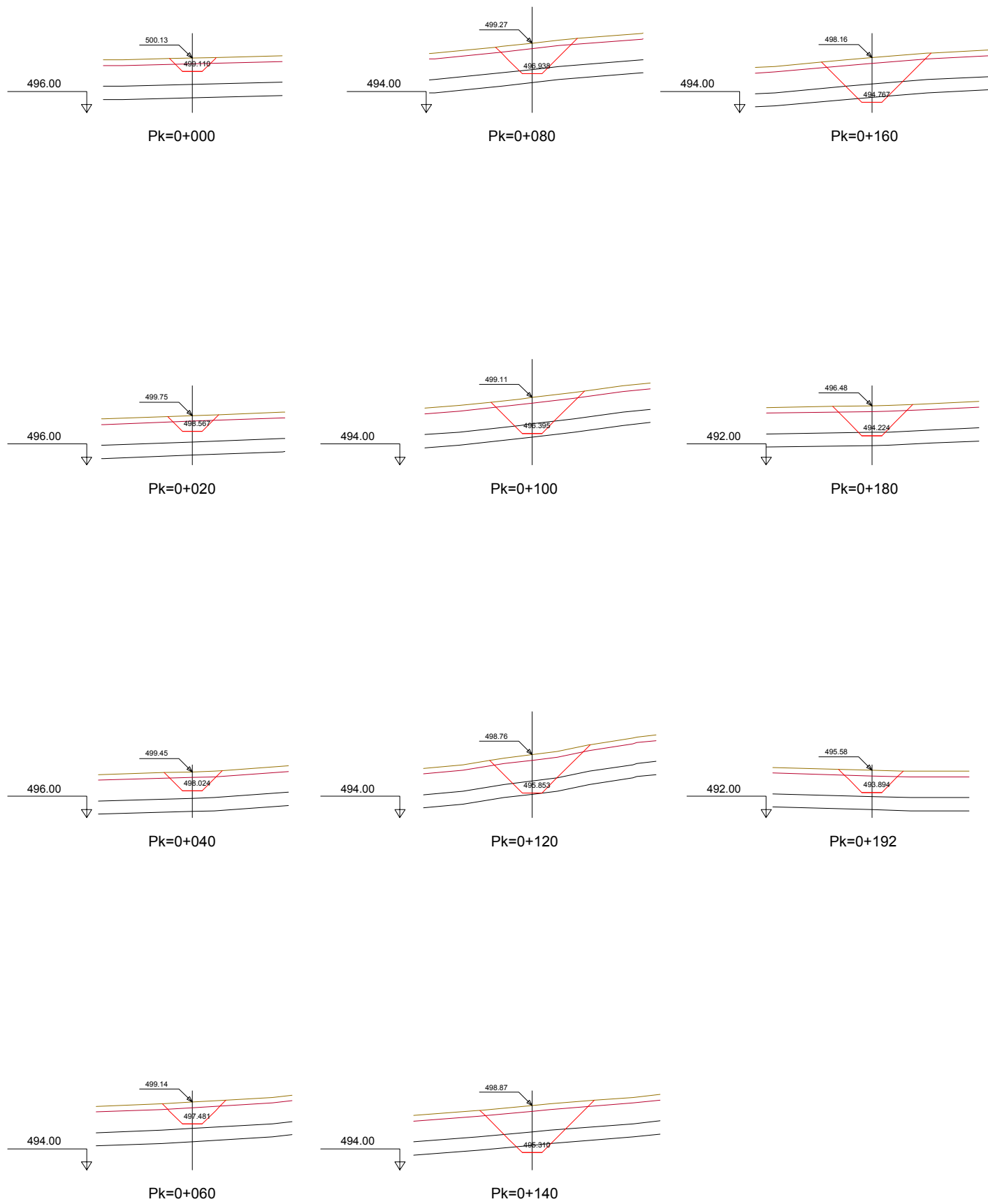
Nº PLANO:  
8.5.2

DESIGNACIÓN:  
**DRENAJE Cunetones y Encauzamientos. Perfiles Transversales.**

FECHA:  
DICIEMBRE-2017  
HOJA 2 DE 11



# Cunetón 2



CÓDIGO: 51001401313E01 | ARCHIVO: 08.5.2 Csm. Y Encañ. PT | FECHA: 16/02/2016 | DIBUJO: PCG | REV. 1: 28/07/2017 | VERIFICADO: | EL PROYECTISTA: | Deline. ETRSS89. Proyección UTM. Zona UTM. 28N



SECRETARÍA DE ESTADO DE INFRAESTRUCTURAS, TRANSPORTES Y VIVIENDA  
 SECRETARÍA GENERAL DE INFRAESTRUCTURAS  
 DIRECCIÓN GENERAL DE CARRETERAS  
 DEMARCACIÓN DE CARRETERAS DEL ESTADO EN EXTREMADURA

CONSULTORES:  
**paymacotas**  
**PAYMACOTAS EXTREMADURA**

EL INGENIERO AUTOR DEL PROYECTO:  
 A. JAUREGUIZAR FRANCÉS

EL INGENIERO DIRECTOR DEL PROYECTO:  
 A. MURIEL BARRIUSO

EXAMINADO EL INGENIERO JEFE DE LA DEMARCACIÓN:  
 J.M. BLANCO SEGARRA

ESCALAS:  
 1:1.000  
 0 10 20 40m  
 0 2 4 8m  
 EN ORIGINAL UNE A1:

TÍTULO DEL PROYECTO:  
 PROYECTO DE CONSTRUCCIÓN VARIANTE DE ZAFRA. CARRETERA N-432 DE BADAJOZ A GRANADA, PK 69,400 AL 78,300. PROVINCIA DE BADAJOZ.

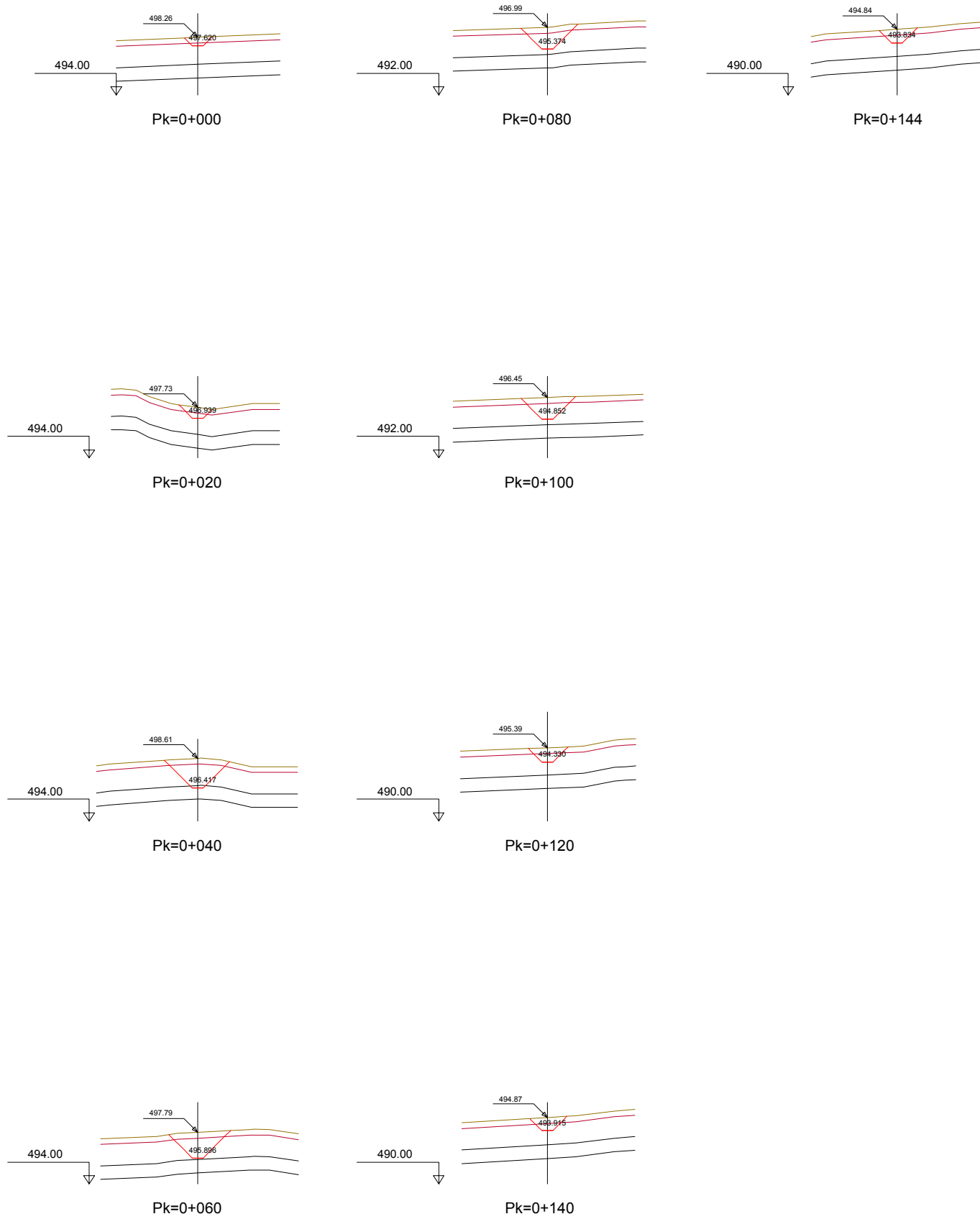
CLAVE:  
 23-BA-4110

Nº PLANO:  
 8.5.2

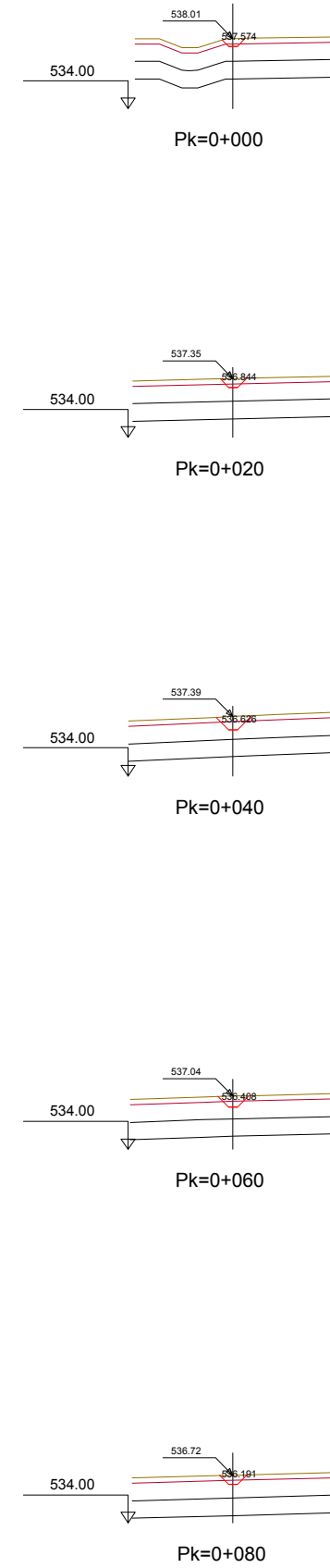
DESIGNACIÓN:  
**DRENAJE Cunetones y Encauzamientos. Perfiles Transversales.**

FECHA:  
 DICIEMBRE-2017  
 HOJA 3 DE 11

# Cunetón 3



# Cunetón 4



CÓDIGO: 510014013130001 ARCHIVO: 08.2 C/m. Y Encaba. PT | FECHA: 16/02/2016 | DIBUJO: PGC | REV. 1: 28/07/2017 | VERIFICADO: | EL PROYECTISTA: | Deline. ETR589 | Proyección UTM | Zona UTM: 28N



SECRETARÍA DE ESTADO DE INFRAESTRUCTURAS, TRANSPORTES Y VIVIENDA  
 SECRETARÍA GENERAL DE INFRAESTRUCTURAS  
 DIRECCIÓN GENERAL DE CARRETERAS  
 DEMARCACIÓN DE CARRETERAS DEL ESTADO EN EXTREMADURA

CONSULTORES:  
**paymacotas**  
**PAYMACOTAS EXTREMADURA**

EL INGENIERO AUTOR DEL PROYECTO:  
 A. JAUREGUIZAR FRANCÉS

EL INGENIERO DIRECTOR DEL PROYECTO:  
 A. MURIEL BARRIUSO

EXAMINADO EL INGENIERO JEFE DE LA DEMARCACIÓN:  
 J.M. BLANCO SEGARRA

ESCALAS:  
 1:1.000  
 0 10 20 40m  
 0 2 4 8m  
 EN ORIGINAL UNE A1:

TÍTULO DEL PROYECTO:  
 PROYECTO DE CONSTRUCCIÓN VARIANTE DE ZAFRA. CARRETERA N-432 DE BADAJOZ A GRANADA, PK 69,400 AL 78,300. PROVINCIA DE BADAJOZ.

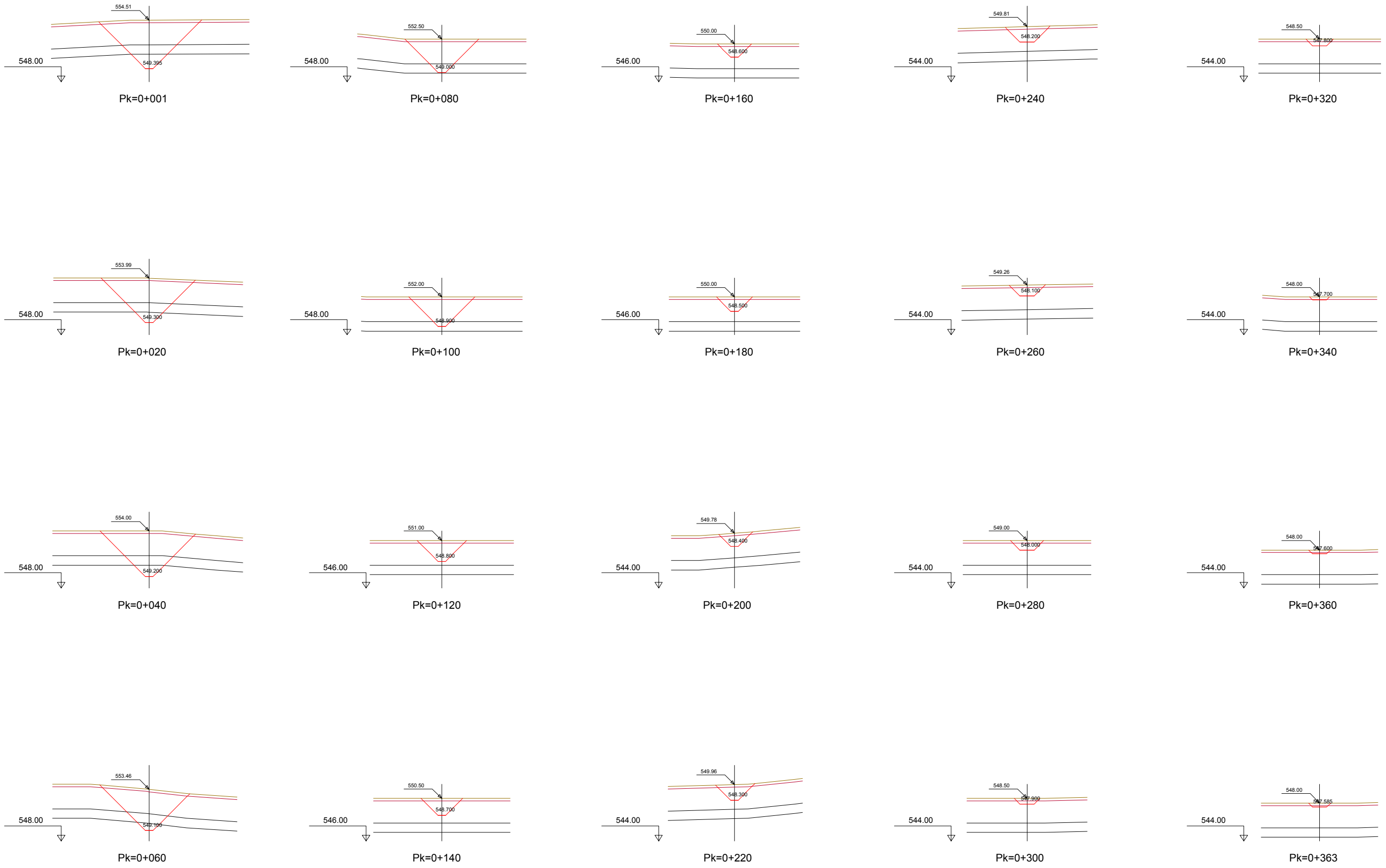
CLAVE:  
 23-BA-4110

Nº PLANO:  
**8.5.2**

DESIGNACIÓN:  
**DRENAJE Cunetones y Encauzamientos. Perfiles Transversales.**

FECHA:  
 DICIEMBRE-2017  
 HOJA 4 DE 11

# Cunetón 5



CÓDIGO: 51001401313E01 | ARCHIVO: 08.5.2 C.m. Y Encha. PT | FECHA: 16/02/2016 | DIBUJO: PCG | REV. 1: 28/07/2017 | VERIFICADO: | EL PROYECTISTA: | Deline. ETR889 | Proyección UTM | Zona UTM: 28N



SECRETARÍA DE ESTADO DE INFRAESTRUCTURAS,  
 TRANSPORTES Y VIVIENDA  
 SECRETARÍA GENERAL DE  
 INFRAESTRUCTURAS  
 DIRECCIÓN GENERAL DE  
 CARRETERAS  
 DEMARCACIÓN DE CARRETERAS DEL ESTADO  
 EN EXTREMADURA

CONSULTORES:  
  
**PAYMACOTAS EXTREMADURA**

EL INGENIERO AUTOR  
 DEL PROYECTO:  
  
 A. JAUREGUIZAR FRANCÉS

EL INGENIERO DIRECTOR  
 DEL PROYECTO:  
  
 A. MURIEL BARRIUSO

EXAMINADO EL INGENIERO  
 JEFE DE LA DEMARCACIÓN:  
  
 J.M. BLANCO SEGARRA

ESCALAS:  
 1:1.000  
  
 1:200  
 EN ORIGINAL UTM A1:

TÍTULO DEL PROYECTO:  
 PROYECTO DE CONSTRUCCIÓN  
 VARIANTE DE ZAFRA. CARRETERA N-432  
 DE BADAJOZ A GRANADA, PK 69,400 AL 78,300.  
 PROVINCIA DE BADAJOZ.

CLAVE:  
 23-BA-4110

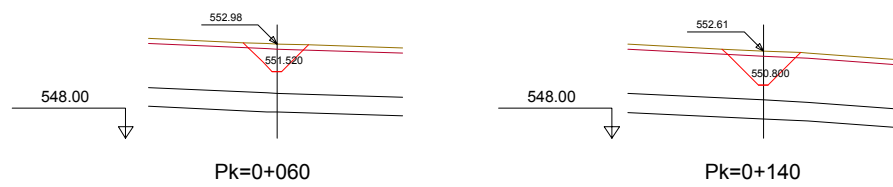
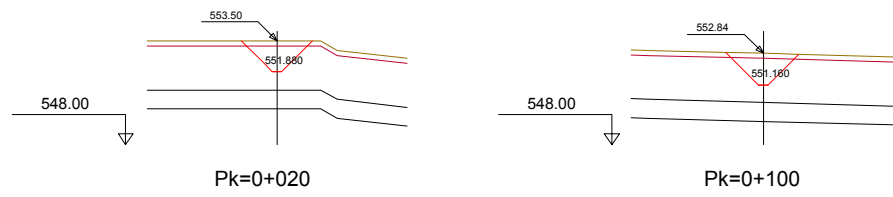
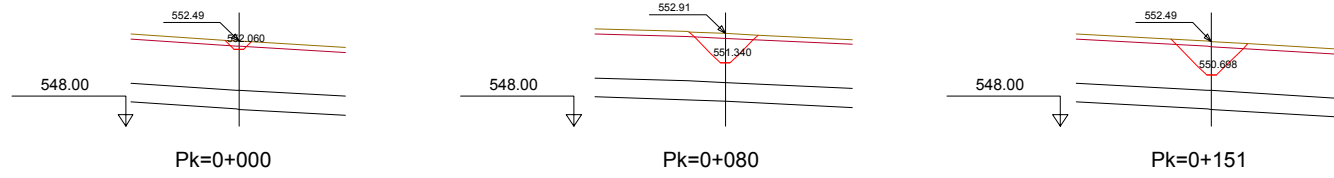
Nº PLANO:  
**8.5.2**

DESIGNACIÓN:  
**DRENAJE  
 Cunetones y Encauzamientos.  
 Perfiles Transversales.**

FECHA:  
 DICIEMBRE-2017  
 HOJA 5 DE 11



# Cunetón 6



CÓDIGO: 51001401313E01 | ARCHIVO: 08.2 C/m. Y Encañ. PT | FECHA: 16/02/2016 | DIBUJO: PCG | REV. 1: 28/07/2017 | VERIFICADO: | EL PROYECTISTA: | Deline. ETRSS60. Proyección UTM. Zona UTM. 28N



SECRETARÍA DE ESTADO DE INFRAESTRUCTURAS,  
 TRANSPORTES Y VIVIENDA  
 SECRETARÍA GENERAL DE  
 INFRAESTRUCTURAS  
 DIRECCIÓN GENERAL DE  
 CARRETERAS  
 DEMARCACIÓN DE CARRETERAS DEL ESTADO  
 EN EXTREMADURA

CONSULTORES:  
  
**PAYMACOTAS EXTREMADURA**

EL INGENIERO AUTOR  
 DEL PROYECTO:  
  
 A. JAUREGUIZAR FRANCÉS

EL INGENIERO DIRECTOR  
 DEL PROYECTO:  
  
 A. MURIEL BARRIUSO

EXAMINADO EL INGENIERO  
 JEFE DE LA DEMARCACIÓN:  
  
 J.M. BLANCO SEGARRA

ESCALAS:  
 1:1.000  
  
 EN ORIGINAL UNE A1:

TÍTULO DEL PROYECTO:  
 PROYECTO DE CONSTRUCCIÓN  
 VARIANTE DE ZAFRA. CARRETERA N-432  
 DE BADAJOZ A GRANADA, PK 69,400 AL 78,300.  
 PROVINCIA DE BADAJOZ.

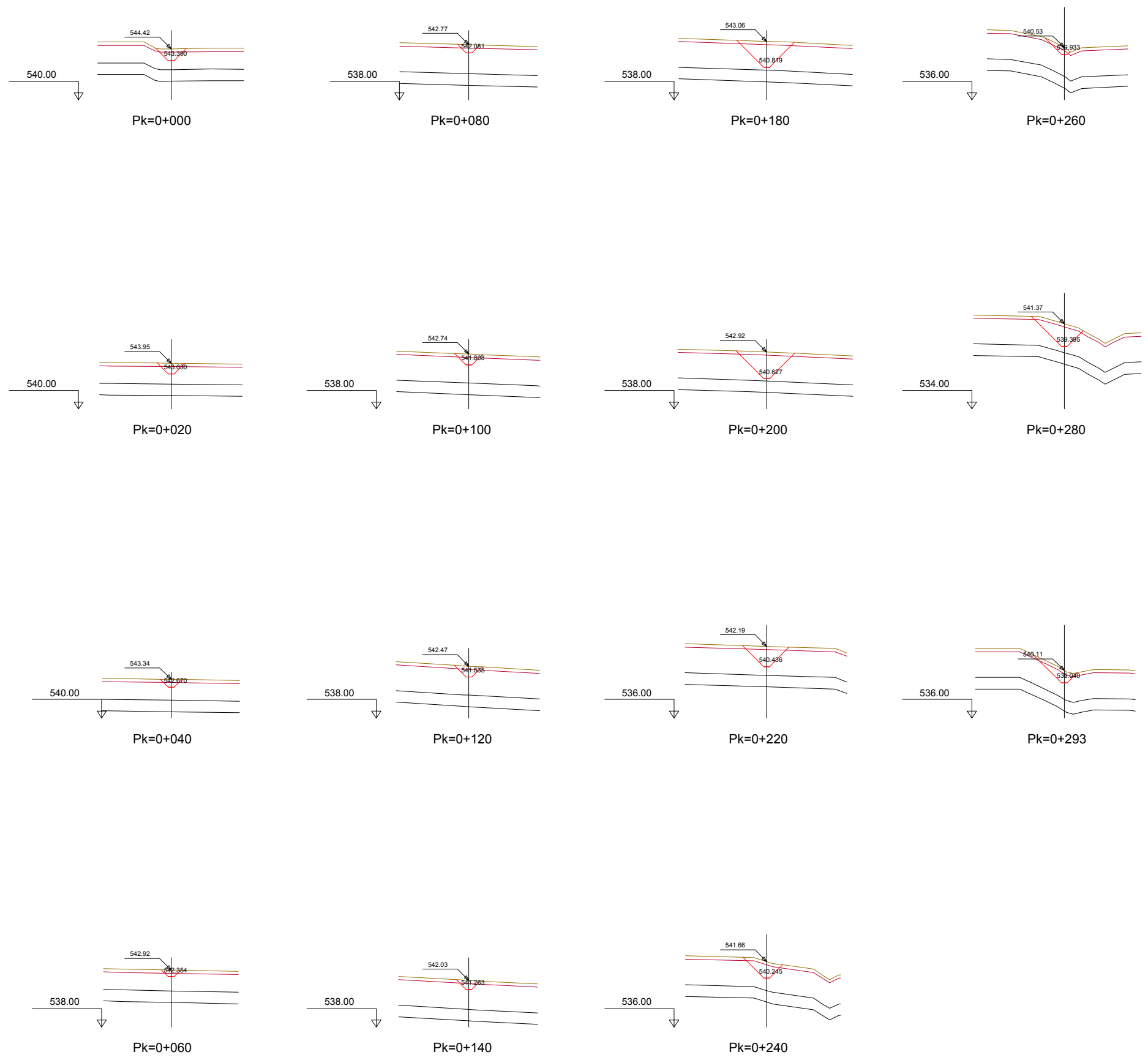
CLAVE:  
 23-BA-4110

Nº PLANO:  
**8.5.2**

DESIGNACIÓN:  
**DRENAJE  
 Cunetones y Encauzamientos.  
 Perfiles Transversales.**

FECHA:  
 DICIEMBRE-2017  
 HOJA 6 DE 11

# Cunetón 7



CÓDIGO: 510014013130001 ARCHIVO: 08.5.2 C/m. Y Encañ. PT FECHA: 16/02/2016 DIBUJO: PCG REV. 1 28/07/2017 VERIFICADO: EL PROYECTISTA Deline. ETR889 Proyección UTM Zona UTM 28N



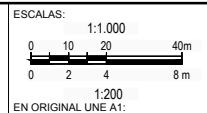
SECRETARÍA DE ESTADO DE INFRAESTRUCTURAS, TRANSPORTES Y VIVIENDA  
 SECRETARÍA GENERAL DE INFRAESTRUCTURAS  
 DIRECCIÓN GENERAL DE CARRETERAS  
 DEMARCACIÓN DE CARRETERAS DEL ESTADO EN EXTREMADURA

CONSULTORES:  
**PAYMACOTAS EXTREMADURA**

EL INGENIERO AUTOR DEL PROYECTO:  
 A. JAUREGUIZAR FRANCÉS

EL INGENIERO DIRECTOR DEL PROYECTO:  
 A. MURIEL BARRIUSO

EXAMINADO EL INGENIERO JEFE DE LA DEMARCACIÓN:  
 J.M. BLANCO SEGARRA



TÍTULO DEL PROYECTO:  
 PROYECTO DE CONSTRUCCIÓN VARIANTE DE ZAFRA. CARRETERA N-432 DE BADAJOZ A GRANADA, PK 69,400 AL 78,300. PROVINCIA DE BADAJOZ.

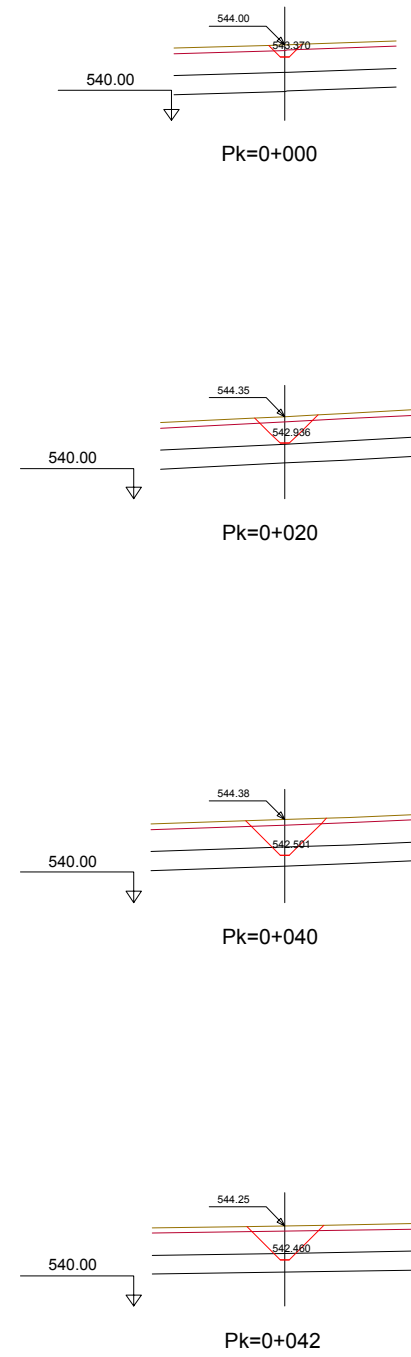
CLAVE: 23-BA-4110

Nº PLANO: 8.5.2

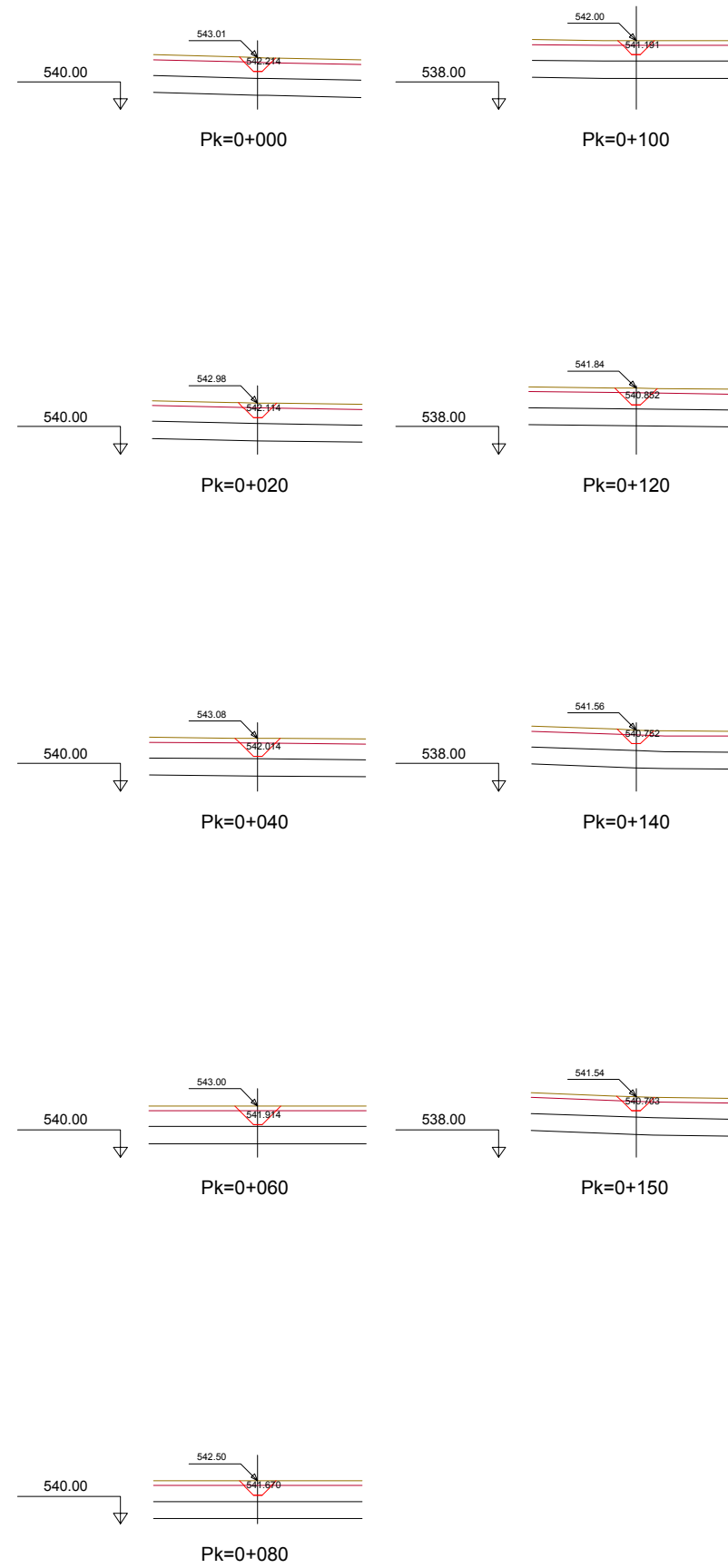
DESIGNACIÓN:  
**DRENAJE Cunetones y Encauzamientos. Perfiles Transversales.**

FECHA: DICIEMBRE-2017  
 HOJA 7 DE 11

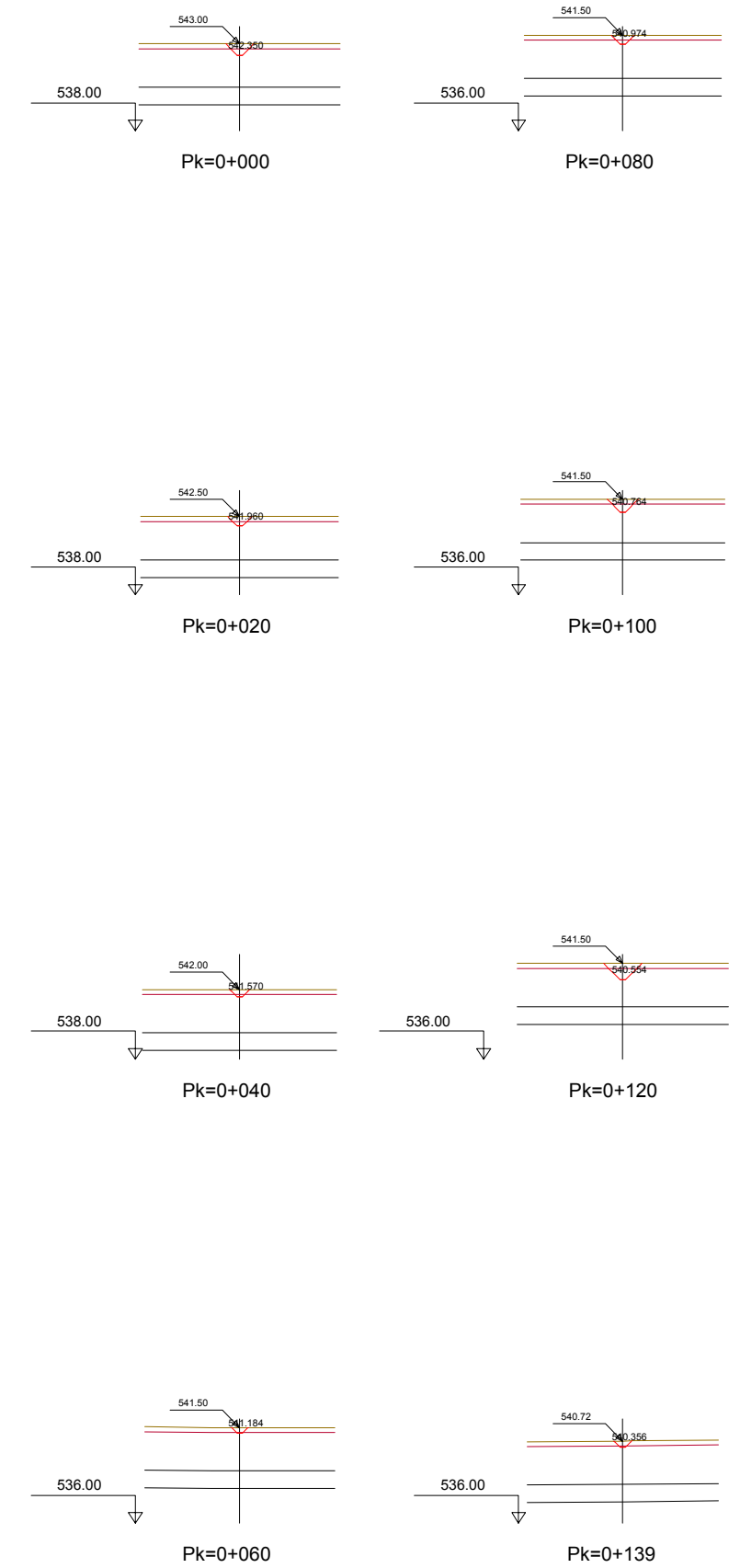
# Cunetón 8



# Cunetón 9



# Cunetón 10



CÓDIGO: 51001401313EE | ARCHIVO: 08.2 C/m. Y Encañ. PT | FECHA: 16/02/2016 | DIBUJO: PCG | REV. 1: 28/07/2017 | VERIFICADO: | EL PROYECTISTA: | Deline. ETR889 | Proyección UTM | Zona UTM: 28N



SECRETARÍA DE ESTADO DE INFRAESTRUCTURAS, TRANSPORTES Y VIVIENDA  
 SECRETARÍA GENERAL DE INFRAESTRUCTURAS  
 DIRECCIÓN GENERAL DE CARRETERAS  
 DEMARCACIÓN DE CARRETERAS DEL ESTADO EN EXTREMADURA

CONSULTORES:  
**paymacotas**  
**PAYMACOTAS EXTREMADURA**

EL INGENIERO AUTOR DEL PROYECTO:  
 A. JAUREGUIZAR FRANCÉS

EL INGENIERO DIRECTOR DEL PROYECTO:  
 A. MURIEL BARRIUSO

EXAMINADO EL INGENIERO JEFE DE LA DEMARCACIÓN:  
 J.M. BLANCO SEGARRA

ESCALAS:  
 1:1.000  
 0 10 20 40m  
 0 2 4 8m  
 EN ORIGINAL UÑE A1:

TÍTULO DEL PROYECTO:  
 PROYECTO DE CONSTRUCCIÓN VARIANTE DE ZAFRA. CARRETERA N-432 DE BADAJOZ A GRANADA, PK 69,400 AL 78,300. PROVINCIA DE BADAJOZ.

CLAVE:  
 23-BA-4110

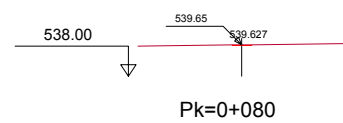
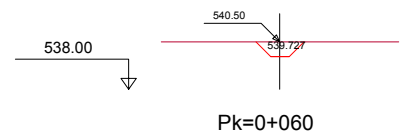
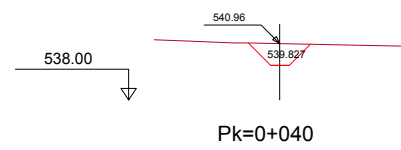
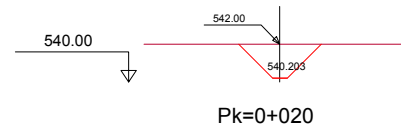
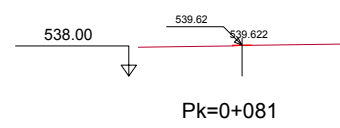
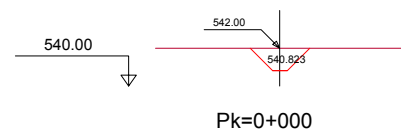
Nº PLANO:  
**8.5.2**

DESIGNACIÓN:  
**DRENAJE Cunetones y Encauzamientos. Perfiles Transversales.**

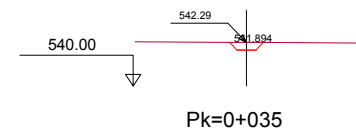
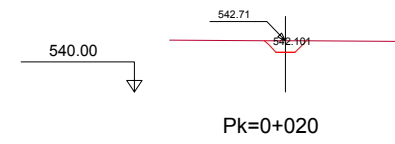
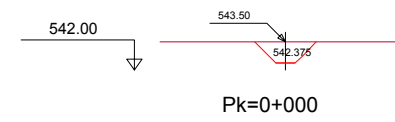
FECHA:  
 DICIEMBRE-2017  
 HOJA 8 DE 11



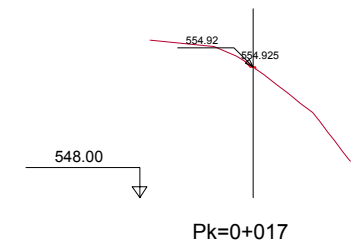
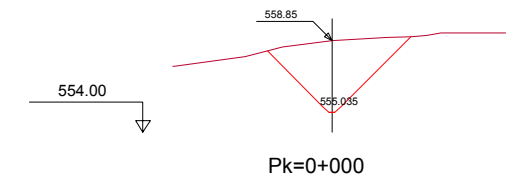
# Cunetón 11



# Cunetón 12



# Cunetón 13



CÓDIGO: 51001401313-EE | ARCHIVO: 08.2 C/m. Y Encab. PT | FECHA: 16/02/2016 | DIBUJO: PCG | REV. 1: 28/07/2017 | VERIFICADO: | EL PROYECTISTA: | Deline. ETR889 | Proyección UTM | Zona UTM: 28N



SECRETARÍA DE ESTADO DE INFRAESTRUCTURAS, TRANSPORTES Y VIVIENDA  
SECRETARÍA GENERAL DE INFRAESTRUCTURAS  
DIRECCIÓN GENERAL DE CARRETERAS  
DEMARCACIÓN DE CARRETERAS DEL ESTADO EN EXTREMADURA

CONSULTORES:  
**paymacotas**  
**PAYMACOTAS EXTREMADURA**

EL INGENIERO AUTOR DEL PROYECTO:  
A. JAUREGUIZAR FRANCÉS

EL INGENIERO DIRECTOR DEL PROYECTO:  
A. MURIEL BARRIUSO

EXAMINADO EL INGENIERO JEFE DE LA DEMARCACIÓN:  
J.M. BLANCO SEGARRA

ESCALAS:  
1:1.000  
0 10 20 40m  
0 2 4 8m  
EN ORIGINAL UNE A1:

TÍTULO DEL PROYECTO:  
PROYECTO DE CONSTRUCCIÓN VARIANTE DE ZAFRA. CARRETERA N-432 DE BADAJOZ A GRANADA, PK 69,400 AL 78,300. PROVINCIA DE BADAJOZ.

CLAVE:  
23-BA-4110

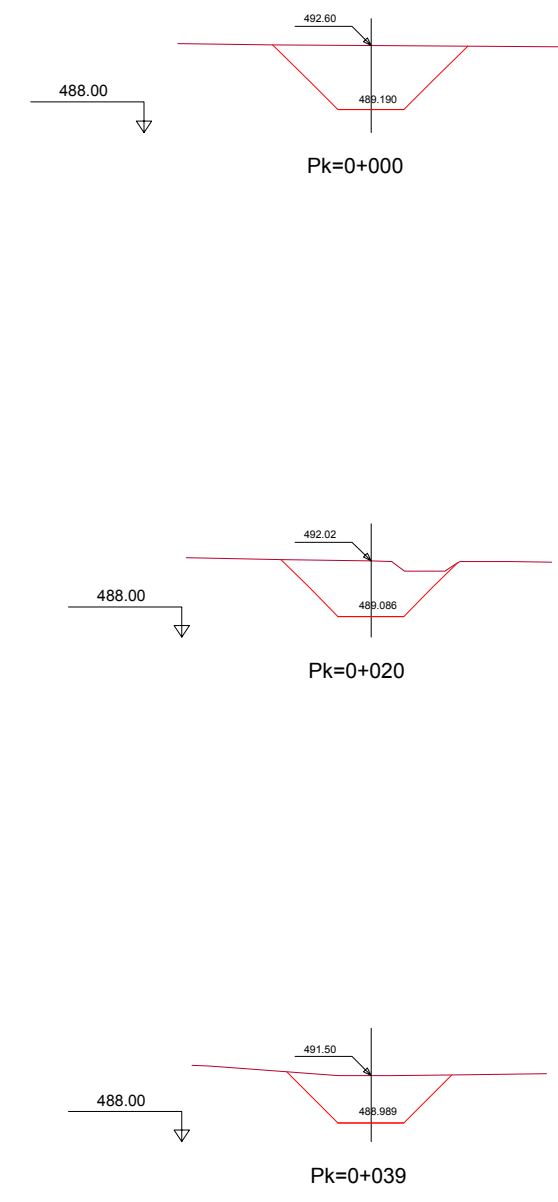
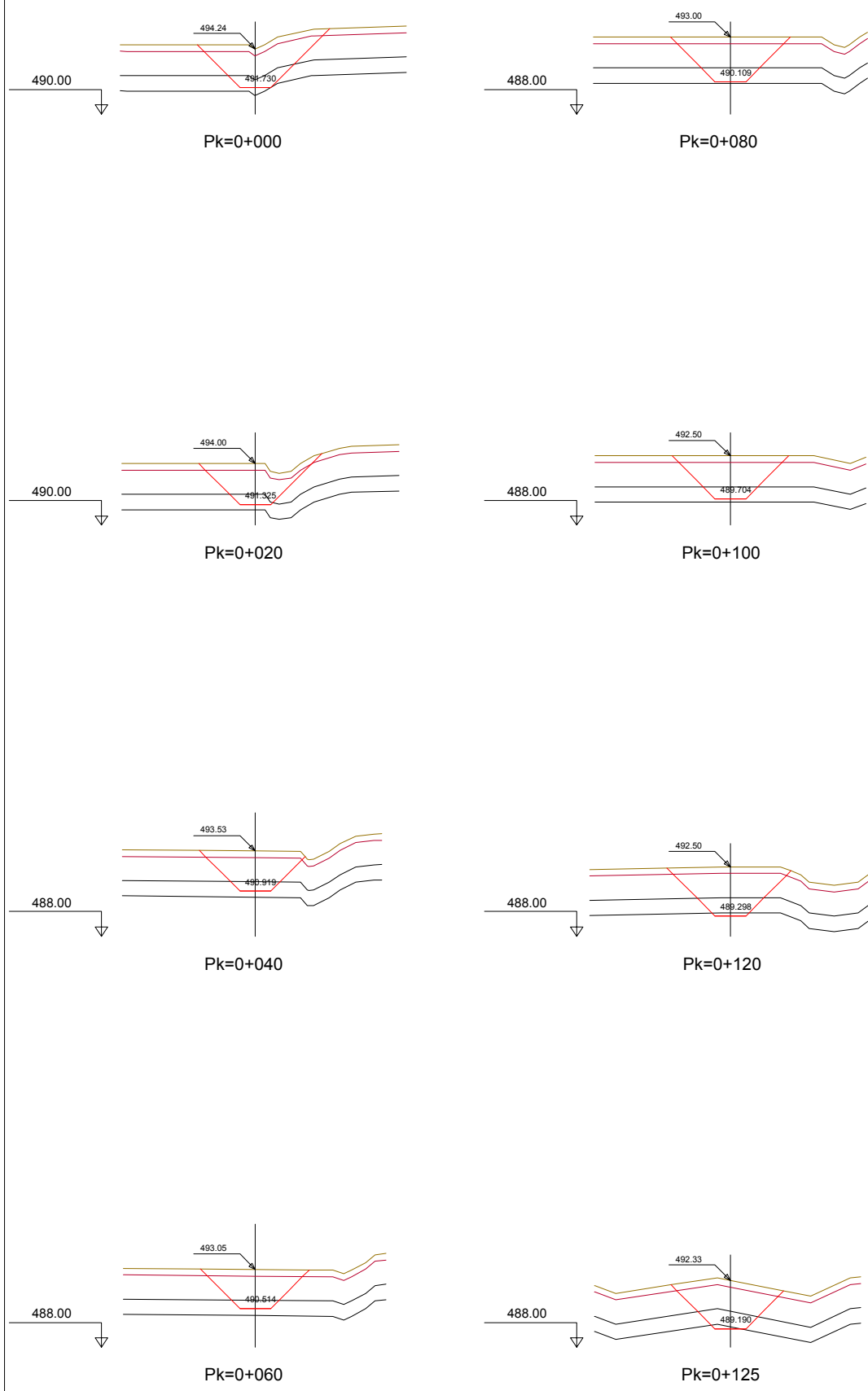
Nº PLANO:  
8.5.2

DESIGNACIÓN:  
**DRENAJE Cunetones y Encauzamientos. Perfiles Transversales.**

FECHA:  
DICIEMBRE-2017  
HOJA 9 DE 11

# Encauzamiento 1

# Encauzamiento 2



CÓDIGO: 51001401313/ESE | ARCHIVO: 08.5.2 C/m. Y Encauz. PT | FECHA: 16/02/2016 | DIBUJO: PCG | REV. 1: 28/07/2017 | VERIFICADO: | EL PROYECTISTA: | Deline. ETR589 | Proyección UTM | Zona UTM: 28N



SECRETARÍA DE ESTADO DE INFRAESTRUCTURAS, TRANSPORTES Y VIVIENDA  
 SECRETARÍA GENERAL DE INFRAESTRUCTURAS  
 DIRECCIÓN GENERAL DE CARRETERAS  
 DEMARCACIÓN DE CARRETERAS DEL ESTADO EN EXTREMADURA

CONSULTORES:  
**paymacotas**  
**PAYMACOTAS EXTREMADURA**

EL INGENIERO AUTOR DEL PROYECTO:  
 A. JAUREGUIZAR FRANCÉS

EL INGENIERO DIRECTOR DEL PROYECTO:  
 A. MURIEL BARRIUSO

EXAMINADO EL INGENIERO JEFE DE LA DEMARCACIÓN:  
 J.M. BLANCO SEGARRA

ESCALAS:  
 1:1.000  
 0 10 20 40m  
 0 2 4 8m  
 EN ORIGINAL UNE A1:

TÍTULO DEL PROYECTO:  
 PROYECTO DE CONSTRUCCIÓN VARIANTE DE ZAFRA. CARRETERA N-432 DE BADAJOZ A GRANADA, PK 69,400 AL 78,300. PROVINCIA DE BADAJOZ.

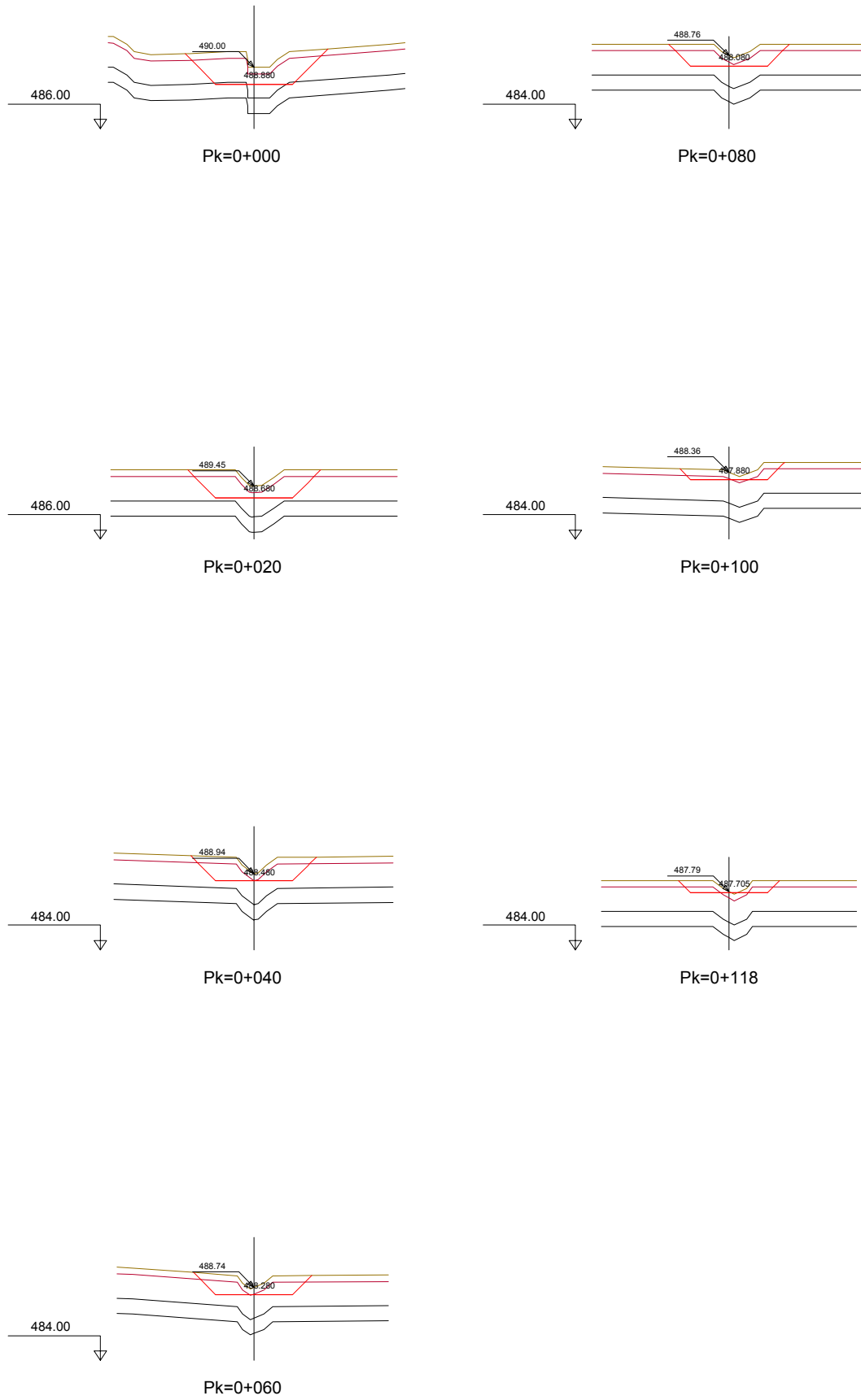
CLAVE:  
 23-BA-4110

Nº PLANO:  
**8.5.2**

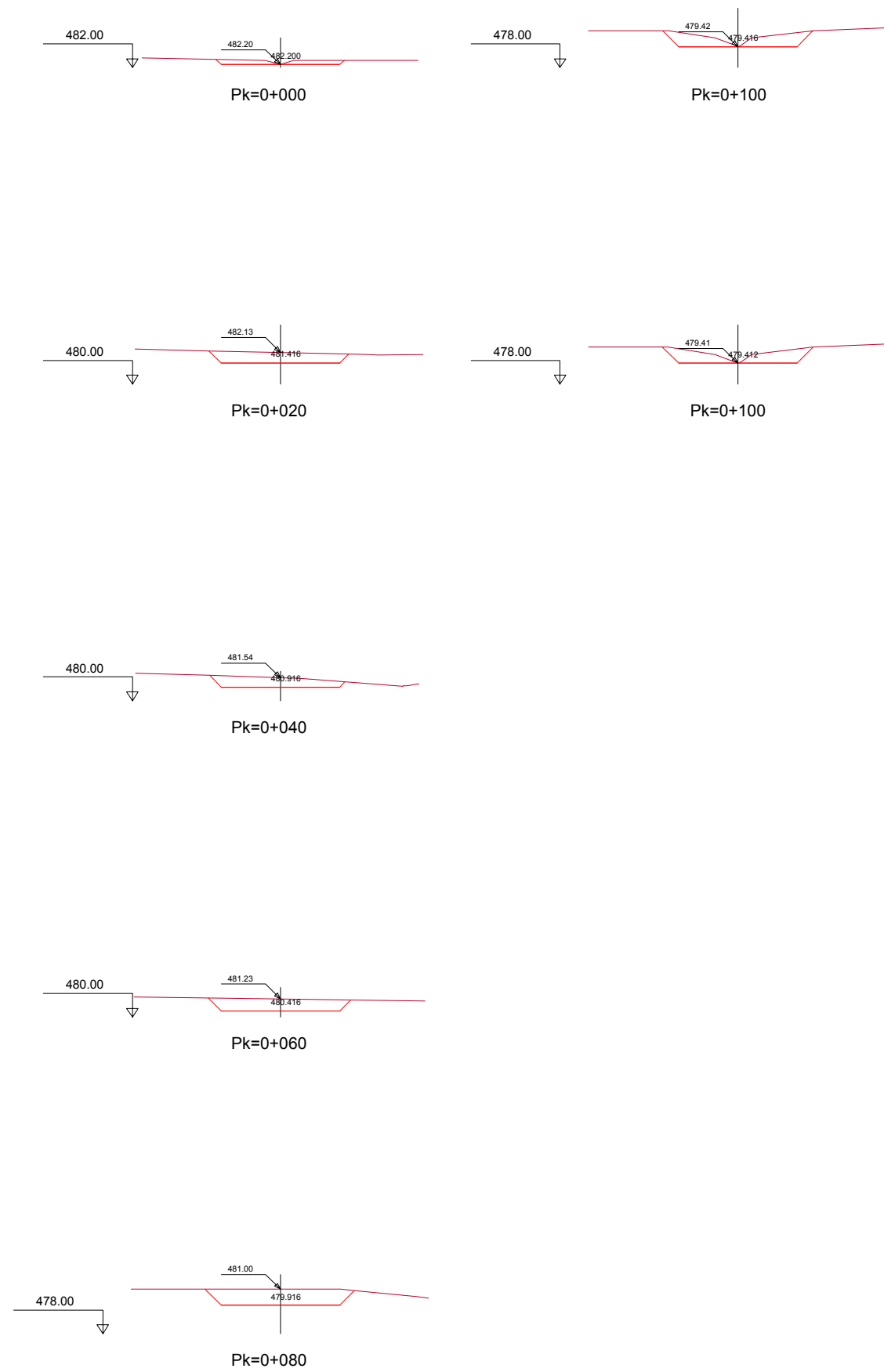
DESIGNACIÓN:  
**DRENAJE Cunetones y Encauzamientos. Perfiles Transversales.**

FECHA:  
 DICIEMBRE-2017  
 HOJA 10 DE 11

# Encauzamiento 3



# Encauzamiento 4



CÓDIGO: 51001401313E | ARCHIVO: 08.2 C/m. Y Encauz. PT | FECHA: 16/02/2016 | DIBUJO: PCC | REV. 1: 28/07/2017 | VERIFICADO: | EL PROYECTISTA: | Delim. ETRSS80. Proyección UTM. Zona UTM. 28N



SECRETARÍA DE ESTADO DE INFRAESTRUCTURAS, TRANSPORTES Y VIVIENDA  
 SECRETARÍA GENERAL DE INFRAESTRUCTURAS  
 DIRECCIÓN GENERAL DE CARRETERAS  
 DEMARCACIÓN DE CARRETERAS DEL ESTADO EN EXTREMADURA

CONSULTORES:  
**paymacotas**  
**PAYMACOTAS EXTREMADURA**

EL INGENIERO AUTOR DEL PROYECTO:  
 A. JAUREGUIZAR FRANCÉS

EL INGENIERO DIRECTOR DEL PROYECTO:  
 A. MURIEL BARRIUSO

EXAMINADO EL INGENIERO JEFE DE LA DEMARCACIÓN:  
 J.M. BLANCO SEGARRA

ESCALAS:  
 1:1.000  
 0 10 20 40m  
 0 2 4 8m  
 EN ORIGINAL LINE A1:

TÍTULO DEL PROYECTO:  
 PROYECTO DE CONSTRUCCIÓN VARIANTE DE ZAFRA. CARRETERA N-432 DE BADAJOZ A GRANADA, PK 69,400 AL 78,300. PROVINCIA DE BADAJOZ.

CLAVE:  
 23-BA-4110

Nº PLANO:  
**8.5.2**

DESIGNACIÓN:  
**DRENAJE Cunetones y Encauzamientos. Perfiles Transversales.**

FECHA:  
 DICIEMBRE-2017  
 HOJA 11 DE 11