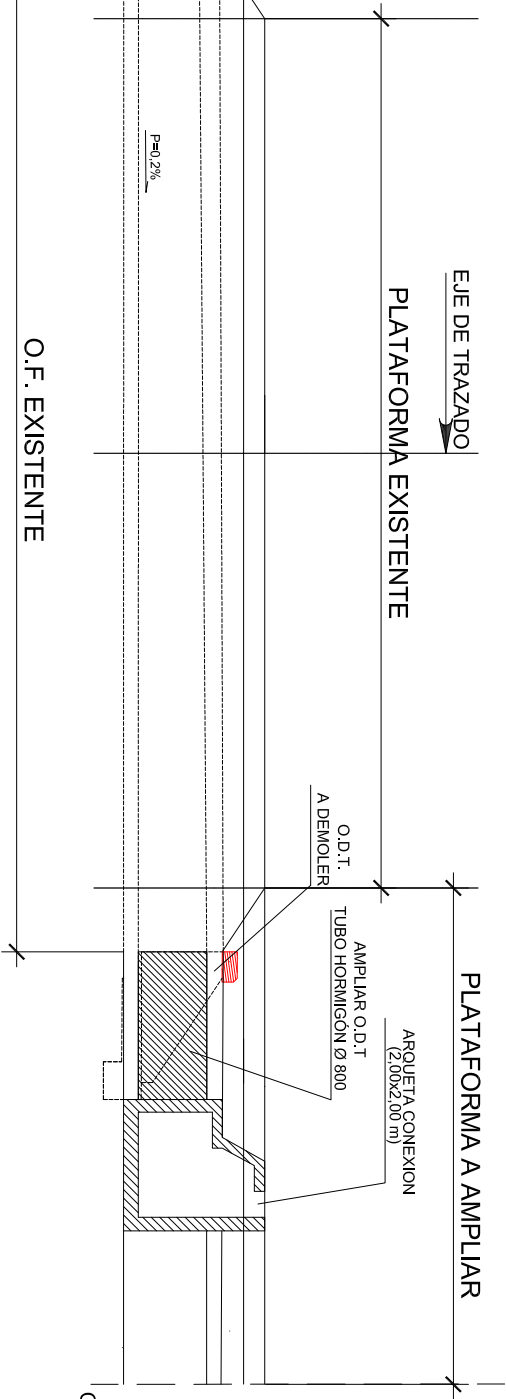
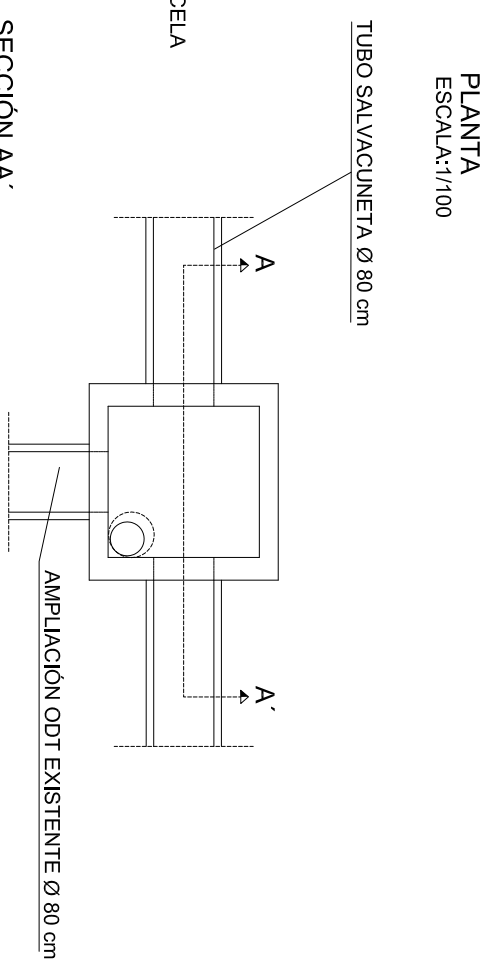


O.D.T. EXISTENTE Ø 800 mm.

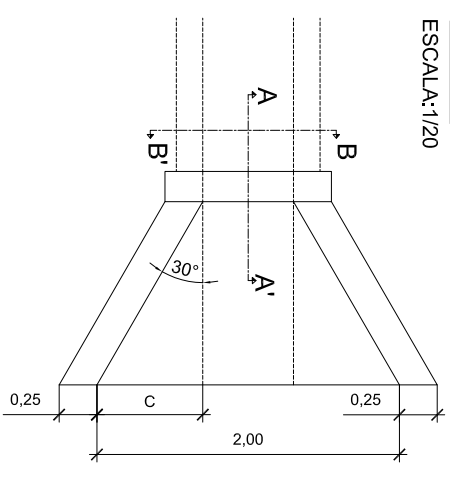


DETALLE ARQUETA DE CONEXIÓN (2,00 x 2,00 m)

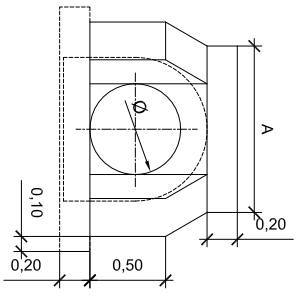


PASO SALVACUNETTA

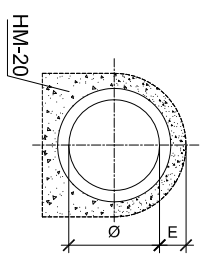
PLANTA ESCALA: 1/20



ALZADO ESCALA: 1/20

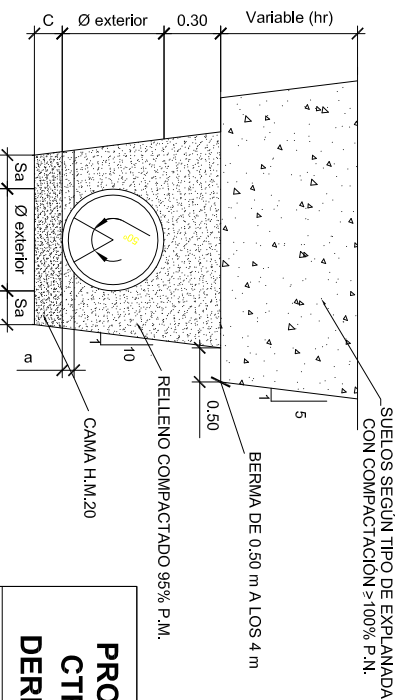


SECCION TRANSVERSAL BB' ESCALA: 1/20



ZANJA PARA CANALIZACIONES TUBULARES H.A.

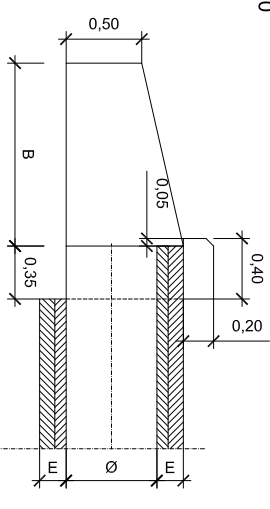
ESCALA: S/E



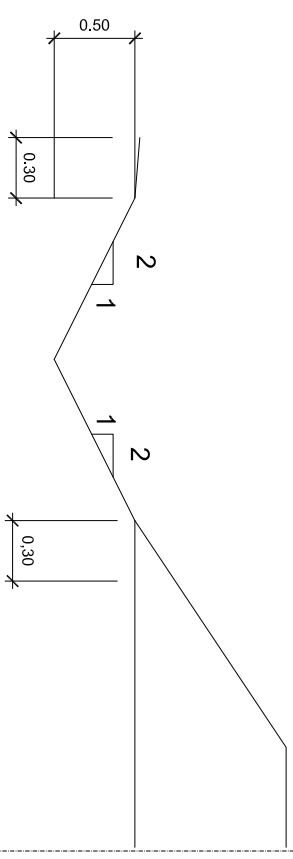
CARACTERISTICAS DE LA SECCION TUBULAR					
D int (cm)	D ext (cm)	D esp (cm)	Sa (cm)	C (cm)	a (cm)
80	98,40	9,20	35	23	16,4
					hr (cm)
					80

CAÑO Ø	DIMENSIONES PASO SALVACUNETTA				
	A	B	C	E	
0,80	1,30	1,03	0,60	0,192	


SECCION LONGITUDINAL AA' ESCALA: 1/20



SECCION DE CUNETTA EN TIERRAS S/E





PROYECTO MODIFICACIÓN DEL ACCESO EXISTENTE EN LA CTRA. CONVENCIONAL N-630, EN EL PK 625+695 MARGEN DERECHA, SENTIDO GIJÓN-SEVILLA, EN EL T.M. DE MÉRIDA.

PETICIONARIO:  OPERACIONES DE TRANSPORTE MUNDIAL

PLANO Nº: 8.2.	HOJA Nº: 1 DE 1	ESCALA: VARIAS	FECHA: DICIEMBRE 2017
PLANO DE: DRENAJE	TÍTULO: DETALLES.	AUTOR DEL PROYECTO: EL INGENIERO CIVIL.	

Fdo.: Berta Caldera Montalvo
Colg. nº: 20.928

  **mb3-gestión**
Urbanismo, Arquitectura y Edificación.