

**MURO PANTALLA DE PILOTES**

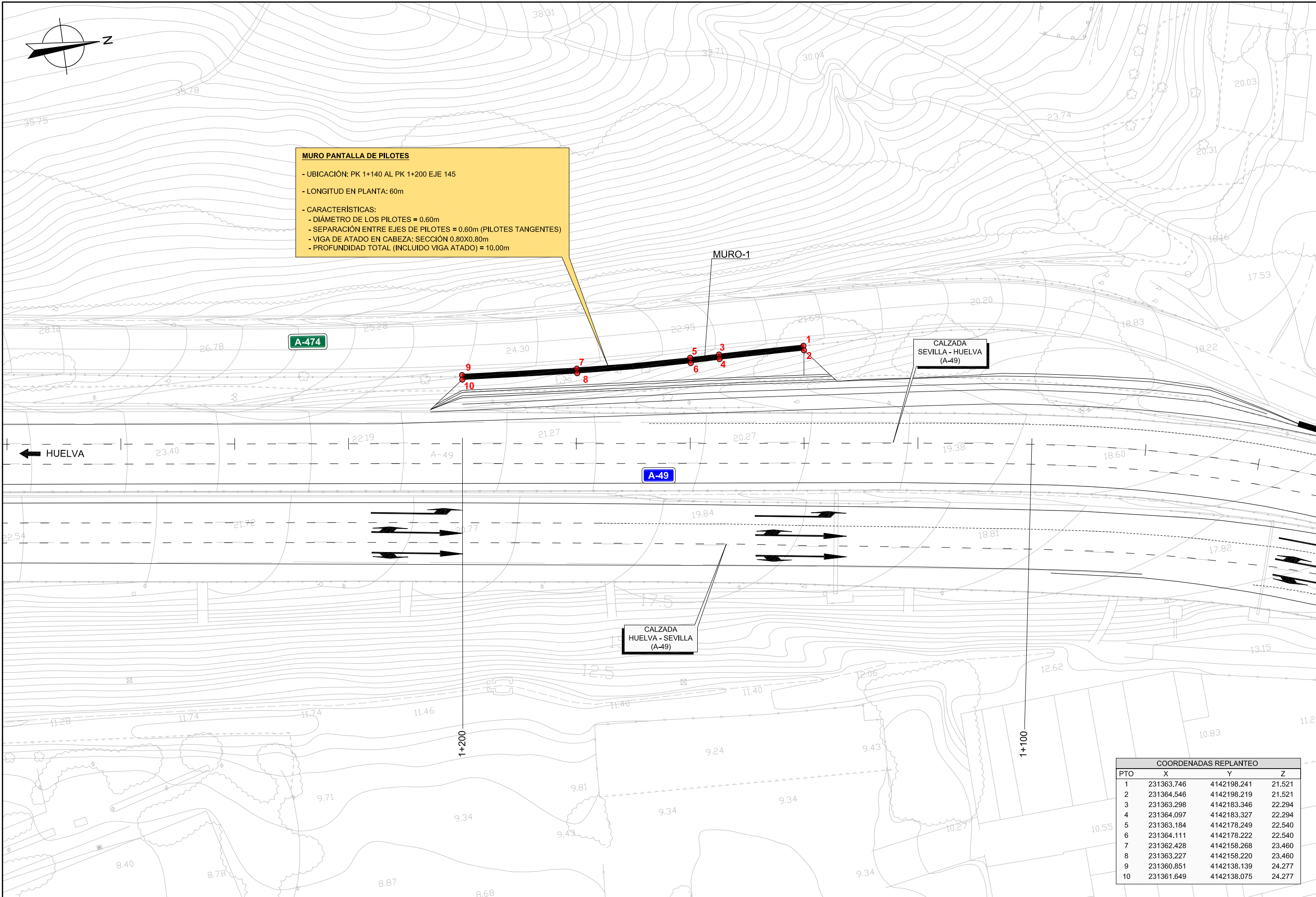
- UBICACIÓN: PK 1+140 AL PK 1+200 EJE 145
- LONGITUD EN PLANTA: 60m
- CARACTERÍSTICAS:
  - DIÁMETRO DE LOS PILOTES = 0.60m
  - SEPARACIÓN ENTRE EJES DE PILOTES = 0.60m (PILOTES TANGENTES)
  - VIGA DE ATADO EN CABEZA: SECCIÓN 0.80X0.80m
  - PROFUNDIDAD TOTAL (INCLUIDO VIGA ATADO) = 10.00m

MURO-1

CALZADA SEVILLA - HUELVA (A-49)

CALZADA HUELVA - SEVILLA (A-49)

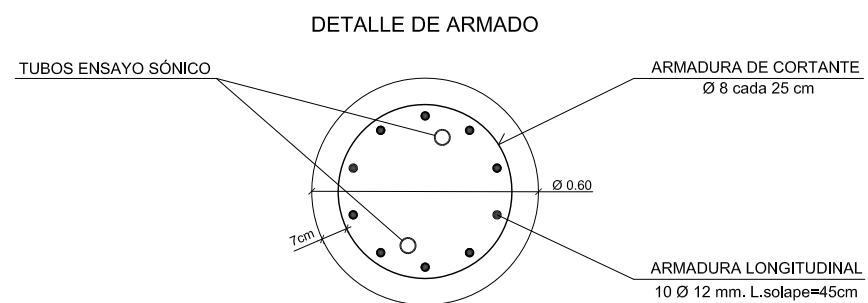
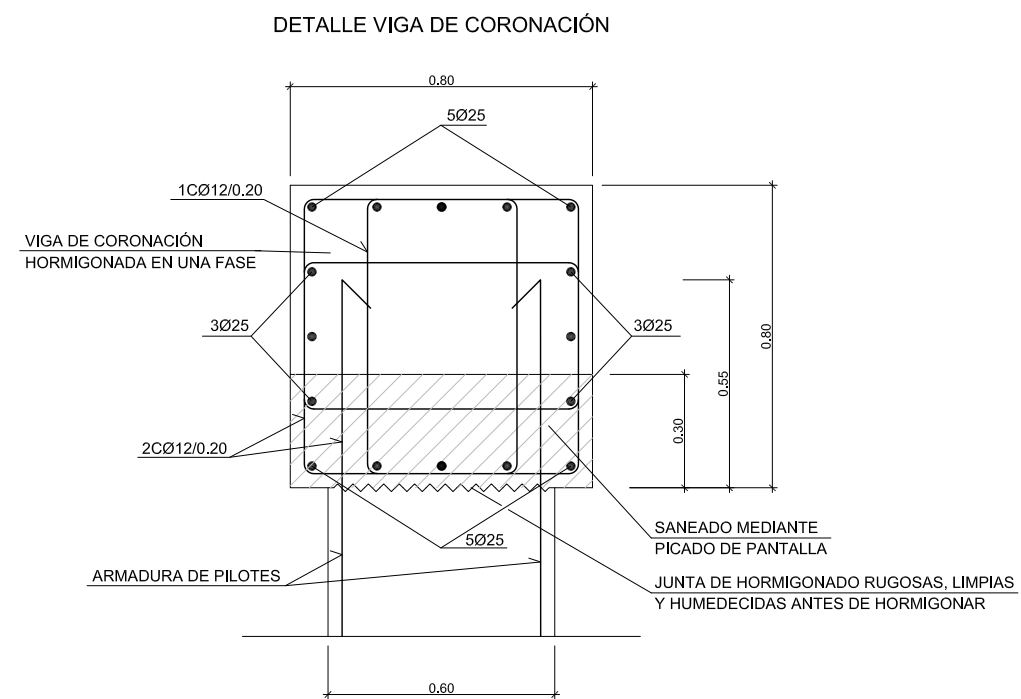
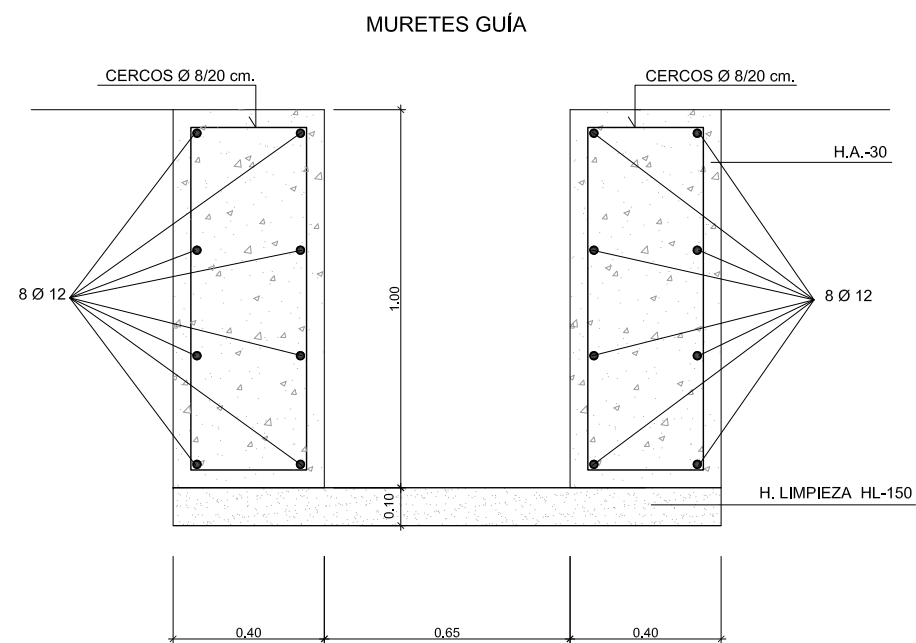
COORDENADAS REPLANTEO			
PTO	X	Y	Z
1	231363.746	4142198.241	21.521
2	231364.546	4142198.219	21.521
3	231363.298	4142183.346	22.294
4	231364.097	4142183.327	22.294
5	231363.184	4142178.249	22.540
6	231364.111	4142178.222	22.540
7	231362.428	4142158.268	23.460
8	231363.227	4142158.220	23.460
9	231360.851	4142138.139	24.277
10	231361.649	4142138.075	24.277











#### FASES CONSTRUCTIVAS:

**FASE 1:** DESVÍO PROVISIONAL Y CORTE DE TRÁFICO EN A-474.

**FASE 2:** EJECUCIÓN MURO PANTALLA DE PILOTES.

#### FASE 3:

**A.-** RESTITUCIÓN CAPAS DE EXPLANADA Y FIRME EN EL TRAMO AFECTADO DE LA A-474 POR LAS OBRAS. APERTURA AL TRÁFICO EN A-474.

**B.-** EJECUCIÓN DE LAS OBRAS DE AMPLIACIÓN LATERAL DE LA A-49.