

---

*ANEJO N° 21: REPLANTEO*

**ÍNDICE**

<b>1. INTRODUCCIÓN</b> .....	<b>2</b>
<b>2. DATOS DE PARTIDA</b> .....	<b>2</b>
2.1. DATOS DE PARTIDA INTERNOS.....	2
2.2. DATOS DE PARTIDA EXTERNOS.....	2
2.3. DATOS PARA LA EJECUCIÓN DEL REPLANTEO.....	2
2.3.1. Procedimiento de obtención de las bases de replanteo.....	2
<b>3. REPLANTEO DE LOS EJES</b> .....	<b>3</b>
3.1. RESUMEN DE LOS EJES PROYECTADOS.....	3
<b>4. REPLANTEO DE ESTRUCTURAS</b> .....	<b>4</b>
4.1. ESTRUCTURAS CONTEMPLADAS EN EL PROYECTO.....	4
4.2. REPLANTEO DE ESTRUCTURAS.....	4
<b>APENDICES:</b>	
APÉNDICE 1. LISTADOS.....	4
LISTADO DEL TRAZADO EN PLANTA. ALINEACIONES	
LISTADOS DE REPLANTEO DEL EJE. PUNTOS SUCESIVOS	
LISTADOS DE REPLANTEO DEL EJE DESDE LAS BASES DE REPLANTEO	
LISTADOS DE TRAZADO EN ALZADO. ESTADO DE RASANTES	
LISTADOS DE TREAADO EN ALZADO. PUNTOS SUCESIVOS	
APÉNDICE 2. DATOS PARA EL REPLANTEO DE ESTRUCTURAS.....	176

## 1. INTRODUCCIÓN

El presente anejo recoge todos los listados de replanteo para todos los ejes de actuación que componen el “Proyecto de Construcción de Reordenación del Enlace de la Pañoleta y Accesos a Camas (Sevilla)”, de manera que el trazado quede completamente definido facilitando con ello el replanteo de los ejes que lo componen y de las estructuras definidas en el Proyecto.

## 2. DATOS DE PARTIDA

### 2.1. Datos de partida internos

Los datos de partida de origen interno que se han tenido en cuenta para la redacción de este Anejo de Replanteo han sido los siguientes:

- Anejo 02. Cartografía y Topografía.
- Anejo 08. Trazado Geométrico.
- Anejo 13. Estructuras.
- Documento Planos.

### 2.2. Datos de partida externos

Los datos de partida de origen externo que se han tenido en cuenta para la redacción del Anejo han sido las “Recomendaciones para la Redacción de Proyectos de Construcción de Carreteras, Nota de Servicio 9/2014 del Ministerio de Fomento.

### 2.3. Datos para la ejecución del replanteo

Para la realización del replanteo, se ha implantado una red de bases de replanteo, que servirán entre otros, como origen de partida para los replanteos de la futura obra.

En el “Anejo 02 Cartografía y Topografía” del presente Proyecto, se desarrolla con detalle el proceso de implantación de la Red de bases de replanteo, el cálculo de sus coordenadas a partir de la nueva Red Básica establecida para el proyecto y las reseñas para cada una de las bases de replanteo, donde se reflejan: sus coordenadas UTM en el sistema ETRS 89 referidas al Huso 30 y su coeficiente de anamorfosis.

La metodología empleada para la obtención de la red de bases de replanteo, ha ido en concordancia con lo establecido en la **NS2/2010** y se detalla a continuación de manera resumida cual ha sido el procedimiento para su implantación, destacando de nuevo, que todos sus cálculos y procesos, vienen reflejados de manera pormenorizada en el *Anejo 02 Cartografía y Topografía*.

### 2.3.1. Procedimiento de obtención de las bases de replanteo.

Partiendo de las coordenadas de la Red Básica, se han implantado en el terreno una serie de bases de Replanteo que van a permitir la realización de los trabajos topográficos para la aproximación al trazado definitivo, así como para realizar los replanteos pertinentes.

Estas bases de replanteo tienen como misión principal establecer un control permanente tanto en altimetría como en planimetría de las distintas fases del proyecto y obra.

#### 2.3.1.1. Materialización

Debido a la funcionalidad principal de la Red, las bases de replanteo se han materializado en el terreno mediante hitos tipo feno o clavos de acero, y siempre fuera del entorno principal de la futura obra. Además, se han dispuesto, de forma que aunque la observación se realiza con GNSS, sea posible su orientación por topografía clásica con al menos una de ellas o un vértice de la Red Básica.

#### 2.3.1.2. Observación

A partir de la Red Básica y mediante la utilización de cuatro receptores GNSS, se procede a la observación de la Red de Bases de Replanteo mediante técnicas de observación GNSS de posicionamiento estático relativo, realizando la observación de modo que a cada base le lleguen al menos tres vectores, de forma que durante el proceso de cálculo, se puedan resolver al menos dos ambigüedades por cada Vértice.

#### 2.3.1.3. Marco de referencia

Puesto que se ha realizado un enlace a la Red Básica y esta previamente se ha observado y calculado desde la Red REGENTE, todos los ajustes y cálculos se realizarán en el marco de referencia ETRS-89.

#### 2.3.1.4. Nivelación geométrica

La determinación de la altura ortométrica de los puntos de la Red de Bases de replanteo, se realiza a partir de la observación de una nivelación geométrica enlazada a la Red Básica establecida previamente.

#### 2.3.1.5. Cálculo de la red

Por último, con los datos recopilados, se realiza el cálculo completo de la red de bases, mostrándose en la siguiente tabla, el listado de coordenadas de la red de bases de replanteo, en la que también figuran los vértices de la nueva Red Básica establecida para el proyecto de Construcción:

Bases de Replanteo				
Nombre	X	Y	Cota Ortométrica	K (anamorfosis)
VT1000	232180.388	4142284.765	15.321	1,0004542
VT2000	231413.681	4142526.169	12.772	1,00044915

Bases de Replanteo				
Nombre	X	Y	Cota Ortométrica	K (anamorfosis)
VT3000	232187.523	4142627.644	10.864	1,00045411
BR5000	231353.799	4142079.325	26.941	1,00044895
BR5001	231421.862	4142376.162	14.135	1,00044926
BR5002	231774.548	4142369.476	9.102	1,00045154
BR5003	231805.980	4142312.885	9.649	1,00045177
BR5004	231953.130	4142107.468	7.791	1,00045281
BR5005	232049.056	4141984.150	6.175	1,00045348
BR5006	232058.042	4142517.157	8.197	1,00045332
BR5007	231995.180	4142407.174	10.724	1,00045295
BR5008	232175.121	4142401.732	10.641	1,00045412
BR5009	232270.289	4142428.708	9.213	1,00045473
BR5010	232111.507	4142264.265	6.733	1,00045377
BR5011	232241.348	4142191.786	15.916	1,00045464
BR5012	231625.640	4142413.990	9.430	1,00045056

### 3. REPLANTEO DE LOS EJES

En el replanteo de los ejes, debemos considerar que las coordenadas de los puntos se encuentran en proyección UTM; en consecuencia debemos calcular la relación entre la distancia a la que se encuentran esos puntos realmente en el campo y la distancia deducida de los listados, calculando para cada distancia U.T.M. la proyección de esta a nivel del mar y su transformada al geoide.

Distinguimos dos tipos de listados para cada eje:

- Listados de replanteo del eje:

Incluyen las coordenadas de cada PPKK del eje con un intervalo diferente en función de los radios de curvatura de sus alineaciones, la cota de la rasante en ese punto, la cota del terreno natural, la pendiente longitudinal y el peralte correspondiente.

- Listados de replanteo desde las bases de replanteo:

Estos listados nos mostrarían las coordenadas de la base de estacionamiento y las de la base de orientación, así como el acimut entre ellas y la distancia reducida. En cuanto a los datos del eje, nos mostrarían en función de cada PPKK, las coordenadas del mismo, su acimut y cota, así como el acimut y distancia reducida a cada PPKK del eje desde la base de estación y desde la base de orientación.

Los listados del replanteo del eje se dividen en tramos con un intervalo entre puntos de 20 metros como norma general y de un intervalo de 10 m para las alineaciones con curvas de radios del intervalo comprendido entre  $100\text{ m} \leq 150\text{ m}$ . Para Radios comprendidos entre  $50\text{ m} \leq 100\text{ m}$  el

intervalo es de 5 metros y para radios inferiores a 50 m, el intervalo mostrado en los listados es de 2 m.

Estos tramos suelen conformarse además, en función de la zona del tronco que es visible desde las bases de replanteo que se emplean como estación, indicando la base de replanteo que se emplea como referencia, así como el ángulo entre esta base y el punto del eje que se replantea además de la distancia reducida que separa este punto de la base de replanteo que se usa como estación.

#### 3.1. Resumen de los ejes Propyectados

El resumen de ejes que conforma el Proyecto, se muestra a continuación, diferenciando en él, los ejes que suponen nuevas actuaciones (ramales nuevos o ampliaciones de plataformas existentes) y los ejes en los que solo se modifican las actuales marcas viales:

ENLACE LA PAÑOLETA							
Denominación vía o ramal	Eje	Definición del eje			Zonas de Cálculo		
		PK. inicial	PK. Final	Longitud (m)	PK. inicial	PK. Final	Longitud (m)
Eje Mérida-Cádiz (Existente)	1	6+280.861	8+707.623	2 426.762	-	-	-
Eje Cádiz-Mérida (Existente)	2	-0+230.000	2+438.865	2 668.865	-	-	-
Eje Huelva-Sevilla (Existente)	3	0+000.000	2+033.000	2 033.000	-	-	-
Eje Sevilla-Huelva (Existente)	4	0+000.000	1+734.934	1 734.934	-	-	-
SE-30 Mérida-Cádiz	126	0+000.000	1+811.166	1 811.166	0+440.000	1+103.566	663.566
Huelva-Sevilla	129	0+000.000	0+892.833	892.833	0+200.000	0+440.000	240.000
Sevilla-Huelva	145	-0+140.000	1+402.930	1 542.930	0+060.000	0+300.000	240.000
					0+720.000	1+205.606	485.606
Ramal Huelva-Cádiz	147	0+000.000	1+086.158	1 086.158	0+202.209	1+000.000	797.791
Ramal Camas-Huelva	149	0+000.000	0+025.776	25.776	0+000.000	0+025.776	25.776
Ramal Sevilla-Cádiz	150	0+000.000	0+255.169	255.169	0+000.000	0+080.000	80.000
SE-30 Cádiz-Mérida	151	0+000.000	1+545.161	1 545.161	0+800.000	1+250.000	450.000
Sevilla-Huelva	152	-0+140.000	1+402.930	1 542.930	0+300.000	1+280.000	980.000
Ramal Mérida-Camas	153	0+000.000	0+342.706	342.706	0+100.000	0+342.706	242.706
Ramal Sevilla-Camas	154	0+000.000	0+193.524	193.524	0+000.000	0+050.000	50.000
Ramal Camas - Cádiz	155	0+000.000	0+085.726	85.726	-	-	-
Ramal Cádiz - Huelva	157	0+000.000	0+434.178	434.178	0+000.000	0+434.178	434.178
Ramal Mérida-Huelva	158	0+000.000	0+429.143	429.143	0+000.000	0+429.140	429.140
SE-30 - Ramal Cádiz - Huelva	161	-0+302.085	1+556.794	1858.879	-0+020.000	0+000.000	20.000
				<b>Longitud Total (m):</b>	<b>20 909.840</b>	<b>Longitud Total (m):</b>	<b>5 138.763</b>

<b>LONGITUD TOTAL DE EJES PROYECTADOS (m):</b>	<b>20 909.840</b>	<b>5 138.763</b>
--	-------------------	------------------

Ejes sombreados	Ejes de nueva actuación
Ejes sin sombreados	Ejes para marcas viales

Los listados de replanteo del eje se incluyen en el Apéndice 1.

## 4. REPLANTEO DE ESTRUCTURAS

### 4.1. Estructuras contempladas en el proyecto

En el Proyecto, se contempla la ejecución de dos estructuras:

- Estructura E-1: Corresponde a la ampliación de la actual estructura existente en la autovía A-49 entre los PPKK 0+876.582 y 0+901.580 (PPKK de estribos) del eje 145 Sevilla – Huelva, como consecuencia de la ampliación a un tercer carril de esa autovía sentido Huelva.
- Estructura E-2: Corresponde a la nueva estructura a construir a consecuencia de la necesidad de realizar un paso superior en el eje 147, ramal Huelva – Cádiz entre los PPKK 0+577.900 y 0+610.800 (PPKK de estribos).

### 4.2. Replanteo de estructuras

Para el replanteo de las estructuras, es condición indispensable el apoyo en el replanteo de los ejes en la que las mismas se han de disponer y por ello, también sirven como base para el replanteo de las estructuras los propios listados incluidos para el replanteo de los ejes en el apéndice 1 de este anejo.

En cualquier caso, para el replanteo de los puntos característicos para la construcción de las estructuras como pueden ser: cotas de los planos de cimentación, coordenadas de las esquinas de zapatas o encepados de pilas y estribos, coordenadas y apoyos de vigas; hay que apoyarse en los planos que definen las estructuras de los que se obtienen todos los datos característicos para el replanteo de las mismas. Por este motivo se adjuntan en este anejo los planos referentes a las estructuras, en las que se definen los replanteos comentados anteriormente.

Los datos para poder realizar el replanteo, se adjuntan en el apéndice 2 de este anejo.

---

APENDICE 1  
Listados

---

---

Listados de trazado en planta. Alineaciones

---

---

PROYECTO : Pañoleta Proyecto  
EJE: 1: Eje Mérida-Cádiz (Existente)

=====  
\* \* \* LISTADO DE LAS ALINEACIONES \* \* \*  
=====

DATO	TIPO	LONGITUD	P.K.	X TANGENCIA	Y TANGENCIA	RADIO	PARAMETRO	AZIMUT	Cos/Xc/Xinf	Sen/Yc/Yinf
1	CIRC.	580.926	6280.861	232122.281	4143354.106	1410.000		183.3070	230760.477	4142988.607
	CLOT.	47.103	6861.787	232154.688	4142778.191		200.000	209.5360	232158.733	4142806.269
2	CIRC.	160.880	6908.890	232146.454	4142731.821	530.000		213.4283	231628.201	4142842.787
	CLOT.	91.321	7069.770	232089.592	4142581.984		220.000	232.7527	232040.182	4142505.221
	CLOT.	27.778	7161.090	232040.182	4142505.221		100.000	238.2372	232040.182	4142505.221
3	CIRC.	364.264	7188.868	232024.780	4142482.107	-360.000		235.7812	232329.399	4142290.255
	CLOT.	54.444	7553.132	232005.206	4142133.734		140.000	171.3651	232031.312	4142085.972
	CLOT.	71.485	7607.577	232031.312	4142085.972		190.000	166.5512	232031.312	4142085.972
4	CIRC.	218.180	7679.062	232065.690	4142023.314	505.000		171.0570	231611.987	4141801.551
	CLOT.	178.218	7897.242	232116.859	4141812.961		300.000	198.5616	232099.967	4141635.793
5	RECTA	632.163	8075.460	232099.967	4141635.793			209.7949	-0.1532522	-0.9881871
			8707.623	232003.086	4141011.097			209.7949		

PROYECTO : Pañoleta Proyecto  
EJE: 2: Eje Cádiz-Mérida (Existente)

=====  
\* \* \* LISTADO DE LAS ALINEACIONES \* \* \*  
=====

DATO	TIPO	LONGITUD	P.K.	X TANGENCIA	Y TANGENCIA	RADIO	PARAMETRO	AZIMUT	Cos/Xc/Xinf	Sen/Yc/Yinf
1	RECTA	229.995	-230.000	232022.809	4141113.115			9.7832	0.1530705	0.9882153
2	RECTA	321.009	-0.005	232058.015	4141340.400	a= 0°00'52"		9.7994	0.1533217	0.9881763
3	CIRC.	219.978	321.004	232107.232	4141657.613	-1450.000		9.7994	230674.377	4141879.930
	CLOT.	91.875	540.982	232124.373	4141876.711		210.000	0.1413	232124.373	4141876.711
4	CIRC.	85.886	632.857	232127.506	4141968.495	480.000		6.2340	232605.206	4141921.567
	CLOT.	120.000	718.742	232143.484	4142052.764		240.000	17.6249	232185.749	4142164.986
	CLOT.	45.000	838.742	232185.749	4142164.986		135.000	25.5826	232185.749	4142164.986
5	CIRC.	246.052	883.742	232202.578	4142206.714	-405.000		22.0459	231821.620	4142344.178
	CLOT.	55.556	1129.794	232212.878	4142448.780		150.000	383.3690	232196.095	4142501.728
	CLOT.	97.778	1185.350	232196.095	4142501.728		220.000	379.0026	232196.095	4142501.728
6	CIRC.	157.228	1283.127	232167.501	4142595.187	495.000		385.2902	232649.346	4142708.547
	CLOT.	45.455	1440.356	232156.200	4142751.347		150.000	5.5113	232161.513	4142796.485
7	CIRC.	489.402	1485.810	232161.513	4142796.485	-1430.000		8.4343	230744.045	4142985.386
	CLOT.	326.041	1975.212	232142.703	4143283.139		1043.716	386.6467	231855.838	4143986.250
8	CIRC.	137.611	2301.254	232044.152	4143593.469	-2500.000		375.2379	229730.894	4142645.399
			2438.865	231988.489	4143719.301			371.7337		



PROYECTO : Pañoleta Proyecto  
 EJE: 3: Eje Huelva-Sevilla (Existente)

=====  
 \* \* \* LISTADO DE LAS ALINEACIONES \* \* \*  
 =====

DATO	TIPO	LONGITUD	P.K.	X TANGENCIA	Y TANGENCIA	RADIO	PARAMETRO	AZIMUT	Cos/Xc/Xinf	Sen/Yc/Yinf
1	CIRC.	286.658	0.000	231356.007	4141931.143	20000.000		8.1338	251192.991	4139382.796
	CLOT.	89.280	286.658	231394.568	4142215.193		120.000	9.0462	231394.466	4142214.481
2	CIRC.	2.531	375.938	231415.416	4142301.683	160.000		26.9500	231561.292	4142235.956
	CLOT.	28.232	378.469	231416.473	4142303.982		115.000	27.9569	231463.778	4142371.465
3	CIRC.	342.810	406.701	231430.424	4142328.498	243.000		37.2718	231632.953	4142194.220
	CLOT.	130.000	749.511	231733.238	4142415.561		177.736	127.0824	231839.913	4142341.986
4	RECTA	21.133	879.511	231839.913	4142341.986			144.1113	0.7693974	-0.6387704
	CLOT.	63.524	900.645	231856.173	4142328.487		160.000	144.1113	231856.173	4142328.487
5	CIRC.	378.452	964.168	231906.083	4142289.219	-403.000		139.0939	232138.296	4142618.591
	CLOT.	71.000	1342.621	232266.978	4142236.688		169.154	79.3097	232332.792	4142263.260
	CLOT.	78.000	1413.621	232332.792	4142263.260		197.484	73.7018	232332.792	4142263.260
6	CIRC.	128.236	1491.621	232405.001	4142292.697	500.000		78.6674	232569.429	4141820.507
	CLOT.	78.000	1619.857	232530.160	4142318.962		197.484	94.9950	232608.111	4142321.038
7	RECTA	335.142	1697.857	232608.111	4142321.038			99.9606	0.9999998	0.0006190
			2033.000	232943.254	4142321.245			99.9606		

PROYECTO : Pañoleta Proyecto  
 EJE: 4: Eje Sevilla-Huelva (Existente)

=====  
 \* \* \* LISTADO DE LAS ALINEACIONES \* \* \*  
 =====

DATO	TIPO	LONGITUD	P.K.	X TANGENCIA	Y TANGENCIA	RADIO	PARAMETRO	AZIMUT	Cos/Xc/Xinf	Sen/Yc/Yinf
1	CIRC.	117.449	0.000	232680.597	4142327.877	10000.000		299.6103	232619.390	4152327.690
	CLOT.	56.090	117.449	232563.148	4142327.848		170.000	300.3580	232566.038	4142327.832
2	CIRC.	210.258	173.539	232507.088	4142329.338	490.000		304.1802	232539.239	4142818.282
	CLOT.	43.202	383.797	232306.577	4142387.042		145.495	331.4975	232269.178	4142408.662
	CLOT.	57.187	426.999	232269.178	4142408.662		154.054	334.3039	232269.178	4142408.662
3	CIRC.	276.711	484.185	232219.444	4142436.866	-415.000		329.9176	232031.517	4142066.855
	CLOT.	17.093	760.896	231950.359	4142473.842		170.000	287.4695	231882.955	4142456.432
4	CIRC.	13.255	777.989	231933.663	4142470.183	-550.000		285.1692	232060.636	4141935.040
	CLOT.	40.909	791.244	231920.805	4142466.968		150.000	283.6350	231881.512	4142455.590
	CLOT.	25.316	832.153	231881.512	4142455.590		100.000	281.2674	231881.512	4142455.590
5	CIRC.	110.733	857.470	231857.208	4142448.507	395.000		283.3075	231754.820	4142830.007
	CLOT.	60.823	968.203	231747.658	4142435.072		155.000	301.1544	231686.998	4142439.292
	CLOT.	63.259	1029.026	231686.998	4142439.292		125.000	306.0557	231686.998	4142439.292
6	CIRC.	212.218	1092.285	231623.872	4142442.606	-247.000		297.9035	231632.004	4142195.739
	CLOT.	48.718	1304.503	231439.739	4142350.798		380.000	243.2063	231986.119	4142404.691
7	CIRC.	51.153	1353.221	231413.197	4142310.048	-228.000		230.1265	231616.140	4142206.135
	CLOT.	53.070	1404.373	231395.165	4142262.294		110.000	215.8437	231386.125	4142210.032
8	RECTA	277.490	1457.443	231386.125	4142210.032			208.4346	-0.1321036	-0.9912359
			1734.934	231349.467	4141934.973			208.4346		

PROYECTO : Pañoleta Proyecto  
EJE: 126: SE-30 Merida-Cádiz

=====  
\* \* \* LISTADO DE LAS ALINEACIONES \* \* \*  
=====

DATO	TIPO	LONGITUD	P.K.	X TANGENCIA	Y TANGENCIA	RADIO	PARAMETRO	AZIMUT	Cos/Xc/Xinf	Sen/Yc/Yinf
1	CIRC.	146.174	0.000	232169.176	4142927.836	1450.000		202.9382	230720.720	4142994.733
	CLOT.	60.605	146.174	232155.089	4142782.405		225.000	209.3559	232159.925	4142816.982
2	CIRC.	162.134	206.779	232144.245	4142722.794	530.000		214.3262	231627.608	4142841.058
	CLOT.	80.051	368.913	232084.642	4142572.692		205.978	233.8012	232040.696	4142505.806
	CLOT.	24.350	448.964	232040.696	4142505.806		93.627	238.6090	232040.696	4142505.806
3	CIRC.	362.608	473.314	232027.045	4142485.644	-360.000		236.4560	232329.613	4142290.574
	CLOT.	60.304	835.922	232003.079	4142138.999		147.341	172.3328	232031.474	4142085.820
	CLOT.	79.179	896.226	232031.474	4142085.820		199.963	167.0008	232031.474	4142085.820
4	CIRC.	215.538	975.404	232068.882	4142016.060	505.000		171.9915	231611.973	4141800.980
	CLOT.	168.367	1190.942	232116.929	4141807.620		291.591	199.1629	232100.476	4141640.268
5	RECTA	451.857	1359.309	232100.476	4141640.268			209.7753	-0.1529480	-0.9882342
			1811.166	232031.366	4141193.727			209.7753		

PROYECTO : Pañoleta Proyecto  
EJE: 129: Huelva-Sevilla

=====  
\* \* \* LISTADO DE LAS ALINEACIONES \* \* \*  
=====

DATO	TIPO	LONGITUD	P.K.	X TANGENCIA	Y TANGENCIA	RADIO	PARAMETRO	AZIMUT	Cos/Xc/Xinf	Sen/Yc/Yinf
1	CIRC.	238.710	0.000	231450.007	4142348.489	237.500		44.4720	231631.876	4142195.748
	CLOT.	14.135	238.710	231663.338	4142431.155		167.000	108.4583	231775.295	4142396.802
2	CIRC.	73.996	252.845	231677.287	4142428.883	270.000		112.0191	231626.615	4142163.681
	CLOT.	120.000	326.840	231747.171	4142405.272		180.000	129.4661	231845.242	4142336.577
	CLOT.	100.000	446.840	231845.242	4142336.577		200.000	143.6133	231845.242	4142336.577
3	CIRC.	345.992	546.840	231925.192	4142276.626	-400.000		135.6555	232137.692	4142615.512
			892.833	232257.773	4142233.962			80.5891		

PROYECTO : Pañoleta Proyecto  
 EJE: 145: Sevilla-Huelva

=====  
 \* \* \* LISTADO DE LAS ALINEACIONES \* \* \*  
 =====

DATO	TIPO	LONGITUD	P.K.	X TANGENCIA	Y TANGENCIA	RADIO	PARAMETRO	AZIMUT	Cos/Xc/Xinf	Sen/Yc/Yinf
1	CIRC.	190.183	-140.000	232484.365	4142331.529	490.000		307.0044	232538.168	4142818.566
	CLOT.	44.985	50.183	232304.044	4142388.117		148.468	331.7134	232265.206	4142410.808
	CLOT.	41.885	95.168	232265.206	4142410.808		132.397	334.6357	232265.206	4142410.808
2	CIRC.	193.248	137.053	232229.016	4142431.885	-418.500		331.4499	232030.578	4142063.422
	CLOT.	15.924	330.301	232044.073	4142481.705		379.535	302.0531	232369.760	4142378.598
3	CIRC.	57.484	346.225	232028.151	4142481.911	-399.995		299.5747	232030.823	4142081.925
	CLOT.	81.489	403.709	231970.894	4142477.405		180.541	290.4258	231891.376	4142459.765
	CLOT.	81.313	485.198	231891.376	4142459.765		177.278	283.9410	231891.376	4142459.765
4	CIRC.	65.635	566.511	231812.012	4142442.251	386.500		290.6377	231755.377	4142824.579
	CLOT.	59.493	632.146	231746.582	4142438.179		151.638	301.4488	231687.267	4142442.581
	CLOT.	61.114	691.640	231687.267	4142442.581		123.729	306.3485	231687.267	4142442.581
5	CIRC.	190.368	752.754	231626.300	4142446.186	-250.500		298.5828	231631.876	4142195.748
	CLOT.	102.715	943.121	231455.311	4142373.442		559.911	250.2028	232012.551	4141618.713
6	CIRC.	26.328	1045.836	231399.621	4142288.062	-231.500		223.0277	231616.141	4142206.138
	CLOT.	53.475	1072.164	231391.723	4142262.961		111.263	215.7875	231382.629	4142210.297
7	RECTA	277.291	1125.639	231382.629	4142210.297			208.4347	-0.1321049	-0.9912357
			1402.930	231345.998	4141935.437			208.4347		

PROYECTO : Pañoleta Proyecto  
 EJE: 147: Ramal Huelva-Cádiz

=====  
 \* \* \* LISTADO DE LAS ALINEACIONES \* \* \*  
 =====

DATO	TIPO	LONGITUD	P.K.	X TANGENCIA	Y TANGENCIA	RADIO	PARAMETRO	AZIMUT	Cos/Xc/Xinf	Sen/Yc/Yinf
1	CIRC.	202.326	0.000	231447.327	4142350.740	241.000		44.4720	231631.876	4142195.748
	CLOT.	50.769	202.326	231623.996	4142436.619		143.000	97.9180	231708.426	4142429.453
2	CIRC.	143.744	253.095	231674.651	4142434.002	600.000		107.3169	231605.843	4141837.960
	CLOT.	51.010	396.839	231814.119	4142400.651		110.000	122.5685	231795.129	4142407.439
3	CIRC.	110.342	447.848	231860.351	4142379.289	170.000		134.8258	231771.924	4142234.097
	CLOT.	49.788	558.190	231930.130	4142296.314		92.000	176.1468	231943.735	4142248.470
	CLOT.	57.600	607.978	231943.735	4142248.470		120.000	185.4693	231943.735	4142248.470
4	CIRC.	33.880	665.578	231958.903	4142192.938	-250.000		178.1354	232194.303	4142277.122
	CLOT.	57.600	699.459	231972.435	4142161.906		120.000	169.5079	232002.807	4142113.004
	CLOT.	79.520	757.059	232002.807	4142113.004		199.000	162.1740	232002.807	4142113.004
5	CIRC.	249.579	836.579	232045.543	4142045.970	498.000		167.2568	231611.973	4141800.979
			1086.158	232109.930	4141807.535			199.1618		

PROYECTO : Pañoleta Proyecto  
EJE: 149: Ramal Camas-Huelva

=====  
\* \* \* LISTADO DE LAS ALINEACIONES \* \* \*  
=====

DATO	TIPO	LONGITUD	P.K.	X TANGENCIA	Y TANGENCIA	RADIO	PARAMETRO	AZIMUT	Cos/Xc/Xinf	Sen/Yc/Yinf
1	CIRC.	25.776	0.000	231410.453	4142344.935	25.000		166.5356	231388.828	4142332.390
2	RECTA	0.000	25.776	231410.703	4142320.287			232.1735	-0.4841406	-0.8749902
			25.776	231410.703	4142320.287			232.1735		

PROYECTO : Pañoleta Proyecto  
EJE: 150: Ramal Sevilla-Cádiz

=====  
\* \* \* LISTADO DE LAS ALINEACIONES \* \* \*  
=====

DATO	TIPO	LONGITUD	P.K.	X TANGENCIA	Y TANGENCIA	RADIO	PARAMETRO	AZIMUT	Cos/Xc/Xinf	Sen/Yc/Yinf
1	RECTA	-7.105	0.000	232209.707	4142449.380			327.6629	-0.9070686	0.4209828
2	CIRC.	67.357	-7.105	232216.152	4142446.389	130.000		327.6629	232270.879	4142564.308
	CLOT.	25.116	60.252	232164.935	4142488.971		57.141	360.6483	232151.732	4142510.325
	CLOT.	42.721	85.368	232151.732	4142510.325		42.860	366.7980	232151.732	4142510.325
3	CIRC.	36.141	128.089	232124.941	4142543.000	-43.000		335.1738	232102.374	4142506.398
	CLOT.	47.604	164.229	232090.161	4142547.627		48.247	281.6669	232049.769	4142513.026
4	CIRC.	41.669	211.833	232053.754	4142518.199	-356.500		242.1775	232334.834	4142298.913
			253.502	232030.099	4142483.924			234.7364		

PROYECTO : Pañoleta Proyecto  
EJE: 151: SE-30 Cádiz-Mérida

=====  
\* \* \* LISTADO DE LAS ALINEACIONES \* \* \*  
=====

DATO	TIPO	LONGITUD	P.K.	X TANGENCIA	Y TANGENCIA	RADIO	PARAMETRO	AZIMUT	Cos/Xc/Xinf	Sen/Yc/Yinf
1	RECTA	453.214	0.000	232035.319	4141193.116			9.7751	0.1529447	0.9882348
	CLOT.	81.816	453.214	232104.635	4141640.998		299.996	9.7751	232104.635	4141640.998
2	CIRC.	79.246	535.030	232116.145	4141721.995	-1100.000		7.4076	231023.583	4141849.700
	CLOT.	81.818	614.276	232122.503	4141800.968		300.000	2.8213	232124.100	4141882.766
	CLOT.	77.618	696.094	232124.100	4141882.766		197.000	0.4537	232124.100	4141882.766
3	CIRC.	115.155	773.712	232126.660	4141960.321	500.000		5.3950	232624.866	4141918.000
	CLOT.	84.837	888.868	232149.476	4142072.934		205.958	20.0570	232180.273	4142151.955
	CLOT.	103.896	973.705	232180.273	4142151.955		200.000	25.4579	232180.273	4142151.955

4	CIRC.	204.843	1077.601	232216.349	4142249.297	-385.000		16.8680	231844.785	4142350.118
	CLOT.	58.442	1282.444	232216.133	4142451.732		150.000	382.9960	232197.882	4142507.235
	CLOT.	69.072	1340.886	232197.882	4142507.235		185.000	378.1642	232197.882	4142507.235
5	CIRC.	135.204	1409.958	232176.174	4142572.791	495.500		382.6013	232653.284	4142706.531
			1545.161	232157.784	4142706.316			399.9724		

PROYECTO : Pañoleta Proyecto  
EJE: 152: Sevilla-Huelva

=====  
\* \* \* LISTADO DE LAS ALINEACIONES \* \* \*  
=====

DATO	TIPO	LONGITUD	P.K.	X TANGENCIA	Y TANGENCIA	RADIO	PARAMETRO	AZIMUT	Cos/Xc/Xinf	Sen/Yc/Yinf
1	CIRC.	190.182	-140.000	232484.365	4142331.529	490.000		307.0044	232538.168	4142818.566
	CLOT.	44.986	50.182	232304.045	4142388.117		148.470	331.7133	232265.206	4142410.808
	CLOT.	41.886	95.168	232265.206	4142410.808		132.398	334.6356	232265.206	4142410.808
2	CIRC.	193.245	137.054	232229.015	4142431.886	-418.500		331.4498	232030.578	4142063.422
	CLOT.	15.924	330.298	232044.075	4142481.705		379.533	302.0535	232369.759	4142378.598
3	CIRC.	57.487	346.222	232028.154	4142481.911	-399.995		299.5752	232030.823	4142081.925
	CLOT.	81.488	403.709	231970.893	4142477.405		180.541	290.4257	231891.376	4142459.765
	CLOT.	81.313	485.198	231891.376	4142459.765		177.278	283.9410	231891.376	4142459.765
4	CIRC.	65.636	566.511	231812.012	4142442.251	386.500		290.6377	231755.377	4142824.579
	CLOT.	59.494	632.146	231746.582	4142438.179		151.639	301.4488	231687.267	4142442.581
	CLOT.	61.114	691.640	231687.267	4142442.581		123.730	306.3485	231687.267	4142442.581
5	CIRC.	190.368	752.754	231626.300	4142446.186	-250.500		298.5828	231631.876	4142195.748
	CLOT.	102.714	943.122	231455.311	4142373.441		559.910	250.2027	232012.553	4141618.716
6	CIRC.	26.328	1045.836	231399.621	4142288.062	-231.500		223.0277	231616.141	4142206.138
	CLOT.	53.475	1072.164	231391.723	4142262.961		111.263	215.7875	231382.629	4142210.297
7	RECTA	277.291	1125.639	231382.629	4142210.297			208.4347	-0.1321049	-0.9912357
			1402.930	231345.998	4141935.437			208.4347		

PROYECTO : Pañoleta Proyecto  
EJE: 153: Ramal Mérida-Camas

=====  
\* \* \* LISTADO DE LAS ALINEACIONES \* \* \*  
=====

DATO	TIPO	LONGITUD	P.K.	X TANGENCIA	Y TANGENCIA	RADIO	PARAMETRO	AZIMUT	Cos/Xc/Xinf	Sen/Yc/Yinf
1	CIRC.	0.000	0.000	232115.235	4142661.892	519.500		222.4162	231627.608	4142841.058
2	CIRC.	119.938	0.000	232115.235	4142661.892	260.000		222.4162	231871.187	4142751.561
	CLOT.	66.646	119.938	232049.812	4142562.635		174.868	251.7836	231953.402	4142495.744
3	CIRC.	87.995	186.585	231996.970	4142522.178	600.000		263.4786	231671.335	4143026.125
4	CIRC.	68.126	274.580	231919.831	4142480.002	350.000		272.8152	231774.875	4142798.574
5	RECTA	0.000	342.706	231855.476	4142457.981			285.2067	-0.9731226	-0.2302876
			342.706	231855.475	4142457.981			285.2067		

PROYECTO : Pañoleta Proyecto  
 EJE: 154: Ramal Sevilla-Camas

=====  
 \* \* \* LISTADO DE LAS ALINEACIONES \* \* \*  
 =====

DATO	TIPO	LONGITUD	P.K.	X TANGENCIA	Y TANGENCIA	RADIO	PARAMETRO	AZIMUT	Cos/Xc/Xinf	Sen/Yc/Yinf
1	CIRC.	0.000	0.000	231754.541	4142441.580	383.000		300.1390	231755.377	4142824.579
2	CIRC.	52.232	0.000	231754.541	4142441.580	130.000		300.1390	231754.825	4142571.580
	CLOT.	64.911	52.232	231703.725	4142452.044		95.000	325.7177	231645.916	4142490.087
3	CIRC.	76.381	117.143	231649.451	4142487.282	2000.000		342.6444	232891.198	4144055.104
			193.524	231590.496	4142535.837			345.0756		

PROYECTO : Pañoleta Proyecto  
 EJE: 155: Ramal Camas - Cádiz

=====  
 \* \* \* LISTADO DE LAS ALINEACIONES \* \* \*  
 =====

DATO	TIPO	LONGITUD	P.K.	X TANGENCIA	Y TANGENCIA	RADIO	PARAMETRO	AZIMUT	Cos/Xc/Xinf	Sen/Yc/Yinf
1	RECTA	14.968	0.000	231635.812	4142381.054			15.1151	0.2352037	0.9719461
2	CIRC.	26.846	14.968	231639.332	4142395.601	32.000		15.1151	231670.435	4142388.075
	CLOT.	43.912	41.814	231655.250	4142416.243		40.000	68.5245	231703.888	4142414.891
3	CIRC.	0.000	85.726	231698.042	4142416.591	262.803		117.5230	231626.615	4142163.681
			85.726	231698.042	4142416.591			117.5230		

PROYECTO : Pañoleta Proyecto  
 EJE: 157: Ramal Cádiz - Huelva - Norma

=====  
 \* \* \* LISTADO DE LAS ALINEACIONES \* \* \*  
 =====

DATO	TIPO	LONGITUD	P.K.	X TANGENCIA	Y TANGENCIA	RADIO	PARAMETRO	AZIMUT	Cos/Xc/Xinf	Sen/Yc/Yinf
1	CIRC.	0.000	0.000	232210.455	4142207.975	-412.000		21.4494	231821.620	4142344.178
2	CIRC.	67.213	0.000	232210.455	4142207.975	130.000		21.4494	232333.146	4142164.999
	CLOT.	42.353	67.213	232247.735	4142263.004		60.000	54.3642	232247.735	4142263.004
3	CIRC.	119.994	109.566	232277.166	4142293.298	-85.000		38.5038	232207.244	4142341.630
	CLOT.	33.678	229.561	232266.043	4142403.011		60.000	348.6322	232231.131	4142426.782
4	CIRC.	170.940	263.239	232238.667	4142422.485	-415.000		333.4372	232030.581	4142063.423
			434.178	232077.511	4142475.761			307.2146		

PROYECTO : Pañoleta Proyecto  
EJE: 158: Ramal Merida-Huelva-Norma

=====  
\* \* \* LISTADO DE LAS ALINEACIONES \* \* \*  
=====

DATO	TIPO	LONGITUD	P.K.	X TANGENCIA	Y TANGENCIA	RADIO	PARAMETRO	AZIMUT	Cos/Xc/Xinf	Sen/Yc/Yinf
1	CIRC.	0.000	0.000	232018.786	4142485.704	-367.000		235.6884	232329.613	4142290.574
	CLOT.	55.577	0.000	232018.786	4142485.704		85.000	235.6884	232018.786	4142485.704
2	CIRC.	84.544	55.577	231986.028	4142440.947	130.000		249.2966	231893.095	4142531.850
	CLOT.	93.077	140.121	231912.021	4142403.235		110.000	290.6984	231819.871	4142411.800
	CLOT.	98.941	233.198	231819.871	4142411.800		290.000	313.4886	231819.871	4142411.800
3	CIRC.	54.215	332.139	231722.771	4142430.724	-850.000		309.7834	231592.658	4141590.741
	CLOT.	42.786	386.354	231668.967	4142437.309		120.836	305.7229	231686.065	4142435.651
4	CIRC.	0.000	429.140	231626.245	4142439.183	-243.500		298.5275	231631.876	4142195.748
			429.140	231626.245	4142439.183			298.5275		

PROYECTO : Pañoleta Proyecto  
EJE: 161: Eje Cádiz-Mérida (Existente)

=====  
\* \* \* LISTADO DE LAS ALINEACIONES \* \* \*  
=====

DATO	TIPO	LONGITUD	P.K.	X TANGENCIA	Y TANGENCIA	RADIO	PARAMETRO	AZIMUT	Cos/Xc/Xinf	Sen/Yc/Yinf
1	CIRC.	120.640	-302.085	232132.047	4141918.668	473.000		399.9965	232605.047	4141918.694
	CLOT.	132.135	-181.445	232147.342	4142038.006		250.000	16.2338	232192.379	4142162.107
	CLOT.	51.032	-49.309	232192.379	4142162.107		145.000	25.1259	232192.379	4142162.107
2	CIRC.	245.843	1.722	232211.021	4142209.602	-412.000		21.1832	231821.620	4142344.178
	CLOT.	54.372	247.565	232219.350	4142451.671		149.671	383.1957	232202.872	4142503.475
	CLOT.	98.745	301.938	232202.872	4142503.475		219.517	378.9949	232202.872	4142503.475
3	CIRC.	153.679	400.683	232174.061	4142597.877	488.000		385.4358	232649.346	4142708.547
	CLOT.	45.276	554.362	232163.155	4142750.533		148.643	5.4840	232168.443	4142795.494
4	CIRC.	492.035	599.638	232168.443	4142795.494	-1437.000		8.4373	230744.045	4142985.386
	CLOT.	327.295	1091.673	232149.514	4143284.764		1049.745	386.6391	231860.438	4143992.424
5	CIRC.	137.826	1418.969	232050.564	4143596.282	-2507.000		375.2336	229730.894	4142645.399
			1556.794	231994.810	4143722.308			371.7337		

---

Listados de replanteo del eje. Puntos sucesivos

---



PROYECTO : Pañoleta Proyecto  
 EJE : 1: Eje Mérida-Cádiz (Existente)

\*\*\*\*\*  
 \* \* \* PUNTOS DEL EJE EN PLANTA \* \* \*  
 \*\*\*\*\*

TIPO	P.K.	X	Y	RADIO	COTA	AZIMUT	DIST. EJE	Pend (%)	PERAL_I	PERAL_D	Z PROJ.	ZT (eje)	Z TERR.
CIRC. Horizontal	6280.861	232122.281	4143354.106	1410.000	10.500	183.306999	0.000	0.000	2.00	2.00	10.500	10.500	10.500
CIRC. Horizontal	6300.861	232127.329	4143334.753	1410.000	10.500	184.210005	0.000	0.000	2.00	2.00	10.500	10.500	10.500
CIRC. Horizontal	6320.861	232132.101	4143315.331	1410.000	10.500	185.113012	0.000	0.000	2.00	2.00	10.500	10.500	10.500
CIRC. Horizontal	6340.861	232136.597	4143295.843	1410.000	10.500	186.016019	0.000	0.000	2.00	2.00	10.500	10.500	10.500
CIRC. Horizontal	6360.861	232140.816	4143276.293	1410.000	10.500	186.919026	0.000	0.000	2.00	2.00	10.500	10.500	10.500
CIRC. Horizontal	6380.861	232144.758	4143256.686	1410.000	10.500	187.822032	0.000	0.000	2.00	2.00	10.500	10.500	10.500
CIRC. Horizontal	6400.861	232148.421	4143237.024	1410.000	10.500	188.725039	0.000	0.000	2.00	2.00	10.500	10.500	10.500
CIRC. Horizontal	6420.861	232151.805	4143217.313	1410.000	10.500	189.628046	0.000	0.000	2.00	2.00	10.500	10.500	10.500
CIRC. Horizontal	6440.861	232154.909	4143197.555	1410.000	10.500	190.531053	0.000	0.000	2.00	2.00	10.500	10.500	10.500
CIRC. Horizontal	6460.861	232157.732	4143177.756	1410.000	10.500	191.434060	0.000	0.000	2.00	2.00	10.500	10.500	10.500
CIRC. Horizontal	6480.861	232160.275	4143157.918	1410.000	10.500	192.337066	0.000	0.000	2.00	2.00	10.500	10.500	10.500
CIRC. Horizontal	6500.861	232162.535	4143138.047	1410.000	10.500	193.240073	0.000	0.000	2.00	2.00	10.500	10.500	10.500
CIRC. Horizontal	6520.861	232164.514	4143118.145	1410.000	10.500	194.143080	0.000	0.000	2.00	2.00	10.500	10.500	10.500
CIRC. Horizontal	6540.861	232166.210	4143098.217	1410.000	10.500	195.046087	0.000	0.000	2.00	2.00	10.500	10.500	10.500
CIRC. Horizontal	6560.861	232167.623	4143078.267	1410.000	10.500	195.949093	0.000	0.000	2.00	2.00	10.500	10.500	10.500
CIRC. Horizontal	6580.861	232168.754	4143058.299	1410.000	10.500	196.852100	0.000	0.000	2.00	2.00	10.500	10.500	10.500
CIRC. Horizontal	6600.861	232169.600	4143038.317	1410.000	10.500	197.755107	0.000	0.000	2.00	2.00	10.500	10.500	10.500
CIRC. Horizontal	6620.861	232170.164	4143018.326	1410.000	10.500	198.658114	0.000	0.000	2.00	2.00	10.500	10.500	10.500
CIRC. Horizontal	6640.861	232170.443	4142998.328	1410.000	10.500	199.561121	0.000	0.000	2.00	2.00	10.500	10.500	10.500
CIRC. Horizontal	6660.861	232170.440	4142978.328	1410.000	10.500	200.464127	0.000	0.000	2.00	2.00	10.500	10.500	10.500
CIRC. Horizontal	6680.861	232170.152	4142958.330	1410.000	10.500	201.367134	0.000	0.000	2.00	2.00	10.500	10.500	10.500
CIRC. Horizontal	6700.861	232169.581	4142938.338	1410.000	10.500	202.270141	0.000	0.000	2.00	2.00	10.500	10.500	10.500
CIRC. Horizontal	6720.861	232168.726	4142918.357	1410.000	10.500	203.173148	0.000	0.000	2.00	2.00	10.500	10.500	10.500
CIRC. Horizontal	6740.861	232167.588	4142898.389	1410.000	10.500	204.076154	0.000	0.000	2.00	2.00	10.500	10.500	10.500
CIRC. Horizontal	6760.861	232166.167	4142878.440	1410.000	10.500	204.979161	0.000	0.000	2.00	2.00	10.500	10.500	10.500
CIRC. Horizontal	6780.861	232164.463	4142858.513	1410.000	10.500	205.882168	0.000	0.000	2.00	2.00	10.500	10.500	10.500
CIRC. Horizontal	6800.861	232162.476	4142838.612	1410.000	10.500	206.785175	0.000	0.000	2.00	2.00	10.500	10.500	10.500
CIRC. Horizontal	6820.861	232160.208	4142818.741	1410.000	10.500	207.688181	0.000	0.000	2.00	2.00	10.500	10.500	10.500
CIRC. Horizontal	6840.861	232157.657	4142798.905	1410.000	10.500	208.591188	0.000	0.000	2.00	2.00	10.500	10.500	10.500
CIRC. Horizontal	6860.861	232154.826	4142779.106	1410.000	10.500	209.494195	0.000	0.000	2.00	2.00	10.500	10.500	10.500
CLOT. Horizontal	6861.787	232154.688	4142778.191	1410.000	10.500	209.536008	0.000	0.000	2.00	2.00	10.500	10.500	10.500
CLOT. Horizontal	6880.861	232151.686	4142759.355	843.122	10.500	210.686716	0.000	0.000	2.00	2.00	10.500	10.500	10.500
CLOT. Horizontal	6900.861	232148.078	4142739.684	593.096	10.500	212.515173	0.000	0.000	2.00	2.00	10.500	10.500	10.500
CIRC. Horizontal	6908.890	232146.454	4142731.821	530.000	10.500	213.428293	0.000	0.000	2.00	2.00	10.500	10.500	10.500
CIRC. Horizontal	6920.861	232143.816	4142720.144	530.000	10.500	214.866213	0.000	0.000	2.00	2.00	10.500	10.500	10.500
CIRC. Horizontal	6940.861	232138.822	4142700.779	530.000	10.500	217.268552	0.000	0.000	2.00	2.00	10.500	10.500	10.500
CIRC. Horizontal	6960.861	232133.101	4142681.616	530.000	10.500	219.670890	0.000	0.000	2.00	2.00	10.500	10.500	10.500
CIRC. Horizontal	6980.861	232126.661	4142662.682	530.000	10.500	222.073229	0.000	0.000	2.00	2.00	10.500	10.500	10.500
CIRC. Horizontal	7000.861	232119.511	4142644.005	530.000	10.500	224.475568	0.000	0.000	2.00	2.00	10.500	10.500	10.500
CIRC. Horizontal	7020.861	232111.662	4142625.611	530.000	10.500	226.877907	0.000	0.000	2.00	2.00	10.500	10.500	10.500
CIRC. Horizontal	7040.861	232103.125	4142607.526	530.000	10.500	229.280245	0.000	0.000	2.00	2.00	10.500	10.500	10.500
CIRC. Horizontal	7060.861	232093.911	4142589.776	530.000	10.500	231.682584	0.000	0.000	2.00	2.00	10.500	10.500	10.500
CLOT. Horizontal	7069.770	232089.592	4142581.984	530.000	10.500	232.752663	0.000	0.000	2.00	2.00	10.500	10.500	10.500
CLOT. Horizontal	7080.861	232084.038	4142572.384	603.270	10.500	234.004018	0.000	0.000	2.00	2.00	10.500	10.500	10.500
CLOT. Horizontal	7100.861	232073.596	4142555.327	803.594	10.500	235.851515	0.000	0.000	2.00	2.00	10.500	10.500	10.500
CLOT. Horizontal	7120.861	232062.733	4142538.535	1203.100	10.500	237.172880	0.000	0.000	2.00	2.00	10.500	10.500	10.500
CLOT. Horizontal	7140.861	232051.591	4142521.926	2392.558	10.500	237.968112	0.000	0.000	2.00	2.00	10.500	10.500	10.500
CLOT. Horizontal	7160.861	232040.312	4142505.410	210988.899	10.500	238.237213	0.000	0.000	2.00	2.00	10.500	10.500	10.500
CLOT. Horizontal	7161.090	232040.182	4142505.221	-1000000.000	10.500	238.237248	0.000	0.000	2.00	2.00	10.500	10.500	10.500
CLOT. Horizontal	7180.861	232029.115	4142488.839	-505.801	10.500	236.993048	0.000	0.000	2.00	2.00	10.500	10.500	10.500

PROYECTO : Pañoleta Proyecto  
 EJE : 1: Eje Mérida-Cádiz (Existente)

\*\*\*\*\*  
 \* \* \* PUNTOS DEL EJE EN PLANTA \* \* \*  
 \*\*\*\*\*

TIPO	P.K.	X	Y	RADIO	COTA	AZIMUT	DIST. EJE	Pend (%)	PERAL_I	PERAL_D	Z PROJ.	ZT (eje)	Z TERR.
CIRC. Horizontal	7188.868	232024.780	4142482.107	-360.000	10.500	235.781153	0.000	0.000	2.00	2.00	10.500	10.500	10.500
CIRC. Horizontal	7200.861	232018.559	4142471.854	-360.000	10.500	233.660355	0.000	0.000	2.00	2.00	10.500	10.500	10.500
CIRC. Horizontal	7220.861	232008.955	4142454.314	-360.000	10.500	230.123579	0.000	0.000	2.00	2.00	10.500	10.500	10.500
CIRC. Horizontal	7240.861	232000.340	4142436.267	-360.000	10.500	226.586802	0.000	0.000	2.00	2.00	10.500	10.500	10.500
CIRC. Horizontal	7260.861	231992.740	4142417.771	-360.000	10.500	223.050026	0.000	0.000	2.00	2.00	10.500	10.500	10.500
CIRC. Horizontal	7280.861	231986.179	4142398.880	-360.000	10.500	219.513249	0.000	0.000	2.00	2.00	10.500	10.500	10.500
CIRC. Horizontal	7300.861	231980.676	4142379.654	-360.000	10.500	215.976473	0.000	0.000	2.00	2.00	10.500	10.500	10.500
CIRC. Horizontal	7320.861	231976.250	4142360.153	-360.000	10.500	212.439696	0.000	0.000	2.00	2.00	10.500	10.500	10.500
CIRC. Horizontal	7340.861	231972.914	4142340.436	-360.000	10.500	208.902920	0.000	0.000	2.00	2.00	10.500	10.500	10.500
CIRC. Horizontal	7360.861	231970.678	4142320.564	-360.000	10.500	205.366143	0.000	0.000	2.00	2.00	10.500	10.500	10.500
CIRC. Horizontal	7380.861	231969.548	4142300.598	-360.000	10.500	201.829367	0.000	0.000	2.00	2.00	10.500	10.500	10.500
CIRC. Horizontal	7400.861	231969.529	4142280.601	-360.000	10.500	198.292590	0.000	0.000	2.00	2.00	10.500	10.500	10.500
CIRC. Horizontal	7420.861	231970.620	4142260.633	-360.000	10.500	194.755814	0.000	0.000	2.00	2.00	10.500	10.500	10.500
CIRC. Horizontal	7440.861	231972.819	4142240.757	-360.000	10.500	191.219037	0.000	0.000	2.00	2.00	10.500	10.500	10.500
CIRC. Horizontal	7460.861	231976.117	4142221.034	-360.000	10.500	187.682261	0.000	0.000	2.00	2.00	10.500	10.500	10.500
CIRC. Horizontal	7480.861	231980.506	4142201.524	-360.000	10.500	184.145484	0.000	0.000	2.00	2.00	10.500	10.500	10.500
CIRC. Horizontal	7500.861	231985.971	4142182.288	-360.000	10.500	180.608708	0.000	0.000	2.00	2.00	10.500	10.500	10.500
CIRC. Horizontal	7520.861	231992.496	4142163.385	-360.000	10.500	177.071931	0.000	0.000	2.00	2.00	10.500	10.500	10.500
CIRC. Horizontal	7540.861	232000.061	4142144.873	-360.000	10.500	173.535155	0.000	0.000	2.00	2.00	10.500	10.500	10.500
CLOT. Horizontal	7553.132	232005.206	4142133.734	-360.000	10.500	171.365136	0.000	0.000	2.00	2.00	10.500	10.500	10.500
CLOT. Horizontal	7560.861	232008.638	4142126.808	-419.560	10.500	170.095389	0.000	0.000	2.00	2.00	10.500	10.500	10.500
CLOT. Horizontal	7580.861	232018.053	4142109.164	-733.653	10.500	167.710299	0.000	0.000	2.00	2.00	10.500	10.500	10.500
CLOT. Horizontal	7600.861	232027.946	4142091.783	-2918.572	10.500	166.624433	0.000	0.000	2.00	2.00	10.500	10.500	10.500
CLOT. Horizontal	7607.577	232031.312	4142085.972	1000000.000	10.500	166.551190	0.000	0.000	2.00	2.00	10.500	10.500	10.500
CLOT. Horizontal	7620.861	232037.966	4142074.474	2717.476	10.500	166.706796	0.000	0.000	2.00	2.00	10.500	10.500	10.500
CLOT. Horizontal	7640.861	232047.859	4142057.092	1084.593	10.500	167.528031	0.000	0.000	2.00	2.00	10.500	10.500	10.500
CLOT. Horizontal	7660.861	232057.429	4142039.531	677.497	10.500	169.054663	0.000	0.000	2.00	2.00	10.500	10.500	10.500
CIRC. Horizontal	7679.062	232065.690	4142023.314	505.000	10.500	171.057017	0.000	0.000	2.00	2.00	10.500	10.500	10.500
CIRC. Horizontal	7680.861	232066.477	4142021.696	505.000	10.500	171.283835	0.000	0.000	2.00	2.00	10.500	10.500	10.500
CIRC. Horizontal	7700.861	232074.837	4142003.529	505.000	10.500	173.805102	0.000	0.000	2.00	2.00	10.500	10.500	10.500
CIRC. Horizontal	7720.861	232082.471	4141985.044	505.000	10.500	176.326368	0.000	0.000	2.00	2.00	10.500	10.500	10.500
CIRC. Horizontal	7740.861	232089.368	4141966.272	505.000	10.500	178.847635	0.000	0.000	2.00	2.00	10.500	10.500	10.500
CIRC. Horizontal	7760.861	232095.515	4141947.242	505.000	10.500	181.368901	0.000	0.000	2.00	2.00	10.500	10.500	10.500
CIRC. Horizontal	7780.861	232100.905	4141927.983	505.000	10.500	183.890167	0.000	0.000	2.00	2.00	10.500	10.500	10.500
CIRC. Horizontal	7800.861	232105.527	4141908.526	505.000	10.500	186.411434	0.000	0.000	2.00	2.00	10.500	10.500	10.500
CIRC. Horizontal	7820.861	232109.376	4141888.901	505.000	10.500	188.932700	0.000	0.000	2.00	2.00	10.500	10.500	10.500
CIRC. Horizontal	7840.861	232112.444	4141869.139	505.000	10.500	191.453967	0.000	0.000	2.00	2.00	10.500	10.500	10.500
CIRC. Horizontal	7860.861	232114.728	4141849.271	505.000	10.500	193.975233	0.000	0.000	2.00	2.00	10.500	10.500	10.500
CIRC. Horizontal	7880.861	232116.223	4141829.329	505.000	10.500	196.496500	0.000	0.000	2.00	2.00	10.500	10.500	10.500
CLOT. Horizontal	7897.242	232116.859	4141812.961	505.000	10.500	198.561571	0.000	0.000	2.00	2.00	10.500	10.500	10.500
CLOT. Horizontal	7900.861	232116.927	4141809.342	515.467	10.500	199.013134	0.000	0.000	2.00	2.00	10.500	10.500	10.500
CLOT. Horizontal	7920.861	232116.864	4141789.344	582.151	10.500	201.341735	0.000	0.000	2.00	2.00	10.500	10.500	10.500
CLOT. Horizontal	7940.861	232116.114	4141769.359	668.653	10.500	203.387393	0.000	0.000	2.00	2.00	10.500	10.500	10.500
CLOT. Horizontal	7960.861	232114.767	4141749.405	785.347	10.500	205.150108	0.000	0.000	2.00	2.00	10.500	10.500	10.500
CLOT. Horizontal	7980.861	232112.912	4141729.491	951.384	10.500	206.629882	0.000	0.000	2.00	2.00	10.500	10.500	10.500
CLOT. Horizontal	8000.861	232110.638	4141709.621	1206.450	10.500	207.826714	0.000	0.000	2.00	2.00	10.500	10.500	10.500
CLOT. Horizontal	8020.861	232108.036	4141689.791	1648.381	10.500	208.740603	0.000	0.000	2.00	2.00	10.500	10.500	10.500
CLOT. Horizontal	8040.861	232105.193	4141669.995	2601.228	10.500	209.371551	0.000	0.000	2.00	2.00	10.500	10.500	10.500
CLOT. Horizontal	8060.861	232102.198	4141650.220	6164.787	10.500	209.719556	0.000	0.000	2.00	2.00	10.500	10.500	10.500
RECTA Horizontal	8075.460	232099.967	4141635.793	0.000	10.500	209.794936	0.000	0.000	2.00	2.00	10.500	10.500	10.500

PROYECTO : Pañoleta Proyecto  
 EJE : 1: Eje Mérida-Cádiz (Existente)

\*\*\*\*\*  
 \* \* \* PUNTOS DEL EJE EN PLANTA \* \* \*  
 \*\*\*\*\*

TIPO	P.K.	X	Y	RADIO	COTA	AZIMUT	DIST. EJE	Pend (%)	PERAL_I	PERAL_D	Z PROJ.	ZT (eje)	Z TERR.
RECTA Horizontal	8080.861	232099.139	4141630.455	0.000	10.500	209.794936	0.000	0.000	2.00	2.00	10.500	10.500	10.500
RECTA Horizontal	8100.861	232096.074	4141610.692	0.000	10.500	209.794936	0.000	0.000	2.00	2.00	10.500	10.500	10.500
RECTA Horizontal	8120.861	232093.009	4141590.928	0.000	10.500	209.794936	0.000	0.000	2.00	2.00	10.500	10.500	10.500
RECTA Horizontal	8140.861	232089.944	4141571.164	0.000	10.500	209.794936	0.000	0.000	2.00	2.00	10.500	10.500	10.500
RECTA Horizontal	8160.861	232086.879	4141551.401	0.000	10.500	209.794936	0.000	0.000	2.00	2.00	10.500	10.500	10.500
RECTA Horizontal	8180.861	232083.814	4141531.637	0.000	10.500	209.794936	0.000	0.000	2.00	2.00	10.500	10.500	10.500
RECTA Horizontal	8200.861	232080.749	4141511.873	0.000	10.500	209.794936	0.000	0.000	2.00	2.00	10.500	10.500	10.500
RECTA Horizontal	8220.861	232077.684	4141492.109	0.000	10.500	209.794936	0.000	0.000	2.00	2.00	10.500	10.500	10.500
RECTA Horizontal	8240.861	232074.619	4141472.346	0.000	10.500	209.794936	0.000	0.000	2.00	2.00	10.500	10.500	10.500
RECTA Horizontal	8260.861	232071.554	4141452.582	0.000	10.500	209.794936	0.000	0.000	2.00	2.00	10.500	10.500	10.500
RECTA Horizontal	8280.861	232068.489	4141432.818	0.000	10.500	209.794936	0.000	0.000	2.00	2.00	10.500	10.500	10.500
RECTA Horizontal	8300.861	232065.424	4141413.054	0.000	10.500	209.794936	0.000	0.000	2.00	2.00	10.500	10.500	10.500
RECTA Horizontal	8320.861	232062.358	4141393.291	0.000	10.500	209.794936	0.000	0.000	2.00	2.00	10.500	10.500	10.500
RECTA Horizontal	8340.861	232059.293	4141373.527	0.000	10.500	209.794936	0.000	0.000	2.00	2.00	10.500	10.500	10.500
RECTA Horizontal	8360.861	232056.228	4141353.763	0.000	10.500	209.794936	0.000	0.000	2.00	2.00	10.500	10.500	10.500
RECTA Horizontal	8380.861	232053.163	4141333.999	0.000	10.500	209.794936	0.000	0.000	2.00	2.00	10.500	10.500	10.500
RECTA Horizontal	8400.861	232050.098	4141314.236	0.000	10.500	209.794936	0.000	0.000	2.00	2.00	10.500	10.500	10.500
RECTA Horizontal	8420.861	232047.033	4141294.472	0.000	10.500	209.794936	0.000	0.000	2.00	2.00	10.500	10.500	10.500
RECTA Horizontal	8440.861	232043.968	4141274.708	0.000	10.500	209.794936	0.000	0.000	2.00	2.00	10.500	10.500	10.500
RECTA Horizontal	8460.861	232040.903	4141254.944	0.000	10.500	209.794936	0.000	0.000	2.00	2.00	10.500	10.500	10.500
RECTA Horizontal	8480.861	232037.838	4141235.181	0.000	10.500	209.794936	0.000	0.000	2.00	2.00	10.500	10.500	10.500
RECTA Horizontal	8500.861	232034.773	4141215.417	0.000	10.500	209.794936	0.000	0.000	2.00	2.00	10.500	10.500	10.500
RECTA Horizontal	8520.861	232031.708	4141195.653	0.000	10.500	209.794936	0.000	0.000	2.00	2.00	10.500	10.500	10.500
RECTA Horizontal	8540.861	232028.643	4141175.889	0.000	10.500	209.794936	0.000	0.000	2.00	2.00	10.500	10.500	10.500
RECTA Horizontal	8560.861	232025.578	4141156.126	0.000	10.500	209.794936	0.000	0.000	2.00	2.00	10.500	10.500	10.500
RECTA Horizontal	8580.861	232022.513	4141136.362	0.000	10.500	209.794936	0.000	0.000	2.00	2.00	10.500	10.500	10.500
RECTA Horizontal	8600.861	232019.448	4141116.598	0.000	10.500	209.794936	0.000	0.000	2.00	2.00	10.500	10.500	10.500
RECTA Horizontal	8620.861	232016.383	4141096.834	0.000	10.500	209.794936	0.000	0.000	2.00	2.00	10.500	10.500	10.500
RECTA Horizontal	8640.861	232013.318	4141077.071	0.000	10.500	209.794936	0.000	0.000	2.00	2.00	10.500	10.500	10.500
RECTA Horizontal	8660.861	232010.253	4141057.307	0.000	10.500	209.794936	0.000	0.000	2.00	2.00	10.500	10.500	10.500
RECTA Horizontal	8680.861	232007.188	4141037.543	0.000	10.500	209.794936	0.000	0.000	2.00	2.00	10.500	10.500	10.500
RECTA Horizontal	8700.861	232004.123	4141017.779	0.000	10.500	209.794936	0.000	0.000	2.00	2.00	10.500	10.500	10.500
RECTA Horizontal	8707.623	232003.086	4141011.097	0.000	10.500	209.794936	0.000	0.000	2.00	2.00	10.500	10.500	10.500

PROYECTO : Pañoleta Proyecto  
 EJE : 2: Eje Cádiz-Mérida (Existente)

\*\*\*\*\*  
 \* \* \* PUNTOS DEL EJE EN PLANTA \* \* \*  
 \*\*\*\*\*

TIPO	P.K.	X	Y	RADIO	COTA	AZIMUT	DIST. EJE	Pend (%)	PERAL_I	PERAL_D	Z PROJ.	ZT (eje)	Z TERR.
RECTA Horizontal	-230.000	232022.809	4141113.115	0.000	10.500	9.783231	0.000	0.000	2.00	2.00	10.500	10.500	10.500
RECTA Horizontal	-210.000	232025.871	4141132.879	0.000	10.500	9.783231	0.000	0.000	2.00	2.00	10.500	10.500	10.500
RECTA Horizontal	-190.000	232028.932	4141152.644	0.000	10.500	9.783231	0.000	0.000	2.00	2.00	10.500	10.298	10.298
RECTA Horizontal	-170.000	232031.993	4141172.408	0.000	10.500	9.783231	0.000	0.000	2.00	2.00	10.500	10.295	10.295
RECTA Horizontal	-150.000	232035.055	4141192.172	0.000	10.500	9.783231	0.000	0.000	2.00	2.00	10.500	10.292	10.292
RECTA Horizontal	-130.000	232038.116	4141211.937	0.000	10.500	9.783231	0.000	0.000	2.00	2.00	10.500	10.500	10.500
RECTA Horizontal	-110.000	232041.178	4141231.701	0.000	10.500	9.783231	0.000	0.000	2.00	2.00	10.500	10.500	10.500
RECTA Horizontal	-90.000	232044.239	4141251.465	0.000	10.500	9.783231	0.000	0.000	2.00	2.00	10.500	10.500	10.500
RECTA Horizontal	-70.000	232047.301	4141271.229	0.000	10.500	9.783231	0.000	0.000	2.00	2.00	10.500	10.500	10.500
RECTA Horizontal	-50.000	232050.362	4141290.994	0.000	10.500	9.783231	0.000	0.000	2.00	2.00	10.500	10.375	10.375
RECTA Horizontal	-30.000	232053.423	4141310.758	0.000	10.500	9.783231	0.000	0.000	2.00	2.00	10.500	10.281	10.281
RECTA Tg. Entrada	-10.000	232056.485	4141330.522	0.000	11.000	9.783231	0.000	10.000	2.00	2.00	11.000	11.001	11.001
RECTA Rampa	-0.005	232058.015	4141340.400	0.000	11.080	9.799414	0.000	1.602	2.00	2.00	11.080	11.080	11.080
RECTA Pendiente	10.000	232059.549	4141350.286	0.000	11.080	9.799414	0.000	-0.001	2.00	2.00	11.080	11.080	11.080
RECTA Tg. Entrada	30.000	232062.615	4141370.050	0.000	11.082	9.799414	0.000	0.023	2.00	2.00	11.082	11.082	11.082
RECTA Tg. Entrada	50.000	232065.682	4141389.813	0.000	11.187	9.799414	0.000	0.975	2.00	2.00	11.187	11.187	11.187
RECTA Tg. Entrada	70.000	232068.748	4141409.577	0.000	11.292	9.799414	0.000	0.401	2.00	2.00	11.292	11.292	11.292
RECTA Tg. Entrada	90.000	232071.814	4141429.340	0.000	11.310	9.799414	0.000	0.006	2.00	2.00	11.310	11.310	11.310
RECTA Tg. Entrada	110.000	232074.881	4141449.104	0.000	11.337	9.799414	0.000	0.234	2.00	2.00	11.337	11.337	11.337
RECTA Tg. Entrada	130.000	232077.947	4141468.867	0.000	11.495	9.799414	0.000	0.303	2.00	2.00	11.495	11.495	11.495
RECTA Tg. Entrada	150.000	232081.014	4141488.631	0.000	11.512	9.799414	0.000	0.078	2.00	2.00	11.512	11.512	11.512
RECTA Tg. Entrada	170.000	232084.080	4141508.395	0.000	11.549	9.799414	0.000	0.247	2.00	2.00	11.549	11.547	11.547
RECTA Tg. Entrada	190.000	232087.147	4141528.158	0.000	11.709	9.799414	0.000	0.801	2.00	2.00	11.709	11.707	11.707
RECTA Tg. Entrada	210.000	232090.213	4141547.922	0.000	11.787	9.799414	0.000	0.290	2.00	2.00	11.787	11.787	11.787
RECTA Tg. Entrada	230.000	232093.279	4141567.685	0.000	11.828	9.799414	0.000	-0.003	2.00	2.00	11.828	11.828	11.828
RECTA Rampa	250.000	232096.346	4141587.449	0.000	11.899	9.799414	0.000	0.387	2.00	2.00	11.899	11.831	11.831
RECTA Rampa	270.000	232099.412	4141607.212	0.000	11.979	9.799414	0.000	0.415	1.65	1.65	11.979	12.026	12.026
RECTA Rampa	290.000	232102.479	4141626.976	0.000	12.076	9.799414	0.000	0.183	0.22	0.22	12.076	12.108	12.108
RECTA Tg. Entrada	310.000	232105.545	4141646.739	0.000	12.056	9.799414	0.000	-0.385	-1.21	-1.21	12.056	12.056	12.056
CIRC. Pendiente	321.004	232107.232	4141657.613	-1450.000	11.996	9.799414	0.000	-0.031	-2.00	-2.00	11.996	11.996	11.996
CIRC. Tg. Entrada	330.000	232108.584	4141666.507	-1450.000	11.994	9.404451	0.000	-0.031	-2.00	-2.00	11.994	11.994	11.994
CIRC. Pendiente	350.000	232111.391	4141686.309	-1450.000	11.867	8.526355	0.000	-0.104	-2.00	-2.00	11.867	11.868	11.868
CIRC. Tg. Entrada	370.000	232113.925	4141706.147	-1450.000	11.820	7.648259	0.000	-0.364	-2.00	-2.00	11.820	11.820	11.820
CIRC. Rampa	390.000	232116.185	4141726.019	-1450.000	11.840	6.770162	0.000	0.670	-2.00	-2.00	11.840	11.844	11.844
CIRC. Pendiente	410.000	232118.171	4141745.920	-1450.000	11.878	5.892066	0.000	-0.538	-2.00	-2.00	11.878	11.877	11.877
CIRC. Tg. Entrada	430.000	232119.882	4141765.847	-1450.000	11.770	5.013970	0.000	-0.538	-2.00	-2.00	11.770	11.770	11.770
CIRC. Pendiente	450.000	232121.318	4141785.795	-1450.000	11.721	4.135874	0.000	-0.370	-2.00	-2.00	11.721	11.717	11.717
CIRC. Pendiente	470.000	232122.479	4141805.761	-1450.000	11.536	3.257777	0.000	-0.471	-2.00	-2.00	11.536	11.536	11.536
CIRC. Rampa	490.000	232123.364	4141825.741	-1450.000	11.519	2.379681	0.000	0.230	-2.00	-2.00	11.519	11.514	11.514
CIRC. Pendiente	510.000	232123.973	4141845.732	-1450.000	11.453	1.501585	0.000	-0.885	-2.08	-2.08	11.453	11.455	11.455
CIRC. Pendiente	530.000	232124.307	4141865.729	-1450.000	11.293	0.623489	0.000	-0.795	-2.27	-2.27	11.293	11.295	11.295
CLOT. Rampa	540.982	232124.373	4141876.711	1000000.000	11.328	0.141330	0.000	0.087	-2.37	-2.37	11.328	11.333	11.333
CLOT. Tg. Entrada	550.000	232124.396	4141885.729	4890.174	11.312	0.200030	0.000	-0.301	-2.45	-2.45	11.312	11.312	11.312
CLOT. Pendiente	570.000	232124.530	4141905.728	1519.742	11.167	0.749113	0.000	-0.510	-1.38	-1.38	11.167	11.171	11.171
CLOT. Pendiente	590.000	232124.927	4141925.724	899.668	11.107	1.875630	0.000	-0.093	0.56	0.56	11.107	11.106	11.106
CLOT. Pendiente	610.000	232125.768	4141945.706	638.963	11.057	3.579579	0.000	-0.677	2.63	2.63	11.057	11.132	11.132
CLOT. Pendiente	630.000	232127.235	4141965.651	495.405	10.952	5.860961	0.000	-0.375	4.70	4.70	10.952	11.036	11.036
CIRC. Pendiente	632.857	232127.506	4141968.495	480.000	10.943	6.233980	0.000	-0.328	5.00	5.00	10.943	11.016	11.016
CIRC. Tg. Entrada	650.000	232129.486	4141985.522	480.000	10.877	8.507652	0.000	-0.427	5.00	5.00	10.877	10.877	10.877
CIRC. Pendiente	670.000	232132.563	4142005.283	480.000	10.687	11.160234	0.000	-0.946	5.00	5.00	10.687	10.747	10.747

PROYECTO : Pañoleta Proyecto  
 EJE : 2: Eje Cádiz-Mérida (Existente)

\*\*\*\*\*  
 \* \* \* PUNTOS DEL EJE EN PLANTA \* \* \*  
 \*\*\*\*\*

TIPO	P.K.	X	Y	RADIO	COTA	AZIMUT	DIST. EJE	Pend (%)	PERAL_I	PERAL_D	Z PROJ.	ZT (eje)	Z TERR.
CIRC. Tg. Entrada	690.000	232136.460	4142024.898	480.000	10.527	13.812817	0.000	-0.660	5.00	5.00	10.527	10.542	10.542
CIRC. Pendiente	710.000	232141.171	4142044.334	480.000	10.415	16.465399	0.000	-0.777	5.00	5.00	10.415	10.480	10.480
CLOT. Pendiente	718.742	232143.484	4142052.764	480.000	10.347	17.624902	0.000	-0.776	5.00	5.00	10.347	10.411	10.411
CLOT. Pendiente	730.000	232146.684	4142063.557	529.692	10.260	19.047947	0.000	-0.776	4.53	4.53	10.260	10.390	10.390
CLOT. Pendiente	750.000	232152.917	4142082.560	649.069	10.105	21.230634	0.000	-0.775	3.70	3.70	10.105	10.251	10.251
CLOT. Pendiente	770.000	232159.732	4142101.363	837.910	9.978	22.971224	0.000	-0.498	2.87	2.87	9.978	10.057	10.057
CLOT. Pendiente	790.000	232166.994	4142119.997	1181.722	9.909	24.269717	0.000	-0.380	2.03	2.03	9.909	9.936	9.936
CLOT. Pendiente	810.000	232174.571	4142138.506	2004.005	9.718	25.126113	0.000	-0.144	1.20	1.20	9.718	9.681	9.681
CLOT. Pendiente	830.000	232182.332	4142156.939	6588.544	9.690	25.540412	0.000	-0.143	0.37	0.37	9.690	9.536	9.536
CLOT. Pendiente	838.742	232185.749	4142164.986	-1000000.000	9.677	25.582649	0.000	-0.141	0.00	0.00	9.677	9.484	9.484
CLOT. Pendiente	850.000	232190.140	4142175.352	-1618.913	9.661	25.361304	0.000	-0.146	-1.25	-1.25	9.661	9.559	9.559
CLOT. Rampa	870.000	232197.717	4142193.861	-583.059	9.803	23.876204	0.000	1.771	-3.47	-3.47	9.803	9.774	9.774
CIRC. Rampa	883.742	232202.578	4142206.714	-405.000	10.069	22.045873	0.000	2.651	-5.00	-5.00	10.069	11.977	11.977
CIRC. Rampa	890.000	232204.656	4142212.617	-405.000	10.235	21.062248	0.000	2.651	-5.00	-5.00	10.235	18.524	18.524
CIRC. Rampa	910.000	232210.683	4142231.685	-405.000	10.766	17.918446	0.000	2.651	-5.00	-5.00	10.766	10.759	10.759
CIRC. Tg. Entrada	930.000	232215.762	4142251.027	-405.000	11.735	14.774645	0.000	5.370	-5.00	-5.00	11.735	11.649	11.649
CIRC. Tg. Entrada	950.000	232219.879	4142270.596	-405.000	12.616	11.630844	0.000	5.000	-5.00	-5.00	12.616	12.616	12.616
CIRC. Tg. Entrada	970.000	232223.026	4142290.345	-405.000	13.604	8.487042	0.000	4.280	-5.00	-5.00	13.604	13.604	13.604
CIRC. Tg. Entrada	990.000	232225.194	4142310.225	-405.000	14.478	5.343241	0.000	4.522	-5.00	-5.00	14.478	14.501	14.501
CIRC. Rampa	1010.000	232226.378	4142330.188	-405.000	15.216	2.199440	0.000	3.714	-5.00	-5.00	15.216	15.202	15.202
CIRC. Tg. Entrada	1030.000	232226.575	4142350.185	-405.000	15.944	399.055638	0.000	3.568	-5.00	-5.00	15.944	15.944	15.944
CIRC. Tg. Entrada	1050.000	232225.785	4142370.168	-405.000	16.523	395.911837	0.000	2.562	-5.00	-5.00	16.523	16.519	16.519
CIRC. Tg. Entrada	1070.000	232224.009	4142390.087	-405.000	16.985	392.768036	0.000	2.643	-5.00	-5.00	16.985	16.979	16.979
CIRC. Tg. Entrada	1090.000	232221.253	4142409.894	-405.000	17.515	389.624234	0.000	2.272	-5.00	-5.00	17.515	17.491	17.491
CIRC. Tg. Entrada	1110.000	232217.522	4142429.540	-405.000	17.642	386.480433	0.000	0.213	-5.00	-5.00	17.642	17.643	17.643
CLOT. Pendiente	1129.794	232212.878	4142448.780	-405.000	17.617	383.368993	0.000	-0.401	-4.98	-4.98	17.617	17.618	17.618
CLOT. Tg. Entrada	1130.000	232212.825	4142448.979	-406.506	17.616	383.336692	0.000	-0.401	-4.96	-4.96	17.616	17.617	17.617
CLOT. Tg. Entrada	1150.000	232207.233	4142468.180	-636.498	17.414	380.770425	0.000	-0.988	-3.16	-3.16	17.414	17.414	17.414
CLOT. Tg. Entrada	1170.000	232201.041	4142487.197	-1465.829	17.093	379.335926	0.000	-1.323	-1.36	-1.36	17.093	17.085	17.085
CLOT. Pendiente	1185.350	232196.095	4142501.728	1000000.000	16.729	379.002602	0.000	-2.390	0.01	0.01	16.729	16.716	16.716
CLOT. Tg. Entrada	1190.000	232194.589	4142506.128	10407.887	16.618	379.016825	0.000	-2.390	0.25	0.25	16.618	16.616	16.616
CLOT. Tg. Entrada	1210.000	232188.160	4142525.066	1963.463	16.220	379.402225	0.000	-1.813	1.27	1.27	16.220	16.222	16.222
CLOT. Pendiente	1230.000	232181.924	4142544.069	1083.979	15.812	380.313757	0.000	-2.537	2.30	2.30	15.812	15.849	15.849
CLOT. Tg. Entrada	1250.000	232176.040	4142563.183	748.643	15.327	381.751421	0.000	-2.317	3.32	3.32	15.327	15.329	15.329
CLOT. Pendiente	1270.000	232170.669	4142582.448	571.764	14.891	383.715218	0.000	-2.244	4.34	4.34	14.891	14.929	14.929
CIRC. Pendiente	1283.127	232167.501	4142595.187	495.000	14.609	385.290205	0.000	-1.651	4.99	4.99	14.609	14.613	14.613
CIRC. Tg. Entrada	1290.000	232165.974	4142601.887	495.000	14.496	386.174083	0.000	-1.651	4.78	4.78	14.496	14.502	14.502
CIRC. Pendiente	1310.000	232162.060	4142621.499	495.000	14.096	388.746284	0.000	-2.406	4.16	4.16	14.096	14.112	14.112
CIRC. Tg. Entrada	1330.000	232158.941	4142641.253	495.000	13.681	391.318485	0.000	-1.756	4.00	4.00	13.681	13.693	13.693
CIRC. Tg. Entrada	1350.000	232156.623	4142661.117	495.000	13.344	393.890686	0.000	-1.478	4.00	4.00	13.344	13.358	13.358
CIRC. Pendiente	1370.000	232155.110	4142681.059	495.000	13.078	396.462887	0.000	-1.327	4.00	4.00	13.078	13.077	13.077
CIRC. Pendiente	1390.000	232154.403	4142701.045	495.000	12.813	399.035089	0.000	-1.327	4.00	4.00	12.813	12.766	12.766
CIRC. Pendiente	1410.000	232154.504	4142721.043	495.000	12.548	1.607290	0.000	-1.327	4.00	4.00	12.548	12.550	12.550
CIRC. Pendiente	1430.000	232155.412	4142741.021	495.000	12.282	4.179491	0.000	-1.327	4.00	4.00	12.282	12.527	12.527
CLOT. Pendiente	1440.356	232156.200	4142751.347	495.000	12.145	5.511349	0.000	-1.327	4.00	4.00	12.145	12.446	12.446
CLOT. Pendiente	1450.000	232157.120	4142760.947	628.310	12.017	6.620109	0.000	-1.327	3.69	3.69	12.017	12.299	12.299
CLOT. Pendiente	1470.000	232159.454	4142780.810	1423.120	11.751	8.080675	0.000	-1.327	2.43	2.43	11.751	12.269	12.269
CIRC. Pendiente	1485.810	232161.513	4142796.485	-1430.000	11.542	8.434305	0.000	-1.327	1.44	1.44	11.542	12.275	12.275
CIRC. Tg. Entrada	1490.000	232162.061	4142800.639	-1430.000	11.486	8.247786	0.000	-1.327	1.18	1.18	11.486	12.290	12.290
CIRC. Tg. Entrada	1510.000	232164.506	4142820.489	-1430.000	11.221	7.357409	0.000	-1.327	1.00	1.00	11.221	12.315	12.315

PROYECTO : Pañoleta Proyecto  
 EJE : 2: Eje Cádiz-Mérida (Existente)

\*\*\*\*\*  
 \* \* \* PUNTOS DEL EJE EN PLANTA \* \* \*  
 \*\*\*\*\*

TIPO	P.K.	X	Y	RADIO	COTA	AZIMUT	DIST. EJE	Pend (%)	PERAL_I	PERAL_D	Z PROJ.	ZT (eje)	Z TERR.
CIRC. Tg. Entrada	1530.000	232166.673	4142840.371	-1430.000	10.955	6.467032	0.000	-1.327	-0.69	-0.69	10.955	12.388	12.388
CIRC. Pendiente	1550.000	232168.562	4142860.281	-1430.000	10.690	5.576654	0.000	-1.327	-1.00	-1.00	10.690	12.418	12.418
CIRC. Pendiente	1570.000	232170.172	4142880.216	-1430.000	10.424	4.686277	0.000	-1.327	-1.00	-1.00	10.424	12.454	12.454
CIRC. Pendiente	1590.000	232171.504	4142900.172	-1430.000	10.159	3.795900	0.000	-1.327	-1.00	-1.00	10.159	12.481	12.481
CIRC. Pendiente	1610.000	232172.556	4142920.144	-1430.000	9.894	2.905522	0.000	-1.327	-1.00	-1.00	9.894	12.505	12.505
CIRC. Tg. Entrada	1630.000	232173.329	4142940.129	-1430.000	9.628	2.015145	0.000	-1.327	-1.00	-1.00	9.628	12.424	12.424
CIRC. Tg. Entrada	1650.000	232173.822	4142960.122	-1430.000	9.363	1.124768	0.000	-1.327	-1.00	-1.00	9.363	12.440	12.440
CIRC. Pendiente	1670.000	232174.035	4142980.121	-1430.000	9.097	0.234390	0.000	-1.327	-1.00	-1.00	9.097	12.441	12.441
CIRC. Pendiente	1690.000	232173.969	4143000.121	-1430.000	8.832	399.344013	0.000	-1.327	-1.00	-1.00	8.832	12.445	12.445
CIRC. Pendiente	1710.000	232173.623	4143020.118	-1430.000	8.567	398.453636	0.000	-1.327	-1.00	-1.00	8.567	12.440	12.440
CIRC. Tg. Entrada	1730.000	232172.998	4143040.108	-1430.000	8.301	397.563259	0.000	-1.327	-1.00	-1.00	8.301	12.433	12.433
CIRC. Tg. Entrada	1750.000	232172.093	4143060.087	-1430.000	8.036	396.672881	0.000	-1.327	-1.00	-1.00	8.036	12.370	12.370
CIRC. Tg. Entrada	1770.000	232170.908	4143080.052	-1430.000	7.770	395.782504	0.000	-1.327	-1.00	-1.00	7.770	12.261	12.261
CIRC. Pendiente	1790.000	232169.445	4143099.998	-1430.000	7.505	394.892127	0.000	-1.327	-1.00	-1.00	7.505	12.183	12.183
CIRC. Tg. Entrada	1810.000	232167.702	4143119.922	-1430.000	7.240	394.001749	0.000	-1.327	-1.00	-1.00	7.240	12.095	12.095
CIRC. Pendiente	1830.000	232165.682	4143139.819	-1430.000	6.974	393.111372	0.000	-1.327	-1.00	-1.00	6.974	12.123	12.123
CIRC. Pendiente	1850.000	232163.383	4143159.687	-1430.000	6.709	392.220995	0.000	-1.327	-1.00	-1.00	6.709	12.039	12.039
CIRC. Pendiente	1870.000	232160.806	4143179.520	-1430.000	6.443	391.330617	0.000	-1.327	-1.00	-1.00	6.443	11.952	11.952
CIRC. Pendiente	1890.000	232157.953	4143199.315	-1430.000	6.178	390.440240	0.000	-1.327	-1.00	-1.00	6.178	11.854	11.854
CIRC. Pendiente	1910.000	232154.822	4143219.068	-1430.000	5.913	389.549863	0.000	-1.327	-1.00	-1.00	5.913	11.818	11.818
CIRC. Pendiente	1930.000	232151.416	4143238.776	-1430.000	5.647	388.659485	0.000	-1.327	-1.00	-1.00	5.647	11.845	11.845
CIRC. Pendiente	1950.000	232147.735	4143258.434	-1430.000	5.382	387.769108	0.000	-1.327	-1.00	-1.00	5.382	11.873	11.873
CIRC. Pendiente	1970.000	232143.779	4143278.039	-1430.000	5.116	386.878731	0.000	-1.327	-1.00	-1.00	5.116	11.902	11.902
CLOT. Pendiente	1975.212	232142.703	4143283.139	-1430.000	5.047	386.646686	0.000	-1.327	-1.00	-1.00	5.047	11.909	11.909
CLOT. Pendiente	1990.000	232139.549	4143297.586	-1458.309	4.851	385.994743	0.000	-1.327	-1.00	-1.00	4.851	11.930	11.930
CLOT. Pendiente	2010.000	232135.052	4143317.074	-1498.428	4.586	385.133338	0.000	-1.327	-1.00	-1.00	4.586	11.959	11.959
CLOT. Pendiente	2030.000	232130.296	4143336.500	-1540.817	4.320	384.295309	0.000	-1.327	-1.00	-1.00	4.320	11.988	11.988
CLOT. Pendiente	2050.000	232125.287	4143355.863	-1585.674	4.055	383.480657	0.000	-1.327	-1.00	-1.00	4.055	12.039	12.039
CLOT. Pendiente	2070.000	232120.035	4143375.161	-1633.221	12.000	382.689381	0.000	-0.000	-1.00	-1.00	12.000	12.019	12.019
CLOT. Pendiente	2090.000	232114.547	4143394.393	-1683.707	12.000	381.921481	0.000	-0.000	-1.00	-1.00	12.000	12.074	12.074
CLOT. Pendiente	2110.000	232108.831	4143413.558	-1737.415	12.000	381.176957	0.000	-0.000	-1.00	-1.00	12.000	12.125	12.125
CLOT. Pendiente	2130.000	232102.894	4143432.657	-1794.662	12.000	380.455810	0.000	-0.000	-1.00	-1.00	12.000	12.173	12.173
CLOT. Pendiente	2150.000	232096.745	4143451.688	-1855.810	12.000	379.758038	0.000	-0.000	-1.00	-1.00	12.000	12.217	12.217
CLOT. Pendiente	2170.000	232090.392	4143470.652	-1921.271	12.000	379.083643	0.000	-0.000	-1.00	-1.00	12.000	12.257	12.257
CLOT. Pendiente	2190.000	232083.841	4143489.549	-1991.520	12.000	378.432625	0.000	-0.000	-1.00	-1.00	12.000	12.281	12.281
CLOT. Rampa	2210.000	232077.101	4143508.378	-2067.101	12.301	377.804983	0.000	0.164	-1.00	-1.00	12.301	12.291	12.291
CLOT. Rampa	2230.000	232070.179	4143527.142	-2148.645	12.333	377.200716	0.000	0.164	-1.00	-1.00	12.333	12.343	12.343
CLOT. Rampa	2250.000	232063.082	4143545.841	-2236.887	12.366	376.619827	0.000	0.164	-1.00	-1.00	12.366	12.376	12.376
CLOT. Rampa	2270.000	232055.819	4143564.475	-2332.687	12.399	376.062313	0.000	0.164	-1.00	-1.00	12.399	12.420	12.420
CLOT. Tg. Entrada	2290.000	232048.396	4143583.047	-2437.060	12.432	375.528176	0.000	0.164	-1.00	-1.00	12.432	12.432	12.432
CIRC. Rampa	2301.254	232044.152	4143593.469	-2500.000	12.008	375.237907	0.000	1.041	-1.00	-1.00	12.008	11.927	11.927
CLOT. Pendiente	2292.500	232047.457	4143585.364	-2450.767	12.323	375.463052	0.000	-4.370	-1.00	-1.00	12.323	12.434	12.434

PROYECTO : Pañoleta Proyecto  
 EJE : 3: Eje Huelva-Sevilla (Existente)

\*\*\*\*\*  
 \* \* \* PUNTOS DEL EJE EN PLANTA \* \* \*  
 \*\*\*\*\*

TIPO	P.K.	X	Y	RADIO	COTA	AZIMUT	DIST. EJE	Pend (%)	PERAL_I	PERAL_D	Z PROJ.	ZT (eje)	Z TERR.
CIRC. Pendiente	0.000	231356.007	4141931.143	20000.000	25.250	8.133754	0.000	-2.491	-2.00	2.00	25.250	25.250	25.250
CIRC. Pendiente	20.000	231358.565	4141950.979	20000.000	24.810	8.197416	0.000	-1.905	-2.00	2.00	24.810	24.810	24.810
CIRC. Tg. Entrada	40.000	231361.143	4141970.812	20000.000	24.372	8.261078	0.000	-2.271	-2.00	2.00	24.372	24.372	24.372
CIRC. Pendiente	60.000	231363.741	4141990.643	20000.000	23.937	8.324740	0.000	-2.090	-2.00	2.00	23.937	23.937	23.937
CIRC. Pendiente	80.000	231366.359	4142010.471	20000.000	23.539	8.388402	0.000	-1.840	-2.00	2.00	23.539	23.539	23.539
CIRC. Pendiente	100.000	231368.997	4142030.296	20000.000	23.171	8.452064	0.000	-1.840	-2.00	2.00	23.171	23.171	23.171
CIRC. Pendiente	120.000	231371.654	4142050.119	20000.000	22.710	8.515726	0.000	-2.435	-2.00	2.00	22.710	22.710	22.710
CIRC. Pendiente	140.000	231374.331	4142069.939	20000.000	22.256	8.579388	0.000	-2.107	-2.00	2.00	22.256	22.256	22.256
CIRC. Tg. Entrada	160.000	231377.028	4142089.756	20000.000	21.835	8.643050	0.000	-2.149	-2.00	2.00	21.835	21.835	21.835
CIRC. Tg. Entrada	180.000	231379.745	4142109.571	20000.000	21.407	8.706711	0.000	-2.173	-2.00	2.00	21.407	21.407	21.407
CIRC. Tg. Entrada	200.000	231382.482	4142129.382	20000.000	20.932	8.770373	0.000	-2.374	-2.00	2.00	20.932	20.932	20.932
CIRC. Pendiente	220.000	231385.238	4142149.192	20000.000	20.411	8.834035	0.000	-2.479	-2.00	2.00	20.411	20.392	20.392
CIRC. Tg. Entrada	240.000	231388.015	4142168.998	20000.000	20.017	8.897697	0.000	-1.936	-2.00	2.00	20.017	20.017	20.017
CIRC. Tg. Entrada	260.000	231390.811	4142188.801	20000.000	19.626	8.961359	0.000	-2.085	-2.00	2.00	19.626	19.626	19.626
CIRC. Tg. Entrada	280.000	231393.627	4142208.602	20000.000	19.235	9.025021	0.000	-1.934	-0.71	2.00	19.235	19.235	19.235
CLOT. Pendiente	286.658	231394.568	4142215.193	20000.000	19.100	9.046214	0.000	-2.024	-0.00	2.00	19.100	19.102	19.102
CLOT. Tg. Entrada	300.000	231396.490	4142228.396	1024.037	18.827	9.482169	0.000	-2.060	1.41	2.00	18.827	18.827	18.827
CLOT. Tg. Entrada	320.000	231399.742	4142248.129	422.759	18.395	11.609717	0.000	-2.222	3.53	3.53	18.395	18.395	18.395
CLOT. Pendiente	340.000	231403.923	4142267.684	266.361	17.992	15.505652	0.000	-1.734	5.65	5.65	17.992	17.992	17.992
CLOT. Tg. Entrada	360.000	231409.558	4142286.867	194.432	17.645	21.169976	0.000	-1.448	7.77	7.77	17.645	17.645	17.645
CIRC. Pendiente	375.938	231415.416	4142301.683	160.000	17.279	26.950000	0.000	-2.514	8.00	8.00	17.279	17.279	17.279
CLOT. Pendiente	378.469	231416.473	4142303.982	160.000	17.215	27.956916	0.000	-2.514	8.00	8.00	17.215	17.215	17.215
CLOT. Tg. Entrada	380.000	231417.131	4142305.365	163.020	17.177	28.560572	0.000	-2.514	8.00	8.00	17.177	17.177	17.177
CLOT. Pendiente	400.000	231426.801	4142322.861	216.360	16.766	35.408137	0.000	-1.722	8.00	8.00	16.766	16.766	16.766
CIRC. Pendiente	406.701	231430.424	4142328.498	243.000	16.645	37.271778	0.000	-2.018	8.00	8.00	16.645	16.645	16.645
CIRC. Pendiente	420.000	231438.072	4142339.376	243.000	16.335	40.755885	0.000	-2.750	8.00	8.00	16.335	16.359	16.359
CIRC. Tg. Entrada	440.000	231450.665	4142354.906	243.000	15.818	45.995554	0.000	-2.274	8.00	8.00	15.818	15.818	15.818
CIRC. Tg. Entrada	460.000	231464.492	4142369.348	243.000	15.538	51.235223	0.000	-1.345	8.00	8.00	15.538	15.538	15.538
CIRC. Tg. Entrada	480.000	231479.460	4142382.605	243.000	15.272	56.474891	0.000	-1.212	8.00	8.00	15.272	15.272	15.272
CIRC. Tg. Entrada	500.000	231495.467	4142394.586	243.000	14.927	61.714560	0.000	-2.888	8.00	8.00	14.927	14.927	14.927
CIRC. Tg. Entrada	520.000	231512.405	4142405.211	243.000	14.432	66.954229	0.000	-2.136	8.00	8.00	14.432	14.432	14.432
CIRC. Tg. Entrada	540.000	231530.159	4142414.407	243.000	14.004	72.193898	0.000	-2.896	8.00	8.00	14.004	14.004	14.004
CIRC. Tg. Entrada	560.000	231548.609	4142422.113	243.000	13.523	77.433567	0.000	-2.100	8.00	8.00	13.523	13.523	13.523
CIRC. Tg. Entrada	580.000	231567.630	4142428.275	243.000	13.098	82.673236	0.000	-2.296	8.00	8.00	13.098	13.098	13.098
CIRC. Tg. Entrada	600.000	231587.093	4142432.853	243.000	12.511	87.912905	0.000	-2.042	8.00	8.00	12.511	12.511	12.511
CIRC. Tg. Entrada	620.000	231606.867	4142435.816	243.000	12.128	93.152574	0.000	-2.304	8.00	8.00	12.128	12.128	12.128
CIRC. Tg. Entrada	640.000	231626.817	4142437.143	243.000	11.736	98.392243	0.000	-1.964	8.00	8.00	11.736	11.736	11.736
CIRC. Tg. Entrada	660.000	231646.809	4142436.825	243.000	11.377	103.631912	0.000	-2.276	8.00	8.00	11.377	11.377	11.377
CIRC. Tg. Entrada	680.000	231666.707	4142434.864	243.000	10.906	108.871581	0.000	-2.623	8.00	8.00	10.906	10.906	10.906
CIRC. Pendiente	700.000	231686.376	4142431.275	243.000	10.478	114.111249	0.000	-0.417	8.00	8.00	10.478	10.413	10.413
CIRC. Pendiente	720.000	231705.684	4142426.080	243.000	10.418	119.350918	0.000	-0.301	8.00	8.00	10.418	10.113	10.113
CIRC. Pendiente	740.000	231724.500	4142419.316	243.000	10.358	124.590587	0.000	-0.301	8.00	8.00	10.358	9.894	9.894
CLOT. Pendiente	749.511	231733.238	4142415.561	243.000	10.329	127.082399	0.000	-0.301	8.00	8.00	10.329	9.826	9.826
CLOT. Pendiente	760.000	231742.698	4142411.034	264.326	10.297	129.719405	0.000	-0.301	7.37	7.37	10.297	9.752	9.752
CLOT. Pendiente	780.000	231760.222	4142401.402	317.451	10.237	134.133275	0.000	-0.300	6.18	6.18	10.237	9.935	9.935
CLOT. Pendiente	800.000	231777.105	4142390.686	397.302	10.177	137.741042	0.000	-0.302	4.99	4.99	10.177	10.050	10.050
CLOT. Tg. Entrada	820.000	231793.429	4142379.133	530.823	10.110	140.542707	0.000	-0.433	3.80	3.80	10.110	10.110	10.110
CLOT. Tg. Entrada	840.000	231809.307	4142366.973	799.517	10.012	142.538268	0.000	-0.948	2.60	2.60	10.012	10.012	10.012
CLOT. Tg. Entrada	860.000	231824.876	4142354.419	1619.059	9.928	143.727727	0.000	-1.394	1.50	1.50	9.928	9.928	9.928
RECTA Pendiente	879.511	231839.913	4142341.986	0.000	9.746	144.111323	0.000	-1.432	0.53	0.53	9.746	9.746	9.746

PROYECTO : Pañoleta Proyecto  
 EJE : 3: Eje Huelva-Sevilla (Existente)

\*\*\*\*\*  
 \* \* \* PUNTOS DEL EJE EN PLANTA \* \* \*  
 \*\*\*\*\*

TIPO	P.K.	X	Y	RADIO	COTA	AZIMUT	DIST. EJE	Pend (%)	PERAL_I	PERAL_D	Z PROJ.	ZT (eje)	Z TERR.
RECTA Tg. Entrada	880.000	231840.289	4142341.674	0.000	9.739	144.111323	0.000	-1.432	0.50	0.50	9.739	9.739	9.739
RECTA Tg. Entrada	900.000	231855.677	4142328.899	0.000	9.580	144.111323	0.000	-0.859	-0.50	-0.50	9.580	9.580	9.580
CLOT. Pendiente	900.645	231856.173	4142328.487	-1000000.000	9.571	144.111323	0.000	-1.411	-0.53	-0.53	9.571	9.573	9.573
CLOT. Tg. Entrada	920.000	231871.095	4142316.160	-1322.629	9.367	143.645508	0.000	-0.719	-1.50	-1.50	9.367	9.367	9.367
CLOT. Tg. Entrada	940.000	231886.703	4142303.656	-650.483	9.090	142.185490	0.000	-0.747	-2.87	-2.87	9.090	9.090	9.090
CLOT. Tg. Entrada	960.000	231902.688	4142291.638	-431.300	8.983	139.730754	0.000	-0.548	-4.63	-4.63	8.983	8.983	8.983
CIRC. Pendiente	964.168	231906.083	4142289.219	-403.000	8.976	139.093909	0.000	-0.176	-5.00	-5.00	8.976	8.981	8.981
CIRC. Tg. Entrada	980.000	231919.198	4142280.353	-403.000	9.002	136.592953	0.000	0.360	-5.00	-5.00	9.002	9.002	9.002
CIRC. Tg. Entrada	1000.000	231936.247	4142269.900	-403.000	9.167	133.433550	0.000	1.549	-5.00	-5.00	9.167	9.167	9.167
CIRC. Tg. Entrada	1020.000	231953.793	4142260.306	-403.000	9.452	130.274146	0.000	1.476	-5.00	-5.00	9.452	9.452	9.452
CIRC. Rampa	1040.000	231971.794	4142251.595	-403.000	9.900	127.114743	0.000	2.500	-5.00	-5.00	9.900	16.777	16.777
CIRC. Tg. Entrada	1060.000	231990.204	4142243.787	-403.000	10.565	123.955340	0.000	3.085	-5.00	-5.00	10.564	10.564	10.564
CIRC. Tg. Entrada	1080.000	232008.980	4142236.902	-403.000	11.477	120.795936	0.000	5.041	-5.00	-5.00	11.477	11.477	11.477
CIRC. Tg. Entrada	1100.000	232028.074	4142230.957	-403.000	12.330	117.636533	0.000	4.432	-5.00	-5.00	12.330	12.330	12.330
CIRC. Tg. Entrada	1120.000	232047.439	4142225.966	-403.000	13.383	114.477130	0.000	5.437	-5.00	-5.00	13.383	13.383	13.383
CIRC. Tg. Entrada	1140.000	232067.028	4142221.942	-403.000	14.318	111.317726	0.000	4.706	-5.00	-5.00	14.318	14.318	14.318
CIRC. Tg. Entrada	1160.000	232086.792	4142218.895	-403.000	15.265	108.158323	0.000	4.538	-5.00	-5.00	15.265	15.265	15.265
CIRC. Tg. Entrada	1180.000	232106.684	4142216.833	-403.000	16.032	104.998920	0.000	4.229	-5.00	-5.00	16.032	16.032	16.032
CIRC. Tg. Entrada	1200.000	232126.653	4142215.759	-403.000	16.615	101.839516	0.000	3.137	-5.00	-5.00	16.615	16.615	16.615
CIRC. Tg. Entrada	1220.000	232146.650	4142215.677	-403.000	16.987	98.680113	0.000	2.025	-5.00	-5.00	16.987	16.987	16.987
CIRC. Tg. Entrada	1240.000	232166.628	4142216.588	-403.000	17.379	95.520710	0.000	2.088	-5.00	-5.00	17.379	17.379	17.379
CIRC. Tg. Entrada	1260.000	232186.535	4142218.488	-403.000	17.704	92.361306	0.000	1.391	-5.00	-5.00	17.704	17.704	17.704
CIRC. Tg. Entrada	1280.000	232206.324	4142221.374	-403.000	17.799	89.201903	0.000	-0.245	-5.00	-5.00	17.799	17.799	17.799
CIRC. Tg. Entrada	1300.000	232225.945	4142225.238	-403.000	17.731	86.042500	0.000	-0.357	-5.00	-5.00	17.731	17.731	17.731
CIRC. Tg. Entrada	1320.000	232245.350	4142230.070	-403.000	17.405	82.883096	0.000	-1.740	-5.00	-5.00	17.405	17.405	17.405
CIRC. Tg. Entrada	1340.000	232264.492	4142235.859	-403.000	16.966	79.723693	0.000	-2.319	-5.00	-5.00	16.966	16.966	16.966
CLOT. Pendiente	1342.621	232266.978	4142236.688	-403.000	16.915	79.309707	0.000	-1.954	-5.00	-5.00	16.915	16.922	16.922
CLOT. Tg. Entrada	1360.000	232283.334	4142242.562	-533.619	16.522	76.900300	0.000	-2.492	-3.78	-3.78	16.522	16.522	16.522
CLOT. Tg. Entrada	1380.000	232301.912	4142249.966	-851.054	16.166	74.959240	0.000	-1.669	-2.37	-2.37	16.166	16.166	16.166



PROYECTO : Pañoleta Proyecto  
 EJE : 4: Eje Sevilla-Huelva (Existente)

\*\*\*\*\*  
 \* \* \* PUNTOS DEL EJE EN PLANTA \* \* \*  
 \*\*\*\*\*

TIPO	P.K.	X	Y	RADIO	COTA	AZIMUT	DIST. EJE	Pend (%)	PERAL_I	PERAL_D	Z PROJ.	ZT (eje)	Z TERR.
CLOT. Pendiente	832.000	231881.659	4142455.635	-146936.988	14.014	281.267426	0.000	-1.873	-0.03	-0.03	14.014	14.020	14.020
CLOT. Pendiente	832.153	231881.512	4142455.590	1000000.000	14.011	281.267393	0.000	-1.873	-0.01	-0.01	14.011	14.017	14.017
CLOT. Pendiente	852.000	231862.482	4142449.959	503.858	13.567	282.521210	0.000	-2.940	3.91	3.91	13.567	13.575	13.575
CIRC. Pendiente	857.470	231857.208	4142448.507	395.000	13.426	283.307514	0.000	-2.139	4.99	4.99	13.426	13.435	13.435
CIRC. Pendiente	872.000	231843.108	4142445.000	395.000	13.144	285.649375	0.000	-1.899	5.00	5.00	13.144	13.146	13.146
CIRC. Pendiente	892.000	231823.509	4142441.025	395.000	12.878	288.872766	0.000	-0.802	5.00	5.00	12.878	12.880	12.880
CIRC. Pendiente	912.000	231803.735	4142438.047	395.000	12.671	292.096158	0.000	-1.266	5.00	5.00	12.671	12.631	12.631
CIRC. Pendiente	932.000	231783.834	4142436.074	395.000	11.926	295.319549	0.000	-3.985	5.00	5.00	11.926	11.934	11.934
CIRC. Pendiente	952.000	231763.860	4142435.110	395.000	11.311	298.542940	0.000	-2.326	5.00	5.00	11.311	11.313	11.313
CLOT. Pendiente	968.203	231747.658	4142435.072	395.000	11.015	301.154353	0.000	-1.421	4.65	4.65	11.015	11.014	11.014
CLOT. Pendiente	972.000	231743.862	4142435.158	421.301	10.975	301.747229	0.000	-0.736	4.37	4.37	10.975	10.973	10.973
CLOT. Rampa	992.000	231723.887	4142436.126	648.874	10.909	304.239422	0.000	0.033	2.94	2.94	10.909	10.899	10.899
CLOT. Pendiente	1012.000	231703.950	4142437.709	1411.104	10.875	305.671687	0.000	-0.465	1.51	1.51	10.875	10.885	10.885
CLOT. Pendiente	1029.026	231686.998	4142439.292	-1000000.000	10.986	306.055744	0.000	-0.258	0.28	0.28	10.986	10.973	10.973
CLOT. Rampa	1032.000	231684.037	4142439.574	-5253.298	11.097	306.037722	0.000	5.472	0.07	0.07	11.097	11.018	11.018
CLOT. Rampa	1052.000	231664.116	4142441.345	-680.107	11.356	304.980479	0.000	0.811	-1.65	-1.65	11.356	11.379	11.379
CLOT. Rampa	1072.000	231644.152	4142442.530	-363.589	11.582	302.293490	0.000	3.311	-3.39	-3.39	11.582	11.575	11.575
CLOT. Pendiente	1092.000	231624.156	4142442.615	-248.117	11.888	297.976754	0.000	-0.380	-5.00	-5.00	11.888	11.918	11.918
CIRC. Pendiente	1092.285	231623.872	4142442.606	-247.000	11.887	297.903517	0.000	-0.380	-5.00	-5.00	11.887	11.921	11.921
CIRC. Pendiente	1112.000	231604.214	4142441.171	-247.000	12.366	292.822103	0.000	-1.105	-5.00	-5.00	12.366	12.402	12.402
CIRC. Rampa	1132.000	231584.454	4142438.119	-247.000	12.675	287.667287	0.000	6.448	-5.00	-5.00	12.675	12.585	12.585
CIRC. Rampa	1152.000	231565.005	4142433.479	-247.000	13.028	282.512471	0.000	2.589	-5.00	-5.00	13.028	13.042	13.042
CIRC. Rampa	1172.000	231545.995	4142427.281	-247.000	13.564	277.357655	0.000	4.645	-5.00	-5.00	13.564	13.540	13.540
CIRC. Rampa	1192.000	231527.549	4142419.566	-247.000	14.045	272.202839	0.000	1.930	-5.00	-5.00	14.045	14.076	14.076
CIRC. Rampa	1212.000	231509.788	4142410.384	-247.000	14.475	267.048023	0.000	0.054	-5.00	-5.00	14.475	14.512	14.512
CIRC. Pendiente	1232.000	231492.827	4142399.795	-247.000	14.961	261.893207	0.000	-2.033	-5.00	-5.00	14.961	15.031	15.031
CIRC. Rampa	1252.000	231476.779	4142387.870	-247.000	15.328	256.738391	0.000	0.903	-5.00	-5.00	15.328	15.336	15.336
CIRC. Rampa	1272.000	231461.747	4142374.685	-247.000	15.682	251.583575	0.000	0.788	-5.00	-5.00	15.682	15.697	15.697
CIRC. Rampa	1292.000	231447.831	4142360.328	-247.000	15.975	246.428759	0.000	2.614	-5.00	-5.00	15.975	15.976	15.976
CLOT. Rampa	1304.503	231439.739	4142350.798	-247.000	16.267	243.206325	0.000	1.917	-5.00	-5.00	16.267	16.255	16.255
CLOT. Rampa	1312.000	231435.123	4142344.892	-243.872	16.390	241.261552	0.000	2.224	-5.00	-5.00	16.390	16.393	16.393
CLOT. Rampa	1332.000	231423.723	4142328.465	-235.904	16.841	235.952454	0.000	1.945	-5.00	-5.00	16.841	16.838	16.838
CLOT. Rampa	1352.000	231413.756	4142311.133	-228.440	17.227	230.467007	0.000	2.001	-5.00	-5.00	17.227	17.218	17.218
CIRC. Rampa	1353.221	231413.197	4142310.048	-228.000	17.251	230.126530	0.000	2.001	-5.00	-5.00	17.251	17.239	17.239
CIRC. Rampa	1372.000	231405.335	4142292.999	-228.000	17.578	224.882951	0.000	3.360	-5.00	-5.00	17.578	17.558	17.558
CIRC. Rampa	1392.000	231398.536	4142274.197	-228.000	18.020	219.298567	0.000	2.907	-5.00	-5.00	18.020	18.010	18.010
CLOT. Rampa	1404.373	231395.165	4142262.294	-228.000	18.267	215.843737	0.000	1.328	-5.00	-5.00	18.267	18.262	18.262
CLOT. Rampa	1412.000	231393.404	4142254.873	-266.266	18.415	213.867204	0.000	4.281	-5.00	-5.00	18.415	18.378	18.378
CLOT. Rampa	1432.000	231389.710	4142235.220	-475.566	18.832	210.137627	0.000	2.807	-3.77	-3.28	18.832	18.844	18.844
CLOT. Rampa	1452.000	231386.846	4142215.427	-2222.892	19.428	208.512577	0.000	2.761	-2.00	2.00	19.428	19.422	19.422
RECTA Rampa	1457.443	231386.125	4142210.032	0.000	19.565	208.434631	0.000	2.187	-2.00	2.00	19.565	19.557	19.557
RECTA Rampa	1472.000	231384.202	4142195.603	0.000	19.971	208.434631	0.000	1.465	-2.00	2.00	19.971	19.996	19.996
RECTA Rampa	1487.000	231382.220	4142180.734	0.000	20.411	208.434631	0.000	2.934	-2.00	2.00	20.411	20.413	20.413

PROYECTO : Pañoleta Proyecto  
 EJE : 126: SE-30 Merida-Cádiz

\*\*\*\*\*  
 \* \* \* PUNTOS DEL EJE EN PLANTA \* \* \*  
 \*\*\*\*\*

TIPO	P.K.	X	Y	RADIO	COTA	AZIMUT	DIST. EJE	Pend (%)	PERAL_I	PERAL_D	Z PROJ.	ZT (eje)	Z TERR.
CLOT. Tg. Entrada	460.000	232034.427	4142496.723	-794.302	8.819	238.166714	0.000	-0.417	-2.57	-2.57	8.819	8.819	8.819
CIRC. Rampa	473.314	232027.045	4142485.644	-360.000	8.975	236.455977	0.000	1.169	-3.17	-3.17	8.975	8.881	8.881
CIRC. Rampa	480.000	232023.474	4142479.991	-360.000	9.053	235.273595	0.000	1.169	-3.71	-3.71	9.053	8.965	8.965
CIRC. Tg. Entrada	500.000	232013.429	4142462.700	-360.000	9.287	231.736819	0.000	1.169	-5.46	-5.46	9.287	9.287	9.287
CIRC. Tg. Entrada	520.000	232004.359	4142444.878	-360.000	9.875	228.200042	0.000	2.942	-5.97	-5.97	9.875	9.875	9.875
CIRC. Tg. Entrada	540.000	231996.293	4142426.579	-360.000	10.553	224.663266	0.000	3.388	-6.33	-6.33	10.553	10.553	10.553
CIRC. Tg. Entrada	560.000	231989.255	4142407.861	-360.000	11.594	221.126489	0.000	5.203	-5.78	-5.78	11.594	11.594	11.594
CIRC. Tg. Entrada	580.000	231983.267	4142388.781	-360.000	12.536	217.589713	0.000	4.711	-5.67	-5.67	12.536	12.536	12.536
CIRC. Rampa	600.000	231978.349	4142369.398	-360.000	13.381	214.052936	0.000	4.214	-5.53	-5.53	13.381	13.382	13.382
CIRC. Tg. Entrada	620.000	231974.514	4142349.772	-360.000	14.224	210.516160	0.000	4.214	-5.31	-5.31	14.224	14.224	14.224
CIRC. Tg. Entrada	640.000	231971.775	4142329.963	-360.000	14.957	206.979383	0.000	3.666	-5.23	-5.23	14.957	14.957	14.957
CIRC. Tg. Entrada	660.000	231970.140	4142310.032	-360.000	15.495	203.442607	0.000	2.689	-5.33	-5.33	15.495	15.495	15.495
CIRC. Tg. Entrada	680.000	231969.614	4142290.042	-360.000	16.050	199.905830	0.000	2.773	-5.82	-5.82	16.050	16.050	16.050
CIRC. Tg. Entrada	700.000	231970.199	4142270.053	-360.000	16.488	196.369054	0.000	2.192	-6.10	-6.10	16.488	16.488	16.488
CIRC. Tg. Entrada	720.000	231971.893	4142250.127	-360.000	16.776	192.832277	0.000	1.437	-5.54	-5.54	16.776	16.775	16.775
CIRC. Tg. Entrada	740.000	231974.690	4142230.327	-360.000	16.925	189.295501	0.000	0.745	-5.32	-5.32	16.925	16.924	16.924
CIRC. Tg. Entrada	760.000	231978.583	4142210.712	-360.000	16.849	185.758724	0.000	-0.379	-5.18	-5.18	16.849	16.849	16.849
CIRC. Tg. Entrada	780.000	231983.560	4142191.343	-360.000	16.705	182.221948	0.000	-0.722	-5.05	-5.05	16.705	16.705	16.705
CIRC. Tg. Entrada	800.000	231989.603	4142172.281	-360.000	16.549	178.685171	0.000	-0.776	-4.81	-4.81	16.549	16.549	16.549
CIRC. Tg. Entrada	820.000	231996.696	4142153.584	-360.000	16.252	175.148395	0.000	-1.488	-5.22	-5.22	16.252	16.252	16.252
CLOT. Pendiente	835.922	232003.079	4142138.999	-360.000	15.912	172.332801	0.000	-2.131	-5.20	-5.20	15.912	15.909	15.909
CLOT. Tg. Entrada	840.000	232004.816	4142135.309	-386.112	15.825	171.636004	0.000	-2.131	-5.03	-5.03	15.825	15.825	15.825
CLOT. Tg. Entrada	860.000	232013.844	4142117.465	-599.281	15.230	168.924902	0.000	-2.978	-4.12	-4.12	15.230	15.230	15.230
CLOT. Tg. Entrada	880.000	232023.463	4142099.930	-1337.959	14.602	167.386782	0.000	-3.141	-2.32	-2.32	14.602	14.602	14.602
CLOT. Pendiente	896.226	232031.474	4142085.820	1000000.000	14.041	167.000759	0.000	-3.456	-1.17	-1.17	14.041	14.042	14.042
CLOT. Tg. Entrada	900.000	232033.343	4142082.541	10594.315	13.911	167.012099	0.000	-3.456	-0.89	-0.89	13.911	13.910	13.910
CLOT. Tg. Entrada	920.000	232043.204	4142065.141	1681.874	13.376	167.450708	0.000	-2.674	1.52	1.52	13.376	13.376	13.376
CLOT. Tg. Entrada	940.000	232052.856	4142047.625	913.443	12.898	168.526171	0.000	-2.387	3.82	3.82	12.898	12.898	12.898
CLOT. Tg. Entrada	960.000	232062.123	4142029.902	626.981	12.455	170.238490	0.000	-2.218	5.45	5.45	12.455	12.455	12.455
CIRC. Pendiente	975.404	232068.882	4142016.060	505.000	12.155	171.991522	0.000	-1.944	6.03	6.03	12.155	12.164	12.164
CIRC. Tg. Entrada	980.000	232070.820	4142011.893	505.000	12.066	172.570852	0.000	-1.944	6.18	6.18	12.066	12.066	12.066
CIRC. Tg. Entrada	1000.000	232078.811	4141993.560	505.000	11.769	175.092118	0.000	-1.483	5.56	5.56	11.769	11.769	11.769
CIRC. Tg. Entrada	1020.000	232086.070	4141974.925	505.000	11.549	177.613384	0.000	-1.101	6.10	6.10	11.549	11.549	11.549
CIRC. Tg. Entrada	1040.000	232092.585	4141956.018	505.000	11.387	180.134651	0.000	-0.810	6.37	6.37	11.387	11.387	11.387
CIRC. Tg. Entrada	1060.000	232098.347	4141936.867	505.000	11.220	182.655917	0.000	-0.837	6.07	6.07	11.220	11.220	11.220
CIRC. Tg. Entrada	1080.000	232103.346	4141917.503	505.000	11.116	185.177184	0.000	-0.521	5.97	5.97	11.116	11.116	11.116
CIRC. Tg. Entrada	1100.000	232107.574	4141897.956	505.000	11.119	187.698450	0.000	0.017	5.56	5.56	11.119	11.119	11.119
CIRC. Rampa	1103.566	232108.247	4141894.454	505.000	11.129	188.147992	0.000	0.269	5.75	5.75	11.129	11.120	11.120

PROYECTO : Pañoleta Proyecto  
 EJE : 129: Huelva-Sevilla

\*\*\*\*\*  
 \* \* \* PUNTOS DEL EJE EN PLANTA \* \* \*  
 \*\*\*\*\*

TIPO	P.K.	X	Y	RADIO	COTA	AZIMUT	DIST. EJE	Pend (%)	PERAL_I	PERAL_D	Z PROJ.	ZT (eje)	Z TERR.
CIRC. Tg. Entrada	200.000	231624.722	4142433.140	237.500	11.480	98.082088	0.000	-1.072	8.97	8.97	11.480	11.480	11.480
CIRC. Tg. Entrada	220.000	231644.715	4142432.900	237.500	11.212	103.443096	0.000	-0.298	10.89	10.89	11.212	11.212	11.212
CLOT. Pendiente	238.710	231663.338	4142431.155	237.500	10.598	108.458255	0.000	-3.896	6.91	6.91	10.598	10.598	10.598
CLOT. Tg. Entrada	240.000	231664.617	4142430.980	240.139	10.548	108.802205	0.000	-3.896	6.65	6.65	10.548	10.548	10.548
CIRC. Pendiente	252.845	231677.287	4142428.883	270.000	10.473	112.019056	0.000	-3.001	8.42	8.42	10.473	10.473	10.473
CIRC. Tg. Entrada	260.000	231684.297	4142427.447	270.000	10.259	113.706208	0.000	-3.001	7.07	7.07	10.259	10.259	10.259
CIRC. Tg. Entrada	280.000	231703.659	4142422.455	270.000	9.970	118.421911	0.000	-1.850	8.70	8.70	9.970	9.970	9.970
CIRC. Tg. Entrada	300.000	231722.599	4142416.044	270.000	9.948	123.137613	0.000	-0.550	8.47	8.47	9.948	9.948	9.948
CIRC. Tg. Entrada	320.000	231741.012	4142408.248	270.000	9.817	127.853315	0.000	0.756	6.01	6.01	9.817	9.817	9.817
CLOT. Rampa	326.840	231747.171	4142405.272	270.000	9.842	129.466150	0.000	0.368	5.47	5.47	9.842	9.842	9.842
CLOT. Tg. Entrada	340.000	231758.804	4142399.122	303.256	9.869	132.398880	0.000	0.147	4.10	4.10	9.869	9.869	9.869
CLOT. Tg. Entrada	360.000	231775.957	4142388.843	373.099	10.047	136.204462	0.000	1.521	3.40	3.40	10.047	10.047	10.047
CLOT. Tg. Entrada	380.000	231792.536	4142377.660	484.738	10.027	139.224094	0.000	-0.172	3.02	3.02	10.027	10.027	10.027
CLOT. Tg. Entrada	400.000	231808.640	4142365.802	691.712	10.036	141.457776	0.000	-0.642	1.93	1.93	10.036	10.036	10.036
CLOT. Tg. Entrada	420.000	231824.395	4142353.483	1207.141	10.023	142.905507	0.000	-0.553	0.77	0.77	10.023	10.023	10.023
CLOT. Tg. Entrada	440.000	231839.944	4142340.904	4736.651	9.786	143.567288	0.000	-1.212	0.50	0.50	9.786	9.786	9.786
CLOT. Pendiente	446.840	231845.242	4142336.577	-1000000.000	9.734	143.613256	0.000	-0.752	0.29	0.29	9.734	9.734	9.734
CLOT. Tg. Entrada	460.000	231855.439	4142328.258	-3039.577	9.592	143.475445	0.000	-1.186	0.55	0.55	9.592	9.592	9.592
CLOT. Tg. Entrada	480.000	231871.016	4142315.714	-1206.283	9.366	142.738248	0.000	-0.707	-0.97	-0.97	9.366	9.366	9.366
CLOT. Tg. Entrada	500.000	231886.798	4142303.430	-752.449	9.089	141.364431	0.000	-0.742	-1.26	-1.26	9.089	9.089	9.089
CLOT. Tg. Entrada	520.000	231902.902	4142291.571	-546.749	8.983	139.353995	0.000	-0.578	-1.95	-1.95	8.983	8.983	8.983
CLOT. Tg. Entrada	540.000	231919.427	4142280.308	-429.370	9.007	136.706939	0.000	0.423	-2.53	-2.53	9.007	9.007	9.007
CIRC. Rampa	546.840	231925.192	4142276.626	-400.000	9.029	135.655509	0.000	0.308	-3.20	-3.20	9.029	9.029	9.029
CIRC. Tg. Entrada	550.000	231927.875	4142274.958	-400.000	9.038	135.152623	0.000	0.308	-3.53	-3.53	9.038	9.038	9.038

PROYECTO : Pañoleta Proyecto  
 EJE : 145: Sevilla-Huelva

\*\*\*\*\*  
 \* \* \* PUNTOS DEL EJE EN PLANTA \* \* \*  
 \*\*\*\*\*

TIPO	P.K.	X	Y	RADIO	COTA	AZIMUT	DIST. EJE	Pend (%)	PERAL_I	PERAL_D	Z PROJ.	ZT (eje)	Z TERR.
CLOT. Tg. Entrada	60.000	232295.464	4142392.888	626.788	10.073	332.849705	0.000	-1.277	1.45	1.45	10.073	10.073	10.073
CLOT. Tg. Entrada	80.000	232278.198	4142402.980	1453.262	10.059	334.303453	0.000	-0.071	0.45	0.45	10.059	10.059	10.059
CLOT. Pendiente	95.168	232265.206	4142410.808	-1000000.000	10.044	334.635674	0.000	-0.101	-0.93	-0.93	10.044	10.044	10.044
CLOT. Tg. Entrada	100.000	232261.071	4142413.308	-3627.498	10.039	334.593272	0.000	-0.101	-1.37	-1.37	10.039	10.039	10.039
CLOT. Tg. Entrada	120.000	232243.885	4142423.537	-705.893	10.284	333.515909	0.000	1.225	-1.77	-1.77	10.284	10.284	10.284
CIRC. Rampa	137.053	232229.016	4142431.885	-418.500	10.550	331.449909	0.000	1.559	-3.13	-3.13	10.550	10.550	10.550
CIRC. Tg. Entrada	140.000	232226.416	4142433.274	-418.500	10.596	331.001587	0.000	1.559	-3.36	-3.36	10.596	10.596	10.596
CIRC. Tg. Entrada	160.000	232208.524	4142442.207	-418.500	11.558	327.959198	0.000	4.812	-2.10	-2.10	11.558	11.558	11.558
CIRC. Rampa	180.000	232190.226	4142450.275	-418.500	12.480	324.916810	0.000	4.701	-2.79	-2.79	12.480	12.480	12.480
CIRC. Tg. Entrada	200.000	232171.563	4142457.460	-418.500	13.406	321.874422	0.000	4.628	-1.57	-1.57	13.406	13.406	13.406
CIRC. Tg. Entrada	220.000	232152.579	4142463.745	-418.500	14.066	318.832033	0.000	3.300	-3.93	-3.93	14.066	14.066	14.066
CIRC. Tg. Entrada	240.000	232133.315	4142469.116	-418.500	14.762	315.789645	0.000	3.483	-2.64	-2.64	14.762	14.762	14.762
CIRC. Tg. Entrada	260.000	232113.817	4142473.561	-418.500	15.283	312.747256	0.000	2.604	-2.45	-2.45	15.283	15.283	15.283
CIRC. Rampa	280.000	232094.129	4142477.069	-418.500	15.630	309.704868	0.000	1.794	-3.37	-3.37	15.630	15.630	15.630
CIRC. Tg. Entrada	300.000	232074.296	4142479.633	-418.500	16.004	306.662480	0.000	2.230	-4.54	-4.54	16.004	16.004	16.004
CIRC. Tg. Entrada	320.000	232054.363	4142481.246	-418.500	16.280	303.620091	0.000	1.380	-4.58	-4.58	16.280	16.280	16.280
CLOT. Rampa	330.301	232044.073	4142481.705	-418.500	16.408	302.053063	0.000	1.238	-4.60	-4.60	16.408	16.408	16.408
CLOT. Tg. Entrada	340.000	232034.376	4142481.904	-407.031	16.528	300.556917	0.000	1.238	-4.61	-4.61	16.528	16.528	16.528
CIRC. Pendiente	346.225	232028.151	4142481.911	-399.995	16.489	299.574730	0.000	-0.627	-4.63	-4.63	16.489	16.489	16.489
CIRC. Tg. Entrada	360.000	232014.381	4142481.582	-399.995	16.403	297.382341	0.000	-0.627	-4.65	-4.65	16.403	16.403	16.403
CIRC. Tg. Entrada	380.000	231994.427	4142480.260	-399.995	16.332	294.199202	0.000	-0.354	-4.69	-4.69	16.332	16.332	16.332
CIRC. Pendiente	400.000	231974.563	4142477.943	-399.995	15.922	291.016064	0.000	-2.071	-4.73	-4.73	15.922	15.922	15.922
CLOT. Pendiente	403.709	231970.894	4142477.405	-399.995	15.845	290.425773	0.000	-2.071	-4.74	-4.74	15.845	15.845	15.845
CLOT. Tg. Entrada	420.000	231954.837	4142474.658	-499.943	15.508	288.092105	0.000	-2.071	-4.77	-4.77	15.508	15.508	15.508
CLOT. Tg. Entrada	440.000	231935.256	4142470.587	-721.168	15.185	285.935958	0.000	-1.612	-4.81	-4.81	15.186	15.186	15.186
CLOT. Tg. Entrada	460.000	231915.796	4142465.974	-1293.577	14.723	284.561057	0.000	-2.311	-4.85	-4.85	14.723	14.723	14.723
CLOT. Tg. Entrada	480.000	231896.409	4142461.061	-6271.102	14.326	283.967401	0.000	-1.988	-4.88	-4.88	14.326	14.326	14.326
CLOT. Pendiente	485.198	231891.376	4142459.765	1000000.000	14.216	283.941019	0.000	-2.110	-4.89	-4.89	14.216	14.216	14.216
CLOT. Tg. Entrada	500.000	231877.038	4142456.087	2123.154	13.904	284.162940	0.000	-2.110	-4.92	-4.92	13.904	13.904	13.904
CLOT. Tg. Entrada	520.000	231857.620	4142451.295	903.032	13.414	285.167766	0.000	-2.448	-4.96	-4.96	13.414	13.414	13.414
CLOT. Tg. Entrada	540.000	231838.102	4142446.935	573.472	12.831	286.982860	0.000	-2.915	-5.00	-5.00	12.831	12.831	12.831
CLOT. Tg. Entrada	560.000	231818.444	4142443.258	420.142	12.596	289.608222	0.000	-1.175	-5.04	-5.04	12.596	12.596	12.596
CIRC. Pendiente	566.511	231812.012	4142442.251	386.500	12.443	290.637747	0.000	-2.355	-5.05	-5.05	12.443	12.443	12.443
CIRC. Tg. Entrada	580.000	231798.637	4142440.508	386.500	12.125	292.859565	0.000	-2.355	-5.08	-5.08	12.125	12.125	12.125
CIRC. Tg. Entrada	600.000	231778.713	4142438.784	386.500	11.425	296.153845	0.000	-3.502	-5.12	-5.12	11.425	11.425	11.425
CIRC. Tg. Entrada	620.000	231758.727	4142438.094	386.500	11.090	299.448126	0.000	-1.674	-5.16	-5.16	11.090	11.090	11.090
CLOT. Pendiente	632.146	231746.582	4142438.179	386.500	10.949	301.448815	0.000	-1.159	-5.18	-5.18	10.949	10.949	10.949
CLOT. Tg. Entrada	640.000	231738.732	4142438.434	445.280	10.858	302.657025	0.000	-1.159	-5.19	-5.19	10.858	10.858	10.858
CLOT. Tg. Entrada	660.000	231718.771	4142439.659	726.748	10.862	304.962715	0.000	0.019	-5.23	-5.23	10.862	10.862	10.862
CLOT. Tg. Entrada	680.000	231698.850	4142441.433	1975.473	10.883	306.160961	0.000	0.103	-8.32	-8.32	10.883	10.883	10.883
CLOT. Rampa	691.640	231687.267	4142442.581	-1000000.000	11.060	306.348515	0.000	1.522	-3.16	-3.16	11.060	11.060	11.060
CLOT. Tg. Entrada	700.000	231678.948	4142443.407	-1831.184	11.187	306.203193	0.000	1.522	-0.64	-0.64	11.187	11.187	11.187
CLOT. Tg. Entrada	720.000	231659.025	4142445.157	-539.806	11.467	304.676189	0.000	1.399	-0.40	-0.40	11.467	11.467	11.467
CLOT. Tg. Entrada	740.000	231639.053	4142446.168	-316.562	11.967	301.485796	0.000	2.500	-1.31	-1.31	11.967	11.967	11.967
CIRC. Rampa	752.754	231626.300	4142446.186	-250.500	12.225	298.582807	0.000	2.024	-0.55	-0.55	12.225	12.243	12.243
CIRC. Tg. Entrada	760.000	231619.059	4142445.920	-250.500	12.372	296.741198	0.000	2.024	0.08	0.08	12.372	12.372	12.372
CIRC. Tg. Entrada	780.000	231599.147	4142444.101	-250.500	12.721	291.658406	0.000	1.745	-3.72	-3.72	12.721	12.721	12.721
CIRC. Tg. Entrada	800.000	231579.444	4142440.699	-250.500	13.151	286.575613	0.000	2.149	-7.77	-7.77	13.151	13.151	13.151
CIRC. Tg. Entrada	820.000	231560.075	4142435.737	-250.500	13.420	281.492820	0.000	1.345	-5.13	-5.13	13.420	13.420	13.420
CIRC. Tg. Entrada	840.000	231541.163	4142429.246	-250.500	13.859	276.410028	0.000	2.196	-3.51	-3.51	13.859	13.859	13.859

PROYECTO : Pañoleta Proyecto  
EJE : 145: Sevilla-Huelva

\*\*\*\*\*  
\* \* \* PUNTOS DEL EJE EN PLANTA \* \* \*  
\*\*\*\*\*

TIPO	P.K.	X	Y	RADIO	COTA	AZIMUT	DIST. EJE	Pend (%)	PERAL_I	PERAL_D	Z PROJ.	ZT (eje)	Z TERR.
CIRC. Tg. Entrada	860.000	231522.829	4142421.267	-250.500	14.200	271.327235	0.000	1.703	0.99	0.99	14.200	14.200	14.200
CIRC. Tg. Entrada	880.000	231505.190	4142411.852	-250.500	14.882	266.244443	0.000	4.031	-7.71	-7.71	14.882	14.882	14.882
CIRC. Tg. Entrada	900.000	231488.358	4142401.060	-250.500	15.189	261.161650	0.000	1.532	-8.31	-8.31	15.189	15.189	15.189
CIRC. Tg. Entrada	920.000	231472.441	4142388.959	-250.500	15.676	256.078857	0.000	2.779	-6.72	-6.72	15.676	15.676	15.676
CIRC. Rampa	940.000	231457.539	4142375.628	-250.500	15.938	250.996065	0.000	1.263	-6.49	-6.49	15.938	15.938	15.938
CLOT. Rampa	943.121	231455.311	4142373.442	-250.500	15.977	250.202806	0.000	1.263	-7.00	-7.00	15.977	15.977	15.977
CLOT. Tg. Entrada	960.000	231443.750	4142361.149	-247.167	16.242	245.884346	0.000	1.777	-5.27	-5.27	16.242	16.242	16.242
CLOT. Tg. Entrada	980.000	231431.176	4142345.603	-243.330	16.653	240.692389	0.000	2.186	-4.77	-4.77	16.653	16.653	16.653
CLOT. Tg. Entrada	1000.000	231419.922	4142329.077	-239.610	17.029	235.419205	0.000	1.946	-1.85	-1.85	17.029	17.029	17.029
CLOT. Tg. Entrada	1020.000	231410.084	4142311.670	-236.003	17.447	230.064794	0.000	1.643	-4.79	-4.79	17.447	17.447	17.447
CLOT. Tg. Entrada	1040.000	231401.755	4142293.494	-232.502	17.751	224.629155	0.000	1.568	-3.61	-3.61	17.751	17.751	17.751
CIRC. Rampa	1045.836	231399.621	4142288.062	-231.500	17.885	223.027727	0.000	2.300	-3.69	-3.69	17.885	17.877	17.877
CIRC. Tg. Entrada	1060.000	231395.017	4142274.669	-231.500	18.245	219.132658	0.000	2.636	-7.30	-7.30	18.245	18.245	18.245
CLOT. Rampa	1072.164	231391.723	4142262.961	-231.500	18.471	215.787454	0.000	1.516	-5.83	-5.83	18.471	18.471	18.471
CLOT. Tg. Entrada	1080.000	231389.922	4142255.336	-271.245	18.590	213.790568	0.000	1.516	-6.42	-6.42	18.590	18.590	18.590
CLOT. Tg. Entrada	1100.000	231386.241	4142235.680	-482.829	18.990	210.125016	0.000	2.739	-1.54	-1.54	18.990	18.990	18.990
CLOT. Tg. Entrada	1120.000	231383.377	4142215.887	-2195.173	19.437	208.516487	0.000	2.260	-2.48	-2.48	19.437	19.437	19.437
RECTA Rampa	1125.639	231382.629	4142210.297	0.000	19.620	208.434714	0.000	3.238	-1.84	-1.84	19.620	19.619	19.619
RECTA Tg. Entrada	1140.000	231380.732	4142196.062	0.000	20.081	208.434714	0.000	3.196	-2.99	-2.99	20.080	20.080	20.080
RECTA Tg. Entrada	1160.000	231378.090	4142176.238	0.000	20.601	208.434714	0.000	2.600	0.08	0.08	20.601	20.601	20.601
RECTA Tg. Entrada	1180.000	231375.448	4142156.413	0.000	21.223	208.434714	0.000	3.111	0.76	0.76	21.223	21.223	21.223
RECTA Tg. Entrada	1200.000	231372.806	4142136.588	0.000	21.819	208.434714	0.000	2.982	-1.85	-1.70	21.819	21.819	21.819
RECTA Rampa	1205.606	231372.065	4142131.031	0.000	21.971	208.434714	0.000	2.700	-2.30	-1.70	21.971	21.982	21.982

PROYECTO : Pañoleta Proyecto  
EJE : 147: Ramal Huelva-Cádiz

\*\*\*\*\*  
\* \* \* PUNTOS DEL EJE EN PLANTA \* \* \*  
\*\*\*\*\*

TIPO	P.K.	X	Y	RADIO	COTA	AZIMUT	DIST. EJE	Pend (%)	PERAL_I	PERAL_D	Z PROJ.	ZT (eje)	Z TERR.
CIRC. Tg. Entrada	200.000	231621.672	4142436.532	241.000	11.690	97.303549	0.000	-2.907	8.00	8.00	11.690	11.779	11.779
CLOT. Pendiente	202.326	231623.996	4142436.619	241.000	11.657	97.917978	0.000	-1.400	8.00	8.00	11.657	11.760	11.760
CLOT. Tg. Entrada	220.000	231641.667	4142436.594	304.407	11.290	102.100463	0.000	-2.600	8.00	8.00	11.290	11.477	11.477
CLOT. KV 2750	240.000	231661.625	4142435.343	433.456	10.902	105.660517	0.000	-1.825	5.80	5.80	10.902	10.949	10.949
CIRC. Pendiente	253.095	231674.651	4142434.002	600.000	10.702	107.316857	0.000	-0.900	5.68	5.68	10.702	10.651	10.651
CIRC. Tg. Entrada	260.000	231681.506	4142433.170	600.000	10.640	108.049505	0.000	-0.900	5.40	5.40	10.640	10.521	10.521
CIRC. Tg. Entrada	280.000	231701.300	4142430.318	600.000	10.310	110.171571	0.000	-0.600	3.00	3.00	10.310	10.328	10.328
CIRC. Tg. Entrada	300.000	231720.989	4142426.808	600.000	9.940	112.293637	0.000	-1.850	-0.91	-0.91	9.940	10.202	10.202
CIRC. Pendiente	320.000	231740.549	4142422.643	600.000	9.840	114.415703	0.000	-0.500	2.04	2.04	9.840	10.239	10.239
CIRC. Pendiente	340.000	231759.960	4142417.829	600.000	9.740	116.537769	0.000	-0.500	5.00	5.00	9.740	10.096	10.096
CIRC. KV 1750	360.000	231779.200	4142412.370	600.000	9.656	118.659835	0.000	-0.068	5.00	5.00	9.656	8.111	8.111
CIRC. KV 1750	380.000	231798.247	4142406.274	600.000	9.757	120.781901	0.000	1.075	5.00	5.00	9.757	6.873	6.873
CLOT. KV 1750	396.839	231814.119	4142400.651	600.000	10.019	122.568535	0.000	2.037	5.00	5.00	10.019	6.966	6.966
CLOT. KV 1750	400.000	231817.081	4142399.545	518.689	10.086	122.930258	0.000	2.218	5.00	5.00	10.086	6.986	6.986
CLOT. KV 1750	420.000	231835.614	4142392.036	279.265	10.644	126.437248	0.000	3.360	5.00	5.00	10.644	7.202	7.202
CLOT. KV 1750	440.000	231853.560	4142383.221	191.069	11.430	132.048765	0.000	4.503	5.00	5.00	11.430	6.928	6.928
CIRC. KV 1750	447.848	231860.351	4142379.289	170.000	11.801	134.825822	0.000	4.952	5.00	5.00	11.801	6.940	6.940
CIRC. Rampa	460.000	231870.495	4142372.602	170.000	12.409	139.376366	0.000	5.000	5.00	5.00	12.409	7.091	7.091
CIRC. Rampa	480.000	231886.071	4142360.075	170.000	13.409	146.866011	0.000	5.000	5.00	5.00	13.409	7.486	7.486
CIRC. KV -2750	500.000	231900.069	4142345.806	170.000	14.359	154.355655	0.000	4.398	5.00	5.00	14.359	8.073	8.073
CIRC. KV -2750	520.000	231912.295	4142329.993	170.000	15.166	161.845300	0.000	3.670	5.00	5.00	15.166	8.196	8.196
CIRC. KV -2750	540.000	231922.580	4142312.854	170.000	15.827	169.334944	0.000	2.943	5.00	5.00	15.827	8.077	8.077
CLOT. KV -2750	558.190	231930.130	4142296.314	170.000	16.302	176.146848	0.000	2.282	5.00	5.00	16.302	8.248	8.248
CLOT. KV -2750	560.000	231930.783	4142294.626	176.413	16.343	176.812270	0.000	2.216	4.82	4.82	16.343	8.266	8.266
CLOT. Rampa	580.000	231936.985	4142275.619	302.519	16.749	182.525366	0.000	2.000	2.81	2.81	16.749	8.656	8.656
CLOT. Rampa	600.000	231941.920	4142256.239	1060.860	17.149	185.229861	0.000	2.000	0.80	0.80	17.149	9.685	9.685
CLOT. Rampa	607.978	231943.735	4142248.470	-1000000.000	17.309	185.469253	0.000	2.000	-0.00	-0.00	17.309	9.038	9.038
CLOT. KV -900	620.000	231946.474	4142236.764	-1197.847	17.531	185.149797	0.000	1.367	-1.04	-1.04	17.531	9.678	9.678
CLOT. KV -900	640.000	231951.350	4142217.369	-449.697	17.583	183.202663	0.000	-0.855	-2.78	-2.78	17.583	11.343	11.343
CLOT. KV -900	660.000	231957.082	4142198.210	-276.808	17.189	179.487140	0.000	-3.077	-4.52	-4.52	17.189	12.115	12.115
CIRC. KV -900	665.578	231958.903	4142192.938	-250.000	17.000	178.135393	0.000	-3.697	-5.00	-5.00	17.000	12.377	12.377
CIRC. KV 1650	680.000	231964.148	4142179.506	-250.000	16.462	174.462970	0.000	-3.357	-5.00	-5.00	16.462	13.198	13.198
CLOT. KV 1650	699.459	231972.435	4142161.906	-250.000	15.923	169.507880	0.000	-2.178	-5.00	-5.00	15.923	14.286	14.286
CLOT. KV 1650	700.000	231972.685	4142161.426	-252.372	15.912	169.370660	0.000	-2.145	-4.91	-4.91	15.912	14.321	14.321
CLOT. KV 1650	720.000	231982.554	4142144.034	-388.574	15.604	165.209767	0.000	-0.933	-1.61	-1.61	15.604	15.505	15.505
CLOT. Tg. Entrada	740.000	231993.305	4142127.171	-844.149	15.500	162.817261	0.000	-0.404	1.70	1.70	15.500	16.062	16.062
CLOT. Pendiente	757.059	232002.807	4142113.004	1000000.000	15.334	162.174020	0.000	-0.975	1.70	1.70	15.334	15.798	15.798
CLOT. Tg. Entrada	760.000	232004.454	4142110.567	13463.295	15.305	162.180974	0.000	-0.975	1.70	1.70	15.305	15.697	15.697
CLOT. Tg. Entrada	780.000	232015.608	4142093.966	1726.180	14.745	162.597062	0.000	-2.800	1.80	1.80	14.745	14.850	14.850
CLOT. Tg. Entrada	800.000	232026.569	4142077.237	922.210	14.136	163.656184	0.000	-3.045	4.30	4.30	14.136	13.956	13.956
CLOT. Tg. Entrada	820.000	232037.165	4142060.275	629.172	13.400	165.358341	0.000	-3.680	6.70	6.70	13.400	13.259	13.259
CIRC. Pendiente	836.579	232045.543	4142045.970	498.000	12.762	167.256756	0.000	-3.850	4.30	4.30	12.762	12.737	12.737
CIRC. Tg. Entrada	840.000	232047.216	4142042.986	498.000	12.630	167.694122	0.000	-3.850	3.80	3.80	12.630	12.642	12.642
CIRC. Tg. Entrada	860.000	232056.581	4142025.316	498.000	12.206	170.250828	0.000	-2.120	7.00	7.00	12.206	12.066	12.066
CIRC. Tg. Entrada	880.000	232065.230	4142007.284	498.000	11.635	172.807534	0.000	-2.855	7.00	7.00	11.635	11.635	11.635
CIRC. Tg. Entrada	900.000	232073.148	4141988.919	498.000	11.405	175.364240	0.000	-1.150	7.00	7.00	11.405	11.379	11.379
CIRC. Tg. Entrada	920.000	232080.322	4141970.252	498.000	11.105	177.920946	0.000	-1.095	5.26	5.26	11.105	11.107	11.107
CIRC. Tg. Entrada	940.000	232086.740	4141951.311	498.000	10.870	180.477652	0.000	-1.176	5.00	5.00	10.870	10.869	10.869
CIRC. Tg. Entrada	960.000	232092.393	4141932.128	498.000	10.779	183.034358	0.000	-0.451	6.40	6.40	10.779	10.779	10.779
CIRC. Tg. Entrada	980.000	232097.272	4141912.733	498.000	10.693	185.591064	0.000	-0.430	5.46	5.46	10.693	10.693	10.693
CIRC. Tg. Entrada	1000.000	232101.367	4141893.159	498.000	10.736	188.147770	0.000	0.212	4.15	4.15	10.736	10.736	10.736

PROYECTO : Pañoleta Proyecto  
EJE : 149: Ramal Camas-Huelva

\*\*\*\*\*  
\* \* \* PUNTOS DEL EJE EN PLANTA \* \* \*  
\*\*\*\*\*

TIPO	P.K.	X	Y	RADIO	COTA	AZIMUT	DIST. EJE	Pend (%)	PERAL_I	PERAL_D	Z PROJ.	ZT (eje)	Z TERR.
CIRC. Rampa	0.000	231410.453	4142344.935	25.000	16.560	166.535583	0.000	3.683	-2.80	-2.80	16.560	16.560	16.560
CIRC. KV -516	20.000	231412.894	4142325.617	25.000	17.277	217.465164	0.000	3.471	-3.52	-3.52	17.277	17.206	17.206
RECTA KV -516	25.776	231410.703	4142320.287	0.000	17.445	232.173537	0.000	2.351	-3.73	-3.73	17.445	17.268	17.268
RECTA KV -516	25.776	231410.703	4142320.287	0.000	17.445	232.173537	0.000	2.351	-3.73	-3.73	17.445	17.268	17.268

PROYECTO : Pañoleta Proyecto  
EJE : 150: Ramal Sevilla-Cádiz

\*\*\*\*\*  
\* \* \* PUNTOS DEL EJE EN PLANTA \* \* \*  
\*\*\*\*\*

TIPO	P.K.	X	Y	RADIO	COTA	AZIMUT	DIST. EJE	Pend (%)	PERAL_I	PERAL_D	Z PROJ.	ZT (eje)	Z TERR.
CIRC. Rampa	0.000	232209.792	4142449.555	130.000	11.834	331.142440	0.000	3.695	-1.27	-1.27	11.834	11.733	11.733
CIRC. Tg. Entrada	20.000	232192.928	4142460.271	130.000	12.573	340.936590	0.000	3.695	2.08	2.08	12.573	12.571	12.571
CIRC. Tg. Entrada	40.000	232177.906	4142473.445	130.000	13.180	350.730740	0.000	1.580	6.20	6.20	13.180	13.184	13.184
CIRC. Tg. Entrada	60.000	232165.081	4142488.766	130.000	13.193	360.524891	0.000	-0.099	3.52	3.52	13.193	13.193	13.193
CLOT. Pendiente	60.252	232164.935	4142488.971	130.000	13.191	360.648276	0.000	-0.712	3.48	3.48	13.191	13.191	13.191
CLOT. Tg. Entrada	80.000	232154.414	4142505.674	608.252	12.981	366.517112	0.000	-1.404	0.57	0.57	12.981	12.981	12.981
CLOT. Pendiente	85.368	232151.732	4142510.325	-1000000.000	12.899	366.798028	0.000	-1.527	0.40	0.40	12.899	12.901	12.901

PROYECTO : Pañoleta Proyecto  
EJE : 151: SE-30 Cádiz-Mérida

\*\*\*\*\*  
\* \* \* PUNTOS DEL EJE EN PLANTA \* \* \*  
\*\*\*\*\*

TIPO	P.K.	X	Y	RADIO	COTA	AZIMUT	DIST. EJE	Pend (%)	PERAL_I	PERAL_D	Z PROJ.	ZT (eje)	Z TERR.
CLOT. Tg. Entrada	920.000	232159.927	4142102.256	789.846	10.042	23.293609	0.000	-1.075	3.27	3.27	10.042	10.042	10.042
CLOT. Tg. Entrada	940.000	232167.289	4142120.851	1258.527	9.930	24.605460	0.000	-0.558	2.36	2.36	9.930	9.930	9.930
CLOT. Tg. Entrada	960.000	232174.946	4142139.327	3095.122	9.679	25.316990	0.000	-1.258	0.13	0.13	9.679	9.679	9.679
CLOT. Pendiente	973.705	232180.273	4142151.955	-1000000.000	9.577	25.457936	0.000	-0.745	-1.31	-1.31	9.577	9.534	9.534
CLOT. Tg. Entrada	980.000	232182.722	4142157.754	-6354.255	9.530	25.426401	0.000	-0.745	-1.72	-1.72	9.530	9.530	9.530
CLOT. Tg. Entrada	1000.000	232190.440	4142176.205	-1521.202	9.571	24.907716	0.000	0.204	-2.41	-2.41	9.571	9.571	9.571
CLOT. Tg. Entrada	1020.000	232197.914	4142194.755	-864.024	9.772	23.752410	0.000	1.005	-4.04	-4.04	9.772	9.771	9.771
CLOT. Rampa	1040.000	232204.957	4142213.474	-603.364	10.306	21.960485	0.000	2.672	-4.49	-4.49	10.306	10.144	10.144
CLOT. Tg. Entrada	1060.000	232211.375	4142232.415	-463.526	10.840	19.531940	0.000	2.672	-5.11	-5.11	10.840	10.840	10.840
CIRC. Rampa	1077.601	232216.349	4142249.297	-385.000	11.659	16.868025	0.000	4.651	-6.03	-6.03	11.659	11.657	11.657
CIRC. Tg. Entrada	1080.000	232216.970	4142251.614	-385.000	11.770	16.471354	0.000	4.651	-6.14	-6.14	11.770	11.770	11.770
CIRC. Tg. Entrada	1100.000	232221.583	4142271.073	-385.000	12.754	13.164238	0.000	4.920	-5.75	-5.75	12.754	12.754	12.754
CIRC. Tg. Entrada	1120.000	232225.179	4142290.744	-385.000	13.804	9.857123	0.000	5.249	-5.22	-5.22	13.804	13.804	13.804
CIRC. Tg. Entrada	1140.000	232227.749	4142310.576	-385.000	14.711	6.550007	0.000	4.535	-5.87	-5.87	14.711	14.711	14.711
CIRC. Tg. Entrada	1160.000	232229.285	4142330.515	-385.000	15.436	3.242891	0.000	3.624	-5.11	-5.11	15.436	15.436	15.436
CIRC. Tg. Entrada	1180.000	232229.784	4142350.506	-385.000	16.264	399.935776	0.000	4.139	-4.33	-4.33	16.264	16.264	16.264
CIRC. Tg. Entrada	1200.000	232229.245	4142370.497	-385.000	16.794	396.628660	0.000	2.650	-5.53	-5.53	16.794	16.794	16.794
CIRC. Tg. Entrada	1220.000	232227.668	4142390.432	-385.000	17.274	393.321544	0.000	2.403	-5.11	-5.11	17.274	17.274	17.274
CIRC. Tg. Entrada	1240.000	232225.058	4142410.259	-385.000	17.716	390.014429	0.000	2.208	-5.88	-5.88	17.716	16.484	16.484
CIRC. Rampa	1250.000	232223.368	4142420.115	-385.000	17.771	388.360871	0.000	0.552	-5.79	-5.79	17.771	13.042	13.042

PROYECTO : Pañoleta Proyecto  
EJE : 152: Sevilla-Huelva

\*\*\*\*\*  
\* \* \* PUNTOS DEL EJE EN PLANTA \* \* \*  
\*\*\*\*\*

TIPO	P.K.	X	Y	RADIO	COTA	AZIMUT	DIST. EJE	Pend (%)	PERAL_I	PERAL_D	Z PROJ.	ZT (eje)	Z TERR.
CIRC. Tg. Entrada	280.000	232094.129	4142477.069	-418.500	15.630	309.704884	0.000	1.895	-3.37	-3.37	15.630	15.630	15.630
CIRC. Tg. Entrada	300.000	232074.296	4142479.633	-418.500	16.004	306.662495	0.000	2.230	-4.54	-4.54	16.004	16.004	16.004
CIRC. Tg. Entrada	320.000	232054.363	4142481.246	-418.500	16.280	303.620107	0.000	1.993	-4.58	-4.58	16.280	16.280	16.280
CLOT. Rampa	330.298	232044.075	4142481.705	-418.500	16.439	302.053507	0.000	0.920	-4.60	-4.60	16.439	16.439	16.439
CLOT. Tg. Entrada	340.000	232034.376	4142481.904	-407.027	16.528	300.556920	0.000	0.920	-4.61	-4.61	16.528	16.528	16.528
CIRC. Pendiente	346.222	232028.154	4142481.911	-399.995	16.484	299.575199	0.000	-0.709	-4.63	-4.63	16.484	16.484	16.484
CIRC. Tg. Entrada	360.000	232014.381	4142481.582	-399.995	16.409	297.382337	0.000	-0.484	-4.65	-4.65	16.409	16.409	16.409
CIRC. Tg. Entrada	380.000	231994.427	4142480.260	-399.995	16.295	294.199198	0.000	-1.713	-4.69	-4.69	16.295	16.295	16.295
CIRC. Tg. Entrada	400.000	231974.563	4142477.943	-399.995	15.919	291.016059	0.000	-1.922	-4.73	-4.73	15.919	15.919	15.919
CLOT. Pendiente	403.709	231970.893	4142477.405	-399.995	15.845	290.425719	0.000	-1.992	-4.74	-4.74	15.845	15.845	15.845
CLOT. Tg. Entrada	420.000	231954.837	4142474.658	-499.941	15.508	288.092091	0.000	-2.121	-4.77	-4.77	15.508	15.508	15.508
CLOT. Tg. Entrada	440.000	231935.256	4142470.587	-721.166	15.185	285.935938	0.000	-1.638	-4.81	-4.81	15.185	15.186	15.186
CLOT. Tg. Entrada	460.000	231915.796	4142465.974	-1293.575	14.723	284.561033	0.000	-2.408	-4.85	-4.85	14.723	14.723	14.723
CLOT. Tg. Entrada	480.000	231896.409	4142461.061	-6271.187	14.326	283.967378	0.000	-1.995	-4.88	-4.88	14.326	14.326	14.326
CLOT. Pendiente	485.198	231891.376	4142459.765	1000000.000	14.207	283.940997	0.000	-2.282	-4.89	-4.89	14.207	14.207	14.207
CLOT. Tg. Entrada	500.000	231877.038	4142456.087	2123.129	13.904	284.162922	0.000	-1.938	-4.92	-4.92	13.904	13.904	13.904
CLOT. Tg. Entrada	520.000	231857.620	4142451.295	903.025	13.414	285.167757	0.000	-2.544	-4.96	-4.96	13.414	13.414	13.414
CLOT. Tg. Entrada	540.000	231838.102	4142446.935	573.469	12.831	286.982864	0.000	-2.067	-5.00	-5.00	12.831	12.831	12.831
CLOT. Tg. Entrada	560.000	231818.444	4142443.258	420.140	12.596	289.608243	0.000	-1.117	-5.04	-5.04	12.596	12.596	12.596
CIRC. Pendiente	566.511	231812.012	4142442.251	386.500	12.485	290.637692	0.000	-1.711	-5.05	-5.05	12.485	12.485	12.485
CIRC. Tg. Entrada	580.000	231798.637	4142440.508	386.500	12.125	292.859593	0.000	-2.998	-5.08	-5.08	12.125	12.125	12.125
CIRC. Tg. Entrada	600.000	231778.713	4142438.784	386.500	11.425	296.153873	0.000	-3.083	-5.12	-5.12	11.425	11.425	11.425
CIRC. Tg. Entrada	620.000	231758.727	4142438.094	386.500	11.090	299.448154	0.000	-1.446	-5.16	-5.16	11.090	11.090	11.090
CLOT. Pendiente	632.146	231746.582	4142438.179	386.500	10.893	301.448802	0.000	-0.446	-5.18	-5.18	10.893	10.893	10.893
CLOT. Tg. Entrada	640.000	231738.732	4142438.434	445.282	10.858	302.657048	0.000	-0.446	-5.19	-5.19	10.858	10.858	10.858
CLOT. Tg. Entrada	660.000	231718.771	4142439.659	726.752	10.862	304.962727	0.000	-0.320	-5.23	-5.23	10.862	10.862	10.862
CLOT. Tg. Entrada	680.000	231698.850	4142441.433	1975.495	10.883	306.160964	0.000	0.233	-8.32	-8.32	10.883	10.883	10.883
CLOT. Rampa	691.640	231687.267	4142442.581	-1000000.000	11.065	306.348514	0.000	1.466	-3.16	-3.16	11.065	11.065	11.065
CLOT. Tg. Entrada	700.000	231678.948	4142443.407	-1831.168	11.187	306.203189	0.000	1.466	-0.64	-0.64	11.187	11.187	11.187
CLOT. Tg. Entrada	720.000	231659.025	4142445.157	-539.806	11.467	304.676182	0.000	0.952	-0.40	-0.40	11.467	11.467	11.467

PROYECTO : Pañoleta Proyecto  
EJE : 153: Ramal Mérida-Camas

\*\*\*\*\*  
\* \* \* PUNTOS DEL EJE EN PLANTA \* \* \*  
\*\*\*\*\*

TIPO	P.K.	X	Y	RADIO	COTA	AZIMUT	DIST. EJE	Pend (%)	PERAL_I	PERAL_D	Z PROJ.	ZT (eje)	Z TERR.
CIRC. Pendiente	0.000	232115.235	4142661.892	260.000	10.984	222.416219	0.000	-0.438	6.66	6.66	10.984	10.984	10.984
CIRC. Pendiente	20.000	232107.622	4142643.402	260.000	10.767	227.313294	0.000	-1.630	8.13	8.13	10.767	10.767	10.767
CIRC. Tg. Entrada	40.000	232098.612	4142625.553	260.000	10.462	232.210369	0.000	-1.418	9.03	9.03	10.462	10.462	10.462
CIRC. Tg. Entrada	60.000	232088.256	4142608.448	260.000	10.010	237.107445	0.000	-2.016	6.90	6.90	10.010	10.010	10.010
CIRC. Tg. Entrada	80.000	232076.616	4142592.191	260.000	9.702	242.004520	0.000	-1.636	3.93	3.93	9.702	9.702	9.702
CIRC. Tg. Entrada	100.000	232063.761	4142576.875	260.000	9.854	246.901595	0.000	0.989	4.73	4.73	9.854	9.854	9.854
CLOT. Rampa	119.938	232049.812	4142562.635	260.000	10.307	251.783604	0.000	2.770	5.69	5.69	10.307	10.307	10.307
CLOT. Tg. Entrada	120.000	232049.768	4142562.593	260.136	10.309	251.798666	0.000	2.770	5.70	5.70	10.309	10.309	10.309
CLOT. Tg. Entrada	140.000	232034.746	4142549.395	313.470	10.942	256.276800	0.000	3.850	5.84	5.84	10.942	10.942	10.942
CLOT. Tg. Entrada	160.000	232018.913	4142537.180	394.314	11.931	259.922174	0.000	4.681	5.27	5.27	11.931	11.931	11.931
CLOT. Tg. Entrada	180.000	232002.480	4142525.784	531.350	13.213	262.734790	0.000	6.911	5.92	5.92	13.213	13.213	13.213
CIRC. Rampa	186.585	231996.970	4142522.178	600.000	13.465	263.478573	0.000	3.826	5.69	5.69	13.465	13.465	13.465
CIRC. Tg. Entrada	200.000	231985.622	4142515.024	600.000	14.042	264.901989	0.000	4.468	5.04	5.04	14.042	14.042	14.042
CIRC. Tg. Entrada	220.000	231968.413	4142504.834	600.000	14.580	267.024055	0.000	1.997	5.72	5.72	14.580	14.580	14.580
CIRC. Tg. Entrada	240.000	231950.875	4142495.222	600.000	14.752	269.146120	0.000	0.427	3.30	3.30	14.752	14.752	14.752
CIRC. Tg. Entrada	260.000	231933.027	4142486.201	600.000	14.834	271.268186	0.000	1.457	4.79	4.79	14.834	14.834	14.834
CIRC. Pendiente	274.580	231919.831	4142480.002	350.000	14.708	272.815159	0.000	-1.037	3.19	3.19	14.708	14.708	14.708
CIRC. Tg. Entrada	280.000	231914.880	4142477.796	350.000	14.652	273.801033	0.000	-1.037	3.35	3.35	14.652	14.652	14.652
CIRC. Tg. Entrada	300.000	231896.331	4142470.323	350.000	14.318	277.438860	0.000	-2.029	6.30	6.30	14.318	14.318	14.318
CIRC. Tg. Entrada	320.000	231877.386	4142463.922	350.000	13.769	281.076688	0.000	-3.112	6.47	6.47	13.769	13.769	13.769
CIRC. Tg. Entrada	340.000	231858.106	4142458.614	350.000	13.253	284.714515	0.000	-2.684	8.20	8.20	13.253	13.253	13.253
RECTA Pendiente	342.706	231855.476	4142457.981	0.000	13.215	285.206659	0.000	-1.406	8.40	8.40	13.215	13.215	13.215
RECTA Pendiente	342.706	231855.475	4142457.981	0.000	13.215	285.206659	0.000	-1.406	8.40	8.40	13.215	13.215	13.215



PROYECTO : Pañoleta Proyecto  
 EJE : 154: Ramal Sevilla-Camas

=====  
 \* \* \* PUNTOS DEL EJE EN PLANTA \* \* \*  
 =====

TIPO	P.K.	X	Y	RADIO	COTA	AZIMUT	DIST. EJE	Pend (%)	PERAL_I	PERAL_D	Z PROJ.	ZT (eje)	Z TERR.
CIRC. Pendiente	0.000	231754.541	4142441.580	130.000	10.785	300.139040	0.000	-1.277	3.92	3.92	10.785	10.785	10.785
CIRC. Tg. Entrada	20.000	231734.623	4142443.159	130.000	10.667	309.933190	0.000	0.089	6.39	6.39	10.667	10.667	10.667
CIRC. Tg. Entrada	40.000	231715.182	4142447.771	130.000	10.549	319.727341	0.000	-0.613	6.26	6.26	10.549	10.549	10.549
CLOT. Pendiente	52.232	231703.725	4142452.044	130.000	10.587	325.717675	0.000	-1.404	5.63	5.63	10.587	10.587	10.587
CLOT. Tg. Entrada	60.000	231696.674	4142455.301	146.378	10.478	329.308693	0.000	-1.404	3.83	3.83	10.478	10.478	10.478
CLOT. Tg. Entrada	80.000	231679.340	4142465.256	216.658	10.371	336.596215	0.000	-0.263	2.34	2.34	10.371	10.371	10.371
CLOT. Tg. Entrada	100.000	231662.992	4142476.770	416.752	10.294	341.062154	0.000	-0.561	3.03	3.03	10.294	10.294	10.294
CIRC. Pendiente	117.143	231649.451	4142487.282	2000.000	10.147	342.644358	0.000	-0.604	2.39	2.39	10.147	10.147	10.147
CIRC. Pendiente	120.000	231647.213	4142489.058	2000.000	10.129	342.735297	0.000	-0.585	2.60	2.60	10.129	10.129	10.129
CIRC. Pendiente	140.000	231631.615	4142501.576	2000.000	10.026	343.371917	0.000	-0.446	2.73	2.73	10.026	10.026	10.026

PROYECTO : Pañoleta Proyecto  
 EJE : 155: Ramal Camas - Cádiz

=====  
 \* \* \* PUNTOS DEL EJE EN PLANTA \* \* \*  
 =====

TIPO	P.K.	X	Y	RADIO	AZIMUT	DIST. EJE
RECTA	0.000	231635.812	4142381.054	0.000	15.115142	0.000
CIRC.	14.968	231639.332	4142395.601	32.000	15.115142	0.000
CIRC.	20.000	231640.895	4142400.380	32.000	25.126898	0.000
CIRC.	40.000	231653.678	4142415.337	32.000	64.915633	0.000
CLOT.	41.814	231655.250	4142416.243	32.000	68.524517	0.000
CLOT.	60.000	231672.735	4142420.608	50.292	98.124709	0.000
CLOT.	80.000	231692.510	4142418.068	135.432	115.483757	0.000
CIRC.	85.726	231698.042	4142416.591	262.803	117.523025	0.000
CIRC.	85.726	231698.042	4142416.591	262.803	117.523025	0.000

PROYECTO : Pañoleta Proyecto  
 EJE : 157: Ramal Cádiz - Huelva - Norma

\*\*\*\*\*  
 \* \* \* PUNTOS DEL EJE EN PLANTA \* \* \*  
 \*\*\*\*\*

TIPO	P.K.	X	Y	RADIO	COTA	AZIMUT	DIST. EJE	Pend (%)	PERAL_I	PERAL_D	Z PROJ.	ZT (eje)	Z TERR.
CIRC. Rampa	0.000	232210.455	4142207.975	130.000	10.471	21.449411	0.000	3.282	-6.13	-6.13	10.471	10.471	10.471
CIRC. Tg. Entrada	20.000	232218.490	4142226.269	130.000	11.250	31.243561	0.000	4.510	-4.75	-4.75	11.250	10.901	10.901
CIRC. Rampa	40.000	232229.233	4142243.115	130.000	12.100	41.037711	0.000	3.100	-1.94	-1.94	12.100	11.331	11.331
CIRC. KV -775	60.000	232242.431	4142258.116	130.000	12.541	50.831862	0.000	0.951	1.41	1.41	12.541	11.228	11.228
CLOT. KV -775	67.213	232247.735	4142263.004	-1000000.000	12.576	54.364244	0.000	0.020	-0.00	-0.00	12.576	11.099	11.099
CLOT. KV -775	80.000	232257.310	4142271.477	-281.541	12.473	52.918578	0.000	-1.630	-2.11	-2.11	12.473	10.899	10.899
CLOT. KV -775	100.000	232271.327	4142285.725	-109.800	11.889	44.859414	0.000	-4.211	-5.42	-5.42	11.889	9.855	9.855
CIRC. KV 1000	109.566	232277.166	4142293.298	-85.000	11.470	38.503821	0.000	-4.097	-7.00	-7.00	11.470	8.499	8.499
CIRC. KV 1000	120.000	232282.557	4142302.223	-85.000	11.097	30.689269	0.000	-3.054	-7.00	-7.00	11.097	7.644	7.644
CIRC. KV 1000	140.000	232289.669	4142320.866	-85.000	10.686	15.709980	0.000	-1.054	-7.00	-7.00	10.686	7.448	7.448
CIRC. KV -2400	160.000	232292.239	4142340.654	-85.000	10.662	0.730691	0.000	0.334	-7.00	-7.00	10.662	7.535	7.535
CIRC. KV -2400	180.000	232290.124	4142360.495	-85.000	10.645	385.751402	0.000	-0.500	-7.00	-7.00	10.645	7.000	7.000
CIRC. KV -2400	200.000	232283.442	4142379.297	-85.000	10.462	370.772114	0.000	-1.333	-3.48	-3.48	10.462	7.869	7.869
CIRC. Pendiente	220.000	232272.561	4142396.023	-85.000	10.142	355.792825	0.000	-1.616	0.55	0.55	10.142	8.978	8.978
CLOT. Pendiente	229.561	232266.043	4142403.011	-85.000	9.987	348.632238	0.000	-1.616	-0.37	-0.37	9.987	9.630	9.630
CLOT. Rampa	240.000	232258.113	4142409.793	-112.805	9.985	341.777131	0.000	1.228	-1.37	-1.37	9.985	9.852	9.852
CLOT. Rampa	260.000	232241.462	4142420.848	-302.176	10.231	334.026784	0.000	1.294	-1.83	-1.83	10.231	10.190	10.190
CIRC. Rampa	263.239	232238.667	4142422.485	-415.000	10.273	333.437175	0.000	1.294	-2.12	-2.12	10.273	10.238	10.238
CIRC. Rampa	280.000	232223.999	4142430.594	-415.000	10.523	330.865981	0.000	5.076	-3.31	-3.31	10.523	10.485	10.485
CIRC. Rampa	300.000	232206.086	4142439.485	-415.000	11.540	327.797934	0.000	5.293	-1.65	-1.65	11.540	11.087	11.087
CIRC. Rampa	320.000	232187.766	4142447.503	-415.000	12.442	324.729887	0.000	4.883	-2.72	-2.72	12.442	12.039	12.039
CIRC. Rampa	340.000	232169.081	4142454.630	-415.000	13.393	321.661840	0.000	4.632	-1.73	-1.73	13.393	12.699	12.699
CIRC. Rampa	360.000	232150.074	4142460.848	-415.000	14.016	318.593793	0.000	3.113	-2.50	-2.50	14.016	13.323	13.323
CIRC. Rampa	380.000	232130.790	4142466.143	-415.000	14.752	315.525746	0.000	3.683	-2.70	-2.70	14.752	14.354	14.354
CIRC. Tg. Entrada	400.000	232111.273	4142470.503	-415.000	15.227	312.457699	0.000	2.372	-2.53	-2.53	15.227	15.064	15.064
CIRC. Rampa	420.000	232091.568	4142473.917	-415.000	15.535	309.389651	0.000	1.540	-4.40	-4.40	15.535	15.392	15.392
CIRC. Rampa	434.178	232077.511	4142475.761	-415.000	15.755	307.214713	0.000	1.550	-4.35	-4.30	15.755	15.656	15.656

PROYECTO : Pañoleta Proyecto  
 EJE : 158: Ramal Merida-Huelva-Norma

\*\*\*\*\*  
 \* \* \* PUNTOS DEL EJE EN PLANTA \* \* \*  
 \*\*\*\*\*

TIPO	P.K.	X	Y	RADIO	COTA	AZIMUT	DIST. EJE	Pend (%)	PERAL_I	PERAL_D	Z PROJ.	ZT (eje)	Z TERR.
CLOT. Rampa	0.000	232018.786	4142485.704	1000000.000	9.213	235.688422	0.000	2.635	-4.50	-4.50	9.213	9.213	9.213
CLOT. Tg. Entrada	20.000	232007.997	4142468.865	361.250	9.670	237.450691	0.000	1.931	-5.00	-5.00	9.670	9.670	9.670
CLOT. Tg. Entrada	40.000	231996.295	4142452.652	180.625	10.457	242.737499	0.000	4.491	-5.50	-5.50	10.457	10.457	10.457
CIRC. Rampa	55.577	231986.028	4142440.947	130.000	10.846	249.296641	0.000	2.500	-2.25	-2.25	10.846	9.991	9.991
CIRC. Rampa	60.000	231982.882	4142437.838	130.000	10.957	251.462655	0.000	2.500	-1.33	-1.33	10.957	9.500	9.500
CIRC. KV -3100	80.000	231967.416	4142425.189	130.000	11.449	261.256805	0.000	2.276	2.83	2.83	11.449	6.500	6.500
CIRC. KV -3100	100.000	231950.193	4142415.060	130.000	11.840	271.050955	0.000	1.631	7.00	7.00	11.840	6.500	6.500
CIRC. KV -3100	120.000	231931.622	4142407.690	130.000	12.102	280.845106	0.000	0.986	7.00	7.00	12.102	6.500	6.500
CIRC. KV -3100	140.000	231912.141	4142403.252	130.000	12.234	290.639256	0.000	0.341	7.00	7.00	12.234	6.500	6.500
CLOT. KV -3100	140.121	231912.021	4142403.235	130.000	12.235	290.698386	0.000	0.337	7.00	7.00	12.235	6.500	6.500
CLOT. KV -3100	160.000	231892.213	4142401.744	165.306	12.238	299.393810	0.000	-0.304	5.73	5.73	12.238	6.500	6.500
CLOT. Pendiente	180.000	231872.243	4142402.653	227.454	12.113	306.043873	0.000	-0.900	4.45	4.45	12.113	6.500	6.500
CLOT. Pendiente	200.000	231852.425	4142405.312	364.483	11.933	310.589409	0.000	-0.900	3.17	3.17	11.933	6.733	6.733
CLOT. Pendiente	220.000	231832.780	4142409.055	916.829	11.753	313.030416	0.000	-0.900	1.76	1.76	11.753	6.823	6.823
CLOT. Pendiente	233.198	231819.871	4142411.800	-1000000.000	11.634	313.488620	0.000	-0.900	0.00	0.00	11.634	6.932	6.932
CLOT. Pendiente	240.000	231813.220	4142413.230	-12363.425	11.573	313.471107	0.000	-0.900	-0.91	-0.91	11.573	6.944	6.944
CLOT. Pendiente	260.000	231793.660	4142417.399	-3137.791	11.393	313.216727	0.000	-0.900	-2.36	-2.36	11.393	6.753	6.753
CLOT. Pendiente	280.000	231774.073	4142421.443	-1796.922	11.213	312.659555	0.000	-0.900	-2.98	-2.98	11.213	8.749	8.749
CLOT. KV 4400	300.000	231754.442	4142425.269	-1258.940	11.035	311.799593	0.000	-0.806	-3.59	-3.59	11.035	9.982	9.982
CLOT. KV 4400	320.000	231734.754	4142428.783	-968.869	10.919	310.636838	0.000	-0.352	-0.16	-0.16	10.919	10.461	10.461
CIRC. KV 4400	332.139	231722.771	4142430.724	-850.000	10.893	309.783443	0.000	-0.076	-0.32	-0.32	10.893	10.730	10.730
CIRC. KV 4400	340.000	231714.997	4142431.891	-850.000	10.894	309.194682	0.000	0.103	1.54	1.54	10.894	10.708	10.708
CIRC. KV 4400	360.000	231695.173	4142434.536	-850.000	10.960	307.696753	0.000	0.557	1.54	1.54	10.960	10.974	10.974
CIRC. KV 4400	380.000	231675.293	4142436.715	-850.000	11.117	306.198824	0.000	1.012	-2.08	-2.08	11.117	11.066	11.066
CLOT. Rampa	386.354	231668.967	4142437.309	-850.000	11.186	305.722945	0.000	1.139	-5.21	-5.21	11.186	11.169	11.169
CLOT. Tg. Entrada	400.000	231655.364	4142438.396	-473.696	11.295	304.294938	0.000	0.678	-7.40	-7.40	11.295	11.295	11.295
CLOT. Rampa	420.000	231635.384	4142439.231	-287.290	11.560	300.735051	0.000	0.366	-6.50	-6.50	11.560	11.562	11.562
CIRC. Rampa	429.140	231626.245	4142439.183	-243.500	11.623	298.527544	0.000	1.060	-8.25	-8.25	11.623	11.617	11.617
CLOT. Rampa	429.140	231626.245	4142439.183	-243.500	11.623	298.527559	0.000	1.060	-8.25	-8.25	11.623	11.617	11.617

Istram 12.13.01.23 28/03/17 16:40:07 2378  
 PROYECTO : Pañoleta Proyecto de Trazado  
 EJE : 161: Eje Cádiz-Mérida (Existente)

pagina 1

```

=====
* * * PUNTOS DEL EJE EN PLANTA * * *
=====

```

TIPO	P.K.	X	Y	RADIO	COTA	AZIMUT	DIST. EJE	Pend (%)	PERAL_I	PERAL_D	Z PROY.	ZT (eje)	Z TERR.
CLOT. Tg. Entrada	-20.000	232203.464	4142189.239	-717.349	9.897	23.825382	0.000	1.254	-3.48	-3.48	9.897	9.897	9.897
CLOT. Rampa	0.000	232210.455	4142207.976	-426.390	10.312	21.444875	0.000	2.072	0.00	0.00	10.312	10.312	10.312
CIRC. Rampa	1.722	232211.021	4142209.602	-412.000	10.347	21.183244	0.000	2.072	0.00	0.00	10.347	10.312	10.312

---

Listados de replanteo del eje desde las bases de replanteo

---

Istram 12.13.01.23 30/03/17 16:36:38 2378  
 PROYECTO : Pañoleta Proyecto de Trazado  
 EJE: 1: Eje Mérida-Cádiz (Existente)

pagina 1

\*\*\*\*\*  
 \* \* \* DATOS PARA REPLANTEO DE PUNTOS \* \* \*  
 \*\*\*\*\*

BR : VT3000 X: 232187.523 Y: 4142627.644 Z: 10.864 PK: 6991.714 Dis= -69.273  
 Distancia: 215.466 Azimut: 174.900636  
 BO : BR5009 X: 232270.289 Y: 4142428.708 Z: 9.213 PK: 7102.462 Dis=-233.917

TIPO	PK Estac.	Azimut	Dis.Eje	X	Y	Ang.Azimu.	Dis.Redu	Angulo 1-2	Ang.Az(BO)	Dis.R(BO)	Angl-2(BO)	COTA
CIRC.	6280.861	183.306999	0.000	232122.281	4143354.106	394.297977	729.385	219.397341	389.903445	937.159	15.002809	10.500

BR : VT3000 X: 232187.523 Y: 4142627.644 Z: 10.864 PK: 6991.714 Dis= -69.273  
 Distancia: 215.466 Azimut: 174.900636  
 BO : BR5009 X: 232270.289 Y: 4142428.708 Z: 9.213 PK: 7102.462 Dis=-233.917

TIPO	PK Estac.	Azimut	Dis.Eje	X	Y	Ang.Azimu.	Dis.Redu	Angulo 1-2	Ang.Az(BO)	Dis.R(BO)	Angl-2(BO)	COTA
CIRC.	6300.000	184.171131	0.000	232127.117	4143335.588	394.581096	710.516	219.680460	390.031747	918.112	15.131111	10.500
CIRC.	6320.000	185.074138	0.000	232131.901	4143316.168	394.868250	690.768	219.967615	390.152046	898.186	15.251410	10.500
CIRC.	6340.000	185.977145	0.000	232136.409	4143296.683	395.145723	670.989	220.245088	390.257309	878.240	15.356673	10.500
CIRC.	6360.000	186.880151	0.000	232140.640	4143277.136	395.412617	651.182	220.511981	390.346472	858.277	15.445836	10.500
CIRC.	6380.000	187.783158	0.000	232144.594	4143257.531	395.667919	631.348	220.767283	390.418371	838.300	15.517735	10.500
CIRC.	6400.000	188.686165	0.000	232148.269	4143237.872	395.910485	611.489	221.009850	390.471731	818.312	15.571096	10.500
CIRC.	6420.000	189.589172	0.000	232151.665	4143218.162	396.139016	591.606	221.238380	390.505150	798.317	15.604515	10.500
CIRC.	6440.000	190.492178	0.000	232154.781	4143198.407	396.352029	571.701	221.451393	390.517086	778.318	15.616450	10.500
CIRC.	6460.000	191.395185	0.000	232157.617	4143178.609	396.547826	551.776	221.647190	390.505835	758.318	15.605199	10.500
CIRC.	6480.000	192.298192	0.000	232160.171	4143158.773	396.724454	531.833	221.823818	390.469516	738.323	15.568880	10.500
CIRC.	6500.000	193.201199	0.000	232162.444	4143138.903	396.879654	511.873	221.979019	390.406045	718.336	15.505409	10.500
CIRC.	6520.000	194.104205	0.000	232164.435	4143119.002	397.010801	491.900	222.110165	390.313107	698.363	15.412471	10.500
CIRC.	6540.000	195.007212	0.000	232166.143	4143099.075	397.114822	471.916	222.214186	390.188126	678.409	15.287490	10.500
CIRC.	6560.000	195.910219	0.000	232167.568	4143079.127	397.188104	451.923	222.287469	390.028226	658.480	15.127590	10.500
CIRC.	6580.000	196.813226	0.000	232168.711	4143059.159	397.226368	431.925	222.325732	389.830193	638.582	14.929558	10.500
CIRC.	6600.000	197.716233	0.000	232169.570	4143039.178	397.224506	411.925	222.323870	389.590422	618.723	14.689786	10.500
CIRC.	6620.000	198.619239	0.000	232170.145	4143019.186	397.176375	391.928	222.275739	389.304858	598.910	14.404223	10.500
CIRC.	6640.000	199.522246	0.000	232170.437	4142999.189	397.074526	371.937	222.173890	388.968934	579.153	14.068298	10.500
CIRC.	6660.000	200.425253	0.000	232170.446	4142979.189	396.909836	351.959	222.009201	388.577484	559.462	13.676848	10.500
CIRC.	6680.000	201.328260	0.000	232170.170	4142959.191	396.671022	332.001	221.770386	388.124656	539.848	13.224021	10.500

Istram 12.13.01.23 30/03/17 16:36:38 2378  
 PROYECTO : Pañoleta Proyecto de Trazado  
 EJE: 1: Eje Mérida-Cádiz (Existente)

pagina 3

=====  
 \* \* \* DATOS PARA REPLANTEO DE PUNTOS \* \* \*  
 =====

BR : VT3000 X: 232187.523 Y: 4142627.644 Z: 10.864 PK: 6991.714 Dis= -69.273  
 Distancia: 215.466 Azimut: 174.900636  
 BO : BR5009 X: 232270.289 Y: 4142428.708 Z: 9.213 PK: 7102.462 Dis=-233.917

TIPO	PK Estac.	Azimut	Dis.Eje	X	Y	Ang.Azimu.	Dis.Redu	Angulo 1-2	Ang.Az(BO)	Dis.R(BO)	Ang1-2(BO)	COTA
CIRC.	6700.000	202.231266	0.000	232169.611	4142939.199	396.343964	312.069	221.443328	387.603801	520.324	12.703165	10.500
CIRC.	6720.000	203.134273	0.000	232168.768	4142919.217	395.910777	292.175	221.010141	387.007342	500.905	12.106706	10.500
CIRC.	6740.000	204.037280	0.000	232167.643	4142899.249	395.348487	272.331	220.447851	386.326625	481.607	11.425990	10.500
CIRC.	6760.000	204.940287	0.000	232166.234	4142879.299	394.627131	252.553	219.726495	385.551748	462.449	10.651112	10.500
CIRC.	6780.000	205.843293	0.000	232164.542	4142859.370	393.706958	232.863	218.806323	384.671348	443.455	9.770712	10.500
CIRC.	6800.000	206.746300	0.000	232162.567	4142839.468	392.534225	213.289	217.633589	383.672373	424.650	8.771738	10.500
CIRC.	6820.000	207.649307	0.000	232160.311	4142819.596	391.034727	193.871	216.134092	382.539812	406.065	7.639176	10.500
CIRC.	6840.000	208.552314	0.000	232157.773	4142799.758	389.103632	174.666	214.202997	381.256397	387.734	6.355762	10.500
CIRC.	6860.000	209.455321	0.000	232154.954	4142779.958	386.589127	155.757	211.688491	379.802286	369.701	4.901650	10.500
CLOT.	6861.787	209.536008	0.000	232154.688	4142778.191	386.329150	154.086	211.428515	379.663300	368.106	4.762664	10.500
CLOT.	6880.000	210.622294	0.000	232151.829	4142760.204	383.255132	137.281	208.354496	378.150748	352.026	3.250112	10.500
CLOT.	6900.000	212.423345	0.000	232148.245	4142740.528	378.683166	119.522	203.782531	376.250077	334.853	1.349441	10.500
CIRC.	6908.890	213.428293	0.000	232146.454	4142731.821	376.093887	111.979	201.193252	375.308697	327.433	0.408062	10.500
CIRC.	6920.000	214.762792	0.000	232144.014	4142720.982	372.230970	102.980	197.330334	374.037370	318.386	399.136735	10.500
CIRC.	6940.000	217.165131	0.000	232139.052	4142701.609	363.068927	88.432	188.168291	371.463592	302.817	396.562956	10.500
CIRC.	6960.000	219.567470	0.000	232133.362	4142682.436	350.368863	77.043	175.468227	368.495598	288.318	393.594962	10.500
CIRC.	6980.000	221.969808	0.000	232126.953	4142663.492	334.021183	70.384	159.120547	365.106523	275.080	390.205887	10.500
CIRC.	7000.000	224.372147	0.000	232119.834	4142644.804	315.805641	69.831	140.905006	361.280697	263.314	386.380062	10.500
CIRC.	7020.000	226.774486	0.000	232112.014	4142626.397	298.948551	75.519	124.047916	357.020364	253.242	382.119728	10.500
CIRC.	7040.000	229.176825	0.000	232103.506	4142608.298	285.592170	86.215	110.691535	352.352825	245.090	377.452190	10.500

Istram 12.13.01.23 30/03/17 16:36:38 2378  
 PROYECTO : Pañoleta Proyecto de Trazado  
 EJE: 1: Eje Mérida-Cádiz (Existente)

pagina 3

=====  
 \* \* \* DATOS PARA REPLANTEO DE PUNTOS \* \* \*  
 =====

BR : VT3000 X: 232187.523 Y: 4142627.644 Z: 10.864 PK: 6991.714 Dis= -69.273  
 Distancia: 215.466 Azimut: 174.900636  
 BO : BR5009 X: 232270.289 Y: 4142428.708 Z: 9.213 PK: 7102.462 Dis=-233.917

TIPO	PK Estac.	Azimut	Dis.Eje	X	Y	Ang.Azimu.	Dis.Redu	Angulo 1-2	Ang.Az(BO)	Dis.R(BO)	Angl-2(BO)	COTA
CIRC.	7060.000	231.579163	0.000	232094.321	4142590.533	275.876342	100.318	100.975707	347.336170	239.065	372.435534	10.500
CLOT.	7069.770	232.752663	0.000	232089.592	4142581.984	272.225545	108.052	97.324909	344.784852	236.949	369.884216	10.500
CLOT.	7080.000	233.912671	0.000	232084.476	4142573.126	269.020446	116.580	94.119810	342.061159	235.336	367.160523	10.500
CLOT.	7100.000	235.782818	0.000	232074.055	4142556.056	264.168489	134.163	89.267853	336.646578	233.934	361.745943	10.500

BR : BR5009 X: 232270.289 Y: 4142428.708 Z: 9.213 PK: 7102.462 Dis=-233.917  
 Distancia: 229.939 Azimut: 325.136442  
 BO : BR5006 X: 232058.042 Y: 4142517.157 Z: 8.197 PK: 7141.183 Dis= -8.016

TIPO	PK Estac.	Azimut	Dis.Eje	X	Y	Ang.Azimu.	Dis.Redu	Angulo 1-2	Ang.Az(BO)	Dis.R(BO)	Angl-2(BO)	COTA
CLOT.	7100.000	235.782818	0.000	232074.055	4142556.056	336.646578	233.934	11.510136	24.861357	42.066	299.724915	10.500
CLOT.	7120.000	237.126832	0.000	232063.207	4142539.254	331.216094	234.741	6.079652	14.617906	22.693	289.481464	10.500
CLOT.	7140.000	237.944715	0.000	232052.075	4142522.639	325.877240	237.572	0.740798	347.301155	8.103	222.164713	10.500

Istram 12.13.01.23 30/03/17 16:36:38 2378  
 PROYECTO : Pañoleta Proyecto de Trazado  
 EJE: 1: Eje Mérida-Cádiz (Existente)

pagina 5

=====  
 \* \* \* DATOS PARA REPLANTEO DE PUNTOS \* \* \*  
 =====

BR : BR5006 X: 232058.042 Y: 4142517.157 Z: 8.197 PK: 7141.183 Dis= -8.016  
 Distancia: 164.409 Azimut: 149.547125  
 BO : BR5008 X: 232175.121 Y: 4142401.732 Z: 10.641 PK: 7171.046 Dis=-169.796

TIPO	PK Estac.	Azimut	Dis.Eje	X	Y	Ang.Azimu.	Dis.Redu	Angulo 1-2	Ang.Az(BO)	Dis.R(BO)	Angl-2(BO)	COTA
CLOT.	7140.000	237.944715	0.000	232052.075	4142522.639	347.301155	8.103	197.754029	349.441653	172.507	399.894527	10.500
CLOT.	7160.000	238.236466	0.000	232040.798	4142506.121	263.755669	20.473	114.208543	342.058347	170.116	392.511221	10.500
CLOT.	7161.090	238.237248	0.000	232040.182	4142505.221	262.494659	21.481	112.947534	341.650876	170.055	392.103751	10.500

BR : BR5008 X: 232175.121 Y: 4142401.732 Z: 10.641 PK: 7171.046 Dis=-169.796  
 Distancia: 180.023 Azimut: 301.924758  
 BO : BR5007 X: 231995.180 Y: 4142407.174 Z: 10.724 PK: 7270.058 Dis= -5.920

TIPO	PK Estac.	Azimut	Dis.Eje	X	Y	Ang.Azimu.	Dis.Redu	Angulo 1-2	Ang.Az(BO)	Dis.R(BO)	Angl-2(BO)	COTA
CLOT.	7160.000	238.236466	0.000	232040.798	4142506.121	342.058347	170.116	40.133589	27.501692	108.956	325.576933	10.500
CLOT.	7161.090	238.237248	0.000	232040.182	4142505.221	341.650876	170.055	39.726118	27.393700	107.882	325.468941	10.500
CLOT.	7180.000	237.099057	0.000	232029.588	4142489.558	334.566783	169.980	32.642025	25.186954	89.281	323.262196	10.500
CIRC.	7188.868	235.781153	0.000	232024.780	4142482.107	331.255169	170.477	29.330411	23.950162	80.567	322.025404	10.500
CIRC.	7200.000	233.812614	0.000	232018.994	4142472.597	327.125580	171.457	25.200822	22.224134	69.622	320.299375	10.500
CIRC.	7220.000	230.275837	0.000	232009.348	4142455.080	319.820949	174.145	17.896191	18.306325	49.957	316.381566	10.500
CIRC.	7240.000	226.739061	0.000	232000.690	4142437.054	312.719464	177.972	10.794706	11.608694	30.384	309.683936	10.500
CIRC.	7260.000	223.202284	0.000	231993.046	4142418.575	305.872494	182.853	3.947736	388.218618	11.599	286.293860	10.500



Istram 12.13.01.23 30/03/17 16:36:38 2378  
 PROYECTO : Pañoleta Proyecto de Trazado  
 EJE: 1: Eje Mérida-Cádiz (Existente)

pagina 7

\*\*\*\*\*  
 \* \* \* DATOS PARA REPLANTEO DE PUNTOS \* \* \*  
 \*\*\*\*\*

BR : BR5007 X: 231995.180 Y: 4142407.174 Z: 10.724 PK: 7270.058 Dis= -5.920  
 Distancia: 593.549 Azimut: 312.850056  
 BO : VT2000 X: 231413.681 Y: 4142526.169 Z: 12.772 PK: 7300.434 Dis= 585.619

TIPO	PK Estac.	Azimut	Dis.Eje	X	Y	Ang.Azimu.	Dis.Redu	Angulo 1-2	Ang.Az(BO)	Dis.R(BO)	Angl-2(BO)	COTA
CIRC.	7260.000	223.202284	0.000	231993.046	4142418.575	388.218618	11.599	75.368562	111.689482	589.271	398.839426	10.500
CIRC.	7280.000	219.665508	0.000	231986.439	4142399.701	254.965854	11.500	342.115797	113.834943	586.555	0.984886	10.500
CIRC.	7300.000	216.128731	0.000	231980.891	4142380.488	231.296205	30.270	318.446149	116.004834	585.620	3.154778	10.500

BR : VT2000 X: 231413.681 Y: 4142526.169 Z: 12.772 PK: 7300.434 Dis= 585.619  
 Distancia: 239.814 Azimut: 130.988853  
 BO : BR5012 X: 231625.640 Y: 4142413.990 Z: 9.430 PK: 7328.551 Dis= 354.554

TIPO	PK Estac.	Azimut	Dis.Eje	X	Y	Ang.Azimu.	Dis.Redu	Angulo 1-2	Ang.Az(BO)	Dis.R(BO)	Angl-2(BO)	COTA
CIRC.	7300.000	216.128731	0.000	231980.891	4142380.488	116.004834	585.620	385.015981	105.985901	356.827	174.997048	10.500
CIRC.	7320.000	212.591955	0.000	231976.419	4142360.997	118.175248	586.477	387.186395	109.545318	354.759	178.556465	10.500

Istram 12.13.01.23 30/03/17 16:36:38 2378  
 PROYECTO : Pañoleta Proyecto de Trazado  
 EJE: 1: Eje Mérida-Cádiz (Existente)

pagina 4

\*\*\*\*\*  
 \* \* \* DATOS PARA REPLANTEO DE PUNTOS \* \* \*  
 \*\*\*\*\*

BR : BR5012 X: 231625.640 Y: 4142413.990 Z: 9.430 PK: 7328.551 Dis= 354.554  
 Distancia: 155.419 Azimut: 118.492569  
 BO : BR5002 X: 231774.548 Y: 4142369.476 Z: 9.102 PK: 7340.151 Dis= 200.478

TIPO	PK Estac.	Azimut	Dis.Eje	X	Y	Ang.Azimu.	Dis.Redu	Angulo 1-2	Ang.Az(BO)	Dis.R(BO)	Angl-2(BO)	COTA
CIRC.	7320.000	212.591955	0.000	231976.419	4142360.997	109.545318	354.759	391.052749	102.672236	202.049	184.179666	10.500
CIRC.	7340.000	209.055178	0.000	231973.035	4142341.288	113.133423	354.921	394.640854	108.980757	200.479	190.488188	10.500

BR : BR5002 X: 231774.548 Y: 4142369.476 Z: 9.102 PK: 7340.151 Dis= 200.478  
 Distancia: 352.749 Azimut: 301.206719  
 BO : BR5001 X: 231421.862 Y: 4142376.162 Z: 14.135 PK: 7357.230 Dis= 551.594

TIPO	PK Estac.	Azimut	Dis.Eje	X	Y	Ang.Azimu.	Dis.Redu	Angulo 1-2	Ang.Az(BO)	Dis.R(BO)	Angl-2(BO)	COTA
CIRC.	7340.000	209.055178	0.000	231973.035	4142341.288	108.980757	200.479	207.774038	104.022642	552.275	2.815923	10.500

BR : BR5001 X: 231421.862 Y: 4142376.162 Z: 14.135 PK: 7357.230 Dis= 551.594  
 Distancia: 389.295 Azimut: 110.393894  
 BO : BR5003 X: 231805.980 Y: 4142312.885 Z: 9.649 PK: 7375.651 Dis= 163.908

TIPO	PK Estac.	Azimut	Dis.Eje	X	Y	Ang.Azimu.	Dis.Redu	Angulo 1-2	Ang.Az(BO)	Dis.R(BO)	Angl-2(BO)	COTA
CIRC.	7340.000	209.055178	0.000	231973.035	4142341.288	104.022642	552.275	393.628748	89.278481	169.452	178.884586	10.500
CIRC.	7360.000	205.518402	0.000	231970.751	4142321.422	106.328032	551.612	395.934138	96.704637	164.992	186.310743	10.500

Istram 12.13.01.23 30/03/17 16:36:38 2378  
 PROYECTO : Pañoleta Proyecto de Trazado  
 EJE: 1: Eje Mérida-Cádiz (Existente)

pagina 7

=====  
 \* \* \* DATOS PARA REPLANTEO DE PUNTOS \* \* \*  
 =====

BR : BR5003 X: 231805.980 Y: 4142312.885 Z: 9.649 PK: 7375.651 Dis= 163.908  
 BO : VT1000 X: 232180.388 Y: 4142284.765 Z: 15.321 PK: 7404.463 Dis=-210.887  
 Distancia: 375.462 Azimut: 104.772388

TIPO	PK Estac.	Azimut	Dis.Eje	X	Y	Ang.Azimu.	Dis.Redu	Angulo 1-2	Ang.Az(BO)	Dis.R(BO)	Angl-2(BO)	COTA
CIRC.	7360.000	205.518402	0.000	231970.751	4142321.422	96.704637	164.992	391.932249	311.020407	212.818	6.248019	10.500
CIRC.	7380.000	201.981625	0.000	231969.574	4142301.459	104.439179	163.992	399.666791	305.030781	211.474	0.258394	10.500
CIRC.	7400.000	198.444849	0.000	231969.507	4142281.462	112.085961	166.519	7.313573	299.002858	210.907	394.230471	10.500

BR : VT1000 X: 232180.388 Y: 4142284.765 Z: 15.321 PK: 7404.463 Dis=-210.887  
 BO : BR5010 X: 232111.507 Y: 4142264.265 Z: 6.733 PK: 7433.944 Dis=-140.563  
 Distancia: 71.867 Azimut: 281.584689

TIPO	PK Estac.	Azimut	Dis.Eje	X	Y	Ang.Azimu.	Dis.Redu	Angulo 1-2	Ang.Az(BO)	Dis.R(BO)	Angl-2(BO)	COTA
CIRC.	7400.000	198.444849	0.000	231969.507	4142281.462	299.002858	210.907	17.418170	307.672313	143.038	226.087625	10.500
CIRC.	7420.000	194.908072	0.000	231970.550	4142261.492	292.967868	211.124	11.383180	298.747533	140.984	217.162844	10.500

BR : BR5010 X: 232111.507 Y: 4142264.265 Z: 6.733 PK: 7433.944 Dis=-140.563  
 BO : BR5000 X: 231353.799 Y: 4142079.325 Z: 26.941 PK: 7467.860 Dis= 638.142  
 Distancia: 779.951 Azimut: 284.759483

TIPO	PK Estac.	Azimut	Dis.Eje	X	Y	Ang.Azimu.	Dis.Redu	Angulo 1-2	Ang.Az(BO)	Dis.R(BO)	Angl-2(BO)	COTA
CIRC.	7420.000	194.908072	0.000	231970.550	4142261.492	298.747533	140.984	13.988050	81.716363	643.092	396.956880	10.500
CIRC.	7440.000	191.371296	0.000	231972.701	4142241.610	289.700349	140.642	4.940866	83.674450	639.825	398.914966	10.500
CIRC.	7460.000	187.834519	0.000	231975.953	4142221.879	280.706841	142.027	395.947357	85.660682	638.276	0.901199	10.500

Istram 12.13.01.23 30/03/17 16:36:38 2378  
 PROYECTO : Pañoleta Proyecto de Trazado  
 EJE: 1: Eje Mérida-Cádiz (Existente)

pagina 10

\*\*\*\*\*  
 \* \* \* DATOS PARA REPLANTEO DE PUNTOS \* \* \*  
 \*\*\*\*\*

BR : BR5000 X: 231353.799 Y: 4142079.325 Z: 26.941 PK: 7467.860 Dis= 638.142  
 Distancia: 599.991 Azimut: 97.012796  
 BO : BR5004 X: 231953.130 Y: 4142107.468 Z: 7.791 PK: 7554.003 Dis= 58.318

TIPO	PK Estac.	Azimut	Dis.Eje	X	Y	Ang.Azimu.	Dis.Redu	Angulo 1-2	Ang.Az(BO)	Dis.R(BO)	Angl-2(BO)	COTA
CIRC.	7460.000	187.834519	0.000	231975.953	4142221.879	85.660682	638.276	388.647886	12.534716	116.665	115.521920	10.500
CIRC.	7480.000	184.297742	0.000	231980.295	4142202.358	87.654940	638.462	390.642144	17.750016	98.702	120.737219	10.500
CIRC.	7500.000	180.760966	0.000	231985.714	4142183.109	89.636819	640.381	392.624023	25.894260	82.361	128.881464	10.500
CIRC.	7520.000	177.224189	0.000	231992.194	4142164.191	91.586349	644.011	394.573553	38.393589	68.873	141.380793	10.500
CIRC.	7540.000	173.687413	0.000	231999.714	4142145.661	93.484682	649.312	396.471886	56.280308	60.239	159.267512	10.500
CLOT.	7553.132	171.365136	0.000	232005.206	4142133.734	94.694956	653.676	397.682160	70.261185	58.325	173.248389	10.500

BR : BR5004 X: 231953.130 Y: 4142107.468 Z: 7.791 PK: 7554.003 Dis= 58.318  
 Distancia: 300.298 Azimut: 81.881328  
 BO : BR5011 X: 232241.348 Y: 4142191.786 Z: 15.916 PK: 7620.813 Dis=-234.791

TIPO	PK Estac.	Azimut	Dis.Eje	X	Y	Ang.Azimu.	Dis.Redu	Angulo 1-2	Ang.Az(BO)	Dis.R(BO)	Angl-2(BO)	COTA
CIRC.	7540.000	173.687413	0.000	231999.714	4142145.661	93.484682	649.312	396.471886	56.280308	60.239	159.267512	10.500
CLOT.	7553.132	171.365136	0.000	232005.206	4142133.734	94.694956	653.676	397.682160	70.261185	58.325	173.248389	10.500
CLOT.	7560.000	170.227237	0.000	232008.249	4142127.577	77.729848	58.672	395.848519	282.888084	241.781	1.006756	10.500
CLOT.	7580.000	167.786215	0.000	232017.635	4142109.917	97.583833	64.551	15.702505	277.666332	238.223	395.785004	10.500
CLOT.	7600.000	166.644417	0.000	232027.515	4142092.528	112.618202	75.870	30.736874	272.333423	235.747	390.452095	10.500
CLOT.	7607.577	166.551190	0.000	232031.312	4142085.972	117.081847	81.083	35.200519	270.290528	235.185	388.409200	10.500
CLOT.	7620.000	166.687279	0.000	232037.535	4142075.220	123.233442	90.356	41.352114	266.926130	234.792	385.044802	10.500

Istram 12.13.01.23 30/03/17 16:36:38 2378  
 PROYECTO : Pañoleta Proyecto de Trazado  
 EJE: 1: Eje Mérida-Cádiz (Existente)

pagina 5

=====  
 \* \* \* DATOS PARA REPLANTEO DE PUNTOS \* \* \*  
 =====

BR : BR5011 X: 232241.348 Y: 4142191.786 Z: 15.916 PK: 7620.813 Dis=-234.791  
 BO : BR5005 X: 232049.056 Y: 4141984.150 Z: 6.175 PK: 7708.804 Dis= 31.322  
 Distancia: 283.000 Azimut: 247.558684

TIPO	PK Estac.	Azimut	Dis.Eje	X	Y	Ang.Azimu.	Dis.Redu	Angulo 1-2	Ang.Az(BO)	Dis.R(BO)	Ang1-2(BO)	COTA
CLOT.	7620.000	166.687279	0.000	232037.535	4142075.220	266.926130	234.792	19.367446	391.989086	91.795	344.430402	10.500
CLOT.	7640.000	167.478147	0.000	232047.438	4142057.843	261.517095	235.673	13.958411	398.602422	73.711	351.043738	10.500
CLOT.	7660.000	168.974411	0.000	232057.027	4142040.292	256.203601	238.589	8.644917	8.978212	56.705	361.419528	10.500
CIRC.	7679.062	171.057017	0.000	232065.690	4142023.314	251.329171	243.389	3.770487	25.569294	42.550	378.010609	10.500
CIRC.	7680.000	171.175295	0.000	232066.101	4142022.471	251.095797	243.678	3.537112	26.644293	41.941	379.085609	10.500
CIRC.	7700.000	173.696561	0.000	232074.492	4142004.318	246.300648	250.969	398.741963	57.322552	32.461	9.763868	10.500
CIRC.	7720.000	176.217828	0.000	232082.158	4141985.846	241.893117	260.293	394.334432	96.740387	33.145	49.181703	10.500
CIRC.	7740.000	178.739094	0.000	232089.086	4141967.086	237.913862	271.429	390.355178	125.652657	43.515	78.093973	10.500
CIRC.	7760.000	181.260361	0.000	232095.266	4141948.066	234.375352	284.146	386.816668	142.205466	58.629	94.646781	10.500
CIRC.	7780.000	183.781627	0.000	232100.688	4141928.817	231.268762	298.225	383.710078	152.201889	75.681	104.643205	10.500
CIRC.	7800.000	186.302893	0.000	232105.344	4141909.367	228.571135	313.460	381.012451	158.924075	93.599	111.365391	10.500
CIRC.	7820.000	188.824160	0.000	232109.226	4141889.749	226.251486	329.670	378.692802	163.874537	111.946	116.315853	10.500
CIRC.	7840.000	191.345426	0.000	232112.328	4141869.992	224.275356	346.695	376.716672	167.780527	130.519	120.221843	10.500
CIRC.	7860.000	193.866693	0.000	232114.646	4141850.128	222.607896	364.394	375.049212	171.025609	149.210	123.466925	10.500
CIRC.	7880.000	196.387959	0.000	232116.175	4141830.188	221.215740	382.650	373.657055	173.828270	167.956	126.269585	10.500
CLOT.	7897.242	198.561571	0.000	232116.859	4141812.961	220.212816	398.756	372.654131	175.992337	184.128	128.433652	10.500
CLOT.	7900.000	198.906536	0.000	232116.913	4141810.203	220.068020	401.359	372.509336	176.321142	186.714	128.762458	10.500
CLOT.	7920.000	201.247316	0.000	232116.882	4141790.204	219.133670	420.428	371.574986	178.582745	205.463	131.024061	10.500
CLOT.	7940.000	203.305155	0.000	232116.159	4141770.218	218.376988	439.763	370.818304	180.650041	224.209	133.091357	10.500
CLOT.	7960.000	205.080052	0.000	232114.836	4141750.263	217.765433	459.291	370.206749	182.546167	242.961	134.987483	10.500

Istram 12.13.01.23 30/03/17 16:36:38 2378  
 PROYECTO : Pañoleta Proyecto de Trazado  
 EJE: 1: Eje Mérida-Cádiz (Existente)

pagina 6

=====  
 \* \* \* DATOS PARA REPLANTEO DE PUNTOS \* \* \*  
 =====

BR : BR5011 X: 232241.348 Y: 4142191.786 Z: 15.916 PK: 7620.813 Dis=-234.791  
 BO : BR5005 X: 232049.056 Y: 4141984.150 Z: 6.175 PK: 7708.804 Dis= 31.322  
 Distancia: 283.000 Azimut: 247.558684

TIPO	PK Estac.	Azimut	Dis.Eje	X	Y	Ang.Azimu.	Dis.Redu	Angulo 1-2	Ang.Az(BO)	Dis.R(BO)	Ang1-2(BO)	COTA
CLOT.	7980.000	206.572006	0.000	232113.001	4141730.348	217.270764	478.955	369.712080	184.287542	261.734	136.728857	10.500
CLOT.	8000.000	207.781018	0.000	232110.744	4141710.476	216.868585	498.715	369.309901	185.886106	280.540	138.327422	10.500
CLOT.	8020.000	208.707089	0.000	232108.154	4141690.644	216.537858	518.540	368.979173	187.350724	299.396	139.792039	10.500
CLOT.	8040.000	209.350217	0.000	232105.319	4141670.846	216.260433	538.407	368.701748	188.688083	318.316	141.129399	10.500
CLOT.	8060.000	209.710403	0.000	232102.329	4141651.071	216.020628	558.300	368.461943	189.903303	337.312	142.344619	10.500
RECTA	8075.460	209.794936	0.000	232099.967	4141635.793	215.852366	573.687	368.293681	190.761516	352.058	143.202832	10.500
RECTA	8080.000	209.794936	0.000	232099.271	4141631.306	215.804876	578.207	368.246191	191.000376	356.399	143.441692	10.500
RECTA	8100.000	209.794936	0.000	232096.206	4141611.543	215.604213	598.121	368.045529	191.986772	375.579	144.428088	10.500
RECTA	8120.000	209.794936	0.000	232093.141	4141591.779	215.416483	618.040	367.857799	192.877128	394.840	145.318444	10.500
RECTA	8140.000	209.794936	0.000	232090.076	4141572.015	215.240478	637.965	367.681794	193.684516	414.171	146.125831	10.500
RECTA	8160.000	209.794936	0.000	232087.011	4141552.251	215.075135	657.894	367.516451	194.419789	433.563	146.861105	10.500
RECTA	8180.000	209.794936	0.000	232083.946	4141532.488	214.919516	677.827	367.360832	195.092024	453.008	147.533340	10.500
RECTA	8200.000	209.794936	0.000	232080.881	4141512.724	214.772789	697.764	367.214104	195.708863	472.499	148.150178	10.500
RECTA	8220.000	209.794936	0.000	232077.816	4141492.960	214.634214	717.705	367.075530	196.276778	492.031	148.718094	10.500
RECTA	8240.000	209.794936	0.000	232074.751	4141473.196	214.503132	737.649	366.944448	196.801288	511.599	149.242604	10.500
RECTA	8260.000	209.794936	0.000	232071.686	4141453.433	214.378952	757.596	366.820268	197.287122	531.200	149.728438	10.500
RECTA	8280.000	209.794936	0.000	232068.621	4141433.669	214.261144	777.545	366.702460	197.738355	550.829	150.179671	10.500
RECTA	8300.000	209.794936	0.000	232065.555	4141413.905	214.149230	797.497	366.590546	198.158516	570.483	150.599831	10.500
RECTA	8320.000	209.794936	0.000	232062.490	4141394.141	214.042780	817.451	366.484095	198.550673	590.162	150.991989	10.500
RECTA	8340.000	209.794936	0.000	232059.425	4141374.378	213.941403	837.408	366.382719	198.917509	609.860	151.358825	10.500

Istram 12.13.01.23 30/03/17 16:36:38 2378  
 PROYECTO : Pañoleta Proyecto de Trazado  
 EJE: 1: Eje Mérida-Cádiz (Existente)

pagina 6

=====  
 \* \* \* DATOS PARA REPLANTEO DE PUNTOS \* \* \*  
 =====

BR : BR5011 X: 232241.348 Y: 4142191.786 Z: 15.916 PK: 7620.813 Dis=-234.791  
 Distancia: 283.000 Azimut: 247.558684  
 BO : BR5005 X: 232049.056 Y: 4141984.150 Z: 6.175 PK: 7708.804 Dis= 31.322

TIPO	PK Estac.	Azimut	Dis.Eje	X	Y	Ang.Azimu.	Dis.Redu	Angulo 1-2	Ang.Az(BO)	Dis.R(BO)	Angl-2(BO)	COTA
RECTA	8360.000	209.794936	0.000	232056.360	4141354.614	213.844746	857.367	366.286061	199.261379	629.578	151.702694	10.500
RECTA	8380.000	209.794936	0.000	232053.295	4141334.850	213.752486	877.327	366.193802	199.584354	649.314	152.025669	10.500
RECTA	8400.000	209.794936	0.000	232050.230	4141315.086	213.664332	897.289	366.105647	199.888268	669.065	152.329583	10.500
RECTA	8420.000	209.794936	0.000	232047.165	4141295.323	213.580014	917.253	366.021330	200.174747	688.830	152.616062	10.500
RECTA	8440.000	209.794936	0.000	232044.100	4141275.559	213.499289	937.219	365.940605	200.445239	708.608	152.886554	10.500
RECTA	8460.000	209.794936	0.000	232041.035	4141255.795	213.421932	957.185	365.863248	200.701037	728.399	153.142352	10.500
RECTA	8480.000	209.794936	0.000	232037.970	4141236.031	213.347736	977.154	365.789052	200.943299	748.201	153.384614	10.500
RECTA	8500.000	209.794936	0.000	232034.905	4141216.268	213.276512	997.123	365.717828	201.173065	768.013	153.614380	10.500
RECTA	8520.000	209.794936	0.000	232031.840	4141196.504	213.208085	1017.094	365.649401	201.391272	787.834	153.832588	10.500
RECTA	8540.000	209.794936	0.000	232028.775	4141176.740	213.142293	1037.066	365.583609	201.598766	807.664	154.040082	10.500
RECTA	8560.000	209.794936	0.000	232025.710	4141156.977	213.078988	1057.039	365.520304	201.796314	827.503	154.237630	10.500
RECTA	8580.000	209.794936	0.000	232022.645	4141137.213	213.018031	1077.012	365.459346	201.984610	847.349	154.425925	10.500
RECTA	8600.000	209.794936	0.000	232019.580	4141117.449	212.959293	1096.987	365.400609	202.164285	867.202	154.605601	10.500
RECTA	8620.000	209.794936	0.000	232016.515	4141097.685	212.902656	1116.963	365.343972	202.335917	887.062	154.777233	10.500
RECTA	8640.000	209.794936	0.000	232013.450	4141077.922	212.848010	1136.940	365.289326	202.500031	906.928	154.941347	10.500
RECTA	8660.000	209.794936	0.000	232010.385	4141058.158	212.795251	1156.917	365.236566	202.657108	926.799	155.098424	10.500
RECTA	8680.000	209.794936	0.000	232007.320	4141038.394	212.744283	1176.895	365.185598	202.807590	946.676	155.248906	10.500
RECTA	8700.000	209.794936	0.000	232004.255	4141018.630	212.695016	1196.874	365.136332	202.951882	966.559	155.393198	10.500
RECTA	8707.623	209.794936	0.000	232003.086	4141011.097	212.676668	1204.489	365.117984	203.005328	974.138	155.446644	10.500

Istram 12.13.01.23 30/03/17 16:36:42 2378  
 PROYECTO : Pañoleta Proyecto de Trazado  
 EJE: 2: Eje Cádiz-Mérida (Existente)

pagina 1

=====  
 \* \* \* DATOS PARA REPLANTEO DE PUNTOS \* \* \*  
 =====

BR : BR5005 X: 232049.056 Y: 4141984.150 Z: 6.175 PK: 639.642 Dis= -79.660  
 BO : BR5000 X: 231353.799 Y: 4142079.325 Z: 26.941 PK: 646.047 Dis=-781.312  
 Distancia: 701.741 Azimut: 308.660972

TIPO	PK Estac.	Azimut	Dis.Eje	X	Y	Ang.Azimu.	Dis.Redu	Angulo 1-2	Ang.Az(BO)	Dis.R(BO)	Ang1-2(BO)	COTA
RECTA	-220.000	9.783231	0.000	232024.340	4141122.997	201.826670	861.507	293.165699	161.070347	1167.985	52.409376	10.500
RECTA	-200.000	9.783231	0.000	232027.401	4141142.762	201.638095	841.667	292.977123	160.305854	1153.643	51.644882	10.500
RECTA	-180.000	9.783231	0.000	232030.463	4141162.526	201.440417	821.835	292.779445	159.522229	1139.471	50.861258	10.500
RECTA	-160.000	9.783231	0.000	232033.524	4141182.290	201.232964	802.010	292.571992	158.718993	1125.477	50.058021	10.500
RECTA	-140.000	9.783231	0.000	232036.586	4141202.054	201.014998	782.195	292.354026	157.895665	1111.666	49.234693	10.500
RECTA	-120.000	9.783231	0.000	232039.647	4141221.819	200.785704	762.389	292.124732	157.051767	1098.046	48.390795	10.500
RECTA	-100.000	9.783231	0.000	232042.708	4141241.583	200.544182	742.594	291.883211	156.186828	1084.623	47.525856	10.500
RECTA	-80.000	9.783231	0.000	232045.770	4141261.347	200.289435	722.810	291.628464	155.300381	1071.406	46.639409	10.500
RECTA	-60.000	9.783231	0.000	232048.831	4141281.112	200.020356	703.038	291.359384	154.391971	1058.402	45.730999	10.500
RECTA	-40.000	9.783231	0.000	232051.893	4141300.876	199.735708	683.280	291.074737	153.461156	1045.618	44.800184	10.500
RECTA	-20.000	9.783231	0.000	232054.954	4141320.640	199.434115	663.536	290.773144	152.507509	1033.064	43.846537	10.500
RECTA	-0.005	9.799414	0.000	232058.015	4141340.400	199.114114	643.813	290.453142	151.530873	1020.750	42.869901	11.080
RECTA	0.000	9.799414	0.000	232058.015	4141340.405	199.114031	643.808	290.453059	151.530624	1020.747	42.869652	11.080
RECTA	20.000	9.799414	0.000	232061.082	4141360.168	198.773208	624.098	290.112236	150.529926	1008.680	41.868954	11.080
RECTA	40.000	9.799414	0.000	232064.148	4141379.932	198.410167	604.407	289.749196	149.505256	996.869	40.844285	11.090
RECTA	60.000	9.799414	0.000	232067.215	4141399.695	198.022688	584.737	289.361717	148.456293	985.322	39.795321	11.252
RECTA	80.000	9.799414	0.000	232070.281	4141419.459	197.608250	565.090	288.947278	147.382752	974.048	38.721780	11.309
RECTA	100.000	9.799414	0.000	232073.348	4141439.222	197.163976	545.469	288.503004	146.284391	963.059	37.623420	11.313
RECTA	120.000	9.799414	0.000	232076.414	4141458.986	196.686572	525.876	288.025600	145.161017	952.362	36.500046	11.465
RECTA	140.000	9.799414	0.000	232079.480	4141478.749	196.172250	506.316	287.511279	144.012489	941.969	35.351517	11.504



Istram 12.13.01.23 30/03/17 16:36:42 2378  
 PROYECTO : Pañoleta Proyecto de Trazado  
 EJE: 2: Eje Cádiz-Mérida (Existente)

pagina 7

=====  
 \* \* \* DATOS PARA REPLANTEO DE PUNTOS \* \* \*  
 =====

BR : BR5005 X: 232049.056 Y: 4141984.150 Z: 6.175 PK: 639.642 Dis= -79.660  
 BO : BR5000 X: 231353.799 Y: 4142079.325 Z: 26.941 PK: 646.047 Dis=-781.312  
 Distancia: 701.741 Azimut: 308.660972

TIPO	PK Estac.	Azimut	Dis.Eje	X	Y	Ang.Azimu.	Dis.Redu	Angulo 1-2	Ang.Az(BO)	Dis.R(BO)	Ang1-2(BO)	COTA
RECTA	160.000	9.799414	0.000	232082.547	4141498.513	195.616631	486.791	286.955660	142.838725	931.889	34.177753	11.524
RECTA	180.000	9.799414	0.000	232085.613	4141518.276	195.014629	467.306	286.353657	141.639708	922.132	32.978737	11.629
RECTA	200.000	9.799414	0.000	232088.680	4141538.040	194.360304	447.866	285.699333	140.415494	912.710	31.754523	11.758
RECTA	220.000	9.799414	0.000	232091.746	4141557.803	193.646685	428.479	284.985713	139.166213	903.632	30.505242	11.828
RECTA	240.000	9.799414	0.000	232094.813	4141577.567	192.865534	409.150	284.204563	137.892080	894.909	29.231108	11.860
RECTA	260.000	9.799414	0.000	232097.879	4141597.330	192.007063	389.889	283.346092	136.593395	886.552	27.932423	11.938
RECTA	280.000	9.799414	0.000	232100.946	4141617.094	191.059558	370.706	282.398586	135.270555	878.570	26.609583	12.020
RECTA	300.000	9.799414	0.000	232104.012	4141636.857	190.008904	351.614	281.347932	133.924053	870.975	25.263081	12.095
RECTA	320.000	9.799414	0.000	232107.078	4141656.621	188.837965	332.629	280.176993	132.554485	863.776	23.893513	11.997
CIRC.	321.004	9.799414	0.000	232107.232	4141657.613	188.775648	331.679	280.114677	132.485130	863.425	23.824158	11.996
CIRC.	340.000	8.965403	0.000	232110.022	4141676.403	187.549537	313.728	278.888565	131.165635	856.866	22.504664	11.975
CIRC.	360.000	8.087307	0.000	232112.692	4141696.224	186.152280	294.875	277.491308	129.761507	850.109	21.100535	11.857
CIRC.	380.000	7.209211	0.000	232115.089	4141716.079	184.624360	276.084	275.963389	128.342097	843.511	19.681126	11.785
CIRC.	400.000	6.331114	0.000	232117.212	4141735.966	182.937758	257.372	274.276786	126.907421	837.075	18.246450	11.907
CIRC.	420.000	5.453018	0.000	232119.061	4141755.881	181.056119	238.763	272.395147	125.457521	830.808	16.796550	11.824
CIRC.	440.000	4.574922	0.000	232120.634	4141775.818	178.931553	220.285	270.270582	123.992468	824.714	15.331497	11.748
CIRC.	460.000	3.696826	0.000	232121.933	4141795.776	176.499940	201.980	267.838969	122.512364	818.797	13.851392	11.684
CIRC.	480.000	2.818729	0.000	232122.956	4141815.750	173.673946	183.902	265.012974	121.017343	813.064	12.356371	11.503
CIRC.	500.000	1.940633	0.000	232123.703	4141835.736	170.332533	166.130	261.671561	119.507572	807.520	10.846601	11.542
CIRC.	520.000	1.062537	0.000	232124.175	4141855.730	166.305243	148.777	257.644271	117.983256	802.168	9.322284	11.373

Istram 12.13.01.23 30/03/17 16:36:42 2378  
 PROYECTO : Pañoleta Proyecto de Trazado  
 EJE: 2: Eje Cádiz-Mérida (Existente)

pagina 8

=====  
 \* \* \* DATOS PARA REPLANTEO DE PUNTOS \* \* \*  
 =====

BR : BR5005 X: 232049.056 Y: 4141984.150 Z: 6.175 PK: 639.642 Dis= -79.660  
 Distancia: 701.741 Azimut: 308.660972  
 BO : BR5000 X: 231353.799 Y: 4142079.325 Z: 26.941 PK: 646.047 Dis=-781.312

TIPO	PK Estac.	Azimut	Dis.Eje	X	Y	Ang.Azimu.	Dis.Redu	Angulo 1-2	Ang.Az(BO)	Dis.R(BO)	Angl-2(BO)	COTA
CIRC.	540.000	0.184441	0.000	232124.371	4141875.729	161.349237	132.013	252.688265	116.444634	797.014	7.783662	11.327
CLOT.	540.982	0.141330	0.000	232124.373	4141876.711	161.076434	131.209	252.415462	116.368730	796.767	7.707759	11.328
CLOT.	560.000	0.402393	0.000	232124.441	4141895.729	155.055702	116.195	246.394730	114.889162	792.210	6.228190	11.238
CLOT.	580.000	1.240192	0.000	232124.684	4141915.727	146.818393	101.987	238.157421	113.312891	788.053	4.651920	11.116
CLOT.	600.000	2.655425	0.000	232125.281	4141935.718	136.034838	90.310	227.373867	111.716250	784.734	3.055279	11.119
CLOT.	620.000	4.648091	0.000	232126.412	4141955.685	122.447034	82.427	213.786062	110.102078	782.444	1.441106	10.989
CIRC.	632.857	6.233980	0.000	232127.506	4141968.495	112.539439	79.997	203.878467	109.057687	781.605	0.396715	10.943
CIRC.	640.000	7.181361	0.000	232128.257	4141975.598	106.847399	79.661	198.186428	108.476102	781.373	399.815130	10.919

BR : BR5000 X: 231353.799 Y: 4142079.325 Z: 26.941 PK: 646.047 Dis=-781.312  
 Distancia: 599.991 Azimut: 97.012796  
 BO : BR5004 X: 231953.130 Y: 4142107.468 Z: 7.791 PK: 719.161 Dis=-198.058

TIPO	PK Estac.	Azimut	Dis.Eje	X	Y	Ang.Azimu.	Dis.Redu	Angulo 1-2	Ang.Az(BO)	Dis.R(BO)	Angl-2(BO)	COTA
CIRC.	640.000	7.181361	0.000	232128.257	4141975.598	108.476102	781.373	11.463306	141.088397	219.224	244.075600	10.919
CIRC.	660.000	9.833943	0.000	232130.922	4141995.418	106.847107	781.639	9.834311	135.800369	210.155	238.787573	10.785
CIRC.	680.000	12.486526	0.000	232134.410	4142015.111	105.225188	783.247	8.212392	129.997468	203.451	232.984672	10.593
CIRC.	700.000	15.139108	0.000	232138.715	4142034.640	103.620333	786.187	6.607537	123.806900	199.363	226.794104	10.493
CLOT.	718.742	17.624902	0.000	232143.484	4142052.764	102.140430	790.132	5.127634	117.814984	198.059	220.802188	10.347

Istram 12.13.01.23 30/03/17 16:36:42 2378  
 PROYECTO : Pañoleta Proyecto de Trazado  
 EJE: 2: Eje Cádiz-Mérida (Existente)

pagina 10

=====  
 \* \* \* DATOS PARA REPLANTEO DE PUNTOS \* \* \*  
 =====

BR : BR5004 X: 231953.130 Y: 4142107.468 Z: 7.791 PK: 719.161 Dis=-198.058  
 Distancia: 252.684 Azimut: 360.426853  
 BO : BR5003 X: 231805.980 Y: 4142312.885 Z: 9.649 PK: 826.825 Dis=-407.368

TIPO	PK Estac.	Azimut	Dis.Eje	X	Y	Ang.Azimu.	Dis.Redu	Angulo 1-2	Ang.Az(BO)	Dis.R(BO)	Ang1-2(BO)	COTA
CIRC.	700.000	15.139108	0.000	232138.715	4142034.640	123.806900	199.363	163.380047	144.337319	433.743	383.910466	10.493
CLOT.	718.742	17.624902	0.000	232143.484	4142052.764	117.814984	198.059	157.388131	141.802318	426.113	381.375465	10.347
CLOT.	720.000	17.790816	0.000	232143.830	4142053.974	117.410771	198.061	156.983918	141.627543	425.650	381.200690	10.338
CLOT.	740.000	20.194552	0.000	232149.719	4142073.086	111.022678	199.573	150.595825	138.778253	419.118	378.351400	10.183
CLOT.	760.000	22.156191	0.000	232156.260	4142091.985	104.843139	203.719	144.416285	135.819019	414.117	375.392166	10.027
CLOT.	780.000	23.675733	0.000	232163.316	4142110.698	99.021609	210.210	138.594756	132.779907	410.570	372.353054	9.947
CLOT.	800.000	24.753177	0.000	232170.751	4142129.265	93.644913	218.710	133.218060	129.688887	408.380	369.262034	9.851
CLOT.	820.000	25.388525	0.000	232178.436	4142147.729	88.742727	228.875	128.315874	126.570699	407.431	366.143846	9.704
CLOT.	838.742	25.582649	0.000	232185.749	4142164.986	84.568314	239.625	124.141461	123.642391	407.552	363.215537	9.677

BR : BR5003 X: 231805.980 Y: 4142312.885 Z: 9.649 PK: 826.825 Dis=-407.368  
 Distancia: 451.896 Azimut: 117.271198  
 BO : BR5011 X: 232241.348 Y: 4142191.786 Z: 15.916 PK: 882.941 Dis= 41.537

TIPO	PK Estac.	Azimut	Dis.Eje	X	Y	Ang.Azimu.	Dis.Redu	Angulo 1-2	Ang.Az(BO)	Dis.R(BO)	Ang1-2(BO)	COTA
CLOT.	820.000	25.388525	0.000	232178.436	4142147.729	126.570699	407.431	9.299501	261.107358	76.804	343.836160	9.704
CLOT.	838.742	25.582649	0.000	232185.749	4142164.986	123.642391	407.552	6.371193	271.405267	61.721	354.134069	9.677
CLOT.	840.000	25.579887	0.000	232186.241	4142166.143	123.446064	407.592	6.174866	272.273607	60.781	355.002409	9.676
CLOT.	860.000	24.793409	0.000	232193.983	4142184.584	120.330560	408.665	3.059362	290.393883	47.910	373.122685	9.647
CLOT.	880.000	22.609686	0.000	232201.292	4142203.200	117.230546	410.246	399.959348	317.671609	41.651	0.400412	9.980
CIRC.	883.742	22.045873	0.000	232202.578	4142206.714	116.652097	410.563	399.380899	323.398714	41.545	6.127516	10.069

Istram 12.13.01.23 30/03/17 16:36:42 2378  
 PROYECTO : Pañoleta Proyecto de Trazado  
 EJE: 2: Eje Cádiz-Mérida (Existente)

pagina 9

\*\*\*\*\*  
 \* \* \* DATOS PARA REPLANTEO DE PUNTOS \* \* \*  
 \*\*\*\*\*

BR : BR5011 X: 232241.348 Y: 4142191.786 Z: 15.916 PK: 882.941 Dis= 41.537  
 BO : BR5010 X: 232111.507 Y: 4142264.265 Z: 6.733 PK: 915.052 Dis=-104.300  
 Distancia: 148.701 Azimut: 332.412050

TIPO	PK Estac.	Azimut	Dis.Eje	X	Y	Ang.Azimu.	Dis.Redu	Angulo 1-2	Ang.Az(BO)	Dis.R(BO)	Angl-2(BO)	COTA
CLOT.	880.000	22.609686	0.000	232201.292	4142203.200	317.671609	41.651	385.259560	138.023158	108.583	5.611108	9.980
CIRC.	883.742	22.045873	0.000	232202.578	4142206.714	323.398714	41.545	390.986664	135.878052	107.731	3.466002	10.069
CIRC.	900.000	19.490347	0.000	232207.787	4142222.113	346.780799	45.234	14.368749	126.270974	105.103	393.858924	10.500

BR : BR5010 X: 232111.507 Y: 4142264.265 Z: 6.733 PK: 915.052 Dis=-104.300  
 BO : VT1000 X: 232180.388 Y: 4142284.765 Z: 15.321 PK: 957.527 Dis= -41.346  
 Distancia: 71.867 Azimut: 81.584689

TIPO	PK Estac.	Azimut	Dis.Eje	X	Y	Ang.Azimu.	Dis.Redu	Angulo 1-2	Ang.Az(BO)	Dis.R(BO)	Angl-2(BO)	COTA
CIRC.	900.000	19.490347	0.000	232207.787	4142222.113	126.270974	105.103	44.686286	173.754387	68.381	292.169698	10.500
CIRC.	920.000	16.346546	0.000	232213.342	4142241.324	114.105816	104.387	32.521127	158.684618	54.526	277.099930	11.198
CIRC.	940.000	13.202744	0.000	232217.941	4142260.786	102.080020	106.491	20.495332	136.176862	44.556	254.592173	12.116

BR : VT1000 X: 232180.388 Y: 4142284.765 Z: 15.321 PK: 957.527 Dis= -41.346  
 BO : BR5008 X: 232175.121 Y: 4142401.732 Z: 10.641 PK: 1089.358 Dis= -46.844  
 Distancia: 117.086 Azimut: 397.135249

TIPO	PK Estac.	Azimut	Dis.Eje	X	Y	Ang.Azimu.	Dis.Redu	Angulo 1-2	Ang.Az(BO)	Dis.R(BO)	Angl-2(BO)	COTA
CIRC.	940.000	13.202744	0.000	232217.941	4142260.786	136.176862	44.556	139.041612	181.223103	147.307	384.087854	12.116
CIRC.	960.000	10.058943	0.000	232221.575	4142280.451	106.643290	41.412	109.508041	176.713127	129.873	379.577878	13.176
CIRC.	980.000	6.915142	0.000	232224.233	4142300.272	78.358326	46.506	81.223076	171.300720	112.721	374.165471	14.026
CIRC.	1000.000	3.771340	0.000	232225.909	4142320.199	57.891433	57.687	60.756183	164.533709	96.057	367.398459	14.844
CIRC.	1020.000	0.627539	0.000	232226.600	4142340.186	44.247629	72.160	47.112379	155.655546	80.238	358.520297	15.587
CIRC.	1040.000	397.483738	0.000	232226.303	4142360.181	34.815764	88.294	37.680515	143.411353	65.925	346.276104	16.267
CIRC.	1060.000	394.339936	0.000	232225.020	4142380.138	27.864889	105.300	30.729639	126.000724	54.371	328.865474	16.720
CIRC.	1080.000	391.196135	0.000	232222.753	4142400.007	22.427143	122.783	25.291893	102.304368	47.664	305.169118	17.288

Istram 12.13.01.23 30/03/17 16:36:42 2378  
 PROYECTO : Pañoleta Proyecto de Trazado  
 EJE: 2: Eje Cádiz-Mérida (Existente)

pagina 12

\*\*\*\*\*  
 \* \* \* DATOS PARA REPLANTEO DE PUNTOS \* \* \*  
 \*\*\*\*\*

BR : BR5008 X: 232175.121 Y: 4142401.732 Z: 10.641 PK: 1089.358 Dis= -46.844  
 Distancia: 98.917 Azimut: 82.415852  
 BO : BR5009 X: 232270.289 Y: 4142428.708 Z: 9.213 PK: 1099.411 Dis= 51.563

TIPO	PK Estac.	Azimut	Dis.Eje	X	Y	Ang.Azimu.	Dis.Redu	Angulo 1-2	Ang.Az(BO)	Dis.R(BO)	Angl-2(BO)	COTA
CIRC.	1080.000	391.196135	0.000	232222.753	4142400.007	102.304368	47.664	19.888515	265.419394	55.528	383.003542	17.288

BR : BR5009 X: 232270.289 Y: 4142428.708 Z: 9.213 PK: 1099.411 Dis= 51.563  
 Distancia: 275.950 Azimut: 295.027035  
 BO : BR5007 X: 231995.180 Y: 4142407.174 Z: 10.724 PK: 1157.034 Dis=-220.576

TIPO	PK Estac.	Azimut	Dis.Eje	X	Y	Ang.Azimu.	Dis.Redu	Angulo 1-2	Ang.Az(BO)	Dis.R(BO)	Angl-2(BO)	COTA
CIRC.	1080.000	391.196135	0.000	232222.753	4142400.007	265.419394	55.528	370.392360	102.004225	227.686	6.977190	17.288
CIRC.	1100.000	388.052334	0.000	232219.508	4142419.740	288.871926	51.566	393.844891	96.437612	224.680	1.410577	17.621
CIRC.	1120.000	384.908532	0.000	232215.293	4142439.289	312.100264	56.004	17.073229	90.776728	222.444	395.749694	17.656
CLOT.	1129.794	383.368993	0.000	232212.878	4142448.780	321.412187	60.818	26.385152	87.977976	221.639	392.950941	17.617
CLOT.	1140.000	381.912087	0.000	232210.126	4142458.608	329.362729	67.183	34.335694	85.047677	221.014	390.020642	17.513

BR : BR5007 X: 231995.180 Y: 4142407.174 Z: 10.724 PK: 1157.034 Dis=-220.576  
 Distancia: 223.829 Azimut: 289.226517  
 BO : BR5002 X: 231774.548 Y: 4142369.476 Z: 9.102 PK: 1196.218 Dis=-441.663

TIPO	PK Estac.	Azimut	Dis.Eje	X	Y	Ang.Azimu.	Dis.Redu	Angulo 1-2	Ang.Az(BO)	Dis.R(BO)	Angl-2(BO)	COTA
CLOT.	1140.000	381.912087	0.000	232210.126	4142458.608	85.047677	221.014	195.821160	87.150325	444.604	397.923808	17.513
CLOT.	1160.000	379.911704	0.000	232204.191	4142477.706	79.280813	220.591	190.054297	84.289979	443.065	395.063462	17.225
CLOT.	1180.000	379.043090	0.000	232197.826	4142496.666	73.525483	221.527	184.298966	81.416785	441.975	392.190268	16.857
CLOT.	1185.350	379.002602	0.000	232196.095	4142501.728	71.997293	222.052	182.770777	80.646452	441.806	391.419935	16.729

Istram 12.13.01.23 30/03/17 16:36:42 2378  
 PROYECTO : Pañoleta Proyecto de Trazado  
 EJE: 2: Eje Cádiz-Mérida (Existente)

pagina 15

=====  
 \* \* \* DATOS PARA REPLANTEO DE PUNTOS \* \* \*  
 =====

BR : BR5002 X: 231774.548 Y: 4142369.476 Z: 9.102 PK: 1196.218 Dis=-441.663  
 BO : BR5006 X: 232058.042 Y: 4142517.157 Z: 8.197 PK: 1240.673 Dis=-126.261  
 Distancia: 319.654 Azimut: 69.426184

TIPO	PK Estac.	Azimut	Dis.Eje	X	Y	Ang.Azimu.	Dis.Redu	Angulo 1-2	Ang.Az(BO)	Dis.R(BO)	Angl-2(BO)	COTA
CLOT.	1180.000	379.043090	0.000	232197.826	4142496.666	81.416785	441.975	11.990600	109.266166	141.278	239.839981	16.857
CLOT.	1185.350	379.002602	0.000	232196.095	4142501.728	80.646452	441.806	11.220268	107.085650	138.912	237.659465	16.729
CLOT.	1200.000	379.143758	0.000	232191.360	4142515.592	78.535097	441.681	9.108913	100.747310	133.327	231.321126	16.401
CLOT.	1220.000	379.792224	0.000	232185.008	4142534.556	75.656464	442.413	6.230280	91.329830	128.153	221.903645	15.999
CLOT.	1240.000	380.966823	0.000	232178.928	4142553.609	72.797750	444.329	3.371565	81.355154	126.263	211.928969	15.559

BR : BR5006 X: 232058.042 Y: 4142517.157 Z: 8.197 PK: 1240.673 Dis=-126.261  
 BO : BR5012 X: 231625.640 Y: 4142413.990 Z: 9.430 PK: 1256.942 Dis=-570.185  
 Distancia: 444.539 Azimut: 285.089614

TIPO	PK Estac.	Azimut	Dis.Eje	X	Y	Ang.Azimu.	Dis.Redu	Angulo 1-2	Ang.Az(BO)	Dis.R(BO)	Angl-2(BO)	COTA
CLOT.	1240.000	380.966823	0.000	232178.928	4142553.609	81.355154	126.263	196.265540	84.263748	570.632	399.174135	15.559

BR : BR5012 X: 231625.640 Y: 4142413.990 Z: 9.430 PK: 1256.942 Dis=-570.185  
 BO : BR5001 X: 231421.862 Y: 4142376.162 Z: 14.135 PK: 1265.649 Dis=-776.674  
 Distancia: 207.259 Azimut: 288.315218

TIPO	PK Estac.	Azimut	Dis.Eje	X	Y	Ang.Azimu.	Dis.Redu	Angulo 1-2	Ang.Az(BO)	Dis.R(BO)	Angl-2(BO)	COTA
CLOT.	1240.000	380.966823	0.000	232178.928	4142553.609	84.263748	570.632	195.948530	85.342961	777.584	397.027743	15.559
CLOT.	1260.000	382.667553	0.000	232173.280	4142572.795	82.032098	570.201	193.716880	83.706154	776.720	395.390935	15.116

Istram 12.13.01.23 30/03/17 16:36:42 2378  
 PROYECTO : Pañoleta Proyecto de Trazado  
 EJE: 2: Eje Cádiz-Mérida (Existente)

pagina 12

\*\*\*\*\*  
 \* \* \* DATOS PARA REPLANTEO DE PUNTOS \* \* \*  
 \*\*\*\*\*

BR : BR5001 X: 231421.862 Y: 4142376.162 Z: 14.135 PK: 1265.649 Dis=-776.674  
 Distancia: 805.903 Azimut: 79.796878  
 BO : VT3000 X: 232187.523 Y: 4142627.644 Z: 10.864 PK: 1311.659 Dis= 26.144

TIPO	PK Estac.	Azimut	Dis.Eje	X	Y	Ang.Azimu.	Dis.Redu	Angulo 1-2	Ang.Az(BO)	Dis.R(BO)	Angl-2(BO)	COTA
CLOT.	1260.000	382.667553	0.000	232173.280	4142572.795	83.706154	776.720	3.909275	216.174003	56.668	336.377125	15.116
CLOT.	1280.000	384.894415	0.000	232168.227	4142592.145	82.067368	776.987	2.270490	231.696811	40.405	351.899933	14.661
CIRC.	1283.127	385.290205	0.000	232167.501	4142595.187	81.811461	777.142	2.014583	235.188233	38.136	355.391354	14.609
CIRC.	1300.000	387.460184	0.000	232163.918	4142611.674	80.435266	778.532	0.638388	262.132742	28.500	382.335864	14.336

BR : VT3000 X: 232187.523 Y: 4142627.644 Z: 10.864 PK: 1311.659 Dis= 26.144  
 Distancia: 780.467 Azimut: 291.699277  
 BO : VT2000 X: 231413.681 Y: 4142526.169 Z: 12.772 PK: 1324.967 Dis=-754.051

TIPO	PK Estac.	Azimut	Dis.Eje	X	Y	Ang.Azimu.	Dis.Redu	Angulo 1-2	Ang.Az(BO)	Dis.R(BO)	Angl-2(BO)	COTA
CIRC.	1300.000	387.460184	0.000	232163.918	4142611.674	262.132742	28.500	370.433465	92.775600	755.093	1.076323	14.336
CIRC.	1320.000	390.032385	0.000	232160.401	4142631.361	308.669839	27.376	16.970563	91.090459	754.093	399.391183	13.856
CIRC.	1340.000	392.604586	0.000	232157.682	4142651.174	342.506488	38.002	50.807212	89.402702	754.429	397.703425	13.492
CIRC.	1360.000	395.176787	0.000	232155.766	4142671.080	359.809640	53.807	68.110363	87.722850	756.101	396.023574	13.211
CIRC.	1380.000	397.748988	0.000	232154.655	4142691.048	369.553814	71.417	77.854537	86.061248	759.097	394.361972	12.946
CIRC.	1400.000	0.321189	0.000	232154.352	4142711.044	375.900888	89.755	84.201611	84.427831	763.395	392.728555	12.680
CIRC.	1420.000	2.893390	0.000	232154.857	4142731.037	380.518374	108.430	88.819097	82.831920	768.969	391.132643	12.415
CIRC.	1440.000	5.465591	0.000	232156.169	4142750.992	384.153319	127.271	92.454042	81.282046	775.780	389.582769	12.150
CLOT.	1440.356	5.511349	0.000	232156.200	4142751.347	384.211698	127.607	92.512421	81.254939	775.912	389.555662	12.145
CLOT.	1460.000	7.491863	0.000	232158.230	4142770.885	387.158175	146.205	95.458899	79.783911	783.734	388.084634	11.884
CLOT.	1480.000	8.386545	0.000	232160.747	4142790.726	389.640038	165.265	97.940761	78.332834	792.527	386.633557	11.619
CIRC.	1485.810	8.434305	0.000	232161.513	4142796.485	390.269512	170.833	98.570236	77.918646	795.188	386.219369	11.542
CIRC.	1500.000	7.802598	0.000	232163.318	4142810.560	391.624360	184.510	99.925083	76.916334	801.769	385.217057	11.353
CIRC.	1520.000	6.912220	0.000	232165.624	4142830.426	393.151588	203.961	101.452311	75.522645	811.166	383.823369	11.088
CIRC.	1540.000	6.021843	0.000	232167.652	4142850.323	394.334179	223.564	102.634903	74.150837	820.700	382.451560	10.823
CIRC.	1560.000	5.131466	0.000	232169.402	4142870.246	395.253657	243.278	103.554381	72.800452	830.363	381.101175	10.557
CIRC.	1580.000	4.241088	0.000	232170.873	4142890.192	395.968151	263.075	104.268874	71.471024	840.150	379.771748	10.292
CIRC.	1600.000	3.350711	0.000	232172.065	4142910.156	396.520086	282.935	104.820809	70.162081	850.054	378.462804	10.026
CIRC.	1620.000	2.460334	0.000	232172.977	4142930.135	396.941081	302.840	105.241805	68.873143	860.069	377.173866	9.761
CIRC.	1640.000	1.569956	0.000	232173.610	4142950.125	397.255144	322.781	105.555868	67.603730	870.190	375.904454	9.496

Istram 12.13.01.23 30/03/17 16:36:42 2378  
 PROYECTO : Pañoleta Proyecto de Trazado  
 EJE: 2: Eje Cádiz-Mérida (Existente)

pagina 11

=====  
 \* \* \* DATOS PARA REPLANTEO DE PUNTOS \* \* \*  
 =====

BR : VT3000 X: 232187.523 Y: 4142627.644 Z: 10.864 PK: 1311.659 Dis= 26.144  
 BO : VT2000 X: 231413.681 Y: 4142526.169 Z: 12.772 PK: 1324.967 Dis=-754.051  
 Distancia: 780.467 Azimut: 291.699277

TIPO	PK Estac.	Azimut	Dis.Eje	X	Y	Ang.Azimu.	Dis.Redu	Angulo 1-2	Ang.Az(BO)	Dis.R(BO)	Ang1-2(BO)	COTA
CIRC.	1660.000	0.679579	0.000	232173.964	4142970.121	397.480805	342.746	105.781529	66.353362	880.411	374.654086	9.230
CIRC.	1680.000	399.789202	0.000	232174.037	4142990.121	397.632583	362.728	105.933307	65.121559	890.726	373.422282	8.965
CIRC.	1700.000	398.898824	0.000	232173.831	4143010.120	397.722007	382.721	106.022730	63.907843	901.131	372.208566	8.699
CIRC.	1720.000	398.008447	0.000	232173.345	4143030.114	397.758340	402.720	106.059064	62.711742	911.620	371.012465	8.434
CIRC.	1740.000	397.118070	0.000	232172.580	4143050.099	397.749110	422.719	106.049834	61.532788	922.188	369.833511	8.169
CIRC.	1760.000	396.227693	0.000	232171.535	4143070.072	397.700494	442.716	106.001217	60.370519	932.831	368.671243	7.903
CIRC.	1780.000	395.337315	0.000	232170.211	4143090.028	397.617604	462.708	105.918327	59.224481	943.544	367.525205	7.638
CIRC.	1800.000	394.446938	0.000	232168.608	4143109.963	397.504711	482.690	105.805434	58.094227	954.322	366.394951	7.372
CIRC.	1820.000	393.556561	0.000	232166.727	4143129.874	397.365405	502.661	105.666129	56.979318	965.162	365.280042	7.107
CIRC.	1840.000	392.666183	0.000	232164.567	4143149.757	397.202730	522.617	105.503454	55.879325	976.059	364.180048	6.842
CIRC.	1860.000	391.775806	0.000	232162.129	4143169.608	397.019280	542.558	105.320004	54.793826	987.010	363.094549	6.576
CIRC.	1880.000	390.885429	0.000	232159.414	4143189.422	396.817280	562.481	105.118004	53.722410	998.009	362.023134	6.311
CIRC.	1900.000	389.995051	0.000	232156.422	4143209.197	396.598650	582.384	104.899373	52.664677	1009.055	360.965400	6.045
CIRC.	1920.000	389.104674	0.000	232153.154	4143228.928	396.365054	602.266	104.665777	51.620233	1020.142	359.920957	5.780
CIRC.	1940.000	388.214297	0.000	232149.610	4143248.612	396.117941	622.124	104.418665	50.588698	1031.268	358.889421	5.515
CIRC.	1960.000	387.323920	0.000	232145.791	4143268.243	395.858582	641.957	104.159306	49.569699	1042.430	357.870423	5.249
CLOT.	1975.212	386.646686	0.000	232142.703	4143283.139	395.653802	657.025	103.954525	48.802805	1050.941	357.103529	5.047
CLOT.	1980.000	386.434212	0.000	232141.698	4143287.820	395.588093	661.764	103.888816	48.562876	1053.623	356.863599	4.984
CLOT.	2000.000	385.561119	0.000	232137.334	4143307.338	395.307669	681.544	103.608392	47.567953	1064.847	355.868676	4.718
CLOT.	2020.000	384.711402	0.000	232132.706	4143326.795	395.018773	701.297	103.319497	46.584817	1076.104	354.885540	4.453



Istram 12.13.01.23 30/03/17 16:36:42 2378  
 PROYECTO : Pañoleta Proyecto de Trazado  
 EJE: 2: Eje Cádiz-Mérida (Existente)

pagina 12

=====  
 \* \* \* DATOS PARA REPLANTEO DE PUNTOS \* \* \*  
 =====

BR : VT3000 X: 232187.523 Y: 4142627.644 Z: 10.864 PK: 1311.659 Dis= 26.144  
 BO : VT2000 X: 231413.681 Y: 4142526.169 Z: 12.772 PK: 1324.967 Dis=-754.051  
 Distancia: 780.467 Azimut: 291.699277

TIPO	PK Estac.	Azimut	Dis.Eje	X	Y	Ang.Azimu.	Dis.Redu	Angulo 1-2	Ang.Az(BO)	Dis.R(BO)	Ang1-2(BO)	COTA
CLOT.	2040.000	383.885061	0.000	232127.823	4143346.189	394.722753	721.021	103.023477	45.613379	1087.397	353.914103	4.188
CLOT.	2060.000	383.082097	0.000	232122.691	4143365.520	394.420810	740.718	102.721533	44.653558	1098.729	352.954281	12.000
CLOT.	2080.000	382.302509	0.000	232117.320	4143384.785	394.114015	760.389	102.414738	43.705276	1110.103	352.006000	12.000
CLOT.	2100.000	381.546297	0.000	232111.717	4143403.984	393.803331	780.032	102.104055	42.768464	1121.523	351.069188	12.000
CLOT.	2120.000	380.813461	0.000	232105.889	4143423.116	393.489624	799.650	101.790348	41.843056	1132.990	350.143780	12.000
CLOT.	2140.000	380.104002	0.000	232099.846	4143442.181	393.173674	819.242	101.474398	40.928992	1144.509	349.229716	12.000
CLOT.	2160.000	379.417919	0.000	232093.594	4143461.178	392.856186	838.810	101.156910	40.026217	1156.081	348.326940	12.000
CLOT.	2180.000	378.755212	0.000	232087.140	4143480.109	392.537800	858.355	100.838524	39.134680	1167.711	347.435403	12.000
CLOT.	2200.000	378.115882	0.000	232080.494	4143498.972	392.219097	877.877	100.519821	38.254334	1179.400	346.555057	12.284
CLOT.	2220.000	377.499928	0.000	232073.662	4143517.769	391.900606	897.377	100.201330	37.385137	1191.153	345.685860	12.317
CLOT.	2240.000	376.907350	0.000	232066.652	4143536.500	391.582811	916.858	99.883534	36.527051	1202.971	344.827775	12.350
CLOT.	2260.000	376.338148	0.000	232059.471	4143555.166	391.266153	936.320	99.566876	35.680042	1214.858	343.980765	12.383
CLOT.	2280.000	375.792323	0.000	232052.127	4143573.769	390.951037	955.764	99.251761	34.844077	1226.817	343.144801	12.416
CLOT.	2300.000	375.269873	0.000	232044.627	4143592.309	390.637837	975.192	98.938560	34.019131	1238.850	342.319854	11.995
CIRC.	2301.254	375.237907	0.000	232044.152	4143593.469	390.618278	976.409	98.919002	33.967792	1239.606	342.268515	12.008
CIRC.	2320.000	374.760532	0.000	232036.978	4143610.789	390.326832	994.604	98.627555	33.205145	1250.959	341.505869	12.203
CIRC.	2340.000	374.251236	0.000	232029.181	4143629.206	390.017984	1014.002	98.318707	32.401918	1263.144	340.702641	12.486
CIRC.	2360.000	373.741940	0.000	232021.237	4143647.561	389.711170	1033.384	98.011893	31.609203	1275.400	339.909926	12.510
CIRC.	2380.000	373.232644	0.000	232013.147	4143665.851	389.406276	1052.750	97.706999	30.826760	1287.725	339.127483	12.491
CIRC.	2400.000	372.723348	0.000	232004.910	4143684.077	389.103196	1072.100	97.403920	30.054350	1300.116	338.355074	12.472

Istram 12.13.01.23 30/03/17 16:36:42 2378  
 PROYECTO : Pañoleta Proyecto de Trazado  
 EJE: 2: Eje Cádiz-Mérida (Existente)

pagina 12

=====  
 \* \* \* DATOS PARA REPLANTEO DE PUNTOS \* \* \*  
 =====

BR : VT3000 X: 232187.523 Y: 4142627.644 Z: 10.864 PK: 1311.659 Dis= 26.144  
 BO : VT2000 X: 231413.681 Y: 4142526.169 Z: 12.772 PK: 1324.967 Dis=-754.051  
 Distancia: 780.467 Azimut: 291.699277

TIPO	PK Estac.	Azimut	Dis.Eje	X	Y	Ang.Azimu.	Dis.Redu	Angulo 1-2	Ang.Az(BO)	Dis.R(BO)	Ang1-2(BO)	COTA
CIRC.	2420.000	372.214053	0.000	231996.528	4143702.235	388.801833	1091.433	97.102557	29.291742	1312.571	337.592465	12.424
CIRC.	2438.865	371.733670	0.000	231988.489	4143719.301	388.519070	1109.653	96.819794	28.581205	1324.375	336.881928	12.352

Istram 12.13.01.23 30/03/17 16:36:44 2378  
 PROYECTO : Pañoleta Proyecto de Trazado  
 EJE: 3: Eje Huelva-Sevilla (Existente)

pagina 1

=====  
 \* \* \* DATOS PARA REPLANTEO DE PUNTOS \* \* \*  
 =====

BR : BR5000 X: 231353.799 Y: 4142079.325 Z: 26.941 PK: 146.536 Dis= -21.608  
 BO : BR5001 X: 231421.862 Y: 4142376.162 Z: 14.135 PK: 437.296 Dis= -35.680  
 Distancia: 304.540 Azimut: 14.349278

TIPO	PK Estac.	Azimut	Dis.Eje	X	Y	Ang.Azimu.	Dis.Redu	Angulo 1-2	Ang.Az(BO)	Dis.R(BO)	Ang1-2(BO)	COTA
CIRC.	0.000	8.133754	0.000	231356.007	4141931.143	199.051510	148.198	184.702232	209.352996	449.865	395.003718	25.250
CIRC.	20.000	8.197416	0.000	231358.565	4141950.979	197.636981	128.434	183.287702	209.408238	429.869	395.058960	24.810
CIRC.	40.000	8.261078	0.000	231361.143	4141970.812	195.697852	108.761	181.348574	209.465765	409.872	395.116486	24.372
CIRC.	60.000	8.324740	0.000	231363.741	4141990.643	192.892519	89.238	178.543241	209.525927	389.876	395.176648	23.937
CIRC.	80.000	8.388402	0.000	231366.359	4142010.471	188.513499	69.991	174.164221	209.589152	369.879	395.239874	23.539
CIRC.	100.000	8.452064	0.000	231368.997	4142030.296	180.864587	51.330	166.515309	209.655966	349.883	395.306688	23.171
CIRC.	120.000	8.515726	0.000	231371.654	4142050.119	165.067793	34.232	150.718515	209.727021	329.887	395.377743	22.710
CIRC.	140.000	8.579388	0.000	231374.331	4142069.939	127.297540	22.576	112.948262	209.803138	309.890	395.453860	22.256
CIRC.	160.000	8.643050	0.000	231377.028	4142089.756	73.131029	25.464	58.781751	209.885365	289.894	395.536087	21.835
CIRC.	180.000	8.706711	0.000	231379.745	4142109.571	45.138496	39.850	30.789218	209.975059	269.898	395.625781	21.407
CIRC.	200.000	8.770373	0.000	231382.482	4142129.382	33.125146	57.693	18.775868	210.074013	249.902	395.724735	20.932
CIRC.	220.000	8.834035	0.000	231385.238	4142149.192	26.919225	76.614	12.569947	210.184643	229.906	395.835365	20.411
CIRC.	240.000	8.897697	0.000	231388.015	4142168.998	23.205392	95.979	8.856113	210.310285	209.911	395.961007	20.017
CIRC.	260.000	8.961359	0.000	231390.811	4142188.801	20.754792	115.564	6.405514	210.455681	189.916	396.106402	19.626
CIRC.	280.000	9.025021	0.000	231393.627	4142208.602	19.025515	135.273	4.676236	210.627802	169.922	396.278524	19.235
CLOT.	286.658	9.046214	0.000	231394.568	4142215.193	18.558548	141.853	4.209270	210.692725	163.266	396.343447	19.100
CLOT.	300.000	9.482169	0.000	231396.490	4142228.396	17.756078	155.064	3.406800	210.825673	149.928	396.476394	18.827
CLOT.	320.000	11.609717	0.000	231399.742	4142248.129	16.916840	174.944	2.567561	210.891412	129.930	396.542134	18.395
CLOT.	340.000	15.505652	0.000	231403.923	4142267.684	16.557273	194.914	2.207995	210.433415	109.951	396.084137	17.992
CLOT.	360.000	21.169976	0.000	231409.558	4142286.867	16.709198	214.901	2.359919	208.716907	90.139	394.367628	17.645

Istram 12.13.01.23 30/03/17 16:36:44 2378  
 PROYECTO : Pañoleta Proyecto de Trazado  
 EJE: 3: Eje Huelva-Sevilla (Existente)

pagina 13

\*\*\*\*\*  
 \* \* \* DATOS PARA REPLANTEO DE PUNTOS \* \* \*  
 \*\*\*\*\*

BR : BR5000 X: 231353.799 Y: 4142079.325 Z: 26.941 PK: 146.536 Dis= -21.608  
 BO : BR5001 X: 231421.862 Y: 4142376.162 Z: 14.135 PK: 437.296 Dis= -35.680  
 Distancia: 304.540 Azimut: 14.349278

TIPO	PK Estac.	Azimut	Dis.Eje	X	Y	Ang.Azimu.	Dis.Redu	Angulo 1-2	Ang.Az(BO)	Dis.R(BO)	Ang1-2(BO)	COTA
CIRC.	375.938	26.950000	0.000	231415.416	4142301.683	17.209230	230.738	2.859952	205.496490	74.757	391.147211	17.279
CLOT.	378.469	27.956916	0.000	231416.473	4142303.982	17.319902	233.236	2.970624	204.743922	72.380	390.394644	17.215
CLOT.	380.000	28.560572	0.000	231417.131	4142305.365	17.390916	234.745	3.041637	204.247866	70.955	389.898587	17.177
CLOT.	400.000	35.408137	0.000	231426.801	4142322.861	18.540681	254.242	4.191403	194.117359	53.529	379.768080	16.766
CIRC.	406.701	37.271778	0.000	231430.424	4142328.498	18.992709	260.689	4.643430	188.685420	48.426	374.336141	16.645
CIRC.	420.000	40.755885	0.000	231438.072	4142339.376	19.950658	273.365	5.601380	173.576796	40.199	359.227517	16.335

BR : BR5001 X: 231421.862 Y: 4142376.162 Z: 14.135 PK: 437.296 Dis= -35.680  
 BO : VT2000 X: 231413.681 Y: 4142526.169 Z: 12.772 PK: 504.282 Dis=-154.832  
 Distancia: 150.230 Azimut: 396.531474

TIPO	PK Estac.	Azimut	Dis.Eje	X	Y	Ang.Azimu.	Dis.Redu	Angulo 1-2	Ang.Az(BO)	Dis.R(BO)	Ang1-2(BO)	COTA
CIRC.	420.000	40.755885	0.000	231438.072	4142339.376	173.576796	40.199	177.045322	191.733966	188.379	395.202492	16.335
CIRC.	440.000	45.995554	0.000	231450.665	4142354.906	140.473622	35.797	143.942148	186.460154	175.211	389.928680	15.818
CIRC.	460.000	51.235223	0.000	231464.492	4142369.348	110.089711	43.172	113.558237	180.052399	164.847	383.520925	15.538
CIRC.	480.000	56.474891	0.000	231479.460	4142382.605	92.908163	57.958	96.376689	172.648134	157.916	376.116661	15.272
CIRC.	500.000	61.714560	0.000	231495.467	4142394.586	84.385526	75.876	87.854052	164.596285	154.929	368.064812	14.927

Istram 12.13.01.23 30/03/17 16:36:44 2378  
 PROYECTO : Pañoleta Proyecto de Trazado  
 EJE: 3: Eje Huelva-Sevilla (Existente)

pagina 15

\*\*\*\*\*  
 \* \* \* DATOS PARA REPLANTEO DE PUNTOS \* \* \*  
 \*\*\*\*\*

BR : VT2000 X: 231413.681 Y: 4142526.169 Z: 12.772 PK: 504.282 Dis=-154.832  
 Distancia: 239.814 Azimut: 130.988853  
 BO : BR5012 X: 231625.640 Y: 4142413.990 Z: 9.430 PK: 638.053 Dis= 23.108

TIPO	PK Estac.	Azimut	Dis.Eje	X	Y	Ang.Azimu.	Dis.Redu	Angulo 1-2	Ang.Az(BO)	Dis.R(BO)	Ang1-2(BO)	COTA
CIRC.	500.000	61.714560	0.000	231495.467	4142394.586	164.596285	154.929	33.607433	290.579799	131.611	359.590946	14.927
CIRC.	520.000	66.954229	0.000	231512.405	4142405.211	156.421334	156.132	25.432481	295.074154	113.575	364.085301	14.432
CIRC.	540.000	72.193898	0.000	231530.159	4142414.407	148.684698	161.424	17.695846	300.278142	95.482	369.289289	14.004
CIRC.	560.000	77.433567	0.000	231548.609	4142422.113	141.821515	170.392	10.832662	306.688249	77.458	375.699396	13.523
CIRC.	580.000	82.673236	0.000	231567.630	4142428.275	136.057363	182.438	5.068510	315.371307	59.743	384.382454	13.098
CIRC.	600.000	87.912905	0.000	231587.093	4142432.853	131.428166	196.925	0.439314	328.972635	42.915	397.983782	12.511
CIRC.	620.000	93.152574	0.000	231606.867	4142435.816	127.850596	213.271	396.861743	354.777740	28.789	23.788887	12.128

BR : BR5012 X: 231625.640 Y: 4142413.990 Z: 9.430 PK: 638.053 Dis= 23.108  
 Distancia: 155.419 Azimut: 118.492569  
 BO : BR5002 X: 231774.548 Y: 4142369.476 Z: 9.102 PK: 810.184 Dis= 18.900

TIPO	PK Estac.	Azimut	Dis.Eje	X	Y	Ang.Azimu.	Dis.Redu	Angulo 1-2	Ang.Az(BO)	Dis.R(BO)	Ang1-2(BO)	COTA
CIRC.	620.000	93.152574	0.000	231606.867	4142435.816	354.777740	28.789	236.285171	323.983631	180.327	5.491062	12.128
CIRC.	640.000	98.392243	0.000	231626.817	4142437.143	3.233867	23.182	284.741298	327.344060	162.491	8.851491	11.736
CIRC.	660.000	103.631912	0.000	231646.809	4142436.825	47.591153	31.138	329.098584	330.888723	144.406	12.396154	11.377
CIRC.	680.000	108.871581	0.000	231666.707	4142434.864	70.061874	46.068	351.569305	334.700152	126.116	16.207583	10.906
CIRC.	700.000	114.111249	0.000	231686.376	4142431.275	82.349210	63.148	363.856641	338.918184	107.672	20.425615	10.478
CIRC.	720.000	119.350918	0.000	231705.684	4142426.080	90.456231	80.952	371.963662	343.799358	89.142	25.306789	10.418
CIRC.	740.000	124.590587	0.000	231724.500	4142419.316	96.573439	99.003	378.080869	349.867367	70.632	31.374798	10.358
CLOT.	749.511	127.082399	0.000	231733.238	4142415.561	99.070285	107.609	380.577716	353.475071	61.890	34.982502	10.329
CLOT.	760.000	129.719405	0.000	231742.698	4142411.034	101.607545	117.095	383.114976	358.370188	52.359	39.877619	10.297
CLOT.	780.000	134.133275	0.000	231760.222	4142401.402	105.937235	135.169	387.444666	373.147270	34.993	54.654701	10.237
CLOT.	800.000	137.741042	0.000	231777.105	4142390.686	109.718683	153.247	391.226114	7.638553	21.363	89.145984	10.177

Istram 12.13.01.23 30/03/17 16:36:44 2378  
 PROYECTO : Pañoleta Proyecto de Trazado  
 EJE: 3: Eje Huelva-Sevilla (Existente)

pagina 15

\*\*\*\*\*  
 \* \* \* DATOS PARA REPLANTEO DE PUNTOS \* \* \*  
 \*\*\*\*\*

BR : BR5002 X: 231774.548 Y: 4142369.476 Z: 9.102 PK: 810.184 Dis= 18.900  
 Distancia: 64.734 Azimut: 167.723506  
 BO : BR5003 X: 231805.980 Y: 4142312.885 Z: 9.649 PK: 871.953 Dis= 44.063

TIPO	PK Estac.	Azimut	Dis.Eje	X	Y	Ang.Azimu.	Dis.Redu	Angulo 1-2	Ang.Az(BO)	Dis.R(BO)	Angl-2(BO)	COTA
CLOT.	800.000	137.741042	0.000	231777.105	4142390.686	7.638553	21.363	239.915046	377.375807	82.986	9.652301	10.177
CLOT.	820.000	140.542707	0.000	231793.429	4142379.133	69.901819	21.207	302.178313	388.080217	67.426	20.356711	10.110
CLOT.	840.000	142.538268	0.000	231809.307	4142366.973	104.576378	34.849	336.852871	3.910612	54.190	36.187106	10.012
CLOT.	860.000	143.727727	0.000	231824.876	4142354.419	118.506363	52.532	350.782857	27.180810	45.631	59.457304	9.928
RECTA	879.511	144.111323	0.000	231839.913	4142341.986	125.344055	70.910	357.620549	54.869954	44.702	87.146448	9.746

BR : BR5003 X: 231805.980 Y: 4142312.885 Z: 9.649 PK: 871.953 Dis= 44.063  
 Distancia: 324.442 Azimut: 56.642845  
 BO : BR5006 X: 232058.042 Y: 4142517.157 Z: 8.197 PK: 946.876 Dis=-273.706

TIPO	PK Estac.	Azimut	Dis.Eje	X	Y	Ang.Azimu.	Dis.Redu	Angulo 1-2	Ang.Az(BO)	Dis.R(BO)	Angl-2(BO)	COTA
CLOT.	860.000	143.727727	0.000	231824.876	4142354.419	27.180810	45.631	370.537966	261.207795	284.341	4.564951	9.928
RECTA	879.511	144.111323	0.000	231839.913	4142341.986	54.869954	44.702	398.227109	256.926098	279.759	0.283253	9.746
RECTA	880.000	144.111323	0.000	231840.289	4142341.674	55.554677	44.787	398.911832	256.817104	279.662	0.174259	9.739
RECTA	900.000	144.111323	0.000	231855.677	4142328.899	80.154985	52.213	23.512140	252.298122	276.393	395.655277	9.580
CLOT.	900.645	144.111323	0.000	231856.173	4142328.487	80.813910	52.561	24.171065	252.150832	276.311	395.507987	9.571
CLOT.	920.000	143.645508	0.000	231871.095	4142316.160	96.801034	65.197	40.158189	247.695416	274.498	391.052571	9.367
CLOT.	940.000	142.185490	0.000	231886.703	4142303.656	107.247311	81.249	50.604466	243.052981	273.751	386.410136	9.090

BR : BR5006 X: 232058.042 Y: 4142517.157 Z: 8.197 PK: 946.876 Dis=-273.706  
 Distancia: 126.680 Azimut: 233.056226  
 BO : BR5007 X: 231995.180 Y: 4142407.174 Z: 10.724 PK: 971.828 Dis=-147.698

TIPO	PK Estac.	Azimut	Dis.Eje	X	Y	Ang.Azimu.	Dis.Redu	Angulo 1-2	Ang.Az(BO)	Dis.R(BO)	Angl-2(BO)	COTA
CLOT.	940.000	142.185490	0.000	231886.703	4142303.656	243.052981	273.751	9.996755	251.488724	149.944	218.432498	9.090
CLOT.	960.000	139.730754	0.000	231902.688	4142291.638	238.402051	273.850	5.345825	242.976418	147.998	209.920192	8.983
CIRC.	964.168	139.093909	0.000	231906.083	4142289.219	237.433510	273.948	4.377284	241.183920	147.824	208.127694	8.976

Istram 12.13.01.23 30/03/17 16:36:44 2378  
 PROYECTO : Pañoleta Proyecto de Trazado  
 EJE: 3: Eje Huelva-Sevilla (Existente)

pagina 15

\*\*\*\*\*  
 \* \* \* DATOS PARA REPLANTEO DE PUNTOS \* \* \*  
 \*\*\*\*\*

BR : BR5007 X: 231995.180 Y: 4142407.174 Z: 10.724 PK: 971.828 Dis=-147.698  
 Distancia: 302.642 Azimut: 208.874113  
 BO : BR5004 X: 231953.130 Y: 4142107.468 Z: 7.791 PK: 1071.576 Dis= 140.629

TIPO	PK Estac.	Azimut	Dis.Eje	X	Y	Ang.Azimu.	Dis.Redu	Angulo 1-2	Ang.Az(BO)	Dis.R(BO)	Ang1-2(BO)	COTA
CLOT.	960.000	139.730754	0.000	231902.688	4142291.638	242.976418	147.998	34.102304	382.981094	190.952	374.106980	8.983
CIRC.	964.168	139.093909	0.000	231906.083	4142289.219	241.183920	147.824	32.309807	383.874598	187.741	375.000485	8.976
CIRC.	980.000	136.592953	0.000	231919.198	4142280.353	234.363342	147.841	25.489229	387.661834	176.183	378.787721	9.002
CIRC.	1000.000	133.433550	0.000	231936.247	4142269.900	225.816057	149.390	16.941944	393.406586	163.307	384.532472	9.167
CIRC.	1020.000	130.274146	0.000	231953.793	4142260.306	217.486346	152.588	8.612233	0.276176	152.840	391.402062	9.452
CIRC.	1040.000	127.114743	0.000	231971.794	4142251.595	209.498375	157.327	0.624262	8.198317	145.330	399.324204	9.900
CIRC.	1060.000	123.955340	0.000	231990.204	4142243.787	201.938052	163.463	393.063938	16.905186	141.271	8.031072	10.565

BR : BR5004 X: 231953.130 Y: 4142107.468 Z: 7.791 PK: 1071.576 Dis= 140.629  
 Distancia: 156.234 Azimut: 157.912825  
 BO : BR5005 X: 232049.056 Y: 4141984.150 Z: 6.175 PK: 1155.329 Dis= 237.686

TIPO	PK Estac.	Azimut	Dis.Eje	X	Y	Ang.Azimu.	Dis.Redu	Angulo 1-2	Ang.Az(BO)	Dis.R(BO)	Ang1-2(BO)	COTA
CIRC.	1060.000	123.955340	0.000	231990.204	4142243.787	16.905186	141.271	258.992360	385.809618	266.223	27.896793	10.565
CIRC.	1080.000	120.795936	0.000	232008.980	4142236.902	25.933200	140.969	268.020375	389.989152	255.909	32.076327	11.477
CIRC.	1100.000	117.636533	0.000	232028.074	4142230.957	34.725553	144.451	276.812728	394.600754	247.697	36.687929	12.330
CIRC.	1120.000	114.477130	0.000	232047.439	4142225.966	42.794610	151.446	284.881785	399.574285	241.822	41.661460	13.383
CIRC.	1140.000	111.317726	0.000	232067.028	4142221.942	49.839268	161.484	291.926443	4.802315	238.471	46.889490	14.318

Istram 12.13.01.23 30/03/17 16:36:44 2378  
 PROYECTO : Pañoleta Proyecto de Trazado  
 EJE: 3: Eje Huelva-Sevilla (Existente)

pagina 17

\*\*\*\*\*  
 \* \* \* DATOS PARA REPLANTEO DE PUNTOS \* \* \*  
 \*\*\*\*\*

BR : BR5005 X: 232049.056 Y: 4141984.150 Z: 6.175 PK: 1155.329 Dis= 237.686  
 Distancia: 286.992 Azimut: 13.964904  
 BO : BR5010 X: 232111.507 Y: 4142264.265 Z: 6.733 PK: 1181.234 Dis= -47.663

TIPO	PK Estac.	Azimut	Dis.Eje	X	Y	Ang.Azimu.	Dis.Redu	Angulo 1-2	Ang.Az(BO)	Dis.R(BO)	Angl-2(BO)	COTA
CIRC.	1140.000	111.317726	0.000	232067.028	4142221.942	4.802315	238.471	390.837411	251.581359	61.397	37.616455	14.318
CIRC.	1160.000	108.158323	0.000	232086.792	4142218.895	10.147121	237.759	396.182218	231.754377	51.664	17.789473	15.265
CIRC.	1180.000	104.998920	0.000	232106.684	4142216.833	15.455912	239.713	1.491008	206.451611	47.677	392.486707	16.032

BR : BR5010 X: 232111.507 Y: 4142264.265 Z: 6.733 PK: 1181.234 Dis= -47.663  
 Distancia: 71.867 Azimut: 81.584689  
 BO : VT1000 X: 232180.388 Y: 4142284.765 Z: 15.321 PK: 1262.192 Dis= -66.531

TIPO	PK Estac.	Azimut	Dis.Eje	X	Y	Ang.Azimu.	Dis.Redu	Angulo 1-2	Ang.Az(BO)	Dis.R(BO)	Angl-2(BO)	COTA
CIRC.	1180.000	104.998920	0.000	232106.684	4142216.833	206.451611	47.677	124.866923	252.592910	100.236	371.008221	16.032
CIRC.	1200.000	101.839516	0.000	232126.653	4142215.759	180.732599	50.816	99.147911	242.120069	87.460	360.535381	16.615
CIRC.	1220.000	98.680113	0.000	232146.650	4142215.677	160.135256	59.965	78.550567	228.919578	76.885	347.334890	16.987
CIRC.	1240.000	95.520710	0.000	232166.628	4142216.588	145.398253	72.879	63.813564	212.678685	69.552	331.093997	17.379
CIRC.	1260.000	92.361306	0.000	232186.535	4142218.488	134.876085	87.890	53.291397	194.112218	66.561	312.527530	17.704

BR : VT1000 X: 232180.388 Y: 4142284.765 Z: 15.321 PK: 1262.192 Dis= -66.531  
 Distancia: 117.086 Azimut: 397.135249  
 BO : BR5008 X: 232175.121 Y: 4142401.732 Z: 10.641 PK: 1279.432 Dis=-183.037

TIPO	PK Estac.	Azimut	Dis.Eje	X	Y	Ang.Azimu.	Dis.Redu	Angulo 1-2	Ang.Az(BO)	Dis.R(BO)	Angl-2(BO)	COTA
CIRC.	1260.000	92.361306	0.000	232186.535	4142218.488	194.112218	66.561	196.976969	196.039650	183.599	398.904401	17.704



Istram 12.13.01.23 30/03/17 16:36:44 2378  
 PROYECTO : Pañoleta Proyecto de Trazado  
 EJE: 3: Eje Huelva-Sevilla (Existente)

pagina 20

\*\*\*\*\*  
 \* \* \* DATOS PARA REPLANTEO DE PUNTOS \* \* \*  
 \*\*\*\*\*

BR : BR5008 X: 232175.121 Y: 4142401.732 Z: 10.641 PK: 1279.432 Dis=-183.037  
 Distancia: 220.144 Azimut: 180.546928  
 BO : BR5011 X: 232241.348 Y: 4142191.786 Z: 15.916 PK: 1307.122 Dis= 36.070

TIPO	PK Estac.	Azimut	Dis.Eje	X	Y	Ang.Azimu.	Dis.Redu	Angulo 1-2	Ang.Az(BO)	Dis.R(BO)	Ang1-2(BO)	COTA
CIRC.	1260.000	92.361306	0.000	232186.535	4142218.488	196.039650	183.599	15.492722	328.859158	60.971	348.312229	17.704
CIRC.	1280.000	89.201903	0.000	232206.324	4142221.374	189.094127	183.037	8.547198	344.656305	45.849	364.109376	17.799
CIRC.	1300.000	86.042500	0.000	232225.945	4142225.238	182.150579	183.666	1.603650	372.528883	36.828	391.981955	17.731

BR : BR5011 X: 232241.348 Y: 4142191.786 Z: 15.916 PK: 1307.122 Dis= 36.070  
 Distancia: 238.683 Azimut: 7.738236  
 BO : BR5009 X: 232270.289 Y: 4142428.708 Z: 9.213 PK: 1422.610 Dis=-176.626

TIPO	PK Estac.	Azimut	Dis.Eje	X	Y	Ang.Azimu.	Dis.Redu	Angulo 1-2	Ang.Az(BO)	Dis.R(BO)	Ang1-2(BO)	COTA
CIRC.	1300.000	86.042500	0.000	232225.945	4142225.238	372.528883	36.828	364.790647	213.660802	208.246	5.922566	17.731
CIRC.	1320.000	82.883096	0.000	232245.350	4142230.070	6.631205	38.493	398.892969	207.951079	200.197	0.212843	17.405
CIRC.	1340.000	79.723693	0.000	232264.492	4142235.859	30.783506	49.780	23.045270	201.913103	192.936	394.174867	16.966
CLOT.	1342.621	79.309707	0.000	232266.978	4142236.688	33.019870	51.702	25.281634	201.097568	192.049	393.359332	16.915
CLOT.	1360.000	76.900300	0.000	232283.334	4142242.562	43.985151	65.886	36.246915	195.546036	186.603	387.807800	16.522
CLOT.	1380.000	74.959240	0.000	232301.912	4142249.966	51.277595	83.982	43.539359	188.852399	181.517	381.114163	16.166
CLOT.	1400.000	73.908153	0.000	232320.311	4142257.805	55.668561	102.926	47.930325	181.872879	178.073	374.134643	15.829
CLOT.	1413.621	73.701766	0.000	232332.792	4142263.260	57.764811	116.062	50.026575	177.004962	176.861	369.266726	15.664
CLOT.	1420.000	73.734981	0.000	232338.635	4142265.820	58.588349	122.253	50.850112	174.708468	176.646	366.970232	15.568

Istram 12.13.01.23 30/03/17 16:36:44 2378  
 PROYECTO : Pañoleta Proyecto de Trazado  
 EJE: 3: Eje Huelva-Sevilla (Existente)

pagina 16

=====  
 \* \* \* DATOS PARA REPLANTEO DE PUNTOS \* \* \*  
 =====

BR : BR5009 X: 232270.289 Y: 4142428.708 Z: 9.213 PK: 1422.610 Dis=-176.626  
 Distancia: 215.466 Azimut: 374.900636  
 BO : VT3000 X: 232187.523 Y: 4142627.644 Z: 10.864 PK: 1426.071 Dis=-392.060

TIPO	PK Estac.	Azimut	Dis.Eje	X	Y	Ang.Azimu.	Dis.Redu	Angulo 1-2	Ang.Az(BO)	Dis.R(BO)	Ang1-2(BO)	COTA
CLOT.	1420.000	73.734981	0.000	232338.635	4142265.820	174.708468	176.646	199.807832	174.814064	392.112	399.913429	15.568
CLOT.	1440.000	74.269720	0.000	232356.984	4142273.778	167.522060	177.537	192.621424	171.567803	392.350	396.667167	15.034
CLOT.	1460.000	75.457402	0.000	232375.438	4142281.487	160.516329	180.916	185.615694	168.338050	393.874	393.437414	14.813
CLOT.	1480.000	77.298028	0.000	232394.070	4142288.754	153.898997	186.839	178.998361	165.153856	396.873	390.253220	14.327
CIRC.	1491.621	78.667400	0.000	232405.001	4142292.697	150.305485	191.433	175.404849	163.338562	399.358	388.437927	14.135
CIRC.	1500.000	79.734290	0.000	232412.937	4142295.386	147.849442	195.252	172.948806	162.050908	401.506	387.150272	13.893
CIRC.	1520.000	82.280769	0.000	232432.052	4142301.264	142.480561	205.935	167.579926	159.065355	407.822	384.164719	13.540
CIRC.	1540.000	84.827248	0.000	232451.388	4142306.373	137.821833	218.546	162.921197	156.225817	415.740	381.325182	13.158
CIRC.	1560.000	87.373728	0.000	232470.911	4142310.705	133.848242	232.753	158.947606	153.554204	425.158	378.653568	12.812
CIRC.	1580.000	89.920207	0.000	232490.593	4142314.252	130.503843	248.262	155.603208	151.065821	435.965	376.165185	12.560
CIRC.	1600.000	92.466686	0.000	232510.401	4142317.010	127.719410	264.821	152.818774	148.769786	448.044	373.869150	12.537
CLOT.	1619.857	94.994960	0.000	232530.160	4142318.962	125.438616	282.094	150.537981	146.684106	461.177	371.783470	12.471
CLOT.	1620.000	95.013148	0.000	232530.303	4142318.973	125.423778	282.221	150.523142	146.669789	461.276	371.769154	12.472
CLOT.	1640.000	97.228488	0.000	232550.266	4142320.174	123.543312	300.277	148.642676	144.761621	475.521	369.860985	12.352
CLOT.	1660.000	98.790884	0.000	232570.256	4142320.782	121.987043	318.792	147.086407	143.023796	490.559	368.123160	12.501
CLOT.	1680.000	99.700337	0.000	232590.254	4142321.002	120.671237	337.607	145.770601	141.428709	506.184	366.528073	12.583
RECTA	1697.857	99.960594	0.000	232608.111	4142321.038	119.642303	354.566	144.741668	140.102031	520.483	365.201396	12.425
RECTA	1700.000	99.960594	0.000	232610.254	4142321.039	119.525904	356.608	144.625269	139.948006	522.215	365.047370	12.426
RECTA	1720.000	99.960594	0.000	232630.254	4142321.051	118.500693	375.719	143.600057	138.558570	538.526	363.657934	12.609
RECTA	1740.000	99.960594	0.000	232650.254	4142321.064	117.574944	394.919	142.674309	137.251407	555.078	362.350772	12.551

Istram 12.13.01.23 30/03/17 16:36:44 2378  
 PROYECTO : Pañoleta Proyecto de Trazado  
 EJE: 3: Eje Huelva-Sevilla (Existente)

pagina 17

\*\*\*\*\*  
 \* \* \* DATOS PARA REPLANTEO DE PUNTOS \* \* \*  
 \*\*\*\*\*

BR : BR5009 X: 232270.289 Y: 4142428.708 Z: 9.213 PK: 1422.610 Dis=-176.626  
 Distancia: 215.466 Azimut: 374.900636  
 BO : VT3000 X: 232187.523 Y: 4142627.644 Z: 10.864 PK: 1426.071 Dis=-392.060

TIPO	PK Estac.	Azimut	Dis.Eje	X	Y	Ang.Azimu.	Dis.Redu	Angulo 1-2	Ang.Az(BO)	Dis.R(BO)	Angl-2(BO)	COTA
RECTA	1760.000	99.960594	0.000	232670.254	4142321.076	116.735195	414.194	141.834559	136.020430	571.851	361.119795	12.554
RECTA	1780.000	99.960594	0.000	232690.254	4142321.088	115.970249	433.535	141.069613	134.860011	588.825	359.959376	12.690
RECTA	1800.000	99.960594	0.000	232710.254	4142321.101	115.270730	452.934	140.370095	133.764962	605.984	358.864326	12.633
RECTA	1820.000	99.960594	0.000	232730.254	4142321.113	114.628740	472.382	139.728104	132.730506	623.312	357.829871	12.699
RECTA	1840.000	99.960594	0.000	232750.254	4142321.126	114.037576	491.875	139.136941	131.752254	640.796	356.851618	12.647
RECTA	1860.000	99.960594	0.000	232770.254	4142321.138	113.491525	511.407	138.590889	130.826171	658.424	355.925535	12.662
RECTA	1880.000	99.960594	0.000	232790.254	4142321.150	112.985683	530.973	138.085047	129.948556	676.183	355.047921	12.739
RECTA	1900.000	99.960594	0.000	232810.254	4142321.163	112.515824	550.571	137.615189	129.116010	694.064	354.215374	12.709
RECTA	1920.000	99.960594	0.000	232830.254	4142321.175	112.078288	570.197	137.177652	128.325411	712.058	353.424776	12.751
RECTA	1940.000	99.960594	0.000	232850.254	4142321.187	111.669886	589.848	136.769251	127.573895	730.156	352.673259	12.707
RECTA	1960.000	99.960594	0.000	232870.254	4142321.200	111.287834	609.521	136.387198	126.858826	748.352	351.958191	12.780
RECTA	1980.000	99.960594	0.000	232890.254	4142321.212	110.929686	629.216	136.029050	126.177786	766.637	351.277150	12.668
RECTA	2000.000	99.960594	0.000	232910.254	4142321.225	110.593287	648.929	135.692651	125.528546	785.005	350.627910	12.651
RECTA	2020.000	99.960594	0.000	232930.254	4142321.237	110.276731	668.659	135.376096	124.909056	803.452	350.008420	12.611
RECTA	2033.000	99.960594	0.000	232943.254	4142321.245	110.080810	681.491	135.180174	124.521454	815.481	349.620818	12.697

Istram 12.13.01.23 30/03/17 16:36:44 2378  
 PROYECTO : Pañoleta Proyecto de Trazado  
 EJE: 4: Eje Sevilla-Huelva (Existente)

pagina 1

=====  
 \* \* \* DATOS PARA REPLANTEO DE PUNTOS \* \* \*  
 =====

BR : BR5011 X: 232241.348 Y: 4142191.786 Z: 15.916 PK: 358.849 Dis=-203.712  
 BO : BR5005 X: 232049.056 Y: 4141984.150 Z: 6.175 PK: 404.038 Dis=-477.446  
 Distancia: 283.000 Azimut: 247.558684

TIPO	PK Estac.	Azimut	Dis.Eje	X	Y	Ang.Azimu.	Dis.Redu	Angulo 1-2	Ang.Az(BO)	Dis.R(BO)	Ang1-2(BO)	COTA
CIRC.	0.000	299.610343	0.000	232680.597	4142327.877	80.872863	459.848	233.314179	68.268851	719.022	20.710167	12.680
CIRC.	20.000	299.737667	0.000	232660.597	4142327.775	80.032049	440.753	232.473364	67.409294	701.470	19.850609	12.608
CIRC.	40.000	299.864991	0.000	232640.597	4142327.713	79.109531	421.753	231.550846	66.502566	684.073	18.943882	12.536
CIRC.	60.000	299.992315	0.000	232620.597	4142327.690	78.094258	402.865	230.535573	65.545445	666.843	17.986760	12.375
CIRC.	80.000	300.119638	0.000	232600.597	4142327.708	76.973212	384.102	229.414528	64.534464	649.792	16.975780	12.310
CIRC.	100.000	300.246962	0.000	232580.597	4142327.765	75.730992	365.487	228.172308	63.465908	632.936	15.907224	12.326
CLOT.	117.449	300.358047	0.000	232563.148	4142327.848	74.534003	349.383	226.975318	62.483510	618.401	14.924826	12.549
CLOT.	120.000	300.381454	0.000	232560.598	4142327.863	74.349272	347.041	226.790588	62.335789	616.290	14.777105	12.585
CLOT.	140.000	301.061732	0.000	232540.599	4142328.067	72.794648	328.821	225.235964	61.134169	599.911	13.575485	12.727
CLOT.	160.000	302.623145	0.000	232520.607	4142328.622	70.994711	310.982	223.436026	59.835029	583.970	12.276344	12.524
CIRC.	173.539	304.180232	0.000	232507.088	4142329.338	69.592217	299.229	222.033532	58.885637	573.540	11.326953	12.485
CIRC.	180.000	305.019709	0.000	232500.643	4142329.805	68.860371	293.740	221.301687	58.409737	568.690	10.851053	12.446
CIRC.	200.000	307.618157	0.000	232480.743	4142331.786	66.311663	277.327	218.752979	56.839545	554.260	9.280861	12.519
CIRC.	220.000	310.216605	0.000	232460.940	4142334.579	63.295066	261.936	215.736382	55.121183	540.785	7.562499	12.519
CIRC.	240.000	312.815053	0.000	232441.268	4142338.176	59.763016	247.786	212.204332	53.254781	528.361	5.696097	12.348
CIRC.	260.000	315.413501	0.000	232421.759	4142342.574	55.678878	235.128	208.120193	51.243145	517.083	3.684461	12.309
CIRC.	280.000	318.011949	0.000	232402.445	4142347.764	51.027760	224.235	203.469075	49.092222	507.049	1.533538	12.000
CIRC.	300.000	320.610397	0.000	232383.360	4142353.738	45.829749	215.397	198.271065	46.811481	498.351	399.252797	11.763
CIRC.	320.000	323.208845	0.000	232364.534	4142360.485	40.152525	208.888	192.593840	44.414156	491.075	396.855472	11.286
CIRC.	340.000	325.807293	0.000	232345.999	4142367.995	34.117902	204.943	186.559218	41.917272	485.296	394.358588	10.978

Istram 12.13.01.23 30/03/17 16:36:44 2378  
 PROYECTO : Pañoleta Proyecto de Trazado  
 EJE: 4: Eje Sevilla-Huelva (Existente)

pagina 18

=====  
 \* \* \* DATOS PARA REPLANTEO DE PUNTOS \* \* \*  
 =====

BR : BR5011 X: 232241.348 Y: 4142191.786 Z: 15.916 PK: 358.849 Dis=-203.712  
 Distancia: 283.000 Azimut: 247.558684  
 BO : BR5005 X: 232049.056 Y: 4141984.150 Z: 6.175 PK: 404.038 Dis=-477.446

TIPO	PK Estac.	Azimut	Dis.Eje	X	Y	Ang.Azimu.	Dis.Redu	Angulo 1-2	Ang.Az(BO)	Dis.R(BO)	Angl-2(BO)	COTA
CIRC.	360.000	328.405741	0.000	232327.786	4142376.256	27.896257	203.717	180.337573	39.341418	481.079	391.782734	10.549
CIRC.	380.000	331.004189	0.000	232309.925	4142385.252	21.686314	205.261	174.127629	36.710227	478.472	389.151543	10.256
CLOT.	383.798	331.497600	0.000	232306.576	4142387.042	20.525055	205.863	172.966371	36.206454	478.162	388.647770	10.206
CLOT.	400.000	333.207896	0.000	232292.430	4142394.941	15.682233	209.479	168.123548	34.049663	477.472	386.490978	10.073

BR : BR5005 X: 232049.056 Y: 4141984.150 Z: 6.175 PK: 404.038 Dis=-477.446  
 Distancia: 496.564 Azimut: 29.396779  
 BO : BR5009 X: 232270.289 Y: 4142428.708 Z: 9.213 PK: 436.299 Dis= 17.782

TIPO	PK Estac.	Azimut	Dis.Eje	X	Y	Ang.Azimu.	Dis.Redu	Angulo 1-2	Ang.Az(BO)	Dis.R(BO)	Angl-2(BO)	COTA
CLOT.	400.000	333.207896	0.000	232292.430	4142394.941	34.049663	477.472	4.652884	163.052784	40.379	333.656006	10.073
CLOT.	420.000	334.230331	0.000	232275.186	4142405.073	31.384240	477.819	1.987461	186.993054	24.137	357.596275	10.050
CLOT.	426.999	334.303983	0.000	232269.178	4142408.662	30.453429	478.188	1.056650	203.524693	20.077	374.127915	10.021

BR : BR5009 X: 232270.289 Y: 4142428.708 Z: 9.213 PK: 436.299 Dis= 17.782  
 Distancia: 169.711 Azimut: 235.541377  
 BO : VT1000 X: 232180.388 Y: 4142284.765 Z: 15.321 PK: 440.187 Dis=-151.888

TIPO	PK Estac.	Azimut	Dis.Eje	X	Y	Ang.Azimu.	Dis.Redu	Angulo 1-2	Ang.Az(BO)	Dis.R(BO)	Angl-2(BO)	COTA
CLOT.	420.000	334.230331	0.000	232275.186	4142405.073	186.993054	24.137	351.451676	42.485431	153.169	6.944054	10.050
CLOT.	426.999	334.303983	0.000	232269.178	4142408.662	203.524693	20.077	367.983316	39.585659	152.427	4.044282	10.021
CLOT.	440.000	334.077263	0.000	232258.011	4142415.320	247.248602	18.166	11.707224	34.148982	151.888	398.607605	10.042

Istram 12.13.01.23 30/03/17 16:36:44 2378  
 PROYECTO : Pañoleta Proyecto de Trazado  
 EJE: 4: Eje Sevilla-Huelva (Existente)

pagina 21

\*\*\*\*\*  
 \* \* \* DATOS PARA REPLANTEO DE PUNTOS \* \* \*  
 \*\*\*\*\*

BR : VT1000 X: 232180.388 Y: 4142284.765 Z: 15.321 PK: 440.187 Dis=-151.888  
 Distancia: 117.086 Azimut: 397.135249  
 BO : BR5008 X: 232175.121 Y: 4142401.732 Z: 10.641 PK: 511.093 Dis= -50.631

TIPO	PK Estac.	Azimut	Dis.Eje	X	Y	Ang.Azimu.	Dis.Redu	Angulo 1-2	Ang.Az(BO)	Dis.R(BO)	Ang1-2(BO)	COTA
CLOT.	440.000	334.077263	0.000	232258.011	4142415.320	34.148982	151.888	37.013732	89.655972	83.996	292.520723	10.042
CLOT.	460.000	332.843228	0.000	232240.725	4142425.379	25.804447	153.012	28.669198	77.976072	69.735	280.840823	10.326
CLOT.	480.000	330.536183	0.000	232223.166	4142434.952	17.665237	156.161	20.529988	61.487277	58.412	264.352027	10.878
CIRC.	484.184	329.917767	0.000	232219.445	4142436.866	16.001627	157.035	18.866377	57.330815	56.560	260.195565	11.046
CIRC.	500.000	327.491621	0.000	232205.211	4142443.757	9.859713	160.918	12.724464	39.558403	51.687	242.423153	11.661

BR : BR5008 X: 232175.121 Y: 4142401.732 Z: 10.641 PK: 511.093 Dis= -50.631  
 Distancia: 151.472 Azimut: 227.591926  
 BO : BR5010 X: 232111.507 Y: 4142264.265 Z: 6.733 PK: 519.446 Dis=-201.999

TIPO	PK Estac.	Azimut	Dis.Eje	X	Y	Ang.Azimu.	Dis.Redu	Angulo 1-2	Ang.Az(BO)	Dis.R(BO)	Ang1-2(BO)	COTA
CIRC.	500.000	327.491621	0.000	232205.211	4142443.757	39.558403	51.687	211.966477	30.629791	202.479	3.037865	11.661

BR : BR5010 X: 232111.507 Y: 4142264.265 Z: 6.733 PK: 519.446 Dis=-201.999  
 Distancia: 371.245 Azimut: 13.128262  
 BO : VT3000 X: 232187.523 Y: 4142627.644 Z: 10.864 PK: 566.611 Dis= 167.085

TIPO	PK Estac.	Azimut	Dis.Eje	X	Y	Ang.Azimu.	Dis.Redu	Angulo 1-2	Ang.Az(BO)	Dis.R(BO)	Ang1-2(BO)	COTA
CIRC.	500.000	327.491621	0.000	232205.211	4142443.757	30.629791	202.479	17.501529	193.895216	184.736	380.766955	11.661
CIRC.	520.000	324.423574	0.000	232186.852	4142451.687	24.333938	202.000	11.205676	200.242680	175.958	387.114418	12.615
CIRC.	540.000	321.355526	0.000	232168.133	4142458.723	18.039407	202.535	4.911146	207.275787	170.030	394.147525	13.545
CIRC.	560.000	318.287479	0.000	232149.096	4142464.850	11.793409	204.077	398.665147	214.756917	167.268	1.628655	14.127

Istram 12.13.01.23 30/03/17 16:36:44 2378  
 PROYECTO : Pañoleta Proyecto de Trazado  
 EJE: 4: Eje Sevilla-Huelva (Existente)

pagina 21

=====  
 \* \* \* DATOS PARA REPLANTEO DE PUNTOS \* \* \*  
 =====

BR : VT3000 X: 232187.523 Y: 4142627.644 Z: 10.864 PK: 566.611 Dis= 167.085  
 Distancia: 170.214 Azimut: 255.028503  
 BO : BR5006 X: 232058.042 Y: 4142517.157 Z: 8.197 PK: 654.795 Dis= 36.083

TIPO	PK Estac.	Azimut	Dis.Eje	X	Y	Ang.Azimu.	Dis.Redu	Angulo 1-2	Ang.Az(BO)	Dis.R(BO)	Angl-2(BO)	COTA
CIRC.	560.000	318.287479	0.000	232149.096	4142464.850	214.756917	167.268	359.728414	133.195214	105.009	78.166711	14.127
CIRC.	580.000	315.219432	0.000	232129.787	4142470.052	222.356732	167.835	367.328229	136.986027	85.827	81.957524	14.938
CIRC.	600.000	312.151385	0.000	232110.249	4142474.318	229.719323	171.698	374.690820	143.745502	67.533	88.716999	15.344
CIRC.	620.000	309.083338	0.000	232090.528	4142477.638	236.540928	178.633	381.512425	156.198208	51.158	101.169705	15.716
CIRC.	640.000	306.015291	0.000	232070.671	4142480.004	242.622636	188.287	387.594133	179.140580	39.241	124.112077	16.056

BR : BR5006 X: 232058.042 Y: 4142517.157 Z: 8.197 PK: 654.795 Dis= 36.083  
 Distancia: 126.680 Azimut: 233.056226  
 BO : BR5007 X: 231995.180 Y: 4142407.174 Z: 10.724 PK: 723.356 Dis= -72.746

TIPO	PK Estac.	Azimut	Dis.Eje	X	Y	Ang.Azimu.	Dis.Redu	Angulo 1-2	Ang.Az(BO)	Dis.R(BO)	Angl-2(BO)	COTA
CIRC.	640.000	306.015291	0.000	232070.671	4142480.004	179.140580	39.241	346.084354	51.142126	104.895	18.085900	16.056
CIRC.	660.000	302.947244	0.000	232050.722	4142481.410	212.857982	36.489	379.801756	40.892500	92.714	7.836274	16.384
CIRC.	680.000	299.879197	0.000	232030.729	4142481.854	241.920048	44.635	8.863822	28.283740	82.709	395.227514	16.505
CIRC.	700.000	296.811150	0.000	232010.738	4142481.334	258.737665	59.338	25.681439	13.164546	75.775	380.108320	16.429
CIRC.	720.000	293.743103	0.000	231990.795	4142479.852	267.756624	76.902	34.700398	396.163464	72.810	363.107238	16.276

Istram 12.13.01.23 30/03/17 16:36:44 2378  
 PROYECTO : Pañoleta Proyecto de Trazado  
 EJE: 4: Eje Sevilla-Huelva (Existente)

pagina 23

\*\*\*\*\*  
 \* \* \* DATOS PARA REPLANTEO DE PUNTOS \* \* \*  
 \*\*\*\*\*

BR : BR5007 X: 231995.180 Y: 4142407.174 Z: 10.724 PK: 723.356 Dis= -72.746  
 Distancia: 302.642 Azimut: 208.874113  
 BO : BR5004 X: 231953.130 Y: 4142107.468 Z: 7.791 PK: 855.184 Dis=-354.259

TIPO	PK Estac.	Azimut	Dis.Eje	X	Y	Ang.Azimu.	Dis.Redu	Angulo 1-2	Ang.Az(BO)	Dis.R(BO)	Ang1-2(BO)	COTA
CIRC.	720.000	293.743103	0.000	231990.795	4142479.852	396.163464	72.810	187.289350	6.417270	374.284	397.543157	16.276
CIRC.	740.000	290.675055	0.000	231970.946	4142477.411	378.849014	74.300	169.974901	3.063570	370.372	394.189457	15.863
CIRC.	760.000	287.607008	0.000	231951.238	4142474.016	362.977108	79.992	154.102994	399.671481	366.553	390.797367	15.435
CLOT.	760.896	287.469515	0.000	231950.359	4142473.842	362.319020	80.334	153.444907	399.518563	366.384	390.644450	15.421
CIRC.	777.989	285.169199	0.000	231933.663	4142470.183	350.762894	88.059	141.888781	396.586580	363.237	387.712466	15.125
CIRC.	780.000	284.936473	0.000	231931.708	4142469.715	349.529739	89.107	140.655625	396.239620	362.880	387.365507	15.086
CLOT.	791.244	283.634987	0.000	231920.805	4142466.968	343.108399	95.430	134.234285	394.291062	360.950	385.416948	14.827
CLOT.	800.000	282.729954	0.000	231912.353	4142464.679	338.635190	100.832	129.761077	392.764134	359.531	383.890020	14.644
CLOT.	820.000	281.476343	0.000	231893.147	4142459.102	329.970193	114.487	121.096080	389.243854	356.714	380.369741	14.240
CLOT.	832.153	281.267393	0.000	231881.512	4142455.590	325.634883	123.549	116.760769	387.083326	355.413	378.209213	14.011
CLOT.	840.000	281.463387	0.000	231874.000	4142453.322	323.164543	129.669	114.290430	385.680948	354.791	376.806834	13.864
CIRC.	857.470	283.307514	0.000	231857.208	4142448.507	318.530117	144.030	109.656004	382.545175	354.272	373.671061	13.426

BR : BR5004 X: 231953.130 Y: 4142107.468 Z: 7.791 PK: 855.184 Dis=-354.259  
 Distancia: 252.684 Azimut: 360.426853  
 BO : BR5003 X: 231805.980 Y: 4142312.885 Z: 9.649 PK: 922.089 Dis=-124.646

TIPO	PK Estac.	Azimut	Dis.Eje	X	Y	Ang.Azimu.	Dis.Redu	Angulo 1-2	Ang.Az(BO)	Dis.R(BO)	Ang1-2(BO)	COTA
CLOT.	840.000	281.463387	0.000	231874.000	4142453.322	385.680948	354.791	25.254095	28.714587	156.043	268.287734	13.864
CIRC.	857.470	283.307514	0.000	231857.208	4142448.507	382.545175	354.272	22.118322	22.992059	144.975	262.565205	13.426
CIRC.	860.000	283.715341	0.000	231854.762	4142447.859	382.090574	354.320	21.663721	22.078604	143.519	261.651751	13.372
CIRC.	880.000	286.938732	0.000	231835.293	4142443.291	378.516148	355.897	18.089295	14.076177	133.660	253.649324	12.992
CIRC.	900.000	290.162124	0.000	231815.618	4142439.714	375.017733	359.579	14.590880	4.828413	127.194	244.401560	12.813
CIRC.	920.000	293.385515	0.000	231795.787	4142437.137	371.651025	365.292	11.224172	394.788955	124.669	234.362102	12.465



Istram 12.13.01.23 30/03/17 16:36:44 2378  
 PROYECTO : Pañoleta Proyecto de Trazado  
 EJE: 4: Eje Sevilla-Huelva (Existente)

pagina 21

\*\*\*\*\*  
 \* \* \* DATOS PARA REPLANTEO DE PUNTOS \* \* \*  
 \*\*\*\*\*

BR : BR5003 X: 231805.980 Y: 4142312.885 Z: 9.649 PK: 922.089 Dis=-124.646  
 Distancia: 64.734 Azimut: 367.723506  
 BO : BR5002 X: 231774.548 Y: 4142369.476 Z: 9.102 PK: 944.130 Dis= -65.953

TIPO	PK Estac.	Azimut	Dis.Eje	X	Y	Ang.Azimu.	Dis.Redu	Angulo 1-2	Ang.Az(BO)	Dis.R(BO)	Angl-2(BO)	COTA
CIRC.	920.000	293.385515	0.000	231795.787	4142437.137	394.788955	124.669	27.065449	19.363309	70.916	251.639802	12.465
CIRC.	940.000	296.608906	0.000	231775.850	4142435.567	384.668637	126.328	16.945130	1.254426	66.104	233.530920	11.635

BR : BR5002 X: 231774.548 Y: 4142369.476 Z: 9.102 PK: 944.130 Dis= -65.953  
 Distancia: 155.419 Azimut: 318.492569  
 BO : BR5012 X: 231625.640 Y: 4142413.990 Z: 9.430 PK: 1091.352 Dis= -28.657

TIPO	PK Estac.	Azimut	Dis.Eje	X	Y	Ang.Azimu.	Dis.Redu	Angulo 1-2	Ang.Az(BO)	Dis.R(BO)	Angl-2(BO)	COTA
CIRC.	940.000	296.608906	0.000	231775.850	4142435.567	1.254426	66.104	82.761857	90.917430	151.752	372.424861	11.635
CIRC.	960.000	299.832297	0.000	231755.860	4142435.008	382.315090	68.145	63.822521	89.812588	131.906	371.320019	11.132
CLOT.	968.203	301.154353	0.000	231747.658	4142435.072	375.232712	70.893	56.740143	89.108350	123.826	370.615781	11.015
CLOT.	980.000	302.871298	0.000	231735.867	4142435.450	366.240943	76.477	47.748373	87.758740	112.297	369.266171	10.916
CLOT.	1000.000	304.939520	0.000	231715.907	4142436.704	354.336658	89.209	35.844089	84.306543	93.081	365.813974	10.856
CLOT.	1020.000	305.947813	0.000	231695.983	4142438.440	345.862721	104.539	27.370152	78.704078	74.471	360.211509	10.892
CLOT.	1029.026	306.055744	0.000	231686.998	4142439.292	342.855781	111.979	24.363212	75.100418	66.370	356.607849	10.986
CLOT.	1040.000	305.810394	0.000	231676.072	4142440.320	339.701546	121.311	21.208977	69.367906	56.891	350.875337	11.168
CLOT.	1060.000	304.101252	0.000	231656.136	4142441.918	334.952784	138.813	16.460214	52.796674	41.352	334.304105	11.524
CLOT.	1080.000	300.762364	0.000	231636.155	4142442.724	330.990290	156.582	12.497721	22.332468	30.598	303.839899	11.809
CIRC.	1092.285	297.903517	0.000	231623.872	4142442.606	328.765832	167.485	10.273263	396.070937	28.670	277.578368	11.887

Istram 12.13.01.23 30/03/17 16:36:44 2378  
 PROYECTO : Pañoleta Proyecto de Trazado  
 EJE: 4: Eje Sevilla-Huelva (Existente)

pagina 23

\*\*\*\*\*  
 \* \* \* DATOS PARA REPLANTEO DE PUNTOS \* \* \*  
 \*\*\*\*\*

BR : BR5012 X: 231625.640 Y: 4142413.990 Z: 9.430 PK: 1091.352 Dis= -28.657  
 Distancia: 239.814 Azimut: 330.988853  
 BO : VT2000 X: 231413.681 Y: 4142526.169 Z: 12.772 PK: 1228.369 Dis= 149.041

TIPO	PK Estac.	Azimut	Dis.Eje	X	Y	Ang.Azimu.	Dis.Redu	Angulo 1-2	Ang.Az(BO)	Dis.R(BO)	Angl-2(BO)	COTA
CLOT.	1080.000	300.762364	0.000	231636.155	4142442.724	22.332468	30.598	91.343615	122.844297	237.608	391.855444	11.809
CIRC.	1092.285	297.903517	0.000	231623.872	4142442.606	396.070937	28.670	65.082084	124.089777	226.192	393.100924	11.887
CIRC.	1100.000	295.914991	0.000	231616.166	4142442.231	379.394212	29.788	48.405359	125.017676	219.193	394.028823	11.998
CIRC.	1120.000	290.760175	0.000	231596.281	4142440.142	346.326455	39.318	15.337602	128.028999	201.849	397.040146	12.466
CIRC.	1140.000	285.605359	0.000	231576.630	4142436.452	327.358664	53.913	396.369811	132.040469	186.014	1.051616	12.751
CIRC.	1160.000	280.450543	0.000	231557.341	4142431.185	315.701138	70.430	384.712285	137.190622	172.222	6.201769	13.279
CIRC.	1180.000	275.295727	0.000	231538.543	4142424.374	307.554545	87.714	376.565692	143.543331	161.098	12.554478	13.799
CIRC.	1200.000	270.140911	0.000	231520.356	4142416.066	301.254982	105.304	370.266129	151.006693	153.305	20.017840	14.353
CIRC.	1220.000	264.986095	0.000	231502.901	4142406.313	296.023497	122.979	365.034644	159.262352	149.418	28.273499	14.646

BR : VT2000 X: 231413.681 Y: 4142526.169 Z: 12.772 PK: 1228.369 Dis= 149.041  
 Distancia: 150.230 Azimut: 196.531474  
 BO : BR5001 X: 231421.862 Y: 4142376.162 Z: 14.135 PK: 1296.903 Dis= 29.969

TIPO	PK Estac.	Azimut	Dis.Eje	X	Y	Ang.Azimu.	Dis.Redu	Angulo 1-2	Ang.Az(BO)	Dis.R(BO)	Angl-2(BO)	COTA
CIRC.	1220.000	264.986095	0.000	231502.901	4142406.313	159.262352	149.418	362.730878	77.324209	86.466	80.792735	14.646
CIRC.	1240.000	259.831279	0.000	231486.292	4142395.181	167.776472	149.767	371.244998	81.726548	67.179	85.195074	15.148
CIRC.	1260.000	254.676463	0.000	231470.638	4142382.742	175.934630	154.322	379.403156	91.463293	49.218	94.931819	15.435
CIRC.	1280.000	249.521647	0.000	231456.041	4142369.078	183.232054	162.703	386.700580	113.011043	34.906	116.479569	15.802

Istram 12.13.01.23 30/03/17 16:36:44 2378  
 PROYECTO : Pañoleta Proyecto de Trazado  
 EJE: 4: Eje Sevilla-Huelva (Existente)

pagina 21

=====  
 \* \* \* DATOS PARA REPLANTEO DE PUNTOS \* \* \*  
 =====

BR : BR5001 X: 231421.862 Y: 4142376.162 Z: 14.135 PK: 1296.903 Dis= 29.969  
 BO : BR5000 X: 231353.799 Y: 4142079.325 Z: 26.941 PK: 1591.275 Dis= 14.775  
 Distancia: 304.540 Azimut: 214.349278

TIPO	PK Estac.	Azimut	Dis.Eje	X	Y	Ang.Azimu.	Dis.Redu	Angulo 1-2	Ang.Az(BO)	Dis.R(BO)	Ang1-2(BO)	COTA
CIRC.	1280.000	249.521647	0.000	231456.041	4142369.078	113.011043	34.906	298.661765	21.595520	307.262	7.246242	15.802
CIRC.	1300.000	244.366831	0.000	231442.598	4142354.277	151.715685	30.148	337.366407	19.887155	288.936	5.537876	16.181
CLOT.	1304.503	243.206325	0.000	231439.739	4142350.798	160.913360	31.031	346.564082	19.518065	284.752	5.168786	16.267
CLOT.	1320.000	239.159074	0.000	231430.399	4142338.435	185.832963	38.680	371.483685	18.298964	270.196	3.949685	16.580
CLOT.	1340.000	233.779436	0.000	231419.558	4142321.636	202.689008	54.575	388.339730	16.870319	251.075	2.521041	16.982
CIRC.	1353.221	230.126530	0.000	231413.197	4142310.048	208.296630	66.679	393.947352	16.040916	238.246	1.691638	17.251
CIRC.	1360.000	228.233580	0.000	231410.197	4142303.969	210.198293	73.130	395.849015	15.659066	231.615	1.309787	17.355
CIRC.	1380.000	222.649196	0.000	231402.418	4142285.550	213.456937	92.674	399.107659	14.739571	211.879	0.390293	17.744
CIRC.	1400.000	217.064812	0.000	231396.282	4142266.522	214.591652	112.585	0.242374	14.207124	191.957	399.857845	18.209
CLOT.	1404.373	215.843737	0.000	231395.165	4142262.294	214.661288	116.956	0.312009	14.154748	187.586	399.805469	18.267
CLOT.	1420.000	212.122829	0.000	231391.786	4142247.039	214.568768	132.580	0.219490	14.180056	171.962	399.830778	18.573
CLOT.	1440.000	209.235063	0.000	231388.501	4142227.312	214.036177	152.542	399.686898	14.663494	152.002	0.314216	19.112
RECTA	1457.443	208.434631	0.000	231386.125	4142210.032	213.489205	169.931	399.139927	15.434770	134.645	1.085491	19.565
RECTA	1460.000	208.434631	0.000	231385.787	4142207.497	213.414360	172.479	399.065082	15.569973	132.104	1.220694	19.621
RECTA	1480.000	208.434631	0.000	231383.145	4142187.673	212.897305	192.425	398.548027	16.838711	112.251	2.489432	20.205
RECTA	1500.000	208.434631	0.000	231380.503	4142167.848	212.477393	212.380	398.128115	18.651507	92.463	4.302228	20.822
RECTA	1520.000	208.434631	0.000	231377.861	4142148.023	212.129626	232.343	397.780348	21.447584	72.790	7.098305	21.457
RECTA	1540.000	208.434631	0.000	231375.219	4142128.199	211.836899	252.312	397.487620	26.295685	53.361	11.946406	21.958
RECTA	1560.000	208.434631	0.000	231372.576	4142108.374	211.587113	272.286	397.237835	36.532262	34.589	22.182983	22.526
RECTA	1580.000	208.434631	0.000	231369.934	4142088.549	211.371472	292.263	397.022193	66.938601	18.586	52.589322	23.211

Istram 12.13.01.23 30/03/17 16:36:44 2378  
 PROYECTO : Pañoleta Proyecto de Trazado  
 EJE: 4: Eje Sevilla-Huelva (Existente)

pagina 22

=====  
 \* \* \* DATOS PARA REPLANTEO DE PUNTOS \* \* \*  
 =====

BR : BR5001 X: 231421.862 Y: 4142376.162 Z: 14.135 PK: 1296.903 Dis= 29.969  
 BO : BR5000 X: 231353.799 Y: 4142079.325 Z: 26.941 PK: 1591.275 Dis= 14.775  
 Distancia: 304.540 Azimut: 214.349278

TIPO	PK Estac.	Azimut	Dis.Eje	X	Y	Ang.Azimu.	Dis.Redu	Angulo 1-2	Ang.Az(BO)	Dis.R(BO)	Angl-2(BO)	COTA
RECTA	1600.000	208.434631	0.000	231367.292	4142068.724	211.183426	312.243	396.834147	142.393276	17.159	128.043997	23.794
RECTA	1620.000	208.434631	0.000	231364.650	4142048.900	211.017999	332.226	396.668721	178.190199	32.302	163.840920	24.406
RECTA	1640.000	208.434631	0.000	231362.008	4142029.075	210.871344	352.210	396.522066	189.690861	50.916	175.341583	24.987
RECTA	1660.000	208.434631	0.000	231359.366	4142009.250	210.740439	372.196	396.391161	194.952981	70.296	180.603703	25.606
RECTA	1680.000	208.434631	0.000	231356.724	4141989.425	210.622877	392.184	396.273598	197.929395	89.947	183.580116	26.399
RECTA	1700.000	208.434631	0.000	231354.082	4141969.601	210.516717	412.172	396.167438	199.835838	109.725	185.486560	26.942
RECTA	1720.000	208.434631	0.000	231351.440	4141949.776	210.420377	432.162	396.071099	201.159179	129.570	186.809900	27.426
RECTA	1734.934	208.434631	0.000	231349.467	4141934.973	210.354060	447.089	396.004781	201.909891	144.417	187.560613	27.898

Istram 12.13.01.23 30/03/17 16:36:44 2378  
 PROYECTO : Pañoleta Proyecto de Trazado  
 EJE: 126: SE-30 Merida-Cádiz

pagina 1

=====  
 \* \* \* DATOS PARA REPLANTEO DE PUNTOS \* \* \*  
 =====

BR : VT3000 X: 232187.523 Y: 4142627.644 Z: 10.864 PK: 280.513 Dis= -69.208  
 BO : BR5009 X: 232270.289 Y: 4142428.708 Z: 9.213 PK: 390.763 Dis=-233.552  
 Distancia: 215.466 Azimut: 174.900636

TIPO	PK Estac.	Azimut	Dis.Eje	X	Y	Ang.Azimu.	Dis.Redu	Angulo 1-2	Ang.Az(BO)	Dis.R(BO)	Ang1-2(BO)	COTA
CIRC.	0.000	202.938158	0.000	232169.176	4142927.836	396.113901	300.752	221.213265	387.275555	509.267	12.374919	12.450
CIRC.	20.000	203.816254	0.000	232168.115	4142907.864	395.597859	280.891	220.697224	386.625228	489.929	11.724592	12.449
CIRC.	40.000	204.694351	0.000	232166.779	4142887.909	394.936718	261.090	220.036083	385.885691	470.722	10.985055	12.362
CIRC.	60.000	205.572447	0.000	232165.168	4142867.974	394.095399	241.367	219.194763	385.046306	451.669	10.145670	12.256
CIRC.	80.000	206.450543	0.000	232163.283	4142848.063	393.026881	221.748	218.126245	384.094862	432.792	9.194226	12.282
CIRC.	100.000	207.328639	0.000	232161.122	4142828.180	391.666860	202.267	216.766224	383.017317	414.120	8.116681	12.299
CIRC.	120.000	208.206736	0.000	232158.688	4142808.329	389.925432	182.972	215.024796	381.797517	395.686	6.896881	12.256
CIRC.	140.000	209.084832	0.000	232155.980	4142788.514	387.673847	163.933	212.773211	380.416884	377.527	5.516249	12.202
CLOT.	146.174	209.355880	0.000	232155.089	4142782.405	386.848559	158.123	211.947923	379.954994	371.984	5.054358	12.197
CLOT.	160.000	210.083129	0.000	232152.991	4142768.738	384.719514	145.259	209.818879	378.852729	359.694	3.952093	12.184
CLOT.	180.000	211.560470	0.000	232149.621	4142749.025	380.731716	127.161	205.831080	377.064263	342.292	2.163627	12.120
CLOT.	200.000	213.540820	0.000	232145.716	4142729.411	375.185203	110.019	200.284567	374.996824	325.485	0.096188	12.086
CIRC.	206.779	214.326155	0.000	232144.245	4142722.794	372.824451	104.530	197.923816	374.222459	319.958	399.321824	12.047
CIRC.	220.000	215.914267	0.000	232141.134	4142709.944	367.324462	94.473	192.423827	372.592814	309.474	397.692179	11.972
CIRC.	240.000	218.316606	0.000	232135.822	4142690.663	356.260790	81.513	181.360154	369.808547	294.452	394.907912	11.931
CIRC.	260.000	220.718945	0.000	232129.787	4142671.597	341.423252	72.563	166.522616	366.613537	280.599	391.712901	11.799
CIRC.	280.000	223.121283	0.000	232123.036	4142652.772	323.654266	69.210	148.753631	362.985984	268.120	388.085349	11.555
CIRC.	300.000	225.523622	0.000	232115.580	4142634.215	305.798646	72.243	130.898010	358.918815	257.232	384.018180	11.318
CIRC.	320.000	227.925961	0.000	232107.429	4142615.953	290.772510	80.943	115.871874	354.426849	248.161	379.526213	11.103
CIRC.	340.000	230.328300	0.000	232098.595	4142598.011	279.522941	93.736	104.622305	349.553530	241.127	374.652894	10.770

Istram 12.13.01.23 30/03/17 16:36:44 2378  
 PROYECTO : Pañoleta Proyecto de Trazado  
 EJE: 126: SE-30 Merida-Cádiz

pagina 25

=====  
 \* \* \* DATOS PARA REPLANTEO DE PUNTOS \* \* \*  
 =====

BR : VT3000 X: 232187.523 Y: 4142627.644 Z: 10.864 PK: 280.513 Dis= -69.208  
 Distancia: 215.466 Azimut: 174.900636  
 BO : BR5009 X: 232270.289 Y: 4142428.708 Z: 9.213 PK: 390.763 Dis=-233.552

TIPO	PK Estac.	Azimut	Dis.Eje	X	Y	Ang.Azimu.	Dis.Redu	Angulo 1-2	Ang.Az(BO)	Dis.R(BO)	Angl-2(BO)	COTA
CIRC.	360.000	232.730638	0.000	232089.090	4142580.415	271.519936	109.177	96.619300	344.374893	236.322	369.474258	10.419
CLOT.	368.913	233.801225	0.000	232084.642	4142572.692	268.768694	116.638	93.868058	341.995901	234.939	367.095265	10.273
CLOT.	380.000	235.040753	0.000	232078.933	4142563.188	265.897442	126.279	90.996807	338.998241	233.885	364.097605	10.091

BR : BR5009 X: 232270.289 Y: 4142428.708 Z: 9.213 PK: 390.763 Dis=-233.552  
 Distancia: 229.939 Azimut: 325.136442  
 BO : BR5006 X: 232058.042 Y: 4142517.157 Z: 8.197 PK: 429.784 Dis= -7.810

TIPO	PK Estac.	Azimut	Dis.Eje	X	Y	Ang.Azimu.	Dis.Redu	Angulo 1-2	Ang.Az(BO)	Dis.R(BO)	Angl-2(BO)	COTA
CLOT.	380.000	235.040753	0.000	232078.933	4142563.188	338.998241	233.885	13.861799	27.122974	50.549	301.986532	10.091
CLOT.	400.000	236.810266	0.000	232068.223	4142546.297	333.551839	233.790	8.415397	21.398115	30.868	296.261673	9.516
CLOT.	420.000	237.979577	0.000	232057.126	4142529.659	328.157242	235.859	3.020800	395.344622	12.535	270.208181	9.104

BR : BR5006 X: 232058.042 Y: 4142517.157 Z: 8.197 PK: 429.784 Dis= -7.810  
 Distancia: 164.409 Azimut: 149.547125  
 BO : BR5008 X: 232175.121 Y: 4142401.732 Z: 10.641 PK: 458.796 Dis=-169.756

TIPO	PK Estac.	Azimut	Dis.Eje	X	Y	Ang.Azimu.	Dis.Redu	Angulo 1-2	Ang.Az(BO)	Dis.R(BO)	Angl-2(BO)	COTA
CLOT.	420.000	237.979577	0.000	232057.126	4142529.659	395.344622	12.535	245.797497	352.569664	174.035	3.022539	9.104
CLOT.	440.000	238.548688	0.000	232045.803	4142513.173	279.964471	12.871	130.417346	345.281533	170.711	395.734407	8.903
CLOT.	448.964	238.608973	0.000	232040.696	4142505.806	263.109939	20.730	113.562813	341.941760	170.004	392.394635	8.865

Istram 12.13.01.23 30/03/17 16:36:44 2378  
 PROYECTO : Pañoleta Proyecto de Trazado  
 EJE: 126: SE-30 Merida-Cádiz

pagina 28

\*\*\*\*\*  
 \* \* \* DATOS PARA REPLANTEO DE PUNTOS \* \* \*  
 \*\*\*\*\*

BR : BR5008 X: 232175.121 Y: 4142401.732 Z: 10.641 PK: 458.796 Dis=-169.756  
 Distancia: 180.023 Azimut: 301.924758  
 BO : BR5007 X: 231995.180 Y: 4142407.174 Z: 10.724 PK: 558.698 Dis= -5.823

TIPO	PK Estac.	Azimut	Dis.Eje	X	Y	Ang.Azimu.	Dis.Redu	Angulo 1-2	Ang.Az(BO)	Dis.R(BO)	Angl-2(BO)	COTA
CLOT.	440.000	238.548688	0.000	232045.803	4142513.173	345.281533	170.711	43.356775	28.364750	117.467	326.439992	8.903
CLOT.	448.964	238.608973	0.000	232040.696	4142505.806	341.941760	170.004	40.017002	27.524649	108.628	325.599891	8.865
CLOT.	460.000	238.166714	0.000	232034.427	4142496.723	337.806388	169.759	35.881630	26.296139	97.772	324.371381	8.819
CIRC.	473.314	236.455977	0.000	232027.045	4142485.644	332.821606	170.199	30.896848	24.556399	84.693	322.631641	8.975
CIRC.	480.000	235.273595	0.000	232023.474	4142479.991	330.329520	170.650	28.404762	23.593599	78.121	321.668841	9.053
CIRC.	500.000	231.736819	0.000	232013.429	4142462.700	322.955075	172.805	21.030317	20.214529	58.448	318.289771	9.287
CIRC.	520.000	228.200042	0.000	232004.359	4142444.878	315.755452	176.129	13.830694	15.202500	38.805	313.277741	9.875
CIRC.	540.000	224.663266	0.000	231996.293	4142426.579	308.789238	180.546	6.864480	3.646126	19.437	301.721367	10.553

BR : BR5007 X: 231995.180 Y: 4142407.174 Z: 10.724 PK: 558.698 Dis= -5.823  
 Distancia: 593.549 Azimut: 312.850056  
 BO : VT2000 X: 231413.681 Y: 4142526.169 Z: 12.772 PK: 588.834 Dis= 585.747

TIPO	PK Estac.	Azimut	Dis.Eje	X	Y	Ang.Azimu.	Dis.Redu	Angulo 1-2	Ang.Az(BO)	Dis.R(BO)	Angl-2(BO)	COTA
CIRC.	540.000	224.663266	0.000	231996.293	4142426.579	3.646126	19.437	90.796069	110.777998	591.062	397.927941	10.553
CIRC.	560.000	221.126489	0.000	231989.255	4142407.861	307.350567	5.965	394.500511	112.905812	587.607	0.055756	11.594
CIRC.	580.000	217.589713	0.000	231983.267	4142388.781	236.588908	21.914	323.738852	115.067852	585.922	2.217796	12.536

BR : VT2000 X: 231413.681 Y: 4142526.169 Z: 12.772 PK: 588.834 Dis= 585.747  
 Distancia: 239.814 Azimut: 130.988853  
 BO : BR5012 X: 231625.640 Y: 4142413.990 Z: 9.430 PK: 616.990 Dis= 354.710

TIPO	PK Estac.	Azimut	Dis.Eje	X	Y	Ang.Azimu.	Dis.Redu	Angulo 1-2	Ang.Az(BO)	Dis.R(BO)	Angl-2(BO)	COTA
CIRC.	580.000	217.589713	0.000	231983.267	4142388.781	115.067852	585.922	384.079000	104.480067	358.515	173.491214	12.536
CIRC.	600.000	214.052936	0.000	231978.349	4142369.398	117.240509	586.026	386.251656	108.006117	355.516	177.017264	13.381

Istram 12.13.01.23 30/03/17 16:36:44 2378  
 PROYECTO : Pañoleta Proyecto de Trazado  
 EJE: 126: SE-30 Merida-Cádiz

pagina 28

=====  
 \* \* \* DATOS PARA REPLANTEO DE PUNTOS \* \* \*  
 =====

BR : BR5012 X: 231625.640 Y: 4142413.990 Z: 9.430 PK: 616.990 Dis= 354.710  
 BO : BR5002 X: 231774.548 Y: 4142369.476 Z: 9.102 PK: 628.635 Dis= 200.645  
 Distancia: 155.419 Azimut: 118.492569

TIPO	PK Estac.	Azimut	Dis.Eje	X	Y	Ang.Azimu.	Dis.Redu	Angulo 1-2	Ang.Az(BO)	Dis.R(BO)	Ang1-2(BO)	COTA
CIRC.	600.000	214.052936	0.000	231978.349	4142369.398	108.006117	355.516	389.513548	100.024333	203.801	181.531764	13.381
CIRC.	620.000	210.516160	0.000	231974.514	4142349.772	111.588714	354.735	393.096145	106.252920	200.934	187.760351	14.224

BR : BR5002 X: 231774.548 Y: 4142369.476 Z: 9.102 PK: 628.635 Dis= 200.645  
 BO : BR5001 X: 231421.862 Y: 4142376.162 Z: 14.135 PK: 645.625 Dis= 551.777  
 Distancia: 352.749 Azimut: 301.206719

TIPO	PK Estac.	Azimut	Dis.Eje	X	Y	Ang.Azimu.	Dis.Redu	Angulo 1-2	Ang.Az(BO)	Dis.R(BO)	Ang1-2(BO)	COTA
CIRC.	620.000	210.516160	0.000	231974.514	4142349.772	106.252920	200.934	205.046201	103.037673	553.282	1.830954	14.224
CIRC.	640.000	206.979383	0.000	231971.775	4142329.963	112.587631	201.146	211.380912	105.335823	551.850	4.129104	14.957

BR : BR5001 X: 231421.862 Y: 4142376.162 Z: 14.135 PK: 645.625 Dis= 551.777  
 BO : BR5003 X: 231805.980 Y: 4142312.885 Z: 9.649 PK: 664.138 Dis= 164.108  
 Distancia: 389.295 Azimut: 110.393894

TIPO	PK Estac.	Azimut	Dis.Eje	X	Y	Ang.Azimu.	Dis.Redu	Angulo 1-2	Ang.Az(BO)	Dis.R(BO)	Ang1-2(BO)	COTA
CIRC.	640.000	206.979383	0.000	231971.775	4142329.963	105.335823	551.850	394.941929	93.465459	166.672	183.071565	14.957
CIRC.	660.000	203.442607	0.000	231970.140	4142310.032	107.641570	552.251	397.247676	101.106135	164.184	190.712241	15.495



Istram 12.13.01.23 30/03/17 16:36:44 2378  
 PROYECTO : Pañoleta Proyecto de Trazado  
 EJE: 126: SE-30 Merida-Cádiz

pagina 31

\*\*\*\*\*  
 \* \* \* DATOS PARA REPLANTEO DE PUNTOS \* \* \*  
 \*\*\*\*\*

BR : BR5003 X: 231805.980 Y: 4142312.885 Z: 9.649 PK: 664.138 Dis= 164.108  
 Distancia: 375.462 Azimut: 104.772388  
 BO : VT1000 X: 232180.388 Y: 4142284.765 Z: 15.321 PK: 693.475 Dis=-210.662

TIPO	PK Estac.	Azimut	Dis.Eje	X	Y	Ang.Azimu.	Dis.Redu	Angulo 1-2	Ang.Az(BO)	Dis.R(BO)	Angl-2(BO)	COTA
CIRC.	660.000	203.442607	0.000	231970.140	4142310.032	101.106135	164.184	396.333748	307.614306	211.761	2.841918	15.495
CIRC.	680.000	199.905830	0.000	231969.614	4142290.042	108.830081	165.220	4.057694	301.593496	210.840	396.821109	16.050

BR : VT1000 X: 232180.388 Y: 4142284.765 Z: 15.321 PK: 693.475 Dis=-210.662  
 Distancia: 71.867 Azimut: 281.584689  
 BO : BR5010 X: 232111.507 Y: 4142264.265 Z: 6.733 PK: 722.684 Dis=-140.313

TIPO	PK Estac.	Azimut	Dis.Eje	X	Y	Ang.Azimu.	Dis.Redu	Angulo 1-2	Ang.Az(BO)	Dis.R(BO)	Angl-2(BO)	COTA
CIRC.	680.000	199.905830	0.000	231969.614	4142290.042	301.593496	210.840	20.008808	311.440328	144.216	229.855639	16.050
CIRC.	700.000	196.369054	0.000	231970.199	4142270.053	295.551307	210.704	13.966619	302.606159	141.427	221.021470	16.488
CIRC.	720.000	192.832277	0.000	231971.893	4142250.127	289.519499	211.353	7.934810	293.575412	140.328	211.990723	16.776

BR : BR5010 X: 232111.507 Y: 4142264.265 Z: 6.733 PK: 722.684 Dis=-140.313  
 Distancia: 779.951 Azimut: 284.759483  
 BO : BR5000 X: 231353.799 Y: 4142079.325 Z: 26.941 PK: 756.218 Dis= 638.419

TIPO	PK Estac.	Azimut	Dis.Eje	X	Y	Ang.Azimu.	Dis.Redu	Angulo 1-2	Ang.Az(BO)	Dis.R(BO)	Angl-2(BO)	COTA
CIRC.	720.000	192.832277	0.000	231971.893	4142250.127	293.575412	140.328	8.815929	82.836140	641.259	398.076656	16.776
CIRC.	740.000	189.295501	0.000	231974.690	4142230.327	284.520664	140.963	399.761181	84.812167	638.990	0.052684	16.925

Istram 12.13.01.23 30/03/17 16:36:44 2378  
 PROYECTO : Pañoleta Proyecto de Trazado  
 EJE: 126: SE-30 Merida-Cádiz

pagina 27

\*\*\*\*\*  
 \* \* \* DATOS PARA REPLANTEO DE PUNTOS \* \* \*  
 \*\*\*\*\*

BR : BR5000 X: 231353.799 Y: 4142079.325 Z: 26.941 PK: 756.218 Dis= 638.419  
 Distancia: 599.991 Azimut: 97.012796  
 BO : BR5004 X: 231953.130 Y: 4142107.468 Z: 7.791 PK: 842.481 Dis= 58.648

TIPO	PK Estac.	Azimut	Dis.Eje	X	Y	Ang.Azimu.	Dis.Redu	Angulo 1-2	Ang.Az(BO)	Dis.R(BO)	Ang1-2(BO)	COTA
CIRC.	740.000	189.295501	0.000	231974.690	4142230.327	84.812167	638.990	387.799371	11.059418	124.736	114.046622	16.925
CIRC.	760.000	185.758724	0.000	231978.583	4142210.712	86.804690	638.450	389.791894	15.388150	106.335	118.375354	16.849
CIRC.	780.000	182.221948	0.000	231983.560	4142191.343	88.793352	639.646	391.780556	22.156070	89.225	125.143274	16.705
CIRC.	800.000	178.685171	0.000	231989.603	4142172.281	90.757933	642.564	393.745137	32.631625	74.371	135.618829	16.549
CIRC.	820.000	175.148395	0.000	231996.696	4142153.584	92.679051	647.172	395.666255	48.190631	63.441	151.177835	16.252
CLOT.	835.922	172.332801	0.000	232003.079	4142138.999	94.165366	652.016	397.152570	64.152532	59.068	167.139736	15.912
CLOT.	840.000	171.636004	0.000	232004.816	4142135.309	94.538817	653.420	397.526021	68.544946	58.708	171.532150	15.825

BR : BR5004 X: 231953.130 Y: 4142107.468 Z: 7.791 PK: 842.481 Dis= 58.648  
 Distancia: 300.298 Azimut: 81.881328  
 BO : BR5011 X: 232241.348 Y: 4142191.786 Z: 15.916 PK: 907.770 Dis=-234.812

TIPO	PK Estac.	Azimut	Dis.Eje	X	Y	Ang.Azimu.	Dis.Redu	Angulo 1-2	Ang.Az(BO)	Dis.R(BO)	Ang1-2(BO)	COTA
CLOT.	840.000	171.636004	0.000	232004.816	4142135.309	68.544946	58.708	386.663618	285.078796	243.181	3.197468	15.825
CLOT.	860.000	168.924902	0.000	232013.844	4142117.465	89.611327	61.532	7.729999	279.898556	239.336	398.017228	15.230
CLOT.	880.000	167.386782	0.000	232023.463	4142099.930	106.797036	70.736	24.915708	274.600757	236.456	392.719429	14.602
CLOT.	896.226	167.000759	0.000	232031.474	4142085.820	117.163261	81.280	35.281933	270.234000	235.109	388.352672	14.041
CLOT.	900.000	167.012099	0.000	232033.343	4142082.541	119.181229	83.997	37.299901	269.212601	234.948	387.331273	13.911

Istram 12.13.01.23 30/03/17 16:36:44 2378  
 PROYECTO : Pañoleta Proyecto de Trazado  
 EJE: 126: SE-30 Merida-Cádiz

pagina 29

=====  
 \* \* \* DATOS PARA REPLANTEO DE PUNTOS \* \* \*  
 =====

BR : BR5011 X: 232241.348 Y: 4142191.786 Z: 15.916 PK: 907.770 Dis=-234.812  
 BO : BR5005 X: 232049.056 Y: 4141984.150 Z: 6.175 PK: 997.178 Dis= 31.088  
 Distancia: 283.000 Azimut: 247.558684

TIPO	PK Estac.	Azimut	Dis.Eje	X	Y	Ang.Azimu.	Dis.Redu	Angulo 1-2	Ang.Az(BO)	Dis.R(BO)	Ang1-2(BO)	COTA
CLOT.	900.000	167.012099	0.000	232033.343	4142082.541	269.212601	234.948	21.653917	389.918531	99.638	342.359847	13.911
CLOT.	920.000	167.450708	0.000	232043.204	4142065.141	263.794481	235.160	16.235797	395.407877	81.202	347.849192	13.376
CLOT.	940.000	168.526171	0.000	232052.856	4142047.625	258.434046	237.301	10.875361	3.807173	63.588	356.248489	12.898
CLOT.	960.000	170.238490	0.000	232062.123	4142029.902	253.233487	241.512	5.674803	17.711162	47.581	370.152477	12.455
CIRC.	975.404	171.991522	0.000	232068.882	4142016.060	249.403906	246.220	1.845222	35.392618	37.567	387.833934	12.155
CIRC.	980.000	172.570852	0.000	232070.820	4142011.893	248.298962	247.874	0.740278	42.349088	35.261	394.790404	12.066
CIRC.	1000.000	175.092118	0.000	232078.811	4141993.560	243.722529	256.343	396.163845	80.500668	31.208	32.941984	11.769
CIRC.	1020.000	177.613384	0.000	232086.070	4141974.925	239.559595	266.721	392.000911	115.549366	38.146	67.990682	11.549
CIRC.	1040.000	180.134651	0.000	232092.585	4141956.018	235.834058	278.778	388.275374	136.526661	51.829	88.967977	11.387
CIRC.	1060.000	182.655917	0.000	232098.347	4141936.867	232.545480	292.289	384.986796	148.676599	68.303	101.117914	11.220
CIRC.	1080.000	185.177184	0.000	232103.346	4141917.503	229.676312	307.044	382.117628	156.482374	85.961	108.923690	11.116
CIRC.	1100.000	187.698450	0.000	232107.574	4141897.956	227.198525	322.849	379.639841	162.029804	104.181	114.471120	11.119
CIRC.	1120.000	190.219717	0.000	232111.025	4141878.258	225.078837	339.535	377.520153	166.292696	122.692	118.734012	11.173
CIRC.	1140.000	192.740983	0.000	232113.694	4141858.438	223.282391	356.955	375.723706	169.765656	141.356	122.206971	11.272
CIRC.	1160.000	195.262249	0.000	232115.575	4141838.528	221.775108	374.980	374.216424	172.721604	160.096	125.162919	11.306
CIRC.	1180.000	197.783516	0.000	232116.667	4141818.559	220.525041	393.502	372.966357	175.321999	178.862	127.763315	11.322
CLOT.	1190.942	199.162897	0.000	232116.929	4141807.620	219.939389	403.811	372.380704	176.632146	189.128	129.073462	11.362
CLOT.	1200.000	200.274066	0.000	232116.969	4141798.562	219.502820	412.426	371.944135	177.667517	197.623	130.108833	11.396
CLOT.	1220.000	202.509942	0.000	232116.523	4141778.568	218.676097	431.659	371.117412	179.812517	216.369	132.253833	11.485
CLOT.	1240.000	204.446321	0.000	232115.424	4141758.600	218.009776	451.118	370.451092	181.781822	235.112	134.223137	11.592

Istram 12.13.01.23 30/03/17 16:36:44 2378  
 PROYECTO : Pañoleta Proyecto de Trazado  
 EJE: 126: SE-30 Merida-Cádiz

pagina 28

=====  
 \* \* \* DATOS PARA REPLANTEO DE PUNTOS \* \* \*  
 =====

BR : BR5011 X: 232241.348 Y: 4142191.786 Z: 15.916 PK: 907.770 Dis=-234.812  
 BO : BR5005 X: 232049.056 Y: 4141984.150 Z: 6.175 PK: 997.178 Dis= 31.088  
 Distancia: 283.000 Azimut: 247.558684

TIPO	PK Estac.	Azimut	Dis.Eje	X	Y	Ang.Azimu.	Dis.Redu	Angulo 1-2	Ang.Az(BO)	Dis.R(BO)	Ang1-2(BO)	COTA
CLOT.	1260.000	206.083203	0.000	232113.764	4141738.669	217.472941	470.736	369.914257	183.592206	253.866	136.033522	11.569
CLOT.	1280.000	207.420589	0.000	232111.639	4141718.783	217.038834	490.466	369.480150	185.255727	272.647	137.697042	11.562
CLOT.	1300.000	208.458477	0.000	232109.143	4141698.939	216.684372	510.271	369.125687	186.781235	291.472	139.222551	11.586
CLOT.	1320.000	209.196870	0.000	232106.371	4141679.132	216.389649	530.125	368.830965	188.175344	310.356	140.616660	11.847
CLOT.	1340.000	209.635765	0.000	232103.416	4141659.352	216.137487	550.010	368.578803	189.443063	329.316	141.884378	11.856
RECTA	1359.309	209.775343	0.000	232100.476	4141640.268	215.920463	569.225	368.361779	190.550667	347.705	142.991982	11.857
RECTA	1360.000	209.775343	0.000	232100.371	4141639.585	215.913022	569.913	368.354338	190.588229	348.365	143.029545	11.857
RECTA	1380.000	209.775343	0.000	232097.312	4141619.820	215.705225	589.823	368.146541	191.616702	367.511	144.058017	11.855
RECTA	1400.000	209.775343	0.000	232094.253	4141600.056	215.511000	609.739	367.952316	192.543104	386.744	144.984420	11.857
RECTA	1420.000	209.775343	0.000	232091.194	4141580.291	215.329064	629.661	367.770380	193.381573	406.051	145.822889	11.799
RECTA	1440.000	209.775343	0.000	232088.135	4141560.526	215.158288	649.587	367.599604	194.143807	425.422	146.585123	11.681
RECTA	1460.000	209.775343	0.000	232085.076	4141540.762	214.997679	669.517	367.438994	194.839560	444.849	147.280875	11.597
RECTA	1480.000	209.775343	0.000	232082.017	4141520.997	214.846356	689.452	367.287672	195.477019	464.324	147.918335	11.578
RECTA	1500.000	209.775343	0.000	232078.958	4141501.232	214.703539	709.391	367.144855	196.063103	483.843	148.504418	11.520
RECTA	1520.000	209.775343	0.000	232075.899	4141481.468	214.568531	729.332	367.009847	196.603693	503.399	149.045009	11.484
RECTA	1540.000	209.775343	0.000	232072.840	4141461.703	214.440710	749.277	366.882026	197.103820	522.988	149.545135	11.387
RECTA	1560.000	209.775343	0.000	232069.781	4141441.938	214.319518	769.225	366.760834	197.567806	542.608	150.009122	11.255
RECTA	1580.000	209.775343	0.000	232066.722	4141422.174	214.204453	789.175	366.645769	197.999389	562.254	150.440704	11.249
RECTA	1600.000	209.775343	0.000	232063.663	4141402.409	214.095063	809.128	366.536379	198.401812	581.925	150.843127	11.163
RECTA	1620.000	209.775343	0.000	232060.604	4141382.644	213.990938	829.083	366.432254	198.777905	601.617	151.219220	11.126

Istram 12.13.01.23 30/03/17 16:36:44 2378  
 PROYECTO : Pañoleta Proyecto de Trazado  
 EJE: 126: SE-30 Merida-Cádiz

pagina 29

=====  
 \* \* \* DATOS PARA REPLANTEO DE PUNTOS \* \* \*  
 =====

BR : BR5011 X: 232241.348 Y: 4142191.786 Z: 15.916 PK: 907.770 Dis=-234.812  
 Distancia: 283.000 Azimut: 247.558684  
 BO : BR5005 X: 232049.056 Y: 4141984.150 Z: 6.175 PK: 997.178 Dis= 31.088

TIPO	PK Estac.	Azimut	Dis.Eje	X	Y	Ang.Azimu.	Dis.Redu	Angulo 1-2	Ang.Az(BO)	Dis.R(BO)	Ang1-2(BO)	COTA
RECTA	1640.000	209.775343	0.000	232057.545	4141362.879	213.891708	849.040	366.333024	199.130146	621.329	151.571462	11.030
RECTA	1660.000	209.775343	0.000	232054.486	4141343.115	213.797036	868.999	366.238352	199.460715	641.058	151.902031	10.938
RECTA	1680.000	209.775343	0.000	232051.427	4141323.350	213.706615	888.960	366.147931	199.771537	660.804	152.212852	10.663
RECTA	1700.000	209.775343	0.000	232048.368	4141303.585	213.620166	908.923	366.061482	200.064315	680.565	152.505630	10.226
RECTA	1720.000	209.775343	0.000	232045.309	4141283.821	213.537433	928.887	365.978749	200.340565	700.339	152.781880	10.500
RECTA	1740.000	209.775343	0.000	232042.251	4141264.056	213.458182	948.853	365.899497	200.601639	720.126	153.042954	10.500
RECTA	1760.000	209.775343	0.000	232039.192	4141244.291	213.382197	968.821	365.823512	200.848745	739.924	153.290061	10.500
RECTA	1780.000	209.775343	0.000	232036.133	4141224.527	213.309281	988.789	365.750597	201.082970	759.733	153.524285	10.500
RECTA	1800.000	209.775343	0.000	232033.074	4141204.762	213.239252	1008.759	365.680567	201.305287	779.552	153.746603	10.476
RECTA	1811.166	209.775343	0.000	232031.366	4141193.727	213.201348	1019.908	365.642663	201.424557	790.620	153.865873	10.334

Istram 12.13.01.23 30/03/17 16:36:44 2378  
 PROYECTO : Pañoleta Proyecto de Trazado  
 EJE: 129: Huelva-Sevilla

pagina 1

\*\*\*\*\*  
 \* \* \* DATOS PARA REPLANTEO DE PUNTOS \* \* \*  
 \*\*\*\*\*

BR : BR5000 X: 231353.799 Y: 4142079.325 Z: 26.941 PK: 0.000 Dis= 285.841  
 Distancia: 304.540 Azimut: 14.349278  
 BO : BR5001 X: 231421.862 Y: 4142376.162 Z: 14.135 PK: 2.651 Dis= -39.367

TIPO	PK Estac.	Azimut	Dis.Eje	X	Y	Ang.Azimu.	Dis.Redu	Angulo 1-2	Ang.Az(BO)	Dis.R(BO)	Angl-2(BO)	COTA
CIRC.	0.000	44.472002	0.000	231450.007	4142348.489	21.853938	285.841	7.504660	149.462409	39.471	335.113131	15.974

BR : BR5001 X: 231421.862 Y: 4142376.162 Z: 14.135 PK: 2.651 Dis= -39.367  
 Distancia: 150.230 Azimut: 396.531474  
 BO : VT2000 X: 231413.681 Y: 4142526.169 Z: 12.772 PK: 68.545 Dis=-158.464

TIPO	PK Estac.	Azimut	Dis.Eje	X	Y	Ang.Azimu.	Dis.Redu	Angulo 1-2	Ang.Az(BO)	Dis.R(BO)	Angl-2(BO)	COTA
CIRC.	0.000	44.472002	0.000	231450.007	4142348.489	149.462409	39.471	152.930935	187.161570	181.356	390.630096	15.974
CIRC.	20.000	49.833010	0.000	231463.498	4142363.245	119.151337	43.594	122.619863	181.108800	170.371	384.577326	15.524
CIRC.	40.000	55.194019	0.000	231478.183	4142376.813	99.263725	56.325	102.732251	174.046494	162.689	377.515021	15.007
CIRC.	60.000	60.555027	0.000	231493.958	4142389.099	88.696627	73.247	92.165153	166.271221	158.847	369.739747	14.850

BR : VT2000 X: 231413.681 Y: 4142526.169 Z: 12.772 PK: 68.545 Dis=-158.464  
 Distancia: 239.814 Azimut: 130.988853  
 BO : BR5012 X: 231625.640 Y: 4142413.990 Z: 9.430 PK: 200.370 Dis= 19.169

TIPO	PK Estac.	Azimut	Dis.Eje	X	Y	Ang.Azimu.	Dis.Redu	Angulo 1-2	Ang.Az(BO)	Dis.R(BO)	Angl-2(BO)	COTA
CIRC.	60.000	60.555027	0.000	231493.958	4142389.099	166.271221	158.847	35.282368	288.106755	134.014	357.117902	14.850
CIRC.	80.000	65.916036	0.000	231510.709	4142400.014	158.261436	159.152	27.272583	292.296476	115.777	361.307623	14.383
CIRC.	100.000	71.277045	0.000	231528.320	4142409.482	150.563646	163.579	19.574793	297.053185	97.424	366.064332	13.926
CIRC.	120.000	76.638053	0.000	231546.664	4142417.435	143.634734	171.778	12.645881	302.775098	79.051	371.786245	13.521
CIRC.	140.000	81.999062	0.000	231565.613	4142423.817	137.741294	183.192	6.752441	310.329872	60.826	379.341019	12.958
CIRC.	160.000	87.360071	0.000	231585.030	4142428.582	132.958259	197.190	1.969406	321.960451	43.152	390.971598	12.499
CIRC.	180.000	92.721079	0.000	231604.780	4142431.697	129.228858	213.176	398.240005	344.807528	27.362	13.818675	12.067
CIRC.	200.000	98.082088	0.000	231624.722	4142433.140	126.431491	230.636	395.442638	396.951585	19.172	65.962732	11.480

Istram 12.13.01.23 30/03/17 16:36:44 2378  
 PROYECTO : Pañoleta Proyecto de Trazado  
 EJE: 129: Huelva-Sevilla

pagina 31

\*\*\*\*\*  
 \* \* \* DATOS PARA REPLANTEO DE PUNTOS \* \* \*  
 \*\*\*\*\*

BR : BR5012 X: 231625.640 Y: 4142413.990 Z: 9.430 PK: 200.370 Dis= 19.169  
 Distancia: 155.419 Azimut: 118.492569  
 BO : BR5002 X: 231774.548 Y: 4142369.476 Z: 9.102 PK: 369.658 Dis= 16.962

TIPO	PK Estac.	Azimut	Dis.Eje	X	Y	Ang.Azimu.	Dis.Redu	Angulo 1-2	Ang.Az(BO)	Dis.R(BO)	Ang1-2(BO)	COTA
CIRC.	200.000	98.082088	0.000	231624.722	4142433.140	396.951585	19.172	278.459016	325.579584	162.791	7.087015	11.480
CIRC.	220.000	103.443096	0.000	231644.715	4142432.900	50.275673	26.860	331.783103	328.928758	144.497	10.436189	11.212
CLOT.	238.710	108.458255	0.000	231663.338	4142431.155	72.799391	41.422	354.306821	332.237128	127.169	13.744559	10.598
CLOT.	240.000	108.802205	0.000	231664.617	4142430.980	73.830234	42.519	355.337665	332.473420	125.967	13.980851	10.548
CIRC.	252.845	112.019056	0.000	231677.287	4142428.883	82.127226	53.752	363.634657	334.907482	113.969	16.414913	10.473
CIRC.	260.000	113.706208	0.000	231684.297	4142427.447	85.643000	60.181	367.150430	336.348917	107.265	17.856348	10.259
CIRC.	280.000	118.421911	0.000	231703.659	4142422.455	93.119604	78.477	374.627035	340.858707	88.498	22.366137	9.970
CIRC.	300.000	123.137613	0.000	231722.599	4142416.044	98.651771	96.981	380.159202	346.526047	69.766	28.033478	9.948
CIRC.	320.000	127.853315	0.000	231741.012	4142408.248	103.165669	115.515	384.673100	354.602351	51.263	36.109782	9.817
CLOT.	326.840	129.466150	0.000	231747.171	4142405.272	104.559031	121.843	386.066462	358.434229	45.065	39.941660	9.842
CLOT.	340.000	132.398880	0.000	231758.804	4142399.122	107.078786	133.991	388.586217	368.920147	33.567	50.427578	9.869
CLOT.	360.000	136.204462	0.000	231775.957	4142388.843	110.552348	152.406	392.059779	4.623412	19.419	86.130843	10.047

BR : BR5002 X: 231774.548 Y: 4142369.476 Z: 9.102 PK: 369.658 Dis= 16.962  
 Distancia: 64.734 Azimut: 167.723506  
 BO : BR5003 X: 231805.980 Y: 4142312.885 Z: 9.649 PK: 431.266 Dis= 43.170

TIPO	PK Estac.	Azimut	Dis.Eje	X	Y	Ang.Azimu.	Dis.Redu	Angulo 1-2	Ang.Az(BO)	Dis.R(BO)	Ang1-2(BO)	COTA
CLOT.	360.000	136.204462	0.000	231775.957	4142388.843	4.623412	19.419	236.899905	376.037000	81.676	8.313493	10.047
CLOT.	380.000	139.224094	0.000	231792.536	4142377.660	72.817435	19.762	305.093928	386.971847	66.155	19.248341	10.027
CLOT.	400.000	141.457776	0.000	231808.640	4142365.802	106.834559	34.289	339.111053	3.197434	52.984	35.473928	10.036
CLOT.	420.000	142.905507	0.000	231824.395	4142353.483	119.765196	52.350	352.041690	27.109944	44.579	59.386437	10.023

Istram 12.13.01.23 30/03/17 16:36:44 2378  
 PROYECTO : Pañoleta Proyecto de Trazado  
 EJE: 129: Huelva-Sevilla

pagina 33

=====  
 \* \* \* DATOS PARA REPLANTEO DE PUNTOS \* \* \*  
 =====

BR : BR5003 X: 231805.980 Y: 4142312.885 Z: 9.649 PK: 431.266 Dis= 43.170  
 Distancia: 324.442 Azimut: 56.642845  
 BO : BR5006 X: 232058.042 Y: 4142517.157 Z: 8.197 PK: 511.831 Dis=-273.719

TIPO	PK Estac.	Azimut	Dis.Eje	X	Y	Ang.Azimu.	Dis.Redu	Angulo 1-2	Ang.Az(BO)	Dis.R(BO)	Angl-2(BO)	COTA
CLOT.	420.000	142.905507	0.000	231824.395	4142353.483	27.109944	44.579	370.467099	261.097782	285.272	4.454937	10.023
CLOT.	440.000	143.567288	0.000	231839.944	4142340.904	56.087454	44.030	399.444609	256.730050	280.414	0.087205	9.786
CLOT.	446.840	143.613256	0.000	231845.242	4142336.577	65.435075	45.857	8.792230	255.202693	279.093	398.559848	9.734
CLOT.	460.000	143.475445	0.000	231855.439	4142328.258	80.814830	51.793	24.171985	252.227568	277.004	395.584723	9.592
CLOT.	480.000	142.738248	0.000	231871.016	4142315.714	97.232386	65.097	40.589542	247.638516	274.878	390.995671	9.366
CLOT.	500.000	141.364431	0.000	231886.798	4142303.430	107.413918	81.369	50.771073	243.002961	273.868	386.360116	9.089

BR : BR5006 X: 232058.042 Y: 4142517.157 Z: 8.197 PK: 511.831 Dis=-273.719  
 Distancia: 126.680 Azimut: 233.056226  
 BO : BR5007 X: 231995.180 Y: 4142407.174 Z: 10.724 PK: 531.577 Dis=-147.599

TIPO	PK Estac.	Azimut	Dis.Eje	X	Y	Ang.Azimu.	Dis.Redu	Angulo 1-2	Ang.Az(BO)	Dis.R(BO)	Angl-2(BO)	COTA
CLOT.	500.000	141.364431	0.000	231886.798	4142303.430	243.002961	273.868	9.946735	251.391711	150.031	218.335485	9.089
CLOT.	520.000	139.353995	0.000	231902.902	4142291.571	238.352348	273.784	5.296122	242.886694	147.917	209.830468	8.983



Istram 12.13.01.23 30/03/17 16:36:44 2378  
 PROYECTO : Pañoleta Proyecto de Trazado  
 EJE: 129: Huelva-Sevilla

pagina 31

\*\*\*\*\*  
 \* \* \* DATOS PARA REPLANTEO DE PUNTOS \* \* \*  
 \*\*\*\*\*

BR : BR5007 X: 231995.180 Y: 4142407.174 Z: 10.724 PK: 531.577 Dis=-147.599  
 Distancia: 302.642 Azimut: 208.874113  
 BO : BR5004 X: 231953.130 Y: 4142107.468 Z: 7.791 PK: 631.488 Dis= 140.529

TIPO	PK Estac.	Azimut	Dis.Eje	X	Y	Ang.Azimu.	Dis.Redu	Angulo 1-2	Ang.Az(BO)	Dis.R(BO)	Angl-2(BO)	COTA
CLOT.	520.000	139.353995	0.000	231902.902	4142291.571	242.886694	147.917	34.012581	383.043853	190.831	374.169739	8.983
CLOT.	540.000	136.706939	0.000	231919.427	4142280.308	234.268675	147.762	25.394562	387.740116	176.095	378.866002	9.007
CIRC.	546.840	135.655509	0.000	231925.192	4142276.626	231.329159	148.126	22.455045	389.579600	171.450	380.705486	9.029
CIRC.	560.000	133.561074	0.000	231936.454	4142269.819	225.721342	149.382	16.847228	393.483716	163.206	384.609602	9.170
CIRC.	580.000	130.377975	0.000	231953.983	4142260.194	217.397455	152.645	8.523342	0.355453	152.728	391.481340	9.554
CIRC.	600.000	127.194876	0.000	231971.971	4142251.456	209.419239	157.438	0.545126	8.283105	145.216	399.408991	10.038
CIRC.	620.000	124.011777	0.000	231990.373	4142243.629	201.870584	163.616	392.996471	16.997321	141.162	8.123207	10.585

BR : BR5004 X: 231953.130 Y: 4142107.468 Z: 7.791 PK: 631.488 Dis= 140.529  
 Distancia: 156.234 Azimut: 157.912825  
 BO : BR5005 X: 232049.056 Y: 4141984.150 Z: 6.175 PK: 715.080 Dis= 237.553

TIPO	PK Estac.	Azimut	Dis.Eje	X	Y	Ang.Azimu.	Dis.Redu	Angulo 1-2	Ang.Az(BO)	Dis.R(BO)	Angl-2(BO)	COTA
CIRC.	620.000	124.011777	0.000	231990.373	4142243.629	16.997321	141.162	259.084495	385.840604	266.032	27.927779	10.585
CIRC.	640.000	120.828678	0.000	232009.144	4142236.730	26.031863	140.877	268.119038	390.022743	255.714	32.109918	11.521
CIRC.	660.000	117.645579	0.000	232028.236	4142230.779	34.827206	144.383	276.914381	394.638354	247.506	36.725529	12.379
CIRC.	680.000	114.462480	0.000	232047.601	4142225.789	42.894219	151.409	284.981394	399.616655	241.644	41.703829	13.429
CIRC.	700.000	111.279382	0.000	232067.192	4142221.774	49.931916	161.480	292.019091	4.849304	238.315	46.936479	14.356

BR : BR5005 X: 232049.056 Y: 4141984.150 Z: 6.175 PK: 715.080 Dis= 237.553  
 Distancia: 286.992 Azimut: 13.964904  
 BO : BR5010 X: 232111.507 Y: 4142264.265 Z: 6.733 PK: 741.106 Dis= -47.778

TIPO	PK Estac.	Azimut	Dis.Eje	X	Y	Ang.Azimu.	Dis.Redu	Angulo 1-2	Ang.Az(BO)	Dis.R(BO)	Angl-2(BO)	COTA
CIRC.	700.000	111.279382	0.000	232067.192	4142221.774	4.849304	238.315	390.884400	251.337650	61.395	37.372746	14.356
CIRC.	720.000	108.096283	0.000	232086.958	4142218.742	10.197544	237.634	396.232640	231.484764	51.720	17.519860	15.297
CIRC.	740.000	104.913184	0.000	232106.852	4142216.703	15.507635	239.627	1.542731	206.210951	47.790	392.246047	15.988

Istram 12.13.01.23 30/03/17 16:36:44 2378  
 PROYECTO : Pañoleta Proyecto de Trazado  
 EJE: 129: Huelva-Sevilla

pagina 34

\*\*\*\*\*  
 \* \* \* DATOS PARA REPLANTEO DE PUNTOS \* \* \*  
 \*\*\*\*\*

BR : BR5010 X: 232111.507 Y: 4142264.265 Z: 6.733 PK: 741.106 Dis= -47.778  
 Distancia: 71.867 Azimut: 81.584689  
 BO : VT1000 X: 232180.388 Y: 4142284.765 Z: 15.321 PK: 822.223 Dis= -66.509

TIPO	PK Estac.	Azimut	Dis.Eje	X	Y	Ang.Azimu.	Dis.Redu	Angulo 1-2	Ang.Az(BO)	Dis.R(BO)	Angl-2(BO)	COTA
CIRC.	740.000	104.913184	0.000	232106.852	4142216.703	206.210951	47.790	124.626263	252.459665	100.200	370.874977	15.988
CIRC.	760.000	101.730085	0.000	232126.823	4142215.660	180.566950	50.961	98.982261	241.977958	87.435	360.393269	16.644
CIRC.	780.000	98.546986	0.000	232146.821	4142215.616	160.027401	60.115	78.442712	228.770739	76.866	347.186051	16.986
CIRC.	800.000	95.363887	0.000	232166.796	4142216.572	145.312930	73.017	63.728242	212.525144	69.534	330.940456	17.415
CIRC.	820.000	92.180788	0.000	232186.698	4142218.525	134.791980	88.010	53.207291	193.953906	66.540	312.369218	17.701

BR : VT1000 X: 232180.388 Y: 4142284.765 Z: 15.321 PK: 822.223 Dis= -66.509  
 Distancia: 117.086 Azimut: 397.135249  
 BO : BR5008 X: 232175.121 Y: 4142401.732 Z: 10.641 PK: 840.201 Dis=-182.968

TIPO	PK Estac.	Azimut	Dis.Eje	X	Y	Ang.Azimu.	Dis.Redu	Angulo 1-2	Ang.Az(BO)	Dis.R(BO)	Angl-2(BO)	COTA
CIRC.	820.000	92.180788	0.000	232186.698	4142218.525	193.953906	66.540	196.818657	195.982521	183.572	398.847272	17.701
CIRC.	840.000	88.997689	0.000	232206.478	4142221.471	175.109679	68.461	177.974430	189.035623	182.968	391.900373	17.773

BR : BR5008 X: 232175.121 Y: 4142401.732 Z: 10.641 PK: 840.201 Dis=-182.968  
 Distancia: 220.144 Azimut: 180.546928  
 BO : BR5011 X: 232241.348 Y: 4142191.786 Z: 15.916 PK: 866.838 Dis= 36.220

TIPO	PK Estac.	Azimut	Dis.Eje	X	Y	Ang.Azimu.	Dis.Redu	Angulo 1-2	Ang.Az(BO)	Dis.R(BO)	Angl-2(BO)	COTA
CIRC.	840.000	88.997689	0.000	232206.478	4142221.471	189.035623	182.968	8.488694	344.897057	45.794	364.350128	17.773
CIRC.	860.000	85.814591	0.000	232226.086	4142225.401	182.088030	183.548	1.541102	372.866945	36.918	392.320016	17.724

BR : BR5011 X: 232241.348 Y: 4142191.786 Z: 15.916 PK: 866.838 Dis= 36.220  
 Distancia: 238.683 Azimut: 7.738236  
 BO : BR5009 X: 232270.289 Y: 4142428.708 Z: 9.213 PK: 892.833 Dis=-195.148

TIPO	PK Estac.	Azimut	Dis.Eje	X	Y	Ang.Azimu.	Dis.Redu	Angulo 1-2	Ang.Az(BO)	Dis.R(BO)	Angl-2(BO)	COTA
CIRC.	860.000	85.814591	0.000	232226.086	4142225.401	372.866945	36.918	365.128709	213.629386	208.057	5.891150	17.724
CIRC.	880.000	82.631492	0.000	232245.473	4142230.306	6.790705	38.741	399.052469	207.921817	199.948	0.183581	17.395
CIRC.	892.833	80.589112	0.000	232257.773	4142233.962	23.642223	45.261	15.903987	204.085828	195.148	396.347592	17.167

Istram 12.13.01.23 30/03/17 16:36:44 2378  
 PROYECTO : Pañoleta Proyecto de Trazado  
 EJE: 145: Sevilla-Huelva

pagina 1

=====  
 \* \* \* DATOS PARA REPLANTEO DE PUNTOS \* \* \*  
 =====

BR : BR5011 X: 232241.348 Y: 4142191.786 Z: 15.916 PK: 22.803 Dis=-203.509  
 BO : BR5005 X: 232049.056 Y: 4141984.150 Z: 6.175 PK: 67.532 Dis=-477.169  
 Distancia: 283.000 Azimut: 247.558684

TIPO	PK Estac.	Azimut	Dis.Eje	X	Y	Ang.Azimu.	Dis.Redu	Angulo 1-2	Ang.Az(BO)	Dis.R(BO)	Ang1-2(BO)	COTA
CIRC.	-140.000	307.004405	0.000	232484.365	4142331.529	66.777386	280.330	219.218702	57.122148	556.925	9.563464	12.368
CIRC.	-120.000	309.602853	0.000	232464.536	4142334.130	63.856949	264.716	216.298264	55.434288	543.240	7.875603	12.490
CIRC.	-100.000	312.201301	0.000	232444.830	4142337.538	60.429302	250.297	212.870618	53.598018	530.584	6.039333	12.285
CIRC.	-80.000	314.799749	0.000	232425.279	4142341.747	56.454720	237.316	208.896036	51.615535	519.056	4.056851	12.339
CIRC.	-60.000	317.398197	0.000	232405.917	4142346.751	51.912843	226.046	204.354159	49.492091	508.752	1.933407	12.026
CIRC.	-40.000	319.996645	0.000	232386.774	4142352.540	46.815638	216.773	199.256953	47.236393	499.765	399.677709	11.874
CIRC.	-20.000	322.595093	0.000	232367.884	4142359.106	41.220560	209.779	193.661876	44.860884	492.182	397.302200	11.458
CIRC.	0.000	325.193542	0.000	232349.278	4142366.437	35.238867	205.309	187.680183	42.381819	486.083	394.823135	11.020
CIRC.	20.000	327.791990	0.000	232330.986	4142374.521	29.032834	203.537	181.474149	39.819097	481.533	392.260413	10.626
CIRC.	40.000	330.390438	0.000	232313.039	4142383.345	22.798262	204.535	175.239578	37.195798	478.585	389.637114	10.329
CLOT.	50.183	331.713381	0.000	232304.044	4142388.117	19.678168	206.099	172.119484	35.845061	477.712	388.286377	10.139
CLOT.	60.000	332.849705	0.000	232295.464	4142392.888	16.734891	208.256	169.176207	34.537477	477.267	386.978793	9.956

Istram 12.13.01.23 30/03/17 16:36:44 2378  
 PROYECTO : Pañoleta Proyecto de Trazado  
 EJE: 145: Sevilla-Huelva

pagina 32

=====  
 \* \* \* DATOS PARA REPLANTEO DE PUNTOS \* \* \*  
 =====

BR : BR5005 X: 232049.056 Y: 4141984.150 Z: 6.175 PK: 67.532 Dis=-477.169  
 Distancia: 496.564 Azimut: 29.396779  
 BO : BR5009 X: 232270.289 Y: 4142428.708 Z: 9.213 PK: 100.072 Dis= 17.947

TIPO	PK Estac.	Azimut	Dis.Eje	X	Y	Ang.Azimu.	Dis.Redu	Angulo 1-2	Ang.Az(BO)	Dis.R(BO)	Angl-2(BO)	COTA
CLOT.	60.000	332.849705	0.000	232295.464	4142392.888	34.537477	477.267	5.140698	160.999700	43.782	331.602922	9.956
CLOT.	80.000	334.303453	0.000	232278.198	4142402.980	31.870051	477.414	2.473273	181.014611	26.916	351.617833	9.835
CLOT.	95.168	334.635674	0.000	232265.206	4142410.808	29.852577	478.287	0.455798	217.613888	18.607	388.217109	9.874
CLOT.	100.000	334.593272	0.000	232261.071	4142413.308	29.211697	478.673	399.814918	234.337977	17.948	4.941198	9.887

BR : BR5009 X: 232270.289 Y: 4142428.708 Z: 9.213 PK: 100.072 Dis= 17.947  
 Distancia: 169.711 Azimut: 235.541377  
 BO : VT1000 X: 232180.388 Y: 4142284.765 Z: 15.321 PK: 102.747 Dis=-151.743

TIPO	PK Estac.	Azimut	Dis.Eje	X	Y	Ang.Azimu.	Dis.Redu	Angulo 1-2	Ang.Az(BO)	Dis.R(BO)	Angl-2(BO)	COTA
CLOT.	100.000	334.593272	0.000	232261.071	4142413.308	234.337977	17.948	398.796600	35.683680	151.767	0.142303	9.887

BR : VT1000 X: 232180.388 Y: 4142284.765 Z: 15.321 PK: 102.747 Dis=-151.743  
 Distancia: 117.086 Azimut: 397.135249  
 BO : BR5008 X: 232175.121 Y: 4142401.732 Z: 10.641 PK: 174.818 Dis= -50.606

TIPO	PK Estac.	Azimut	Dis.Eje	X	Y	Ang.Azimu.	Dis.Redu	Angulo 1-2	Ang.Az(BO)	Dis.R(BO)	Angl-2(BO)	COTA
CLOT.	100.000	334.593272	0.000	232261.071	4142413.308	35.683680	151.767	38.548430	91.476749	86.726	294.341500	9.887
CLOT.	120.000	333.515909	0.000	232243.885	4142423.537	27.318906	152.609	30.183656	80.451542	72.138	283.316293	10.144
CIRC.	137.053	331.449909	0.000	232229.016	4142431.885	20.322664	154.949	23.187415	67.526466	61.757	270.391216	10.573
CIRC.	140.000	331.001587	0.000	232226.416	4142433.274	19.133502	155.478	21.998253	64.902900	60.217	267.767650	10.647
CIRC.	160.000	327.959198	0.000	232208.524	4142442.207	11.258167	159.936	14.122918	43.924993	52.478	246.789744	11.374

Istram 12.13.01.23 30/03/17 16:36:44 2378  
 PROYECTO : Pañoleta Proyecto de Trazado  
 EJE: 145: Sevilla-Huelva

pagina 35

=====  
 \* \* \* DATOS PARA REPLANTEO DE PUNTOS \* \* \*  
 =====

BR : BR5008 X: 232175.121 Y: 4142401.732 Z: 10.641 PK: 174.818 Dis= -50.606  
 Distancia: 151.472 Azimut: 227.591926  
 BO : BR5010 X: 232111.507 Y: 4142264.265 Z: 6.733 PK: 183.494 Dis=-201.966

TIPO	PK Estac.	Azimut	Dis.Eje	X	Y	Ang.Azimu.	Dis.Redu	Angulo 1-2	Ang.Az(BO)	Dis.R(BO)	Ang1-2(BO)	COTA
CIRC.	160.000	327.959198	0.000	232208.524	4142442.207	43.924993	52.478	216.333067	31.777884	202.671	4.185958	11.374
CIRC.	180.000	324.916810	0.000	232190.226	4142450.275	19.205045	50.839	191.613119	25.486658	201.981	397.894732	12.210

BR : BR5010 X: 232111.507 Y: 4142264.265 Z: 6.733 PK: 183.494 Dis=-201.966  
 Distancia: 371.245 Azimut: 13.128262  
 BO : VT3000 X: 232187.523 Y: 4142627.644 Z: 10.864 PK: 230.257 Dis= 167.143

TIPO	PK Estac.	Azimut	Dis.Eje	X	Y	Ang.Azimu.	Dis.Redu	Angulo 1-2	Ang.Az(BO)	Dis.R(BO)	Ang1-2(BO)	COTA
CIRC.	180.000	324.916810	0.000	232190.226	4142450.275	25.486658	201.981	12.358397	199.029867	177.390	385.901605	12.210
CIRC.	200.000	321.874422	0.000	232171.563	4142457.460	19.186999	202.314	6.058738	205.952755	170.931	392.824493	13.139
CIRC.	220.000	318.832033	0.000	232152.579	4142463.745	12.926906	203.664	399.798644	213.372971	167.583	0.244710	13.850

BR : VT3000 X: 232187.523 Y: 4142627.644 Z: 10.864 PK: 230.257 Dis= 167.143  
 Distancia: 170.214 Azimut: 255.028503  
 BO : BR5006 X: 232058.042 Y: 4142517.157 Z: 8.197 PK: 318.498 Dis= 36.065

TIPO	PK Estac.	Azimut	Dis.Eje	X	Y	Ang.Azimu.	Dis.Redu	Angulo 1-2	Ang.Az(BO)	Dis.R(BO)	Ang1-2(BO)	COTA
CIRC.	220.000	318.832033	0.000	232152.579	4142463.745	213.372971	167.583	358.344468	132.739834	108.582	77.711331	13.850
CIRC.	240.000	315.789645	0.000	232133.315	4142469.116	220.975403	167.540	365.946900	136.163081	89.297	81.134578	14.518
CIRC.	260.000	312.747256	0.000	232113.817	4142473.561	228.404593	170.804	373.376090	142.236115	70.792	87.207612	15.103
CIRC.	280.000	309.704868	0.000	232094.129	4142477.069	235.343494	177.187	380.314991	153.340297	53.938	98.311794	15.489
CIRC.	300.000	306.662480	0.000	232074.296	4142479.633	241.572822	186.353	386.544319	173.977032	40.893	118.948529	15.822

Istram 12.13.01.23 30/03/17 16:36:44 2378  
 PROYECTO : Pañoleta Proyecto de Trazado  
 EJE: 145: Sevilla-Huelva

pagina 33

\*\*\*\*\*  
 \* \* \* DATOS PARA REPLANTEO DE PUNTOS \* \* \*  
 \*\*\*\*\*

BR : BR5006 X: 232058.042 Y: 4142517.157 Z: 8.197 PK: 318.498 Dis= 36.065  
 Distancia: 126.680 Azimut: 233.056226  
 BO : BR5007 X: 231995.180 Y: 4142407.174 Z: 10.724 PK: 387.213 Dis= -72.799

TIPO	PK Estac.	Azimut	Dis.Eje	X	Y	Ang.Azimu.	Dis.Redu	Angulo 1-2	Ang.Az(BO)	Dis.R(BO)	Ang1-2(BO)	COTA
CIRC.	300.000	306.662480	0.000	232074.296	4142479.633	173.977032	40.893	340.920806	52.794363	107.283	19.738137	15.822
CIRC.	320.000	303.620091	0.000	232054.363	4142481.246	206.498769	36.099	373.442543	42.916381	94.812	9.860155	16.280
CLOT.	330.301	302.053063	0.000	232044.073	4142481.705	223.895919	38.105	390.839693	36.961126	89.137	3.904900	16.408
CLOT.	340.000	300.556917	0.000	232034.376	4142481.904	237.638061	42.460	4.581835	30.752300	84.386	397.696074	16.528
CIRC.	346.225	299.574730	0.000	232028.151	4142481.911	244.777631	46.214	11.721405	26.450381	81.687	393.394155	16.489
CIRC.	360.000	297.382341	0.000	232014.381	4142481.582	256.474094	56.320	23.417868	16.077146	76.845	383.020920	16.403
CIRC.	380.000	294.199202	0.000	231994.427	4142480.260	266.540530	73.541	33.484304	399.343730	73.090	366.287504	16.332

BR : BR5007 X: 231995.180 Y: 4142407.174 Z: 10.724 PK: 387.213 Dis= -72.799  
 Distancia: 302.642 Azimut: 208.874113  
 BO : BR5004 X: 231953.130 Y: 4142107.468 Z: 7.791 PK: 509.872 Dis=-356.657

TIPO	PK Estac.	Azimut	Dis.Eje	X	Y	Ang.Azimu.	Dis.Redu	Angulo 1-2	Ang.Az(BO)	Dis.R(BO)	Ang1-2(BO)	COTA
CIRC.	380.000	294.199202	0.000	231994.427	4142480.260	399.343730	73.090	190.469617	7.023601	375.073	398.149487	16.332
CIRC.	400.000	291.016064	0.000	231974.563	4142477.943	381.953327	73.711	173.079213	3.678968	371.095	394.804855	15.922
CLOT.	403.709	290.425773	0.000	231970.894	4142477.405	378.804789	74.311	169.930676	3.054603	370.363	394.180489	15.845
CLOT.	420.000	288.092105	0.000	231954.837	4142474.658	365.698144	78.624	156.824031	0.295904	367.194	391.421791	15.508
CLOT.	440.000	285.935958	0.000	231935.256	4142470.587	351.800728	87.247	142.926614	396.868944	363.559	387.994830	15.185
CLOT.	460.000	284.561057	0.000	231915.796	4142465.974	340.586300	98.789	131.712187	393.394218	360.445	384.520105	14.723
CLOT.	480.000	283.967401	0.000	231896.409	4142461.061	331.795420	112.515	122.921306	389.874054	358.114	380.999940	14.326
CLOT.	485.198	283.941019	0.000	231891.376	4142459.765	329.853604	116.366	120.979491	388.952882	357.668	380.078769	14.216
CLOT.	500.000	284.162940	0.000	231877.038	4142456.087	324.989233	127.868	116.115120	386.319165	356.826	377.445052	13.904

Istram 12.13.01.23 30/03/17 16:36:44 2378  
 PROYECTO : Pañoleta Proyecto de Trazado  
 EJE: 145: Sevilla-Huelva

pagina 35

=====  
 \* \* \* DATOS PARA REPLANTEO DE PUNTOS \* \* \*  
 =====

BR : BR5004 X: 231953.130 Y: 4142107.468 Z: 7.791 PK: 509.872 Dis=-356.657  
 Distancia: 252.684 Azimut: 360.426853  
 BO : BR5003 X: 231805.980 Y: 4142312.885 Z: 9.649 PK: 585.252 Dis=-127.690

TIPO	PK Estac.	Azimut	Dis.Eje	X	Y	Ang.Azimu.	Dis.Redu	Angulo 1-2	Ang.Az(BO)	Dis.R(BO)	Angl-2(BO)	COTA
CLOT.	500.000	284.162940	0.000	231877.038	4142456.087	386.319165	356.826	25.892312	29.323180	159.862	268.896327	13.904
CLOT.	520.000	285.167766	0.000	231857.620	4142451.295	382.750605	356.846	22.323751	22.733687	147.730	262.306834	13.414
CLOT.	540.000	286.982860	0.000	231838.102	4142446.935	379.201227	358.426	18.774374	14.972826	137.845	254.545972	12.831
CLOT.	560.000	289.608222	0.000	231818.444	4142443.258	375.715815	361.794	15.288961	6.067993	130.967	245.641140	12.596
CIRC.	566.511	290.637747	0.000	231812.012	4142442.251	374.603914	363.310	14.177061	2.966091	129.507	242.539238	12.443
CIRC.	580.000	292.859565	0.000	231798.637	4142440.508	372.348819	367.129	11.921966	396.340918	127.834	235.914065	12.125

BR : BR5003 X: 231805.980 Y: 4142312.885 Z: 9.649 PK: 585.252 Dis=-127.690  
 Distancia: 64.734 Azimut: 367.723506  
 BO : BR5002 X: 231774.548 Y: 4142369.476 Z: 9.102 PK: 607.079 Dis= -69.007

TIPO	PK Estac.	Azimut	Dis.Eje	X	Y	Ang.Azimu.	Dis.Redu	Angulo 1-2	Ang.Az(BO)	Dis.R(BO)	Angl-2(BO)	COTA
CIRC.	580.000	292.859565	0.000	231798.637	4142440.508	396.340918	127.834	28.617412	20.814499	75.005	253.090992	12.125
CIRC.	600.000	296.153845	0.000	231778.713	4142438.784	386.422029	128.818	18.698522	3.821291	69.433	236.097785	11.425

Istram 12.13.01.23 30/03/17 16:36:44 2378  
 PROYECTO : Pañoleta Proyecto de Trazado  
 EJE: 145: Sevilla-Huelva

pagina 37

\*\*\*\*\*  
 \* \* \* DATOS PARA REPLANTEO DE PUNTOS \* \* \*  
 \*\*\*\*\*

BR : BR5002 X: 231774.548 Y: 4142369.476 Z: 9.102 PK: 607.079 Dis= -69.007  
 Distancia: 155.419 Azimut: 318.492569  
 BO : BR5012 X: 231625.640 Y: 4142413.990 Z: 9.430 PK: 754.333 Dis= -32.169

TIPO	PK Estac.	Azimut	Dis.Eje	X	Y	Ang.Azimu.	Dis.Redu	Angulo 1-2	Ang.Az(BO)	Dis.R(BO)	Angl-2(BO)	COTA
CIRC.	600.000	296.153845	0.000	231778.713	4142438.784	3.821291	69.433	85.328722	89.777045	155.068	371.284475	11.425
CIRC.	620.000	299.448126	0.000	231758.727	4142438.094	385.574055	70.418	67.081486	88.593735	135.252	370.101165	11.090
CLOT.	632.146	301.448815	0.000	231746.582	4142438.179	375.389743	74.177	56.897174	87.432979	123.337	368.940410	10.949
CLOT.	640.000	302.657025	0.000	231738.732	4142438.434	369.503872	77.704	51.011302	86.448366	115.704	367.955797	10.858
CLOT.	660.000	304.962715	0.000	231718.771	4142439.659	357.249644	89.648	38.757074	82.878312	96.604	364.385743	10.862
CLOT.	680.000	306.160961	0.000	231698.850	4142441.433	348.387558	104.441	29.894989	77.168086	78.185	358.675517	10.883
CLOT.	691.640	306.348515	0.000	231687.267	4142442.581	344.387566	113.852	25.894997	72.346697	67.936	353.854128	10.987
CLOT.	700.000	306.203193	0.000	231678.948	4142443.407	341.906551	120.852	23.413982	67.898870	60.886	349.406300	11.062
CLOT.	720.000	304.676189	0.000	231659.025	4142445.157	336.921550	138.106	18.428981	52.186810	45.672	333.694241	11.401
CLOT.	740.000	301.485796	0.000	231639.053	4142446.168	332.789227	155.694	14.296658	25.142156	34.861	306.649587	11.808
CIRC.	752.754	298.582807	0.000	231626.300	4142446.186	330.398921	166.919	11.906352	1.305390	32.203	282.812821	12.074

BR : BR5012 X: 231625.640 Y: 4142413.990 Z: 9.430 PK: 754.333 Dis= -32.169  
 Distancia: 239.814 Azimut: 330.988853  
 BO : VT2000 X: 231413.681 Y: 4142526.169 Z: 12.772 PK: 893.374 Dis= 145.464

TIPO	PK Estac.	Azimut	Dis.Eje	X	Y	Ang.Azimu.	Dis.Redu	Angulo 1-2	Ang.Az(BO)	Dis.R(BO)	Angl-2(BO)	COTA
CLOT.	740.000	301.485796	0.000	231639.053	4142446.168	25.142156	34.861	94.153303	121.715090	239.150	390.726237	11.808
CIRC.	752.754	298.582807	0.000	231626.300	4142446.186	1.305390	32.203	70.316537	122.905885	227.166	391.917032	12.074
CIRC.	760.000	296.741198	0.000	231619.059	4142445.920	387.059876	32.601	56.071023	123.713917	220.500	392.725064	12.219
CIRC.	780.000	291.658406	0.000	231599.147	4142444.101	354.063471	40.106	23.074618	126.521419	202.813	395.532566	12.585
CIRC.	800.000	286.575613	0.000	231579.444	4142440.699	333.372480	53.362	2.383627	130.306996	186.501	399.318143	12.970
CIRC.	820.000	281.492820	0.000	231560.075	4142435.737	320.388887	69.078	389.400034	135.227651	172.073	4.238798	13.380
CIRC.	840.000	276.410028	0.000	231541.163	4142429.246	311.374390	85.843	380.385537	141.383619	160.143	10.394766	13.764
CIRC.	860.000	271.327235	0.000	231522.829	4142421.267	304.498746	103.068	373.509893	148.737154	151.386	17.748302	14.192
CIRC.	880.000	266.244443	0.000	231505.190	4142411.852	298.870033	120.469	367.881180	157.025819	146.432	26.036966	14.620



Istram 12.13.01.23 30/03/17 16:36:44 2378  
 PROYECTO : Pañoleta Proyecto de Trazado  
 EJE: 145: Sevilla-Huelva

pagina 35

=====  
 \* \* \* DATOS PARA REPLANTEO DE PUNTOS \* \* \*  
 =====

BR : VT2000 X: 231413.681 Y: 4142526.169 Z: 12.772 PK: 893.374 Dis= 145.464  
 BO : BR5001 X: 231421.862 Y: 4142376.162 Z: 14.135 PK: 962.860 Dis= 26.371  
 Distancia: 150.230 Azimut: 196.531474

TIPO	PK Estac.	Azimut	Dis.Eje	X	Y	Ang.Azimu.	Dis.Redu	Angulo 1-2	Ang.Az(BO)	Dis.R(BO)	Angl-2(BO)	COTA
CIRC.	880.000	266.244443	0.000	231505.190	4142411.852	157.025819	146.432	360.494345	74.238141	90.650	77.706667	14.620
CIRC.	900.000	261.161650	0.000	231488.358	4142401.060	165.741343	145.702	369.209869	77.192333	71.005	80.660859	15.015
CIRC.	920.000	256.078857	0.000	231472.441	4142388.959	174.241225	149.262	377.709751	84.223681	52.173	87.692208	15.409
CIRC.	940.000	250.996065	0.000	231457.539	4142375.628	181.952547	156.800	385.421073	100.953137	35.681	104.421663	15.788
CLOT.	943.121	250.202806	0.000	231455.311	4142373.442	183.058700	158.300	386.527226	105.166264	33.560	108.634790	15.844
CLOT.	960.000	245.884346	0.000	231443.750	4142361.149	188.525854	167.737	391.994380	138.274452	26.542	141.742978	16.161

Istram 12.13.01.23 30/03/17 16:36:44 2378  
 PROYECTO : Pañoleta Proyecto de Trazado  
 EJE: 145: Sevilla-Huelva

pagina 36

=====  
 \* \* \* DATOS PARA REPLANTEO DE PUNTOS \* \* \*  
 =====

BR : BR5001 X: 231421.862 Y: 4142376.162 Z: 14.135 PK: 962.860 Dis= 26.371  
 BO : BR5000 X: 231353.799 Y: 4142079.325 Z: 26.941 PK: 1259.272 Dis= 11.276  
 Distancia: 304.540 Azimut: 214.349278

TIPO	PK Estac.	Azimut	Dis.Eje	X	Y	Ang.Azimu.	Dis.Redu	Angulo 1-2	Ang.Az(BO)	Dis.R(BO)	Ang1-2(BO)	COTA
CLOT.	960.000	245.884346	0.000	231443.750	4142361.149	138.274452	26.542	323.925173	19.668591	295.831	5.319313	16.161
CLOT.	980.000	240.692389	0.000	231431.176	4142345.603	181.165893	31.947	366.816615	18.003623	277.292	3.654344	16.563
CLOT.	1000.000	235.419205	0.000	231419.922	4142329.077	202.622168	47.125	388.272889	16.476668	258.357	2.127390	16.976
CLOT.	1020.000	230.064794	0.000	231410.084	4142311.670	211.499850	65.558	397.150572	15.130430	239.065	0.781152	17.388
CLOT.	1040.000	224.629155	0.000	231401.755	4142293.494	215.189282	85.078	0.840004	14.023659	219.472	399.674380	17.770
CIRC.	1045.836	223.027727	0.000	231399.621	4142288.062	215.742484	90.864	1.393206	13.756954	213.707	399.407676	17.880
CIRC.	1060.000	219.132658	0.000	231395.017	4142274.669	216.461693	104.983	2.112415	13.238622	199.646	398.889344	18.119
CLOT.	1072.164	215.787454	0.000	231391.723	4142262.961	216.565349	117.145	2.216071	12.964995	187.511	398.615716	18.318
CLOT.	1080.000	213.790568	0.000	231389.922	4142255.336	216.452350	124.977	2.103072	12.886613	179.679	398.537335	18.446
CLOT.	1100.000	210.125016	0.000	231386.241	4142235.680	215.809099	144.928	1.459821	13.024389	159.685	398.675111	18.823
CLOT.	1120.000	208.516487	0.000	231383.377	4142215.887	215.002501	164.831	0.653223	13.578696	139.728	399.229417	19.377
RECTA	1125.639	208.434714	0.000	231382.629	4142210.297	214.786475	170.442	0.437197	13.793629	134.108	399.444350	19.531
RECTA	1140.000	208.434714	0.000	231380.732	4142196.062	214.293530	184.736	399.944252	14.435241	119.804	0.085963	19.914
RECTA	1160.000	208.434714	0.000	231378.090	4142176.238	213.721789	204.660	399.372511	15.634714	99.911	1.285436	20.510
RECTA	1180.000	208.434714	0.000	231375.448	4142156.413	213.251521	224.597	398.902243	17.429544	80.070	3.080265	21.124
RECTA	1200.000	208.434714	0.000	231372.806	4142136.588	212.857953	244.545	398.508675	20.402333	60.335	6.053054	21.690
RECTA	1220.000	208.434714	0.000	231370.164	4142116.764	212.523760	264.500	398.174482	26.234070	40.859	11.884792	22.267
RECTA	1240.000	208.434714	0.000	231367.522	4142096.939	212.236463	284.462	397.887185	42.135231	22.328	27.785953	22.902
RECTA	1260.000	208.434714	0.000	231364.880	4142077.114	211.986848	304.428	397.637570	112.537923	11.299	98.188645	23.654
RECTA	1280.000	208.434714	0.000	231362.237	4142057.289	211.767964	324.399	397.418685	176.717560	23.596	162.368282	24.308

Istram 12.13.01.23 30/03/17 16:36:44 2378  
 PROYECTO : Pañoleta Proyecto de Trazado  
 EJE: 145: Sevilla-Huelva

pagina 35

\*\*\*\*\*  
 \* \* \* DATOS PARA REPLANTEO DE PUNTOS \* \* \*  
 \*\*\*\*\*

BR : BR5001 X: 231421.862 Y: 4142376.162 Z: 14.135 PK: 962.860 Dis= 26.371  
 BO : BR5000 X: 231353.799 Y: 4142079.325 Z: 26.941 PK: 1259.272 Dis= 11.276  
 Distancia: 304.540 Azimut: 214.349278

TIPO	PK Estac.	Azimut	Dis.Eje	X	Y	Ang.Azimu.	Dis.Redu	Angulo 1-2	Ang.Az(BO)	Dis.R(BO)	Angl-2(BO)	COTA
RECTA	1300.000	208.434714	0.000	231359.595	4142037.465	211.574468	344.373	397.225190	191.240452	42.260	176.891174	24.936
RECTA	1320.000	208.434714	0.000	231356.953	4142017.640	211.402190	364.350	397.052911	196.747453	61.766	182.398175	25.494
RECTA	1340.000	208.434714	0.000	231354.311	4141997.815	211.247822	384.330	396.898544	199.599965	81.511	185.250687	26.049
RECTA	1360.000	208.434714	0.000	231351.669	4141977.990	211.108712	404.311	396.759433	201.337886	101.357	186.988608	26.723
RECTA	1380.000	208.434714	0.000	231349.027	4141958.166	210.982704	424.294	396.633426	202.506109	121.253	188.156831	27.320
RECTA	1400.000	208.434714	0.000	231346.385	4141938.341	210.868033	444.279	396.518754	203.344792	141.179	188.995514	27.810
RECTA	1402.930	208.434714	0.000	231345.998	4141935.437	210.852093	447.207	396.502814	203.448183	144.100	189.098904	27.883

Istram 12.13.01.23 30/03/17 16:36:44 2378  
 PROYECTO : Pañoleta Proyecto de Trazado  
 EJE: 147: Ramal Huelva-Cádiz

pagina 1

\*\*\*\*\*  
 \* \* \* DATOS PARA REPLANTEO DE PUNTOS \* \* \*  
 \*\*\*\*\*

BR : BR5000 X: 231353.799 Y: 4142079.325 Z: 26.941 PK: 0.000 Dis= 287.077  
 Distancia: 304.540 Azimut: 14.349278  
 BO : BR5001 X: 231421.862 Y: 4142376.162 Z: 14.135 PK: 2.690 Dis= -35.867

TIPO	PK Estac.	Azimut	Dis.Eje	X	Y	Ang.Azimu.	Dis.Redu	Angulo 1-2	Ang.Az(BO)	Dis.R(BO)	Angl-2(BO)	COTA
CIRC.	0.000	44.472033	0.000	231447.327	4142350.740	21.126286	287.077	6.777008	149.946926	35.983	335.597648	15.951

BR : BR5001 X: 231421.862 Y: 4142376.162 Z: 14.135 PK: 2.690 Dis= -35.867  
 Distancia: 150.230 Azimut: 396.531474  
 BO : VT2000 X: 231413.681 Y: 4142526.169 Z: 12.772 PK: 69.555 Dis=-154.964

TIPO	PK Estac.	Azimut	Dis.Eje	X	Y	Ang.Azimu.	Dis.Redu	Angulo 1-2	Ang.Az(BO)	Dis.R(BO)	Angl-2(BO)	COTA
CIRC.	0.000	44.472033	0.000	231447.327	4142350.740	149.946926	35.983	153.415452	187.936659	178.627	391.405185	15.951
CIRC.	20.000	49.755184	0.000	231460.810	4142365.504	117.004951	40.380	120.473477	181.835288	167.435	385.303814	15.623
CIRC.	40.000	55.038336	0.000	231475.470	4142379.100	96.514721	53.688	99.983247	174.678936	159.522	378.147462	15.340
CIRC.	60.000	60.321487	0.000	231491.207	4142391.434	86.200079	71.006	89.668605	166.760252	155.447	370.228778	15.084

BR : VT2000 X: 231413.681 Y: 4142526.169 Z: 12.772 PK: 69.555 Dis=-154.964  
 Distancia: 239.814 Azimut: 130.988853  
 BO : BR5012 X: 231625.640 Y: 4142413.990 Z: 9.430 PK: 203.322 Dis= 22.669

TIPO	PK Estac.	Azimut	Dis.Eje	X	Y	Ang.Azimu.	Dis.Redu	Angulo 1-2	Ang.Az(BO)	Dis.R(BO)	Angl-2(BO)	COTA
CIRC.	60.000	60.321487	0.000	231491.207	4142391.434	166.760252	155.447	35.771399	289.416863	136.313	358.428011	15.084
CIRC.	80.000	65.604639	0.000	231507.912	4142402.421	158.568698	155.541	27.579845	293.763884	118.296	362.775031	14.564
CIRC.	100.000	70.887791	0.000	231525.470	4142411.985	150.674712	159.796	19.685859	298.726018	100.190	367.737166	14.164
CIRC.	120.000	76.170942	0.000	231543.760	4142420.061	143.560706	167.868	12.571853	304.711840	82.104	373.722987	13.642
CIRC.	140.000	81.454094	0.000	231562.658	4142426.593	137.509631	179.191	6.520778	312.573353	64.231	381.584500	13.113
CIRC.	160.000	86.737246	0.000	231582.031	4142431.537	132.601153	193.124	1.612300	324.353498	47.007	393.364645	12.584
CIRC.	180.000	92.020397	0.000	231601.748	4142434.857	128.775491	209.062	397.786639	345.703722	31.722	14.714869	12.120
CIRC.	200.000	97.303549	0.000	231621.672	4142436.532	125.905009	226.484	394.916156	388.906577	22.888	57.917724	11.702
CLOT.	202.326	97.917978	0.000	231623.996	4142436.619	125.626484	228.586	394.637631	395.383353	22.688	64.394500	11.658

Istram 12.13.01.23 30/03/17 16:36:44 2378  
 PROYECTO : Pañoleta Proyecto de Trazado  
 EJE: 147: Ramal Huelva-Cádiz

pagina 38

\*\*\*\*\*  
 \* \* \* DATOS PARA REPLANTEO DE PUNTOS \* \* \*  
 \*\*\*\*\*

BR : BR5012 X: 231625.640 Y: 4142413.990 Z: 9.430 PK: 203.322 Dis= 22.669  
 Distancia: 155.419 Azimut: 118.492569  
 BO : BR5002 X: 231774.548 Y: 4142369.476 Z: 9.102 PK: 368.543 Dis= 42.353

TIPO	PK Estac.	Azimut	Dis.Eje	X	Y	Ang.Azimu.	Dis.Redu	Angulo 1-2	Ang.Az(BO)	Dis.R(BO)	Angl-2(BO)	COTA
CIRC.	200.000	97.303549	0.000	231621.672	4142436.532	388.906577	22.888	270.414008	326.315039	166.936	7.822470	11.702
CLOT.	202.326	97.917978	0.000	231623.996	4142436.619	395.383353	22.688	276.890784	326.706477	164.845	8.213908	11.658
CLOT.	220.000	102.100463	0.000	231641.667	4142436.594	39.264483	27.709	320.771914	329.775770	148.870	11.283201	11.319
CLOT.	240.000	105.660517	0.000	231661.625	4142435.343	65.906337	41.844	347.413768	333.616342	130.729	15.123772	10.910
CIRC.	253.095	107.316857	0.000	231674.651	4142434.002	75.321436	52.939	356.828867	336.510284	118.924	18.017715	10.678
CIRC.	260.000	108.049505	0.000	231681.506	4142433.170	78.945716	59.067	360.453147	338.216110	112.756	19.723541	10.576
CIRC.	280.000	110.171571	0.000	231701.300	4142430.318	86.468787	77.402	367.976218	344.126857	95.221	25.634288	10.325
CIRC.	300.000	112.293637	0.000	231720.989	4142426.808	91.492973	96.207	373.000404	352.164950	78.457	33.672381	10.249
CIRC.	320.000	114.415703	0.000	231740.549	4142422.643	95.215072	115.235	376.722503	363.780546	63.108	45.287977	10.149
CIRC.	340.000	116.537769	0.000	231759.960	4142417.829	98.181034	134.375	379.688465	381.346712	50.505	62.854143	10.065
CIRC.	360.000	118.659835	0.000	231779.200	4142412.370	100.671394	153.569	382.178824	6.877780	43.146	88.385211	10.107

BR : BR5002 X: 231774.548 Y: 4142369.476 Z: 9.102 PK: 368.543 Dis= 42.353  
 Distancia: 64.734 Azimut: 167.723506  
 BO : BR5003 X: 231805.980 Y: 4142312.885 Z: 9.649 PK: 427.157 Dis= 84.315

TIPO	PK Estac.	Azimut	Dis.Eje	X	Y	Ang.Azimu.	Dis.Redu	Angulo 1-2	Ang.Az(BO)	Dis.R(BO)	Angl-2(BO)	COTA
CIRC.	360.000	118.659835	0.000	231779.200	4142412.370	6.877780	43.146	239.154273	383.260101	103.027	15.536595	10.107
CIRC.	380.000	120.781901	0.000	231798.247	4142406.274	36.425882	43.769	268.702376	394.740797	93.708	27.017291	10.293
CLOT.	396.839	122.568535	0.000	231814.119	4142400.651	57.519996	50.376	289.796490	5.886821	88.143	38.163315	10.563
CLOT.	400.000	122.930258	0.000	231817.081	4142399.545	60.823018	52.088	293.099511	8.110539	87.369	40.387032	10.626
CLOT.	420.000	126.437248	0.000	231835.614	4142392.036	77.471507	65.100	309.748001	22.806872	84.516	55.083365	11.103

Istram 12.13.01.23 30/03/17 16:36:44 2378  
 PROYECTO : Pañoleta Proyecto de Trazado  
 EJE: 147: Ramal Huelva-Cádiz

pagina 37

=====  
 \* \* \* DATOS PARA REPLANTEO DE PUNTOS \* \* \*  
 =====

BR : BR5003 X: 231805.980 Y: 4142312.885 Z: 9.649 PK: 427.157 Dis= 84.315  
 Distancia: 324.442 Azimut: 56.642845  
 BO : BR5006 X: 232058.042 Y: 4142517.157 Z: 8.197 PK: 489.282 Dis=-232.476

TIPO	PK Estac.	Azimut	Dis.Eje	X	Y	Ang.Azimu.	Dis.Redu	Angulo 1-2	Ang.Az(BO)	Dis.R(BO)	Angl-2(BO)	COTA
CLOT.	420.000	126.437248	0.000	231835.614	4142392.036	22.806872	84.516	366.164027	267.379003	255.205	10.736158	11.103
CLOT.	440.000	132.048765	0.000	231853.560	4142383.221	37.863436	84.917	381.220591	263.083446	244.442	6.440602	11.727
CIRC.	447.848	134.825822	0.000	231860.351	4142379.289	43.678611	85.824	387.035766	261.231400	241.017	4.588555	12.011
CIRC.	460.000	139.376366	0.000	231870.495	4142372.602	52.457332	87.911	395.814488	258.195795	236.791	1.552951	12.495
CIRC.	480.000	146.866011	0.000	231886.071	4142360.075	66.103486	92.959	9.460641	252.878649	232.914	396.235804	13.409

BR : BR5006 X: 232058.042 Y: 4142517.157 Z: 8.197 PK: 489.282 Dis=-232.476  
 Distancia: 170.214 Azimut: 55.028503  
 BO : VT3000 X: 232187.523 Y: 4142627.644 Z: 10.864 PK: 493.001 Dis=-402.365

TIPO	PK Estac.	Azimut	Dis.Eje	X	Y	Ang.Azimu.	Dis.Redu	Angulo 1-2	Ang.Az(BO)	Dis.R(BO)	Angl-2(BO)	COTA
CIRC.	480.000	146.866011	0.000	231886.071	4142360.075	252.878649	232.914	197.850146	253.786373	403.071	398.757870	13.409

BR : VT3000 X: 232187.523 Y: 4142627.644 Z: 10.864 PK: 493.001 Dis=-402.365  
 Distancia: 292.580 Azimut: 245.669087  
 BO : BR5007 X: 231995.180 Y: 4142407.174 Z: 10.724 PK: 509.779 Dis=-112.487

TIPO	PK Estac.	Azimut	Dis.Eje	X	Y	Ang.Azimu.	Dis.Redu	Angulo 1-2	Ang.Az(BO)	Dis.R(BO)	Angl-2(BO)	COTA
CIRC.	480.000	146.866011	0.000	231886.071	4142360.075	253.786373	403.071	8.117286	274.057417	118.841	228.388330	13.409
CIRC.	500.000	154.355655	0.000	231900.069	4142345.806	250.628055	402.570	4.958968	263.521152	113.191	217.852065	14.359

Istram 12.13.01.23 30/03/17 16:36:44 2378  
 PROYECTO : Pañoleta Proyecto de Trazado  
 EJE: 147: Ramal Huelva-Cádiz

pagina 40

=====  
 \* \* \* DATOS PARA REPLANTEO DE PUNTOS \* \* \*  
 =====

BR : BR5007 X: 231995.180 Y: 4142407.174 Z: 10.724 PK: 509.779 Dis=-112.487  
 Distancia: 180.023 Azimut: 101.924758  
 BO : BR5008 X: 232175.121 Y: 4142401.732 Z: 10.641 PK: 554.903 Dis=-266.657

TIPO	PK Estac.	Azimut	Dis.Eje	X	Y	Ang.Azimu.	Dis.Redu	Angulo 1-2	Ang.Az(BO)	Dis.R(BO)	Angl-2(BO)	COTA
CIRC.	500.000	154.355655	0.000	231900.069	4142345.806	263.521152	113.191	161.596394	287.229813	280.680	385.305055	14.359
CIRC.	520.000	161.845300	0.000	231912.295	4142329.993	252.267680	113.256	150.342922	283.036499	272.441	381.111741	15.166
CIRC.	540.000	169.334944	0.000	231922.580	4142312.854	241.762265	119.025	139.837507	278.456869	267.724	376.532111	15.827
CLOT.	558.190	176.146848	0.000	231930.130	4142296.314	233.781641	128.536	131.856883	274.131198	266.709	372.206440	16.302

BR : BR5008 X: 232175.121 Y: 4142401.732 Z: 10.641 PK: 554.903 Dis=-266.657  
 Distancia: 98.917 Azimut: 82.415852  
 BO : BR5009 X: 232270.289 Y: 4142428.708 Z: 9.213 PK: 558.599 Dis=-365.015

TIPO	PK Estac.	Azimut	Dis.Eje	X	Y	Ang.Azimu.	Dis.Redu	Angulo 1-2	Ang.Az(BO)	Dis.R(BO)	Angl-2(BO)	COTA
CIRC.	540.000	169.334944	0.000	231922.580	4142312.854	278.456869	267.724	196.041017	279.524745	366.502	397.108892	15.827

BR : BR5009 X: 232270.289 Y: 4142428.708 Z: 9.213 PK: 558.599 Dis=-365.015  
 Distancia: 169.711 Azimut: 235.541377  
 BO : VT1000 X: 232180.388 Y: 4142284.765 Z: 15.321 PK: 630.302 Dis=-238.635

TIPO	PK Estac.	Azimut	Dis.Eje	X	Y	Ang.Azimu.	Dis.Redu	Angulo 1-2	Ang.Az(BO)	Dis.R(BO)	Angl-2(BO)	COTA
CIRC.	540.000	169.334944	0.000	231922.580	4142312.854	279.524745	366.502	43.983368	306.908870	259.333	271.367492	15.827
CLOT.	558.190	176.146848	0.000	231930.130	4142296.314	276.370426	365.016	40.829049	302.935720	250.525	267.394343	16.302
CLOT.	560.000	176.812270	0.000	231930.783	4142294.626	276.054787	365.024	40.513410	302.513738	249.800	266.972361	16.343
CLOT.	580.000	182.525366	0.000	231936.985	4142275.619	272.589240	366.780	37.047863	297.609002	243.574	262.067625	16.749
CLOT.	600.000	185.229861	0.000	231941.920	4142256.239	269.211377	370.907	33.669999	292.420628	240.168	256.879251	17.149
CLOT.	607.978	185.469253	0.000	231943.735	4142248.470	267.893268	372.993	32.351891	290.311702	239.420	254.770325	17.309
CLOT.	620.000	185.149797	0.000	231946.474	4142236.764	265.935928	376.428	30.394551	287.115033	238.788	251.573656	17.531

Istram 12.13.01.23 30/03/17 16:36:44 2378  
 PROYECTO : Pañoleta Proyecto de Trazado  
 EJE: 147: Ramal Huelva-Cádiz

pagina 43

\*\*\*\*\*  
 \* \* \* DATOS PARA REPLANTEO DE PUNTOS \* \* \*  
 \*\*\*\*\*

BR : VT1000 X: 232180.388 Y: 4142284.765 Z: 15.321 PK: 630.302 Dis=-238.635  
 Distancia: 71.867 Azimut: 281.584689  
 BO : BR5010 X: 232111.507 Y: 4142264.265 Z: 6.733 PK: 634.689 Dis=-166.826

TIPO	PK Estac.	Azimut	Dis.Eje	X	Y	Ang.Azimu.	Dis.Redu	Angulo 1-2	Ang.Az(BO)	Dis.R(BO)	Angl-2(BO)	COTA
CLOT.	620.000	185.149797	0.000	231946.474	4142236.764	287.115033	238.788	5.530344	289.488142	167.308	207.903454	17.531

BR : BR5010 X: 232111.507 Y: 4142264.265 Z: 6.733 PK: 634.689 Dis=-166.826  
 Distancia: 222.864 Azimut: 250.319141  
 BO : BR5004 X: 231953.130 Y: 4142107.468 Z: 7.791 PK: 734.612 Dis= 44.400

TIPO	PK Estac.	Azimut	Dis.Eje	X	Y	Ang.Azimu.	Dis.Redu	Angulo 1-2	Ang.Az(BO)	Dis.R(BO)	Angl-2(BO)	COTA
CLOT.	620.000	185.149797	0.000	231946.474	4142236.764	289.488142	167.308	39.169001	396.725880	129.468	346.406738	17.531
CLOT.	640.000	183.202663	0.000	231951.350	4142217.369	281.865769	166.882	31.546628	398.968712	109.915	348.649571	17.583
CLOT.	660.000	179.487140	0.000	231957.082	4142198.210	274.268329	167.960	23.949187	2.770506	90.828	352.451364	17.189
CIRC.	665.578	178.135393	0.000	231958.903	4142192.938	272.165136	168.450	21.845995	4.293566	85.665	353.974425	17.000
CIRC.	680.000	174.462970	0.000	231964.148	4142179.506	266.770064	169.996	16.450922	9.662230	72.876	359.343088	16.444
CLOT.	699.459	169.507880	0.000	231972.435	4142161.906	259.607013	172.680	9.287872	21.695547	57.760	371.376405	15.868
CLOT.	700.000	169.370660	0.000	231972.685	4142161.426	259.409885	172.764	9.090743	22.134986	57.392	371.815845	15.855
CLOT.	720.000	165.209766	0.000	231982.554	4142144.034	252.227464	176.308	1.908323	43.136396	46.934	392.817255	15.508

BR : BR5004 X: 231953.130 Y: 4142107.468 Z: 7.791 PK: 734.612 Dis= 44.400  
 Distancia: 300.298 Azimut: 81.881328  
 BO : BR5011 X: 232241.348 Y: 4142191.786 Z: 15.916 PK: 815.030 Dis=-242.800

TIPO	PK Estac.	Azimut	Dis.Eje	X	Y	Ang.Azimu.	Dis.Redu	Angulo 1-2	Ang.Az(BO)	Dis.R(BO)	Angl-2(BO)	COTA
CLOT.	720.000	165.209766	0.000	231982.554	4142144.034	43.136396	46.934	361.255068	288.383913	263.163	6.502585	15.508
CLOT.	740.000	162.817261	0.000	231993.305	4142127.171	70.972660	44.746	389.091332	283.776650	256.321	1.895322	15.375
CLOT.	757.059	162.174020	0.000	232002.807	4142113.004	92.934737	49.985	11.053409	279.692606	251.214	397.811278	15.298
CLOT.	760.000	162.180974	0.000	232004.454	4142110.567	96.161140	51.417	14.279812	278.972981	250.431	397.091653	15.263
CLOT.	780.000	162.597062	0.000	232015.608	4142093.966	113.549466	63.920	31.668138	273.968281	246.023	392.086953	14.825
CLOT.	800.000	163.656184	0.000	232026.569	4142077.237	124.860036	79.418	42.978708	268.808393	243.416	386.927065	14.036



Istram 12.13.01.23 30/03/17 16:36:44 2378  
 PROYECTO : Pañoleta Proyecto de Trazado  
 EJE: 147: Ramal Huelva-Cádiz

pagina 39

\*\*\*\*\*  
 \* \* \* DATOS PARA REPLANTEO DE PUNTOS \* \* \*  
 \*\*\*\*\*

BR : BR5011 X: 232241.348 Y: 4142191.786 Z: 15.916 PK: 815.030 Dis=-242.800  
 Distancia: 283.000 Azimut: 247.558684  
 BO : BR5005 X: 232049.056 Y: 4141984.150 Z: 6.175 PK: 895.087 Dis= 24.087

TIPO	PK Estac.	Azimut	Dis.Eje	X	Y	Ang.Azimu.	Dis.Redu	Angulo 1-2	Ang.Az(BO)	Dis.R(BO)	Ang1-2(BO)	COTA
CLOT.	800.000	163.656184	0.000	232026.569	4142077.237	268.808393	243.416	21.249708	384.910476	95.765	337.351792	14.036
CLOT.	820.000	165.358341	0.000	232037.165	4142060.275	263.572433	242.870	16.013748	390.135372	77.049	342.576688	13.225
CIRC.	836.579	167.256756	0.000	232045.543	4142045.970	259.250007	244.135	11.691323	396.386177	61.920	348.827493	12.688
CIRC.	840.000	167.694122	0.000	232047.216	4142042.986	258.366933	244.599	10.808248	398.009533	58.865	350.450848	12.577
CIRC.	860.000	170.250828	0.000	232056.581	4142025.316	253.313235	248.699	5.754551	11.510817	41.848	363.952132	11.996
CIRC.	880.000	172.807534	0.000	232065.230	4142007.284	248.520179	255.066	0.961495	38.843606	28.227	391.284922	11.569
CIRC.	900.000	175.364240	0.000	232073.148	4141988.919	244.069696	263.526	396.511012	87.557877	24.559	39.999192	11.240
CIRC.	920.000	177.920946	0.000	232080.322	4141970.252	240.013596	273.874	392.454912	126.629126	34.216	79.070442	10.998
CIRC.	940.000	180.477652	0.000	232086.740	4141951.311	236.375605	285.888	388.816920	145.632882	49.985	98.074197	10.809
CIRC.	960.000	183.034358	0.000	232092.393	4141932.128	233.156730	299.349	385.598046	155.781940	67.708	108.223256	10.698
CIRC.	980.000	185.591064	0.000	232097.272	4141912.733	230.341748	314.051	382.783063	162.194963	86.169	114.636278	10.697
CIRC.	1000.000	188.147770	0.000	232101.367	4141893.159	227.905245	329.807	380.346561	166.783630	104.957	119.224945	10.736
CIRC.	1020.000	190.704475	0.000	232104.674	4141873.435	225.816475	346.449	378.257790	170.363683	123.899	122.804998	10.765
CIRC.	1040.000	193.261181	0.000	232107.185	4141853.595	224.042831	363.831	376.484147	173.332274	142.911	125.773590	10.803
CIRC.	1060.000	195.817887	0.000	232108.899	4141833.670	222.552137	381.825	374.993453	175.903735	161.943	128.345051	10.800
CIRC.	1080.000	198.374593	0.000	232109.811	4141813.692	221.313990	400.321	373.755305	178.203273	180.961	130.644589	10.828
CIRC.	1086.158	199.161788	0.000	232109.930	4141807.535	220.979222	406.103	373.420537	178.869438	186.811	131.310753	10.849

Istram 12.13.01.23 30/03/17 16:36:45 2378  
 PROYECTO : Pañoleta Proyecto de Trazado  
 EJE: 149: Ramal Camas-Huelva

pagina 1

\*\*\*\*\*  
 \* \* \* DATOS PARA REPLANTEO DE PUNTOS \* \* \*  
 \*\*\*\*\*

BR : BR5001 X: 231421.862 Y: 4142376.162 Z: 14.135 PK: 0.000 Dis= -33.246  
 BO : VT3000 X: 232187.523 Y: 4142627.644 Z: 10.864 PK: 4.289 Dis=-826.521  
 Distancia: 805.903 Azimut: 79.796878

TIPO	PK Estac.	Azimut	Dis.Eje	X	Y	Ang.Azimu.	Dis.Redu	Angulo 1-2	Ang.Az(BO)	Dis.R(BO)	Angl-2(BO)	COTA
CIRC.	0.000	166.535583	0.000	231410.453	4142344.935	222.299524	33.246	142.502645	277.786540	826.899	397.989662	16.473
CIRC.	2.000	171.628541	0.000	231411.387	4142343.167	219.570662	34.618	139.773784	277.633990	826.629	397.837112	16.532
CIRC.	4.000	176.721499	0.000	231412.176	4142341.329	217.267027	36.154	137.470149	277.480210	826.523	397.683332	16.593

BR : VT3000 X: 232187.523 Y: 4142627.644 Z: 10.864 PK: 4.289 Dis=-826.521  
 BO : BR5012 X: 231625.640 Y: 4142413.990 Z: 9.430 PK: 4.846 Dis=-225.476  
 Distancia: 601.133 Azimut: 276.867636

TIPO	PK Estac.	Azimut	Dis.Eje	X	Y	Ang.Azimu.	Dis.Redu	Angulo 1-2	Ang.Az(BO)	Dis.R(BO)	Angl-2(BO)	COTA
CIRC.	4.000	176.721499	0.000	231412.176	4142341.329	277.480210	826.523	0.612574	279.113409	225.492	202.245773	16.593

BR : BR5012 X: 231625.640 Y: 4142413.990 Z: 9.430 PK: 4.846 Dis=-225.476  
 BO : BR5006 X: 232058.042 Y: 4142517.157 Z: 8.197 PK: 6.407 Dis=-669.252  
 Distancia: 444.539 Azimut: 85.089614

TIPO	PK Estac.	Azimut	Dis.Eje	X	Y	Ang.Azimu.	Dis.Redu	Angulo 1-2	Ang.Az(BO)	Dis.R(BO)	Angl-2(BO)	COTA
CIRC.	4.000	176.721499	0.000	231412.176	4142341.329	279.113409	225.492	194.023795	283.079026	669.372	397.989412	16.593
CIRC.	6.000	181.814457	0.000	231412.815	4142339.435	278.548938	225.506	193.459325	282.889170	669.255	397.799556	16.659

BR : BR5006 X: 232058.042 Y: 4142517.157 Z: 8.197 PK: 6.407 Dis=-669.252  
 BO : BR5007 X: 231995.180 Y: 4142407.174 Z: 10.724 PK: 10.074 Dis=-585.946  
 Distancia: 126.680 Azimut: 233.056226

TIPO	PK Estac.	Azimut	Dis.Eje	X	Y	Ang.Azimu.	Dis.Redu	Angulo 1-2	Ang.Az(BO)	Dis.R(BO)	Angl-2(BO)	COTA
CIRC.	6.000	181.814457	0.000	231412.815	4142339.435	282.889170	669.255	49.832944	292.628151	586.291	259.571925	16.659
CIRC.	8.000	186.907415	0.000	231413.302	4142337.496	282.699038	669.304	49.642812	292.412774	586.035	259.356548	16.730
CIRC.	10.000	192.000374	0.000	231413.631	4142335.524	282.509985	669.519	49.453759	292.195770	585.946	259.139544	16.807

Istram 12.13.01.23 30/03/17 16:36:45 2378  
 PROYECTO : Pañoleta Proyecto de Trazado  
 EJE: 149: Ramal Camas-Huelva

pagina 42

=====  
 \* \* \* DATOS PARA REPLANTEO DE PUNTOS \* \* \*  
 =====

BR : BR5007	X: 231995.180	Y: 4142407.174	Z: 10.724	PK: 10.074	Dis=-585.946							
BO : BR5009	X: 232270.289	Y: 4142428.708	Z: 9.213	PK: 10.420	Dis=-861.707							
					Distancia: 275.950	Azimet: 95.027035						
TIPO	PK Estac.	Azimet	Dis.Eje	X	Y	Ang.Azimu.	Dis.Redu	Angulo 1-2	Ang.Az(BO)	Dis.R(BO)	Angl-2(BO)	COTA
CIRC.	10.000	192.000374	0.000	231413.631	4142335.524	292.195770	585.946	197.168735	293.102173	861.711	398.075138	16.807
BR : BR5009	X: 232270.289	Y: 4142428.708	Z: 9.213	PK: 10.420	Dis=-861.707							
BO : BR5002	X: 231774.548	Y: 4142369.476	Z: 9.102	PK: 10.745	Dis=-362.498							
					Distancia: 499.267	Azimet: 292.429445						
TIPO	PK Estac.	Azimet	Dis.Eje	X	Y	Ang.Azimu.	Dis.Redu	Angulo 1-2	Ang.Az(BO)	Dis.R(BO)	Angl-2(BO)	COTA
CIRC.	10.000	192.000374	0.000	231413.631	4142335.524	293.102173	861.711	0.672728	294.028703	362.510	201.599258	16.807
BR : BR5002	X: 231774.548	Y: 4142369.476	Z: 9.102	PK: 10.745	Dis=-362.498							
BO : BR5008	X: 232175.121	Y: 4142401.732	Z: 10.641	PK: 10.942	Dis=-764.344							
					Distancia: 401.870	Azimet: 94.884679						
TIPO	PK Estac.	Azimet	Dis.Eje	X	Y	Ang.Azimu.	Dis.Redu	Angulo 1-2	Ang.Az(BO)	Dis.R(BO)	Angl-2(BO)	COTA
CIRC.	10.000	192.000374	0.000	231413.631	4142335.524	294.028703	362.510	199.144024	294.478729	764.363	399.594050	16.807
BR : BR5008	X: 232175.121	Y: 4142401.732	Z: 10.641	PK: 10.942	Dis=-764.344							
BO : BR5003	X: 231805.980	Y: 4142312.885	Z: 9.649	PK: 14.310	Dis=-392.607							
					Distancia: 379.683	Azimet: 284.963465						
TIPO	PK Estac.	Azimet	Dis.Eje	X	Y	Ang.Azimu.	Dis.Redu	Angulo 1-2	Ang.Az(BO)	Dis.R(BO)	Angl-2(BO)	COTA
CIRC.	10.000	192.000374	0.000	231413.631	4142335.524	294.478729	764.363	9.515264	303.669225	393.001	218.705760	16.807
CIRC.	12.000	197.093332	0.000	231413.802	4142333.531	294.312199	764.367	9.348734	303.348422	392.721	218.384957	16.889
CIRC.	14.000	202.186290	0.000	231413.814	4142331.532	294.146289	764.537	9.182824	303.024755	392.609	218.061290	16.976

Istram 12.13.01.23 30/03/17 16:36:45 2378  
 PROYECTO : Pañoleta Proyecto de Trazado  
 EJE: 149: Ramal Camas-Huelva

pagina 46

\*\*\*\*\*  
 \* \* \* DATOS PARA REPLANTEO DE PUNTOS \* \* \*  
 \*\*\*\*\*

BR : BR5003	X: 231805.980	Y: 4142312.885	Z: 9.649	PK: 14.310	Dis=-392.607							
BO : VT1000	X: 232180.388	Y: 4142284.765	Z: 15.321	PK: 14.644	Dis=-767.991	Distancia: 375.462	Azimet: 104.772388					
TIPO	PK Estac.	Azimet	Dis.Eje	X	Y	Ang.Azimu.	Dis.Redu	Angulo 1-2	Ang.Az(BO)	Dis.R(BO)	Angl-2(BO)	COTA
CIRC.	14.000	202.186290	0.000	231413.814	4142331.532	303.024755	392.609	198.252368	303.879063	768.000	399.106675	16.976
BR : VT1000	X: 232180.388	Y: 4142284.765	Z: 15.321	PK: 14.644	Dis=-767.991							
BO : BR5010	X: 232111.507	Y: 4142264.265	Z: 6.733	PK: 15.491	Dis=-700.882	Distancia: 71.867	Azimet: 281.584689					
TIPO	PK Estac.	Azimet	Dis.Eje	X	Y	Ang.Azimu.	Dis.Redu	Angulo 1-2	Ang.Az(BO)	Dis.R(BO)	Angl-2(BO)	COTA
CIRC.	14.000	202.186290	0.000	231413.814	4142331.532	303.879063	768.000	22.294374	306.118950	700.929	224.534262	16.976
BR : BR5010	X: 232111.507	Y: 4142264.265	Z: 6.733	PK: 15.491	Dis=-700.882							
BO : BR5011	X: 232241.348	Y: 4142191.786	Z: 15.916	PK: 17.228	Dis=-839.037	Distancia: 148.701	Azimet: 132.412050					
TIPO	PK Estac.	Azimet	Dis.Eje	X	Y	Ang.Azimu.	Dis.Redu	Angulo 1-2	Ang.Az(BO)	Dis.R(BO)	Angl-2(BO)	COTA
CIRC.	14.000	202.186290	0.000	231413.814	4142331.532	306.118950	700.929	173.706900	310.650136	839.251	378.238086	16.976
CIRC.	16.000	207.279248	0.000	231413.665	4142329.538	305.937380	700.888	173.525331	310.499087	839.068	378.087037	17.055
BR : BR5011	X: 232241.348	Y: 4142191.786	Z: 15.916	PK: 17.228	Dis=-839.037							
BO : BR5004	X: 231953.130	Y: 4142107.468	Z: 7.791	PK: 22.624	Dis=-582.475	Distancia: 300.298	Azimet: 281.881328					
TIPO	PK Estac.	Azimet	Dis.Eje	X	Y	Ang.Azimu.	Dis.Redu	Angulo 1-2	Ang.Az(BO)	Dis.R(BO)	Angl-2(BO)	COTA
CIRC.	16.000	207.279248	0.000	231413.665	4142329.538	310.499087	839.068	28.617759	324.860502	583.384	242.979174	17.055
CIRC.	18.000	212.372206	0.000	231413.358	4142327.562	310.347387	839.049	28.466059	324.648197	582.920	242.766869	17.118
CIRC.	20.000	217.465164	0.000	231412.894	4142325.617	310.196097	839.195	28.314769	324.432264	582.619	242.550936	17.166
CIRC.	22.000	222.558123	0.000	231412.275	4142323.716	310.046270	839.504	28.164942	324.214260	582.483	242.332932	17.212

Istram 12.13.01.23 30/03/17 16:36:45 2378  
 PROYECTO : Pañoleta Proyecto de Trazado  
 EJE: 149: Ramal Camas-Huelva

pagina 41

\*\*\*\*\*  
 \* \* \* DATOS PARA REPLANTEO DE PUNTOS \* \* \*  
 \*\*\*\*\*

BR : BR5004 X: 231953.130 Y: 4142107.468 Z: 7.791 PK: 22.624 Dis=-582.475  
 BO : BR5005 X: 232049.056 Y: 4141984.150 Z: 6.175 PK: 25.276 Dis=-721.439  
 Distancia: 156.234 Azimut: 157.912825

TIPO	PK Estac.	Azimut	Dis.Eje	X	Y	Ang.Azimu.	Dis.Redu	Angulo 1-2	Ang.Az(BO)	Dis.R(BO)	Angl-2(BO)	COTA
CIRC.	22.000	222.558123	0.000	231412.275	4142323.716	324.214260	582.483	166.301435	331.187730	721.661	373.274905	17.212
CIRC.	24.000	227.651081	0.000	231411.507	4142321.870	323.995763	582.515	166.082938	331.012104	721.473	373.099279	17.258
RECTA	25.776	232.173537	0.000	231410.703	4142320.287	323.802605	582.682	165.889780	330.855445	721.445	372.942620	17.298

BR : BR5005 X: 232049.056 Y: 4141984.150 Z: 6.175 PK: 25.276 Dis=-721.439  
 BO : BR5000 X: 231353.799 Y: 4142079.325 Z: 26.941 PK: 25.776 Dis=-247.590  
 Distancia: 701.741 Azimut: 308.660972

TIPO	PK Estac.	Azimut	Dis.Eje	X	Y	Ang.Azimu.	Dis.Redu	Angulo 1-2	Ang.Az(BO)	Dis.R(BO)	Angl-2(BO)	COTA
CIRC.	24.000	227.651081	0.000	231411.507	4142321.870	331.012104	721.473	22.351133	14.870447	249.316	306.209476	17.258
RECTA	25.776	232.173537	0.000	231410.703	4142320.287	330.855445	721.445	22.194474	14.763575	247.590	306.102604	17.298
RECTA	25.776	232.173537	0.000	231410.703	4142320.287	330.855431	721.445	22.194459	14.763564	247.590	306.102592	17.298

Istram 12.13.01.23 30/03/17 16:36:45 2378  
 PROYECTO : Pañoleta Proyecto de Trazado  
 EJE: 150: Ramal Sevilla-Cádiz

pagina 1

\*\*\*\*\*  
 \* \* \* DATOS PARA REPLANTEO DE PUNTOS \* \* \*  
 \*\*\*\*\*

BR : BR5009	X: 232270.289	Y: 4142428.708	Z: 9.213	PK: 0.000	Dis= 64.012							
BO : BR5010	X: 232111.507	Y: 4142264.265	Z: 6.733	PK: 3.602	Dis=-209.453							
						Distancia: 228.590	Azimut: 248.885131					
TIPO	PK Estac.	Azimut	Dis.Eje	X	Y	Ang.Azimu.	Dis.Redu	Angulo 1-2	Ang.Az(BO)	Dis.R(BO)	Ang1-2(BO)	COTA
RECTA	0.000	327.662946	0.000	232209.707	4142449.380	320.934339	64.012	72.049208	31.049993	209.549	382.164862	11.663
BR : BR5010	X: 232111.507	Y: 4142264.265	Z: 6.733	PK: 3.602	Dis=-209.453							
BO : BR5008	X: 232175.121	Y: 4142401.732	Z: 10.641	PK: 7.158	Dis= -58.185							
						Distancia: 151.472	Azimut: 27.591926					
TIPO	PK Estac.	Azimut	Dis.Eje	X	Y	Ang.Azimu.	Dis.Redu	Angulo 1-2	Ang.Az(BO)	Dis.R(BO)	Ang1-2(BO)	COTA
RECTA	0.000	327.662946	0.000	232209.707	4142449.380	31.049993	209.549	3.458067	39.971317	58.877	212.379391	11.663
BR : BR5008	X: 232175.121	Y: 4142401.732	Z: 10.641	PK: 7.158	Dis= -58.185							
BO : VT3000	X: 232187.523	Y: 4142627.644	Z: 10.864	PK: 125.293	Dis= 102.813							
						Distancia: 226.252	Azimut: 3.491378					
TIPO	PK Estac.	Azimut	Dis.Eje	X	Y	Ang.Azimu.	Dis.Redu	Angulo 1-2	Ang.Az(BO)	Dis.R(BO)	Ang1-2(BO)	COTA
RECTA	0.000	327.662946	0.000	232209.707	4142449.380	39.971317	58.877	36.479940	192.118244	179.639	388.626866	11.663
CIRC.	0.000	327.662946	0.000	232209.707	4142449.380	39.971152	58.877	36.479774	192.118291	179.639	388.626913	11.663
CIRC.	10.000	334.029044	0.000	232200.861	4142454.036	29.114589	58.295	25.623211	195.118408	174.119	391.627030	12.168
CIRC.	20.000	340.395242	0.000	232192.525	4142459.552	18.613442	60.382	15.122064	198.106091	168.167	394.614713	12.588
CIRC.	30.000	346.761440	0.000	232184.781	4142465.872	9.516598	64.864	6.025220	201.078889	161.795	397.587511	12.844
CIRC.	40.000	353.127638	0.000	232177.707	4142472.934	2.311030	71.249	398.819653	204.033854	155.021	0.542476	12.981
CLOT.	49.831	359.386448	0.000	232171.473	4142480.532	397.055155	78.884	393.563777	206.918039	147.985	3.426661	13.010
CLOT.	50.000	359.493558	0.000	232171.373	4142480.667	396.979453	79.024	393.488076	206.967320	147.861	3.475942	13.010
CLOT.	60.000	364.851975	0.000	232165.797	4142488.965	393.221466	87.730	389.730088	209.892935	140.370	6.401557	13.021
CLOT.	70.000	368.260612	0.000	232160.805	4142497.628	390.565897	96.959	387.074520	212.902751	132.732	9.411373	12.937
CLOT.	82.482	369.779530	0.000	232155.012	4142508.684	388.168448	108.826	384.677071	216.983781	123.322	13.492403	12.777
CLOT.	90.000	368.800195	0.000	232151.541	4142515.353	386.973295	116.042	383.481917	219.741217	117.915	16.249840	12.681
CLOT.	110.000	356.658355	0.000	232140.811	4142532.194	383.628444	134.898	380.137066	228.973918	106.267	25.482540	12.425
CLOT.	115.000	351.456918	0.000	232137.513	4142535.951	382.607996	139.388	379.116618	231.786839	104.445	28.295462	12.361
CLOT.	120.000	345.389092	0.000	232133.896	4142539.400	381.477474	143.708	377.986096	234.763821	103.261	31.272443	12.297

Istram 12.13.01.23 30/03/17 16:36:45 2378  
 PROYECTO : Pañoleta Proyecto de Trazado  
 EJE: 150: Ramal Sevilla-Cádiz

pagina 43

=====  
 \* \* \* DATOS PARA REPLANTEO DE PUNTOS \* \* \*  
 =====

BR : VT3000 X: 232187.523 Y: 4142627.644 Z: 10.864 PK: 125.293 Dis= 102.813  
 BO : BR5006 X: 232058.042 Y: 4142517.157 Z: 8.197 PK: 211.641 Dis= -2.818  
 Distancia: 170.214 Azimut: 255.028503

TIPO	PK Estac.	Azimut	Dis.Eje	X	Y	Ang.Azimu.	Dis.Redu	Angulo 1-2	Ang.Az(BO)	Dis.R(BO)	Ang1-2(BO)	COTA
CLOT.	120.000	345.389092	0.000	232133.896	4142539.400	234.763821	103.261	379.735318	81.841122	79.048	26.812618	12.297
CLOT.	122.000	342.719372	0.000	232132.357	4142540.677	235.986924	102.989	380.958421	80.486891	77.948	25.458388	12.271
CLOT.	124.000	339.911029	0.000	232130.764	4142541.885	237.220623	102.840	382.192120	79.133116	76.811	24.104613	12.246
CIRC.	125.203	338.155321	0.000	232129.780	4142542.578	237.965096	102.813	382.936593	78.320056	76.109	23.291553	12.230
CIRC.	126.000	336.975076	0.000	232129.118	4142543.021	238.458665	102.821	383.430161	77.781930	75.635	22.753427	12.220
CIRC.	128.000	334.014054	0.000	232127.421	4142544.079	239.694242	102.934	384.665739	76.434822	74.419	21.406319	12.195
CIRC.	130.000	331.053032	0.000	232125.676	4142545.057	240.920441	103.177	385.891938	75.092221	73.163	20.063718	12.169
CIRC.	132.000	328.092009	0.000	232123.889	4142545.953	242.130505	103.551	387.102002	73.754516	71.868	18.726013	12.143
CIRC.	134.000	325.130987	0.000	232122.061	4142546.765	243.317953	104.051	388.289450	72.422134	70.534	17.393631	12.118
CIRC.	136.000	322.169965	0.000	232120.198	4142547.491	244.476682	104.677	389.448179	71.095546	69.163	16.067043	12.092
CIRC.	138.000	319.208943	0.000	232118.302	4142548.130	245.601050	105.423	390.572547	69.775274	67.754	14.746771	12.067
CIRC.	140.000	316.247921	0.000	232116.380	4142548.679	246.685945	106.286	391.657442	68.461897	66.309	13.433394	12.041
CIRC.	142.000	313.286898	0.000	232114.433	4142549.139	247.726838	107.262	392.698335	67.156060	64.829	12.127557	12.015
CIRC.	144.000	310.325876	0.000	232112.468	4142549.508	248.719809	108.345	393.691306	65.858485	63.315	10.829982	11.990
CIRC.	146.000	307.364854	0.000	232110.487	4142549.785	249.661562	109.529	394.633059	64.569982	61.766	9.541479	11.964
CIRC.	148.000	304.403832	0.000	232108.496	4142549.969	250.549420	110.809	395.520917	63.291462	60.185	8.262959	11.939
CIRC.	150.000	301.442810	0.000	232106.498	4142550.061	251.381303	112.179	396.352800	62.023959	58.572	6.995456	11.913
CIRC.	152.000	298.481787	0.000	232104.498	4142550.060	252.155702	113.633	397.127199	60.768642	56.928	5.740139	11.887
CIRC.	154.000	295.520765	0.000	232102.501	4142549.966	252.871636	115.164	397.843133	59.526848	55.254	4.498345	11.862
CIRC.	156.000	292.559743	0.000	232100.510	4142549.779	253.528607	116.766	398.500104	58.300110	53.551	3.271607	11.836

Istram 12.13.01.23 30/03/17 16:36:45 2378  
 PROYECTO : Pañoleta Proyecto de Trazado  
 EJE: 150: Ramal Sevilla-Cádiz

pagina 42

=====  
 \* \* \* DATOS PARA REPLANTEO DE PUNTOS \* \* \*  
 =====

BR : VT3000 X: 232187.523 Y: 4142627.644 Z: 10.864 PK: 125.293 Dis= 102.813  
 BO : BR5006 X: 232058.042 Y: 4142517.157 Z: 8.197 PK: 211.641 Dis= -2.818  
 Distancia: 170.214 Azimut: 255.028503

TIPO	PK Estac.	Azimut	Dis.Eje	X	Y	Ang.Azimu.	Dis.Redu	Angulo 1-2	Ang.Az(BO)	Dis.R(BO)	Ang1-2(BO)	COTA
CIRC.	158.000	289.598721	0.000	232098.530	4142549.500	254.126550	118.433	399.098047	57.090190	51.820	2.061687	11.811
CIRC.	160.000	286.637699	0.000	232096.564	4142549.129	254.665784	120.159	399.637281	55.899130	50.062	0.870627	11.785
CLOT.	161.659	284.181015	0.000	232094.949	4142548.752	255.069068	121.631	0.040565	54.926945	48.583	399.898442	11.764
CLOT.	162.000	283.678263	0.000	232094.619	4142548.666	255.146961	121.937	0.118458	54.729306	48.277	399.700803	11.759
CLOT.	164.000	280.790573	0.000	232092.696	4142548.115	255.571441	123.761	0.542938	53.582376	46.469	398.553873	11.734
CLOT.	166.000	278.012281	0.000	232090.800	4142547.479	255.941864	125.625	0.913361	52.457415	44.638	397.428912	11.708
CLOT.	168.000	275.343386	0.000	232088.933	4142546.763	256.261202	127.521	1.232699	51.352825	42.787	396.324322	11.683
CLOT.	170.000	272.783888	0.000	232087.097	4142545.970	256.532536	129.445	1.504033	50.266631	40.919	395.238128	11.657
CLOT.	175.000	266.863759	0.000	232082.652	4142543.685	257.021394	134.339	1.992891	47.614260	36.185	392.585757	11.593
CLOT.	180.000	261.627365	0.000	232078.424	4142541.019	257.278023	139.307	2.249520	45.003217	31.381	389.974714	11.529
CLOT.	185.000	257.074706	0.000	232074.412	4142538.036	257.347850	144.304	2.319347	42.332365	26.531	387.303862	11.465
CLOT.	190.000	253.205781	0.000	232070.607	4142534.794	257.272037	149.300	2.243534	39.407316	21.655	384.378813	11.401
CLOT.	195.000	250.020592	0.000	232066.986	4142531.346	257.087063	154.280	2.058560	35.806152	16.773	380.777649	11.337
CLOT.	205.000	245.701418	0.000	232060.184	4142524.019	256.513432	164.175	1.484929	19.265152	7.188	364.236649	11.209
CIRC.	209.263	244.691587	0.000	232057.408	4142520.784	256.227364	168.372	1.198861	388.976279	3.682	333.947775	11.154
CIRC.	210.000	244.560010	0.000	232056.932	4142520.221	256.177090	169.097	1.148587	377.878355	3.258	322.849852	11.145



Istram 12.13.01.23 30/03/17 16:36:45 2378  
 PROYECTO : Pañoleta Proyecto de Trazado  
 EJE: 150: Ramal Sevilla-Cádiz

pagina 43

=====  
 \* \* \* DATOS PARA REPLANTEO DE PUNTOS \* \* \*  
 =====

BR : BR5006 X: 232058.042 Y: 4142517.157 Z: 8.197 PK: 211.641 Dis= -2.818  
 BO : BR5007 X: 231995.180 Y: 4142407.174 Z: 10.724 PK: 255.169 Dis= -84.320  
 Distancia: 126.680 Azimut: 233.056226

TIPO	PK Estac.	Azimut	Dis.Eje	X	Y	Ang.Azimu.	Dis.Redu	Angulo 1-2	Ang.Az(BO)	Dis.R(BO)	Angl-2(BO)	COTA
CIRC.	210.000	244.560010	0.000	232056.932	4142520.221	377.878355	3.258	144.822129	31.828739	128.813	398.772513	11.145
CIRC.	230.000	240.988510	0.000	232044.485	4142504.570	252.361176	18.500	19.304950	29.833212	109.164	396.776986	10.889
CIRC.	250.000	237.417011	0.000	232032.934	4142488.246	245.525107	38.292	12.468881	27.745308	89.431	394.689082	10.633
CIRC.	255.169	236.493981	0.000	232030.099	4142483.924	244.507987	43.420	11.451761	27.182682	84.320	394.126456	10.567

Istram 12.13.01.23 30/03/17 16:36:45 2378  
 PROYECTO : Pañoleta Proyecto de Trazado  
 EJE: 151: SE-30 Cádiz-Mérida

pagina 1

=====  
 \* \* \* DATOS PARA REPLANTEO DE PUNTOS \* \* \*  
 =====

BR : BR5005 X: 232049.056 Y: 4141984.150 Z: 6.175 PK: 788.531 Dis= -79.597  
 BO : BR5000 X: 231353.799 Y: 4142079.325 Z: 26.941 PK: 794.463 Dis=-781.264  
 Distancia: 701.741 Azimut: 308.660972

TIPO	PK Estac.	Azimut	Dis.Eje	X	Y	Ang.Azimu.	Dis.Redu	Angulo 1-2	Ang.Az(BO)	Dis.R(BO)	Ang1-2(BO)	COTA
RECTA	0.000	9.775125	0.000	232035.319	4141193.116	201.105456	791.153	292.444484	158.265229	1117.961	49.604257	10.294
RECTA	20.000	9.775125	0.000	232038.378	4141212.880	200.881356	771.343	292.220384	157.430782	1104.253	48.769810	10.500
RECTA	40.000	9.775125	0.000	232041.437	4141232.645	200.645444	751.543	291.984472	156.575508	1090.739	47.914536	10.500
RECTA	60.000	9.775125	0.000	232044.495	4141252.410	200.396769	731.754	291.735798	155.698939	1077.428	47.037967	10.500
RECTA	80.000	9.775125	0.000	232047.554	4141272.175	200.134275	711.977	291.473303	154.800614	1064.325	46.139642	10.500
RECTA	100.000	9.775125	0.000	232050.613	4141291.939	199.856786	692.212	291.195814	153.880085	1051.440	45.219113	10.338
RECTA	120.000	9.775125	0.000	232053.672	4141311.704	199.562991	672.462	290.902019	152.936917	1038.780	44.275945	10.283
RECTA	140.000	9.775125	0.000	232056.731	4141331.469	199.251422	652.726	290.590451	151.970694	1026.354	43.309722	11.005
RECTA	160.000	9.775125	0.000	232059.790	4141351.233	198.920435	633.008	290.259463	150.981022	1014.170	42.320051	11.078
RECTA	180.000	9.775125	0.000	232062.849	4141370.998	198.568173	613.307	289.907202	149.967534	1002.237	41.306563	11.083
RECTA	200.000	9.775125	0.000	232065.908	4141390.763	198.192542	593.627	289.531571	148.929892	990.564	40.268920	11.195
RECTA	220.000	9.775125	0.000	232068.967	4141410.527	197.791166	573.968	289.130194	147.867792	979.160	39.206820	11.293
RECTA	240.000	9.775125	0.000	232072.025	4141430.292	197.361338	554.334	288.700367	146.780972	968.036	38.120001	11.308
RECTA	260.000	9.775125	0.000	232075.084	4141450.057	196.899967	534.727	288.238996	145.669216	957.200	37.008244	11.348
RECTA	280.000	9.775125	0.000	232078.143	4141469.822	196.403503	515.150	287.742531	144.532356	946.662	35.871384	11.494
RECTA	300.000	9.775125	0.000	232081.202	4141489.586	195.867850	495.607	287.206878	143.370282	936.433	34.709310	11.512
RECTA	320.000	9.775125	0.000	232084.261	4141509.351	195.288264	476.102	286.627292	142.182946	926.523	33.521974	11.556
RECTA	340.000	9.775125	0.000	232087.320	4141529.116	194.659218	456.640	285.998246	140.970369	916.942	32.309397	11.714
RECTA	360.000	9.775125	0.000	232090.379	4141548.880	193.974239	437.227	285.313267	139.732645	907.701	31.071673	11.790
RECTA	380.000	9.775125	0.000	232093.438	4141568.645	193.225701	417.869	284.564730	138.469948	898.810	29.808976	11.828

Istram 12.13.01.23 30/03/17 16:36:45 2378  
 PROYECTO : Pañoleta Proyecto de Trazado  
 EJE: 151: SE-30 Cádiz-Mérida

pagina 43

=====  
 \* \* \* DATOS PARA REPLANTEO DE PUNTOS \* \* \*  
 =====

BR : BR5005 X: 232049.056 Y: 4141984.150 Z: 6.175 PK: 788.531 Dis= -79.597  
 BO : BR5000 X: 231353.799 Y: 4142079.325 Z: 26.941 PK: 794.463 Dis=-781.264  
 Distancia: 701.741 Azimut: 308.660972

TIPO	PK Estac.	Azimut	Dis.Eje	X	Y	Ang.Azimu.	Dis.Redu	Angulo 1-2	Ang.Az(BO)	Dis.R(BO)	Ang1-2(BO)	COTA
RECTA	400.000	9.775125	0.000	232096.497	4141588.410	192.404568	398.574	283.743596	137.182538	890.279	28.521567	11.830
RECTA	420.000	9.775125	0.000	232099.555	4141608.174	191.500057	379.352	282.839085	135.870767	882.120	27.209795	12.025
RECTA	440.000	9.775125	0.000	232102.614	4141627.939	190.499218	360.215	281.838246	134.535081	874.342	25.874109	12.107
CLOT.	453.214	9.775125	0.000	232104.635	4141640.998	189.777626	347.624	281.116655	133.639737	869.417	24.978765	12.067
CLOT.	460.000	9.758838	0.000	232105.673	4141647.704	189.386485	341.177	280.725513	133.176044	866.955	24.515072	12.047
CLOT.	480.000	9.521359	0.000	232108.697	4141667.474	188.149077	322.243	279.488106	131.795157	859.937	23.134185	11.994
CLOT.	500.000	9.000930	0.000	232111.604	4141687.261	186.781203	303.406	278.120231	130.395090	853.218	21.734118	11.869
CLOT.	520.000	8.197553	0.000	232114.304	4141707.078	185.276377	284.651	276.615406	128.978338	846.721	20.317366	11.824
CIRC.	535.030	7.407590	0.000	232116.145	4141721.995	184.050386	270.603	275.389414	127.904023	841.936	19.243052	11.851
CIRC.	540.000	7.119962	0.000	232116.711	4141726.933	183.626165	265.966	274.965194	127.547145	840.366	18.886173	11.860
CIRC.	560.000	5.962471	0.000	232118.762	4141746.827	181.812840	247.348	273.151868	126.102904	834.100	17.441933	11.863
CIRC.	580.000	4.804981	0.000	232120.451	4141766.755	179.799054	228.818	271.138083	124.645655	827.923	15.984683	11.767
CIRC.	600.000	3.647490	0.000	232121.778	4141786.711	177.533256	210.406	268.872284	123.175295	821.836	14.514323	11.713
CLOT.	614.276	2.821266	0.000	232122.503	4141800.968	175.723989	197.357	267.063018	122.117674	817.550	13.456702	11.579
CLOT.	620.000	2.501587	0.000	232122.742	4141806.687	174.945338	192.153	266.284366	121.691728	815.846	13.030756	11.526
CLOT.	640.000	1.566544	0.000	232123.374	4141826.677	171.928400	174.129	263.267428	120.194196	809.985	11.533224	11.516
CLOT.	660.000	0.914443	0.000	232123.756	4141846.673	168.313266	156.460	259.652295	118.680907	804.338	10.019936	11.438
CLOT.	680.000	0.545284	0.000	232123.978	4141866.672	163.858042	139.335	255.197070	117.150312	798.997	8.489340	11.274
CLOT.	696.094	0.453672	0.000	232124.100	4141882.766	159.434752	126.136	250.773781	115.905319	794.984	7.244347	11.279
CLOT.	700.000	0.466183	0.000	232124.128	4141886.672	158.220704	123.036	249.559732	115.601359	794.054	6.940388	11.280

Istram 12.13.01.23 30/03/17 16:36:45 2378  
 PROYECTO : Pañoleta Proyecto de Trazado  
 EJE: 151: SE-30 Cádiz-Mérida

pagina 44

=====  
 \* \* \* DATOS PARA REPLANTEO DE PUNTOS \* \* \*  
 =====

BR : BR5005 X: 232049.056 Y: 4141984.150 Z: 6.175 PK: 788.531 Dis= -79.597  
 Distancia: 701.741 Azimut: 308.660972  
 BO : BR5000 X: 231353.799 Y: 4142079.325 Z: 26.941 PK: 794.463 Dis=-781.264

TIPO	PK Estac.	Azimut	Dis.Eje	X	Y	Ang.Azimu.	Dis.Redu	Angulo 1-2	Ang.Az(BO)	Dis.R(BO)	Angl-2(BO)	COTA
CLOT.	720.000	0.922399	0.000	232124.329	4141906.671	150.919466	108.024	242.258494	114.033093	789.637	5.372122	11.153
CLOT.	740.000	2.034771	0.000	232124.776	4141926.665	141.338569	95.069	232.677597	112.444612	785.946	3.783641	11.101
CLOT.	760.000	3.803300	0.000	232125.676	4141946.644	128.979831	85.307	220.318860	110.837172	783.197	2.176201	11.140
CIRC.	773.712	5.394987	0.000	232126.660	4141960.321	118.966183	81.180	210.305211	109.726192	781.970	1.065220	11.070
CIRC.	780.000	6.195560	0.000	232127.232	4141966.583	114.072179	80.125	205.411208	109.215033	781.607	0.554062	11.039

BR : BR5000 X: 231353.799 Y: 4142079.325 Z: 26.941 PK: 794.463 Dis=-781.264  
 Distancia: 599.991 Azimut: 97.012796  
 BO : BR5004 X: 231953.130 Y: 4142107.468 Z: 7.791 PK: 868.798 Dis=-197.945

TIPO	PK Estac.	Azimut	Dis.Eje	X	Y	Ang.Azimu.	Dis.Redu	Angulo 1-2	Ang.Az(BO)	Dis.R(BO)	Angl-2(BO)	COTA
CIRC.	780.000	6.195560	0.000	232127.232	4141966.583	109.215033	781.607	12.202237	143.311378	223.965	246.298582	11.039
CIRC.	800.000	8.742039	0.000	232129.573	4141986.444	107.585964	781.314	10.573168	138.274137	213.960	241.261341	10.873
CIRC.	820.000	11.288518	0.000	232132.706	4142006.195	105.959588	782.332	8.946792	132.690007	206.164	235.677211	10.741
CIRC.	840.000	13.834997	0.000	232136.626	4142025.806	104.345566	784.655	7.332770	126.656264	200.847	229.643468	10.544
CIRC.	860.000	16.381476	0.000	232141.328	4142045.244	102.753294	788.266	5.740498	120.328225	198.218	223.315429	10.476

Istram 12.13.01.23 30/03/17 16:36:45 2378  
 PROYECTO : Pañoleta Proyecto de Trazado  
 EJE: 151: SE-30 Cádiz-Mérida

pagina 46

=====  
 \* \* \* DATOS PARA REPLANTEO DE PUNTOS \* \* \*  
 =====

BR : BR5004 X: 231953.130 Y: 4142107.468 Z: 7.791 PK: 868.798 Dis=-197.945  
 Distancia: 252.684 Azimut: 360.426853  
 BO : BR5003 X: 231805.980 Y: 4142312.885 Z: 9.649 PK: 976.252 Dis=-407.415

TIPO	PK Estac.	Azimut	Dis.Eje	X	Y	Ang.Azimu.	Dis.Redu	Angulo 1-2	Ang.Az(BO)	Dis.R(BO)	Angl-2(BO)	COTA
CIRC.	860.000	16.381476	0.000	232141.328	4142045.244	120.328225	198.218	159.901372	142.881463	429.057	382.454610	10.476
CIRC.	880.000	18.927955	0.000	232146.803	4142064.479	113.905463	198.387	153.478610	140.095698	421.742	379.668845	10.400
CLOT.	888.868	20.057024	0.000	232149.476	4142072.934	111.083741	199.360	150.656888	138.818256	419.006	378.391403	10.337
CLOT.	900.000	21.381438	0.000	232153.038	4142083.481	107.602534	201.342	147.175681	137.182850	416.024	376.755997	10.257
CLOT.	920.000	23.293609	0.000	232159.927	4142102.256	101.604137	206.863	141.177284	134.173645	411.878	373.746791	10.042
CLOT.	940.000	24.605460	0.000	232167.289	4142120.851	96.026777	214.577	135.599924	131.100409	409.172	370.673556	9.930
CLOT.	960.000	25.316990	0.000	232174.946	4142139.327	90.918338	224.093	130.491485	127.990847	407.748	367.563994	9.679
CLOT.	973.705	25.457936	0.000	232180.273	4142151.955	87.687305	231.458	127.260452	125.850722	407.423	365.423869	9.577

BR : BR5003 X: 231805.980 Y: 4142312.885 Z: 9.649 PK: 976.252 Dis=-407.415  
 Distancia: 451.896 Azimut: 117.271198  
 BO : BR5011 X: 232241.348 Y: 4142191.786 Z: 15.916 PK: 1032.390 Dis= 41.630

TIPO	PK Estac.	Azimut	Dis.Eje	X	Y	Ang.Azimu.	Dis.Redu	Angulo 1-2	Ang.Az(BO)	Dis.R(BO)	Angl-2(BO)	COTA
CLOT.	960.000	25.316990	0.000	232174.946	4142139.327	127.990847	407.748	10.719649	257.434079	84.623	340.162882	9.679
CLOT.	973.705	25.457936	0.000	232180.273	4142151.955	125.850722	407.423	8.579524	263.210323	72.916	345.939125	9.577
CLOT.	980.000	25.426401	0.000	232182.722	4142157.754	124.867097	407.432	7.595900	266.516543	67.788	349.245345	9.530
CLOT.	1000.000	24.907716	0.000	232190.440	4142176.205	121.745470	408.033	4.474272	281.091704	53.239	363.820506	9.571
CLOT.	1020.000	23.752410	0.000	232197.914	4142194.755	118.636547	409.349	1.365349	304.345627	43.535	387.074429	9.772

Istram 12.13.01.23 30/03/17 16:36:45 2378  
 PROYECTO : Pañoleta Proyecto de Trazado  
 EJE: 151: SE-30 Cádiz-Mérida

pagina 48

\*\*\*\*\*  
 \* \* \* DATOS PARA REPLANTEO DE PUNTOS \* \* \*  
 \*\*\*\*\*

BR : BR5011 X: 232241.348 Y: 4142191.786 Z: 15.916 PK: 1032.390 Dis= 41.630  
 Distancia: 148.701 Azimut: 332.412050  
 BO : BR5010 X: 232111.507 Y: 4142264.265 Z: 6.733 PK: 1060.260 Dis=-104.824

TIPO	PK Estac.	Azimut	Dis.Eje	X	Y	Ang.Azimu.	Dis.Redu	Angulo 1-2	Ang.Az(BO)	Dis.R(BO)	Angl-2(BO)	COTA
CLOT.	1020.000	23.752410	0.000	232197.914	4142194.755	304.345627	43.535	371.933577	143.127465	110.895	10.715415	9.772
CLOT.	1040.000	21.960485	0.000	232204.957	4142213.474	334.214662	42.364	1.802612	131.694144	106.361	399.282094	10.306
CLOT.	1060.000	19.531940	0.000	232211.375	4142232.415	359.536183	50.488	27.124133	119.654196	104.824	387.242146	10.840
CIRC.	1077.601	16.868025	0.000	232216.349	4142249.297	373.895885	62.709	41.483835	109.027874	105.905	376.615824	11.659

BR : BR5010 X: 232111.507 Y: 4142264.265 Z: 6.733 PK: 1060.260 Dis=-104.824  
 Distancia: 71.867 Azimut: 81.584689  
 BO : VT1000 X: 232180.388 Y: 4142284.765 Z: 15.321 PK: 1105.566 Dis= -43.093

TIPO	PK Estac.	Azimut	Dis.Eje	X	Y	Ang.Azimu.	Dis.Redu	Angulo 1-2	Ang.Az(BO)	Dis.R(BO)	Angl-2(BO)	COTA
CLOT.	1060.000	19.531940	0.000	232211.375	4142232.415	119.654196	104.824	38.069507	165.975699	60.834	284.391011	10.840
CIRC.	1077.601	16.868025	0.000	232216.349	4142249.297	109.027874	105.905	27.443185	149.560632	50.509	267.975944	11.659
CIRC.	1080.000	16.471354	0.000	232216.970	4142251.614	107.600337	106.219	26.015648	146.870151	49.368	265.285463	11.770
CIRC.	1100.000	13.164238	0.000	232221.583	4142271.073	96.067887	110.286	14.483199	120.428846	43.411	238.844157	12.754

BR : VT1000 X: 232180.388 Y: 4142284.765 Z: 15.321 PK: 1105.566 Dis= -43.093  
 Distancia: 117.086 Azimut: 397.135249  
 BO : BR5008 X: 232175.121 Y: 4142401.732 Z: 10.641 PK: 1239.284 Dis= -50.656

TIPO	PK Estac.	Azimut	Dis.Eje	X	Y	Ang.Azimu.	Dis.Redu	Angulo 1-2	Ang.Az(BO)	Dis.R(BO)	Angl-2(BO)	COTA
CIRC.	1100.000	13.164238	0.000	232221.583	4142271.073	120.428846	43.411	123.293596	178.249897	138.674	381.114648	12.754
CIRC.	1120.000	9.857123	0.000	232225.179	4142290.744	91.551476	45.188	94.416227	173.026214	121.754	375.890965	13.804
CIRC.	1140.000	6.550007	0.000	232227.749	4142310.576	68.233238	53.937	71.097989	166.667258	105.257	369.532009	14.711
CIRC.	1160.000	3.242891	0.000	232229.285	4142330.515	52.116219	66.963	54.980969	158.605738	89.474	361.470489	15.436
CIRC.	1180.000	399.935776	0.000	232229.784	4142350.506	41.022539	82.231	43.887290	147.933850	74.914	350.798600	16.264
CIRC.	1200.000	396.628660	0.000	232229.245	4142370.497	32.975520	98.676	35.840270	133.321580	62.490	336.186330	16.794
CIRC.	1220.000	393.321544	0.000	232227.668	4142390.432	26.784211	115.763	29.648962	113.484422	53.748	316.349173	17.274

Istram 12.13.01.23 30/03/17 16:36:45 2378  
 PROYECTO : Pañoleta Proyecto de Trazado  
 EJE: 151: SE-30 Cádiz-Mérida

pagina 47

\*\*\*\*\*  
 \* \* \* DATOS PARA REPLANTEO DE PUNTOS \* \* \*  
 \*\*\*\*\*

BR : BR5008 X: 232175.121 Y: 4142401.732 Z: 10.641 PK: 1239.284 Dis= -50.656  
 Distancia: 98.917 Azimut: 82.415852  
 BO : BR5009 X: 232270.289 Y: 4142428.708 Z: 9.213 PK: 1249.928 Dis= 47.701

TIPO	PK Estac.	Azimut	Dis.Eje	X	Y	Ang.Azimu.	Dis.Redu	Angulo 1-2	Ang.Az(BO)	Dis.R(BO)	Angl-2(BO)	COTA
CIRC.	1220.000	393.321544	0.000	232227.668	4142390.432	113.484422	53.748	31.068570	253.416234	57.285	371.000382	17.274
CIRC.	1240.000	390.014429	0.000	232225.058	4142410.259	89.233195	50.660	6.817343	275.344664	48.849	392.928811	17.716

BR : BR5009 X: 232270.289 Y: 4142428.708 Z: 9.213 PK: 1249.928 Dis= 47.701  
 Distancia: 275.950 Azimut: 295.027035  
 BO : BR5007 X: 231995.180 Y: 4142407.174 Z: 10.724 PK: 1310.096 Dis=-224.380

TIPO	PK Estac.	Azimut	Dis.Eje	X	Y	Ang.Azimu.	Dis.Redu	Angulo 1-2	Ang.Az(BO)	Dis.R(BO)	Angl-2(BO)	COTA
CIRC.	1240.000	390.014429	0.000	232225.058	4142410.259	275.344664	48.849	380.317629	99.145676	229.899	4.118642	17.716
CIRC.	1260.000	386.707313	0.000	232221.422	4142429.924	301.583247	48.882	6.556212	93.619992	227.383	398.592957	17.826
CIRC.	1280.000	383.400197	0.000	232216.771	4142449.373	323.458555	57.369	28.431520	88.019951	225.573	392.992916	17.803
CLOT.	1282.444	382.995997	0.000	232216.133	4142451.732	325.591951	58.847	30.564916	87.331518	225.401	392.304483	17.776
CLOT.	1300.000	380.529093	0.000	232211.153	4142468.566	337.755793	71.314	42.728758	82.368712	224.529	387.341677	17.589

BR : BR5007 X: 231995.180 Y: 4142407.174 Z: 10.724 PK: 1310.096 Dis=-224.380  
 Distancia: 223.829 Azimut: 289.226517  
 BO : BR5002 X: 231774.548 Y: 4142369.476 Z: 9.102 PK: 1352.627 Dis=-445.013

TIPO	PK Estac.	Azimut	Dis.Eje	X	Y	Ang.Azimu.	Dis.Redu	Angulo 1-2	Ang.Az(BO)	Dis.R(BO)	Angl-2(BO)	COTA
CLOT.	1300.000	380.529093	0.000	232211.153	4142468.566	82.368712	224.529	193.142195	85.792257	447.709	396.565740	17.589
CLOT.	1320.000	378.781304	0.000	232204.842	4142487.543	76.696422	224.538	187.469905	82.951534	446.198	393.725017	17.238
CLOT.	1340.000	378.165283	0.000	232198.179	4142506.401	71.056062	225.953	181.829545	80.098102	445.210	390.871585	16.655
CLOT.	1340.886	378.164172	0.000	232197.882	4142507.235	70.808101	226.053	181.581584	79.971463	445.184	390.744946	16.633

Istram 12.13.01.23 30/03/17 16:36:45 2378  
 PROYECTO : Pañoleta Proyecto de Trazado  
 EJE: 151: SE-30 Cádiz-Mérida

pagina 50

=====  
 \* \* \* DATOS PARA REPLANTEO DE PUNTOS \* \* \*  
 =====

BR : BR5002 X: 231774.548 Y: 4142369.476 Z: 9.102 PK: 1352.627 Dis=-445.013  
 Distancia: 319.654 Azimut: 69.426184  
 BO : BR5006 X: 232058.042 Y: 4142517.157 Z: 8.197 PK: 1392.285 Dis=-129.115

TIPO	PK Estac.	Azimut	Dis.Eje	X	Y	Ang.Azimu.	Dis.Redu	Angulo 1-2	Ang.Az(BO)	Dis.R(BO)	Angl-2(BO)	COTA
CLOT.	1340.000	378.165283	0.000	232198.179	4142506.401	80.098102	445.210	10.671917	104.876771	140.550	235.450586	16.655
CLOT.	1340.886	378.164172	0.000	232197.882	4142507.235	79.971463	445.184	10.545279	104.509337	140.191	235.083152	16.633
CLOT.	1360.000	378.503962	0.000	232191.485	4142525.247	77.237659	445.086	7.811474	96.145091	133.688	226.718906	16.155
CLOT.	1380.000	379.587063	0.000	232185.002	4142544.167	74.383541	446.082	4.957357	86.655229	129.801	217.229045	15.744

BR : BR5006 X: 232058.042 Y: 4142517.157 Z: 8.197 PK: 1392.285 Dis=-129.115  
 Distancia: 444.539 Azimut: 285.089614  
 BO : BR5012 X: 231625.640 Y: 4142413.990 Z: 9.430 PK: 1407.941 Dis=-572.972

TIPO	PK Estac.	Azimut	Dis.Eje	X	Y	Ang.Azimu.	Dis.Redu	Angulo 1-2	Ang.Az(BO)	Dis.R(BO)	Angl-2(BO)	COTA
CLOT.	1380.000	379.587063	0.000	232185.002	4142544.167	86.655229	129.801	201.565615	85.443429	574.310	0.353815	15.744
CLOT.	1400.000	381.414204	0.000	232178.953	4142563.230	76.823210	129.392	191.733596	83.228197	573.086	398.138583	15.261
CIRC.	1409.958	382.601344	0.000	232176.174	4142572.791	71.979828	130.577	186.890214	82.122004	572.980	397.032391	15.030

BR : BR5012 X: 231625.640 Y: 4142413.990 Z: 9.430 PK: 1407.941 Dis=-572.972  
 Distancia: 207.259 Azimut: 288.315218  
 BO : BR5001 X: 231421.862 Y: 4142376.162 Z: 14.135 PK: 1415.501 Dis=-779.468

TIPO	PK Estac.	Azimut	Dis.Eje	X	Y	Ang.Azimu.	Dis.Redu	Angulo 1-2	Ang.Az(BO)	Dis.R(BO)	Angl-2(BO)	COTA
CLOT.	1400.000	381.414204	0.000	232178.953	4142563.230	83.228197	573.086	194.912978	84.578811	779.860	396.263593	15.261



Istram 12.13.01.23 30/03/17 16:36:45 2378  
 PROYECTO : Pañoleta Proyecto de Trazado  
 EJE: 151: SE-30 Cádiz-Mérida

pagina 48

=====  
 \* \* \* DATOS PARA REPLANTEO DE PUNTOS \* \* \*  
 =====

BR : BR5001 X: 231421.862 Y: 4142376.162 Z: 14.135 PK: 1415.501 Dis=-779.468  
 BO : VT3000 X: 232187.523 Y: 4142627.644 Z: 10.864 PK: 1462.242 Dis= 23.106  
 Distancia: 805.903 Azimut: 79.796878

TIPO	PK Estac.	Azimut	Dis.Eje	X	Y	Ang.Azimu.	Dis.Redu	Angulo 1-2	Ang.Az(BO)	Dis.R(BO)	Ang1-2(BO)	COTA
CLOT.	1400.000	381.414204	0.000	232178.953	4142563.230	84.578811	779.860	4.781933	208.420250	64.982	328.623371	15.261
CIRC.	1409.958	382.601344	0.000	232176.174	4142572.791	83.766249	779.519	3.969371	212.988385	56.014	333.191506	15.030
CIRC.	1420.000	383.891591	0.000	232173.562	4142582.488	82.946107	779.502	3.149228	219.089470	47.265	339.292592	14.797
CIRC.	1440.000	386.461197	0.000	232168.947	4142601.947	81.315640	780.458	1.518761	239.847218	31.708	360.050339	14.361
CIRC.	1460.000	389.030802	0.000	232165.121	4142621.576	79.697196	782.728	399.900318	283.160239	23.209	3.363361	13.954

BR : VT3000 X: 232187.523 Y: 4142627.644 Z: 10.864 PK: 1462.242 Dis= 23.106  
 BO : VT2000 X: 231413.681 Y: 4142526.169 Z: 12.772 PK: 1473.784 Dis=-757.156  
 Distancia: 780.467 Azimut: 291.699277

TIPO	PK Estac.	Azimut	Dis.Eje	X	Y	Ang.Azimu.	Dis.Redu	Angulo 1-2	Ang.Az(BO)	Dis.R(BO)	Ang1-2(BO)	COTA
CIRC.	1460.000	389.030802	0.000	232165.121	4142621.576	283.160239	23.209	391.460963	91.960130	757.473	0.260853	13.954
CIRC.	1480.000	391.600408	0.000	232162.091	4142641.344	331.456038	28.887	39.756762	90.279144	757.220	398.579868	13.482
CIRC.	1500.000	394.170013	0.000	232159.860	4142661.218	356.126245	43.502	64.426969	88.601404	758.302	396.902127	13.139
CIRC.	1520.000	396.739619	0.000	232158.434	4142681.165	368.306258	60.916	76.606981	86.937266	760.711	395.237990	12.859
CIRC.	1540.000	399.309224	0.000	232157.813	4142701.154	375.548409	79.287	83.849132	85.296784	764.430	393.597508	12.489
CIRC.	1545.161	399.972369	0.000	232157.784	4142706.316	376.992014	84.105	85.292738	84.878441	765.599	393.179165	12.475

Istram 12.13.01.23 30/03/17 16:36:45 2378  
 PROYECTO : Pañoleta Proyecto de Trazado  
 EJE: 152: Sevilla-Huelva

pagina 1

\*\*\*\*\*  
 \* \* \* DATOS PARA REPLANTEO DE PUNTOS \* \* \*  
 \*\*\*\*\*

BR : BR5011 X: 232241.348 Y: 4142191.786 Z: 15.916 PK: 22.803 Dis=-203.509  
 BO : BR5005 X: 232049.056 Y: 4141984.150 Z: 6.175 PK: 67.532 Dis=-477.169  
 Distancia: 283.000 Azimut: 247.558684

TIPO	PK Estac.	Azimut	Dis.Eje	X	Y	Ang.Azimu.	Dis.Redu	Angulo 1-2	Ang.Az(BO)	Dis.R(BO)	Ang1-2(BO)	COTA
CIRC.	-140.000	307.004405	0.000	232484.365	4142331.529	66.777386	280.330	219.218702	57.122148	556.925	9.563464	12.367
CIRC.	-120.000	309.602853	0.000	232464.536	4142334.130	63.856949	264.716	216.298264	55.434288	543.240	7.875603	12.490
CIRC.	-100.000	312.201301	0.000	232444.830	4142337.538	60.429302	250.297	212.870618	53.598018	530.584	6.039333	12.285
CIRC.	-80.000	314.799749	0.000	232425.279	4142341.747	56.454720	237.316	208.896036	51.615535	519.056	4.056851	12.339
CIRC.	-60.000	317.398197	0.000	232405.917	4142346.751	51.912843	226.046	204.354159	49.492091	508.752	1.933407	12.026
CIRC.	-40.000	319.996645	0.000	232386.774	4142352.540	46.815638	216.773	199.256953	47.236393	499.765	399.677709	11.874
CIRC.	-20.000	322.595093	0.000	232367.884	4142359.106	41.220560	209.779	193.661876	44.860884	492.182	397.302200	11.458
CIRC.	0.000	325.193542	0.000	232349.278	4142366.437	35.238867	205.309	187.680183	42.381819	486.083	394.823135	11.020
CIRC.	20.000	327.791990	0.000	232330.986	4142374.521	29.032834	203.537	181.474149	39.819097	481.533	392.260413	10.626
CIRC.	40.000	330.390438	0.000	232313.039	4142383.345	22.798262	204.535	175.239578	37.195798	478.585	389.637114	10.329
CLOT.	50.182	331.713252	0.000	232304.045	4142388.117	19.678469	206.099	172.119785	35.845193	477.712	388.286509	10.158
CLOT.	60.000	332.849680	0.000	232295.464	4142392.888	16.734891	208.256	169.176207	34.537477	477.267	386.978793	10.073

BR : BR5005 X: 232049.056 Y: 4141984.150 Z: 6.175 PK: 67.532 Dis=-477.169  
 BO : BR5009 X: 232270.289 Y: 4142428.708 Z: 9.213 PK: 100.072 Dis= 17.947  
 Distancia: 496.564 Azimut: 29.396779

TIPO	PK Estac.	Azimut	Dis.Eje	X	Y	Ang.Azimu.	Dis.Redu	Angulo 1-2	Ang.Az(BO)	Dis.R(BO)	Ang1-2(BO)	COTA
CLOT.	60.000	332.849680	0.000	232295.464	4142392.888	34.537477	477.267	5.140698	160.999703	43.782	331.602924	10.073
CLOT.	80.000	334.303396	0.000	232278.198	4142402.980	31.870051	477.414	2.473273	181.014638	26.916	351.617860	10.059
CLOT.	95.168	334.635612	0.000	232265.206	4142410.808	29.852572	478.287	0.455793	217.614029	18.607	388.217250	10.025
CLOT.	100.000	334.593211	0.000	232261.071	4142413.308	29.211696	478.673	399.814918	234.337977	17.948	4.941198	10.039

Istram 12.13.01.23 30/03/17 16:36:45 2378  
 PROYECTO : Pañoleta Proyecto de Trazado  
 EJE: 152: Sevilla-Huelva

pagina 48

=====  
 \* \* \* DATOS PARA REPLANTEO DE PUNTOS \* \* \*  
 =====

BR : BR5009 X: 232270.289 Y: 4142428.708 Z: 9.213 PK: 100.072 Dis= 17.947  
 BO : VT1000 X: 232180.388 Y: 4142284.765 Z: 15.321 PK: 102.747 Dis=-151.743  
 Distancia: 169.711 Azimut: 235.541377

TIPO	PK Estac.	Azimut	Dis.Eje	X	Y	Ang.Azimu.	Dis.Redu	Angulo 1-2	Ang.Az(BO)	Dis.R(BO)	Ang1-2(BO)	COTA
CLOT.	100.000	334.593211	0.000	232261.071	4142413.308	234.337977	17.948	398.796599	35.683680	151.767	0.142303	10.039

BR : VT1000 X: 232180.388 Y: 4142284.765 Z: 15.321 PK: 102.747 Dis=-151.743  
 BO : BR5008 X: 232175.121 Y: 4142401.732 Z: 10.641 PK: 174.818 Dis= -50.606  
 Distancia: 117.086 Azimut: 397.135249

TIPO	PK Estac.	Azimut	Dis.Eje	X	Y	Ang.Azimu.	Dis.Redu	Angulo 1-2	Ang.Az(BO)	Dis.R(BO)	Ang1-2(BO)	COTA
CLOT.	100.000	334.593211	0.000	232261.071	4142413.308	35.683680	151.767	38.548431	91.476769	86.726	294.341519	10.039
CLOT.	120.000	333.515876	0.000	232243.885	4142423.537	27.318904	152.609	30.183654	80.451571	72.138	283.316322	10.284
CIRC.	137.054	331.449775	0.000	232229.015	4142431.886	20.322258	154.949	23.187009	67.525632	61.756	270.390382	10.827
CIRC.	140.000	331.001603	0.000	232226.416	4142433.273	19.133497	155.478	21.998248	64.902925	60.217	267.767676	10.921
CIRC.	160.000	327.959214	0.000	232208.524	4142442.207	11.258161	159.936	14.122911	43.925001	52.478	246.789752	11.558

BR : BR5008 X: 232175.121 Y: 4142401.732 Z: 10.641 PK: 174.818 Dis= -50.606  
 BO : BR5010 X: 232111.507 Y: 4142264.265 Z: 6.733 PK: 183.494 Dis=-201.966  
 Distancia: 151.472 Azimut: 227.591926

TIPO	PK Estac.	Azimut	Dis.Eje	X	Y	Ang.Azimu.	Dis.Redu	Angulo 1-2	Ang.Az(BO)	Dis.R(BO)	Ang1-2(BO)	COTA
CIRC.	160.000	327.959214	0.000	232208.524	4142442.207	43.925001	52.478	216.333075	31.777883	202.671	4.185957	11.558
CIRC.	180.000	324.916826	0.000	232190.226	4142450.275	19.205032	50.839	191.613106	25.486656	201.981	397.894730	12.480

Istram 12.13.01.23 30/03/17 16:36:45 2378  
 PROYECTO : Pañoleta Proyecto de Trazado  
 EJE: 152: Sevilla-Huelva

pagina 51

=====  
 \* \* \* DATOS PARA REPLANTEO DE PUNTOS \* \* \*  
 =====

BR : BR5010 X: 232111.507 Y: 4142264.265 Z: 6.733 PK: 183.494 Dis=-201.966  
 BO : VT3000 X: 232187.523 Y: 4142627.644 Z: 10.864 PK: 230.257 Dis= 167.143  
 Distancia: 371.245 Azimut: 13.128262

TIPO	PK Estac.	Azimut	Dis.Eje	X	Y	Ang.Azimu.	Dis.Redu	Angulo 1-2	Ang.Az(BO)	Dis.R(BO)	Ang1-2(BO)	COTA
CIRC.	180.000	324.916826	0.000	232190.226	4142450.275	25.486656	201.981	12.358394	199.029875	177.390	385.901614	12.480
CIRC.	200.000	321.874437	0.000	232171.563	4142457.460	19.186996	202.314	6.058735	205.952761	170.931	392.824500	13.406
CIRC.	220.000	318.832049	0.000	232152.579	4142463.745	12.926901	203.664	399.798640	213.372976	167.583	0.244715	14.066

BR : VT3000 X: 232187.523 Y: 4142627.644 Z: 10.864 PK: 230.257 Dis= 167.143  
 BO : BR5006 X: 232058.042 Y: 4142517.157 Z: 8.197 PK: 318.498 Dis= 36.065  
 Distancia: 170.214 Azimut: 255.028503

TIPO	PK Estac.	Azimut	Dis.Eje	X	Y	Ang.Azimu.	Dis.Redu	Angulo 1-2	Ang.Az(BO)	Dis.R(BO)	Ang1-2(BO)	COTA
CIRC.	220.000	318.832049	0.000	232152.579	4142463.745	213.372976	167.583	358.344473	132.739853	108.582	77.711350	14.066
CIRC.	240.000	315.789661	0.000	232133.315	4142469.116	220.975406	167.540	365.946903	136.163101	89.297	81.134598	14.762
CIRC.	260.000	312.747272	0.000	232113.817	4142473.561	228.404596	170.804	373.376093	142.236136	70.792	87.207633	15.283
CIRC.	280.000	309.704884	0.000	232094.129	4142477.069	235.343497	177.187	380.314994	153.340320	53.938	98.311817	15.630
CIRC.	300.000	306.662495	0.000	232074.296	4142479.633	241.572825	186.353	386.544322	173.977058	40.893	118.948555	16.004

Istram 12.13.01.23 30/03/17 16:36:45 2378  
 PROYECTO : Pañoleta Proyecto de Trazado  
 EJE: 152: Sevilla-Huelva

pagina 48

=====  
 \* \* \* DATOS PARA REPLANTEO DE PUNTOS \* \* \*  
 =====

BR : BR5006 X: 232058.042 Y: 4142517.157 Z: 8.197 PK: 318.498 Dis= 36.065  
 Distancia: 126.680 Azimut: 233.056226  
 BO : BR5007 X: 231995.180 Y: 4142407.174 Z: 10.724 PK: 387.213 Dis= -72.799

TIPO	PK Estac.	Azimut	Dis.Eje	X	Y	Ang.Azimu.	Dis.Redu	Angulo 1-2	Ang.Az(BO)	Dis.R(BO)	Ang1-2(BO)	COTA
CIRC.	300.000	306.662495	0.000	232074.296	4142479.633	173.977058	40.893	340.920832	52.794360	107.283	19.738134	16.004
CIRC.	320.000	303.620107	0.000	232054.363	4142481.246	206.498795	36.099	373.442569	42.916375	94.812	9.860149	16.280
CLOT.	330.298	302.053507	0.000	232044.075	4142481.705	223.891511	38.104	390.835285	36.962833	89.138	3.906607	16.439
CLOT.	340.000	300.556920	0.000	232034.376	4142481.904	237.638081	42.460	4.581855	30.752289	84.386	397.696063	16.528
CIRC.	346.222	299.575199	0.000	232028.154	4142481.911	244.774544	46.212	11.718318	26.452482	81.688	393.396256	16.484
CIRC.	360.000	297.382337	0.000	232014.381	4142481.582	256.474106	56.320	23.417880	16.077134	76.845	383.020908	16.409
CIRC.	380.000	294.199198	0.000	231994.427	4142480.260	266.540536	73.541	33.484310	399.343717	73.090	366.287491	16.295

Istram 12.13.01.23 30/03/17 16:36:45 2378  
 PROYECTO : Pañoleta Proyecto de Trazado  
 EJE: 152: Sevilla-Huelva

pagina 49

=====  
 \* \* \* DATOS PARA REPLANTEO DE PUNTOS \* \* \*  
 =====

BR : BR5007 X: 231995.180 Y: 4142407.174 Z: 10.724 PK: 387.213 Dis= -72.799  
 Distancia: 302.642 Azimut: 208.874113  
 BO : BR5004 X: 231953.130 Y: 4142107.468 Z: 7.791 PK: 509.872 Dis=-356.657

TIPO	PK Estac.	Azimut	Dis.Eje	X	Y	Ang.Azimu.	Dis.Redu	Angulo 1-2	Ang.Az(BO)	Dis.R(BO)	Ang1-2(BO)	COTA
CIRC.	380.000	294.199198	0.000	231994.427	4142480.260	399.343717	73.090	190.469604	7.023598	375.073	398.149485	16.295
CIRC.	400.000	291.016059	0.000	231974.563	4142477.943	381.953314	73.711	173.079201	3.678966	371.095	394.804852	15.919
CLOT.	403.709	290.425719	0.000	231970.893	4142477.405	378.804512	74.311	169.930399	3.054547	370.363	394.180434	15.845
CLOT.	420.000	288.092091	0.000	231954.837	4142474.658	365.698133	78.624	156.824019	0.295902	367.194	391.421788	15.508
CLOT.	440.000	285.935938	0.000	231935.256	4142470.587	351.800716	87.247	142.926603	396.868941	363.559	387.994828	15.185
CLOT.	460.000	284.561033	0.000	231915.796	4142465.974	340.586287	98.789	131.712174	393.394216	360.445	384.520103	14.723
CLOT.	480.000	283.967378	0.000	231896.409	4142461.061	331.795405	112.515	122.921292	389.874051	358.114	380.999938	14.326
CLOT.	485.198	283.940997	0.000	231891.376	4142459.765	329.853624	116.366	120.979511	388.952897	357.668	380.078784	14.207
CLOT.	500.000	284.162922	0.000	231877.038	4142456.087	324.989218	127.868	116.115104	386.319163	356.826	377.445049	13.904

BR : BR5004 X: 231953.130 Y: 4142107.468 Z: 7.791 PK: 509.872 Dis=-356.657  
 Distancia: 252.684 Azimut: 360.426853  
 BO : BR5003 X: 231805.980 Y: 4142312.885 Z: 9.649 PK: 585.252 Dis=-127.690

TIPO	PK Estac.	Azimut	Dis.Eje	X	Y	Ang.Azimu.	Dis.Redu	Angulo 1-2	Ang.Az(BO)	Dis.R(BO)	Ang1-2(BO)	COTA
CLOT.	500.000	284.162922	0.000	231877.038	4142456.087	386.319163	356.826	25.892310	29.323183	159.862	268.896330	13.904
CLOT.	520.000	285.167757	0.000	231857.620	4142451.295	382.750602	356.846	22.323749	22.733690	147.730	262.306837	13.414
CLOT.	540.000	286.982864	0.000	231838.102	4142446.935	379.201224	358.426	18.774371	14.972826	137.845	254.545973	12.831
CLOT.	560.000	289.608243	0.000	231818.444	4142443.258	375.715811	361.794	15.288958	6.067990	130.967	245.641137	12.596
CIRC.	566.511	290.637692	0.000	231812.012	4142442.251	374.603997	363.310	14.177144	2.966333	129.507	242.539480	12.485
CIRC.	580.000	292.859593	0.000	231798.637	4142440.508	372.348816	367.129	11.921963	396.340913	127.834	235.914060	12.125

Istram 12.13.01.23 30/03/17 16:36:45 2378  
 PROYECTO : Pañoleta Proyecto de Trazado  
 EJE: 152: Sevilla-Huelva

pagina 51

=====  
 \* \* \* DATOS PARA REPLANTEO DE PUNTOS \* \* \*  
 =====

BR : BR5003 X: 231805.980 Y: 4142312.885 Z: 9.649 PK: 585.252 Dis=-127.690  
 Distancia: 64.734 Azimut: 367.723506  
 BO : BR5002 X: 231774.548 Y: 4142369.476 Z: 9.102 PK: 607.079 Dis= -69.007

TIPO	PK Estac.	Azimut	Dis.Eje	X	Y	Ang.Azimu.	Dis.Redu	Angulo 1-2	Ang.Az(BO)	Dis.R(BO)	Ang1-2(BO)	COTA
CIRC.	580.000	292.859593	0.000	231798.637	4142440.508	396.340913	127.834	28.617407	20.814498	75.005	253.090992	12.125
CIRC.	600.000	296.153873	0.000	231778.713	4142438.784	386.422023	128.818	18.698517	3.821284	69.433	236.097777	11.425

BR : BR5002 X: 231774.548 Y: 4142369.476 Z: 9.102 PK: 607.079 Dis= -69.007  
 Distancia: 155.419 Azimut: 318.492569  
 BO : BR5012 X: 231625.640 Y: 4142413.990 Z: 9.430 PK: 754.333 Dis= -32.169

TIPO	PK Estac.	Azimut	Dis.Eje	X	Y	Ang.Azimu.	Dis.Redu	Angulo 1-2	Ang.Az(BO)	Dis.R(BO)	Ang1-2(BO)	COTA
CIRC.	600.000	296.153873	0.000	231778.713	4142438.784	3.821284	69.433	85.328715	89.777050	155.068	371.284480	11.425
CIRC.	620.000	299.448154	0.000	231758.727	4142438.094	385.574045	70.418	67.081476	88.593736	135.252	370.101167	11.090
CLOT.	632.146	301.448802	0.000	231746.582	4142438.179	375.389934	74.177	56.897364	87.433006	123.337	368.940437	10.893
CLOT.	640.000	302.657048	0.000	231738.732	4142438.434	369.503866	77.704	51.011297	86.448363	115.704	367.955794	10.858
CLOT.	660.000	304.962727	0.000	231718.771	4142439.659	357.249642	89.648	38.757073	82.878305	96.604	364.385736	10.862
CLOT.	680.000	306.160964	0.000	231698.850	4142441.433	348.387559	104.441	29.894990	77.168075	78.185	358.675506	10.883
CLOT.	691.640	306.348514	0.000	231687.267	4142442.581	344.387597	113.852	25.895028	72.346729	67.936	353.854160	11.065
CLOT.	700.000	306.203189	0.000	231678.948	4142443.407	341.906553	120.852	23.413984	67.898855	60.886	349.406286	11.187
CLOT.	720.000	304.676182	0.000	231659.025	4142445.157	336.921551	138.106	18.428982	52.186793	45.672	333.694224	11.467
CLOT.	740.000	301.485790	0.000	231639.053	4142446.168	332.789227	155.694	14.296658	25.142136	34.861	306.649567	11.967
CIRC.	752.754	298.582786	0.000	231626.300	4142446.186	330.398909	166.919	11.906340	1.305236	32.203	282.812667	12.237

Istram 12.13.01.23 30/03/17 16:36:45 2378  
 PROYECTO : Pañoleta Proyecto de Trazado  
 EJE: 152: Sevilla-Huelva

pagina 49

=====  
 \* \* \* DATOS PARA REPLANTEO DE PUNTOS \* \* \*  
 =====

BR : BR5012 X: 231625.640 Y: 4142413.990 Z: 9.430 PK: 754.333 Dis= -32.169  
 Distancia: 239.814 Azimut: 330.988853  
 BO : VT2000 X: 231413.681 Y: 4142526.169 Z: 12.772 PK: 893.374 Dis= 145.464

TIPO	PK Estac.	Azimut	Dis.Eje	X	Y	Ang.Azimu.	Dis.Redu	Angulo 1-2	Ang.Az(BO)	Dis.R(BO)	Ang1-2(BO)	COTA
CLOT.	740.000	301.485790	0.000	231639.053	4142446.168	25.142136	34.861	94.153283	121.715089	239.150	390.726236	11.967
CIRC.	752.754	298.582786	0.000	231626.300	4142446.186	1.305236	32.203	70.316384	122.905891	227.166	391.917038	12.237
CIRC.	760.000	296.741194	0.000	231619.059	4142445.920	387.059860	32.601	56.071007	123.713916	220.500	392.725063	12.372
CIRC.	780.000	291.658402	0.000	231599.147	4142444.101	354.063464	40.106	23.074611	126.521419	202.813	395.532566	12.721
CIRC.	800.000	286.575609	0.000	231579.444	4142440.699	333.372477	53.362	2.383624	130.306996	186.501	399.318143	13.151
CIRC.	820.000	281.492817	0.000	231560.075	4142435.737	320.388885	69.078	389.400032	135.227652	172.073	4.238799	13.420
CIRC.	840.000	276.410024	0.000	231541.163	4142429.246	311.374389	85.843	380.385536	141.383621	160.143	10.394768	13.859
CIRC.	860.000	271.327231	0.000	231522.829	4142421.267	304.498746	103.068	373.509893	148.737157	151.386	17.748304	14.200
CIRC.	880.000	266.244439	0.000	231505.190	4142411.852	298.870032	120.469	367.881179	157.025822	146.432	26.036969	14.882

BR : VT2000 X: 231413.681 Y: 4142526.169 Z: 12.772 PK: 893.374 Dis= 145.464  
 Distancia: 150.230 Azimut: 196.531474  
 BO : BR5001 X: 231421.862 Y: 4142376.162 Z: 14.135 PK: 962.860 Dis= 26.371

TIPO	PK Estac.	Azimut	Dis.Eje	X	Y	Ang.Azimu.	Dis.Redu	Angulo 1-2	Ang.Az(BO)	Dis.R(BO)	Ang1-2(BO)	COTA
CIRC.	880.000	266.244439	0.000	231505.190	4142411.852	157.025822	146.432	360.494348	74.238140	90.650	77.706666	14.882
CIRC.	900.000	261.161646	0.000	231488.358	4142401.060	165.741346	145.702	369.209872	77.192334	71.005	80.660860	15.189
CIRC.	920.000	256.078854	0.000	231472.441	4142388.959	174.241228	149.262	377.709754	84.223684	52.173	87.692210	15.676
CIRC.	940.000	250.996061	0.000	231457.539	4142375.628	181.952549	156.800	385.421075	100.953145	35.681	104.421671	15.937
CLOT.	943.122	250.202745	0.000	231455.311	4142373.441	183.058781	158.300	386.527307	105.166597	33.559	108.635123	15.977
CLOT.	960.000	245.884343	0.000	231443.750	4142361.149	188.525856	167.737	391.994382	138.274468	26.542	141.742994	16.242



Istram 12.13.01.23 30/03/17 16:36:45 2378  
 PROYECTO : Pañoleta Proyecto de Trazado  
 EJE: 152: Sevilla-Huelva

pagina 51

=====  
 \* \* \* DATOS PARA REPLANTEO DE PUNTOS \* \* \*  
 =====

BR : BR5001 X: 231421.862 Y: 4142376.162 Z: 14.135 PK: 962.860 Dis= 26.371  
 Distancia: 304.540 Azimut: 214.349278  
 BO : BR5000 X: 231353.799 Y: 4142079.325 Z: 26.941 PK: 1259.272 Dis= 11.276

TIPO	PK Estac.	Azimut	Dis.Eje	X	Y	Ang.Azimu.	Dis.Redu	Angulo 1-2	Ang.Az(BO)	Dis.R(BO)	Ang1-2(BO)	COTA
CLOT.	960.000	245.884343	0.000	231443.750	4142361.149	138.274468	26.542	323.925189	19.668591	295.831	5.319312	16.242
CLOT.	980.000	240.692387	0.000	231431.176	4142345.603	181.165903	31.947	366.816625	18.003622	277.292	3.654344	16.653
CLOT.	1000.000	235.419204	0.000	231419.922	4142329.077	202.622171	47.125	388.272893	16.476668	258.357	2.127389	17.029
CLOT.	1020.000	230.064792	0.000	231410.084	4142311.670	211.499852	65.558	397.150573	15.130430	239.065	0.781151	17.447
CLOT.	1040.000	224.629154	0.000	231401.755	4142293.494	215.189283	85.078	0.840004	14.023659	219.472	399.674380	17.751
CIRC.	1045.836	223.027710	0.000	231399.621	4142288.062	215.742489	90.864	1.393211	13.756951	213.707	399.407673	17.885
CIRC.	1060.000	219.132657	0.000	231395.017	4142274.669	216.461694	104.983	2.112415	13.238622	199.646	398.889343	18.245
CLOT.	1072.164	215.787454	0.000	231391.723	4142262.961	216.565349	117.145	2.216071	12.964994	187.511	398.615716	18.471
CLOT.	1080.000	213.790567	0.000	231389.922	4142255.335	216.452350	124.977	2.103072	12.886613	179.679	398.537335	18.590
CLOT.	1100.000	210.125016	0.000	231386.241	4142235.680	215.809099	144.928	1.459821	13.024389	159.685	398.675111	18.990
CLOT.	1120.000	208.516487	0.000	231383.377	4142215.887	215.002501	164.831	0.653222	13.578696	139.728	399.229417	19.437
RECTA	1125.639	208.434714	0.000	231382.629	4142210.297	214.786475	170.442	0.437197	13.793629	134.108	399.444350	19.618
RECTA	1140.000	208.434714	0.000	231380.732	4142196.062	214.293530	184.736	399.944252	14.435241	119.804	0.085963	20.080
RECTA	1160.000	208.434714	0.000	231378.090	4142176.238	213.721789	204.660	399.372511	15.634714	99.911	1.285436	20.601
RECTA	1180.000	208.434714	0.000	231375.448	4142156.413	213.251521	224.597	398.902242	17.429544	80.070	3.080266	21.223
RECTA	1200.000	208.434714	0.000	231372.806	4142136.588	212.857953	244.545	398.508675	20.402334	60.335	6.053055	21.819
RECTA	1220.000	208.434714	0.000	231370.164	4142116.763	212.523760	264.500	398.174482	26.234073	40.859	11.884795	22.359
RECTA	1240.000	208.434714	0.000	231367.522	4142096.939	212.236463	284.462	397.887185	42.135241	22.328	27.785962	23.034
RECTA	1260.000	208.434714	0.000	231364.880	4142077.114	211.986848	304.428	397.637570	112.537963	11.299	98.188684	23.654
RECTA	1280.000	208.434714	0.000	231362.237	4142057.289	211.767964	324.399	397.418685	176.717570	23.596	162.368291	24.308

Istram 12.13.01.23 30/03/17 16:36:45 2378  
 PROYECTO : Pañoleta Proyecto de Trazado  
 EJE: 152: Sevilla-Huelva

pagina 50

=====  
 \* \* \* DATOS PARA REPLANTEO DE PUNTOS \* \* \*  
 =====

BR : BR5001 X: 231421.862 Y: 4142376.162 Z: 14.135 PK: 962.860 Dis= 26.371  
 BO : BR5000 X: 231353.799 Y: 4142079.325 Z: 26.941 PK: 1259.272 Dis= 11.276  
 Distancia: 304.540 Azimut: 214.349278

TIPO	PK Estac.	Azimut	Dis.Eje	X	Y	Ang.Azimu.	Dis.Redu	Angulo 1-2	Ang.Az(BO)	Dis.R(BO)	Ang1-2(BO)	COTA
RECTA	1300.000	208.434714	0.000	231359.595	4142037.465	211.574468	344.373	397.225190	191.240455	42.260	176.891177	24.936
RECTA	1320.000	208.434714	0.000	231356.953	4142017.640	211.402190	364.350	397.052911	196.747455	61.766	182.398176	25.494
RECTA	1340.000	208.434714	0.000	231354.311	4141997.815	211.247822	384.330	396.898544	199.599966	81.511	185.250688	26.049
RECTA	1360.000	208.434714	0.000	231351.669	4141977.990	211.108712	404.311	396.759433	201.337887	101.357	186.988608	26.723
RECTA	1380.000	208.434714	0.000	231349.027	4141958.166	210.982704	424.294	396.633426	202.506109	121.253	188.156831	27.321
RECTA	1400.000	208.434714	0.000	231346.385	4141938.341	210.868033	444.279	396.518754	203.344792	141.179	188.995514	27.810
RECTA	1402.930	208.434714	0.000	231345.998	4141935.437	210.852093	447.207	396.502814	203.448183	144.100	189.098904	27.883

Istram 12.13.01.23 30/03/17 16:36:45 2378  
 PROYECTO : Pañoleta Proyecto de Trazado  
 EJE: 153: Ramal Mérida-Camas

pagina 51

=====  
 \* \* \* DATOS PARA REPLANTEO DE PUNTOS \* \* \*  
 =====

BR : VT3000 X: 232187.523 Y: 4142627.644 Z: 10.864 PK: 5.522 Dis= -79.741  
 Distancia: 215.466 Azimut: 174.900636  
 BO : BR5009 X: 232270.289 Y: 4142428.708 Z: 9.213 PK: 85.296 Dis=-253.339

TIPO	PK Estac.	Azimut	Dis.Eje	X	Y	Ang.Azimu.	Dis.Redu	Angulo 1-2	Ang.Az(BO)	Dis.R(BO)	Ang1-2(BO)	COTA
CIRC.	0.000	222.416219	0.000	232115.235	4142661.892	328.166674	79.990	153.266038	362.642570	280.029	387.741934	10.984
CIRC.	20.000	227.313294	0.000	232107.622	4142643.402	312.396635	81.440	137.495999	358.722258	269.359	383.821623	10.767
CIRC.	40.000	232.210369	0.000	232098.612	4142625.553	298.502966	88.936	123.602330	354.340902	261.192	379.440266	10.462
CIRC.	60.000	237.107445	0.000	232088.256	4142608.448	287.839663	101.106	112.939027	349.596523	255.818	374.695887	10.010
CIRC.	80.000	242.004520	0.000	232076.616	4142592.191	280.302881	116.436	105.402245	344.631390	253.448	369.730755	9.702

BR : BR5009 X: 232270.289 Y: 4142428.708 Z: 9.213 PK: 85.296 Dis=-253.339  
 Distancia: 98.917 Azimut: 282.415852  
 BO : BR5008 X: 232175.121 Y: 4142401.732 Z: 10.641 PK: 131.110 Dis=-203.411

TIPO	PK Estac.	Azimut	Dis.Eje	X	Y	Ang.Azimu.	Dis.Redu	Angulo 1-2	Ang.Az(BO)	Dis.R(BO)	Ang1-2(BO)	COTA
CIRC.	80.000	242.004520	0.000	232076.616	4142592.191	344.631390	253.448	62.215538	369.613352	214.424	287.197499	9.702
CIRC.	100.000	246.901595	0.000	232063.761	4142576.875	339.618251	254.180	57.202399	363.945488	207.548	281.529636	9.854
CLOT.	119.938	251.783604	0.000	232049.812	4142562.635	334.751493	257.966	52.335641	357.876854	203.941	275.461001	10.307
CLOT.	120.000	251.798666	0.000	232049.768	4142562.593	334.736850	257.982	52.320997	357.857733	203.936	275.441881	10.309

BR : BR5008 X: 232175.121 Y: 4142401.732 Z: 10.641 PK: 131.110 Dis=-203.411  
 Distancia: 164.409 Azimut: 349.547125  
 BO : BR5006 X: 232058.042 Y: 4142517.157 Z: 8.197 PK: 142.157 Dis= -39.708

TIPO	PK Estac.	Azimut	Dis.Eje	X	Y	Ang.Azimu.	Dis.Redu	Angulo 1-2	Ang.Az(BO)	Dis.R(BO)	Ang1-2(BO)	COTA
CLOT.	120.000	251.798666	0.000	232049.768	4142562.593	357.857733	203.936	8.310608	388.532216	46.183	238.985090	10.309
CLOT.	140.000	256.276800	0.000	232034.746	4142549.395	351.610455	203.738	2.063330	360.163659	39.774	210.616534	10.942

Istram 12.13.01.23 30/03/17 16:36:45 2378  
 PROYECTO : Pañoleta Proyecto de Trazado  
 EJE: 153: Ramal Mérida-Camas

pagina 53

=====  
 \* \* \* DATOS PARA REPLANTEO DE PUNTOS \* \* \*  
 =====

BR : BR5006 X: 232058.042 Y: 4142517.157 Z: 8.197 PK: 142.157 Dis= -39.708  
 Distancia: 262.630 Azimut: 169.149794  
 BO : VT1000 X: 232180.388 Y: 4142284.765 Z: 15.321 PK: 170.600 Dis=-299.329

TIPO	PK Estac.	Azimut	Dis.Eje	X	Y	Ang.Azimu.	Dis.Redu	Angulo 1-2	Ang.Az(BO)	Dis.R(BO)	Ang1-2(BO)	COTA
CLOT.	140.000	256.276800	0.000	232034.746	4142549.395	360.163659	39.774	191.013866	367.970400	302.060	398.820607	10.942
CLOT.	160.000	259.922174	0.000	232018.913	4142537.180	330.110911	43.955	160.961117	363.769040	299.646	394.619246	11.931

BR : VT1000 X: 232180.388 Y: 4142284.765 Z: 15.321 PK: 170.600 Dis=-299.329  
 Distancia: 111.181 Azimut: 163.055414  
 BO : BR5011 X: 232241.348 Y: 4142191.786 Z: 15.916 PK: 172.023 Dis=-410.482

TIPO	PK Estac.	Azimut	Dis.Eje	X	Y	Ang.Azimu.	Dis.Redu	Angulo 1-2	Ang.Az(BO)	Dis.R(BO)	Ang1-2(BO)	COTA
CLOT.	160.000	259.922174	0.000	232018.913	4142537.180	363.769040	299.646	200.713626	363.575914	410.822	0.520501	11.931

BR : BR5011 X: 232241.348 Y: 4142191.786 Z: 15.916 PK: 172.023 Dis=-410.482  
 Distancia: 148.701 Azimut: 332.412050  
 BO : BR5010 X: 232111.507 Y: 4142264.265 Z: 6.733 PK: 216.448 Dis=-279.876

TIPO	PK Estac.	Azimut	Dis.Eje	X	Y	Ang.Azimu.	Dis.Redu	Angulo 1-2	Ang.Az(BO)	Dis.R(BO)	Ang1-2(BO)	COTA
CLOT.	160.000	259.922174	0.000	232018.913	4142537.180	363.575914	410.822	31.163864	379.176738	288.195	246.764688	11.931
CLOT.	180.000	262.734790	0.000	232002.480	4142525.784	360.476016	410.624	28.063966	374.854115	283.335	242.442065	13.213
CIRC.	186.585	263.478573	0.000	231996.970	4142522.178	359.456803	410.950	27.044753	373.393757	282.202	240.981707	13.465
CIRC.	200.000	264.901989	0.000	231985.622	4142515.024	357.390095	412.164	24.978045	370.380616	280.584	237.968566	14.042

Istram 12.13.01.23 30/03/17 16:36:45 2378  
 PROYECTO : Pañoleta Proyecto de Trazado  
 EJE: 153: Ramal Mérida-Camas

pagina 56

=====  
 \* \* \* DATOS PARA REPLANTEO DE PUNTOS \* \* \*  
 =====

BR : BR5010 X: 232111.507 Y: 4142264.265 Z: 6.733 PK: 216.448 Dis=-279.876  
 Distancia: 184.269 Azimut: 356.505149  
 BO : BR5007 X: 231995.180 Y: 4142407.174 Z: 10.724 PK: 241.563 Dis= -98.553

TIPO	PK Estac.	Azimut	Dis.Eje	X	Y	Ang.Azimu.	Dis.Redu	Angulo 1-2	Ang.Az(BO)	Dis.R(BO)	Ang1-2(BO)	COTA
CIRC.	200.000	264.901989	0.000	231985.622	4142515.024	370.380616	280.584	13.875467	394.372555	108.273	237.867406	14.042
CIRC.	220.000	267.024055	0.000	231968.413	4142504.834	365.839159	279.909	9.334011	382.969770	101.261	226.464621	14.580
CIRC.	240.000	269.146120	0.000	231950.875	4142495.222	361.312509	281.325	4.807360	370.321259	98.567	213.816110	14.752

BR : BR5007 X: 231995.180 Y: 4142407.174 Z: 10.724 PK: 241.563 Dis= -98.553  
 Distancia: 426.441 Azimut: 191.935477  
 BO : BR5005 X: 232049.056 Y: 4141984.150 Z: 6.175 PK: 310.378 Dis=-509.338

TIPO	PK Estac.	Azimut	Dis.Eje	X	Y	Ang.Azimu.	Dis.Redu	Angulo 1-2	Ang.Az(BO)	Dis.R(BO)	Ang1-2(BO)	COTA
CIRC.	240.000	269.146120	0.000	231950.875	4142495.222	370.321259	98.567	178.385781	387.917279	520.418	395.981802	14.752
CIRC.	260.000	271.268186	0.000	231933.027	4142486.201	357.572852	100.540	165.637374	385.540891	515.285	393.605413	14.834
CIRC.	274.580	272.815159	0.000	231919.831	4142480.002	348.916849	104.793	156.981372	383.769884	512.414	391.834407	14.708
CIRC.	280.000	273.801033	0.000	231914.880	4142477.796	345.923000	106.937	153.987523	383.104443	511.556	391.168966	14.652
CIRC.	300.000	277.438860	0.000	231896.331	4142470.323	336.191500	117.298	144.256023	380.622878	509.597	388.687401	14.318

BR : BR5005 X: 232049.056 Y: 4141984.150 Z: 6.175 PK: 310.378 Dis=-509.338  
 Distancia: 156.234 Azimut: 357.912825  
 BO : BR5004 X: 231953.130 Y: 4142107.468 Z: 7.791 PK: 335.687 Dis=-363.724

TIPO	PK Estac.	Azimut	Dis.Eje	X	Y	Ang.Azimu.	Dis.Redu	Angulo 1-2	Ang.Az(BO)	Dis.R(BO)	Ang1-2(BO)	COTA
CIRC.	300.000	277.438860	0.000	231896.331	4142470.323	380.622878	509.597	22.710053	390.115021	367.274	232.202196	14.318
CIRC.	320.000	281.076688	0.000	231877.386	4142463.922	378.124451	509.561	20.211626	386.670552	364.413	228.757727	13.769

Istram 12.13.01.23 30/03/17 16:36:45 2378  
 PROYECTO : Pañoleta Proyecto de Trazado  
 EJE: 153: Ramal Mérida-Camas

pagina 53

=====  
 \* \* \* DATOS PARA REPLANTEO DE PUNTOS \* \* \*  
 =====

BR : BR5004 X: 231953.130 Y: 4142107.468 Z: 7.791 PK: 335.687 Dis=-363.724  
 BO : BR5002 X: 231774.548 Y: 4142369.476 Z: 9.102 PK: 342.706 Dis=-119.926  
 Distancia: 317.080 Azimut: 361.913393

TIPO	PK Estac.	Azimut	Dis.Eje	X	Y	Ang.Azimu.	Dis.Redu	Angulo 1-2	Ang.Az(BO)	Dis.R(BO)	Ang1-2(BO)	COTA
CIRC.	320.000	281.076688	0.000	231877.386	4142463.922	386.670552	364.413	24.757159	52.706257	139.627	290.792864	13.769
CIRC.	340.000	284.714515	0.000	231858.106	4142458.614	383.175360	363.776	21.261967	47.943765	122.178	286.030372	13.253
RECTA	342.706	285.206659	0.000	231855.476	4142457.981	382.702149	363.862	20.788756	47.154869	119.927	285.241476	13.215
RECTA	342.706	285.206659	0.000	231855.475	4142457.981	382.702118	363.862	20.788725	47.154817	119.926	285.241424	13.215

Istram 12.13.01.23 30/03/17 16:36:45 2378  
 PROYECTO : Pañoleta Proyecto de Trazado  
 EJE: 154: Ramal Sevilla-Camas

pagina 1

=====  
 \* \* \* DATOS PARA REPLANTEO DE PUNTOS \* \* \*  
 =====

BR : BR5002 X: 231774.548 Y: 4142369.476 Z: 9.102 PK: 0.000 Dis= -74.828  
 Distancia: 155.419 Azimut: 318.492569  
 BO : BR5012 X: 231625.640 Y: 4142413.990 Z: 9.430 PK: 93.425 Dis= -72.693

TIPO	PK Estac.	Azimut	Dis.Eje	X	Y	Ang.Azimu.	Dis.Redu	Angulo 1-2	Ang.Az(BO)	Dis.R(BO)	Ang1-2(BO)	COTA
CIRC.	0.000	300.139040	0.000	231754.541	4142441.580	382.768602	74.828	64.276033	86.576273	131.820	368.083703	10.785
CIRC.	10.000	305.036115	0.000	231744.551	4142441.986	375.028520	78.470	56.535951	85.279621	122.163	366.787052	10.658
CIRC.	20.000	309.933190	0.000	231734.623	4142443.159	368.387660	83.805	49.895090	83.351264	112.819	364.858695	10.667
CIRC.	30.000	314.830266	0.000	231724.814	4142445.091	362.962155	90.505	44.469586	80.653816	103.936	362.161247	10.610
CIRC.	40.000	319.727341	0.000	231715.182	4142447.771	358.699531	98.257	40.206962	77.033438	95.703	358.540869	10.549
CIRC.	50.000	324.624416	0.000	231705.785	4142451.184	355.463414	106.792	36.970845	72.338665	88.355	353.846096	10.619
CLOT.	52.232	325.717675	0.000	231703.725	4142452.044	354.864930	108.781	36.372361	71.131353	86.864	352.638784	10.587
CLOT.	60.000	329.308693	0.000	231696.674	4142455.301	353.089709	115.889	34.597139	66.466017	82.173	347.973448	10.478
CLOT.	70.000	333.305152	0.000	231687.865	4142460.030	351.390229	125.355	32.897660	59.447235	77.406	340.954665	10.397
CLOT.	80.000	336.596215	0.000	231679.340	4142465.256	350.190682	135.049	31.698113	51.476459	74.242	332.983890	10.371

BR : BR5012 X: 231625.640 Y: 4142413.990 Z: 9.430 PK: 93.425 Dis= -72.693  
 Distancia: 431.159 Azimut: 243.429105  
 BO : BR5000 X: 231353.799 Y: 4142079.325 Z: 26.941 PK: 103.872 Dis=-503.520

TIPO	PK Estac.	Azimut	Dis.Eje	X	Y	Ang.Azimu.	Dis.Redu	Angulo 1-2	Ang.Az(BO)	Dis.R(BO)	Ang1-2(BO)	COTA
CLOT.	80.000	336.596215	0.000	231679.340	4142465.256	51.476459	74.242	208.047354	44.609344	504.896	1.180238	10.371
CLOT.	100.000	341.062154	0.000	231662.992	4142476.770	34.168427	73.051	190.739322	42.090267	503.550	398.661162	10.294
CIRC.	117.143	342.644358	0.000	231649.451	4142487.282	19.997916	77.063	176.568811	39.923757	503.825	396.494651	10.147

Istram 12.13.01.23 30/03/17 16:36:45 2378  
 PROYECTO : Pañoleta Proyecto de Trazado  
 EJE: 154: Ramal Sevilla-Camas

pagina 54

=====  
 \* \* \* DATOS PARA REPLANTEO DE PUNTOS \* \* \*  
 =====

BR : BR5000 X: 231353.799 Y: 4142079.325 Z: 26.941 PK: 103.872 Dis=-503.520  
 Distancia: 450.839 Azimut: 8.480875  
 BO : VT2000 X: 231413.681 Y: 4142526.169 Z: 12.772 PK: 193.524 Dis=-177.079

TIPO	PK Estac.	Azimut	Dis.Eje	X	Y	Ang.Azimu.	Dis.Redu	Angulo 1-2	Ang.Az(BO)	Dis.R(BO)	Ang1-2(BO)	COTA
CLOT.	100.000	341.062154	0.000	231662.992	4142476.770	42.090267	503.550	33.609392	112.452831	254.158	303.971956	10.294
CIRC.	117.143	342.644358	0.000	231649.451	4142487.282	39.923757	503.825	31.442881	110.406394	238.956	301.925519	10.147
CIRC.	120.000	342.735297	0.000	231647.213	4142489.058	39.563193	503.957	31.082318	110.032846	236.462	301.551971	10.129
CIRC.	140.000	343.371917	0.000	231631.615	4142501.576	37.047301	505.448	28.566425	107.153864	219.317	298.672989	10.026
CIRC.	160.000	344.008537	0.000	231616.143	4142514.249	34.553538	507.920	26.072663	103.743837	202.813	295.262962	10.050
CIRC.	180.000	344.645156	0.000	231600.799	4142527.076	32.092315	511.361	23.611440	99.691340	187.120	291.210464	10.101
CIRC.	193.524	345.075637	0.000	231590.496	4142535.837	30.451411	514.226	21.970536	96.522597	177.079	288.041722	10.075



Istram 12.13.01.23 30/03/17 16:36:45 2378  
 PROYECTO : Pañoleta Proyecto de Trazado  
 EJE: 155: Ramal Camas - Cádiz

pagina 1

=====  
 \* \* \* DATOS PARA REPLANTEO DE PUNTOS \* \* \*  
 =====

BR : BR5001 X: 231421.862 Y: 4142376.162 Z: 14.135 PK: 0.000 Dis=-214.006  
 Distancia: 150.230 Azimut: 396.531474  
 BO : VT2000 X: 231413.681 Y: 4142526.169 Z: 12.772 PK: 23.161 Dis=-259.534

TIPO	PK Estac.	Azimut	Dis.Eje	X	Y	Ang.Azimu.	Dis.Redu	Angulo 1-2	Ang.Az(BO)	Dis.R(BO)	Ang1-2(BO)
RECTA	0.000	15.115142	0.000	231635.812	4142381.054	98.544675	214.006	102.013201	136.840075	265.331	340.308601
CIRC.	14.968	15.115142	0.000	231639.332	4142395.601	94.324409	218.337	97.792935	133.394186	260.704	336.862712
RECTA	2.000	15.115142	0.000	231636.282	4142382.998	97.971154	214.529	101.439680	136.386742	264.668	339.855268
CIRC.	22.000	29.105771	0.000	231641.721	4142402.201	92.495243	221.396	95.963769	131.699568	259.558	335.168095

BR : VT2000 X: 231413.681 Y: 4142526.169 Z: 12.772 PK: 23.161 Dis=-259.534  
 Distancia: 239.814 Azimut: 130.988853  
 BO : BR5012 X: 231625.640 Y: 4142413.990 Z: 9.430 PK: 24.153 Dis= -19.751

TIPO	PK Estac.	Azimut	Dis.Eje	X	Y	Ang.Azimu.	Dis.Redu	Angulo 1-2	Ang.Az(BO)	Dis.R(BO)	Ang1-2(BO)
CIRC.	22.000	29.105771	0.000	231641.721	4142402.201	131.699568	259.558	0.710716	140.273060	19.940	209.284207
CIRC.	24.000	33.084645	0.000	231642.659	4142403.967	131.209103	259.547	0.220250	133.884033	19.752	202.895180

Istram 12.13.01.23 30/03/17 16:36:45 2378  
 PROYECTO : Pañoleta Proyecto de Trazado  
 EJE: 155: Ramal Camas - Cádiz

pagina 55

=====  
 \* \* \* DATOS PARA REPLANTEO DE PUNTOS \* \* \*  
 =====

BR : BR5012 X: 231625.640 Y: 4142413.990 Z: 9.430 PK: 24.153 Dis= -19.751  
 Distancia: 155.419 Azimut: 118.492569  
 BO : BR5002 X: 231774.548 Y: 4142369.476 Z: 9.102 PK: 85.726 Dis= 89.850

TIPO	PK Estac.	Azimut	Dis.Eje	X	Y	Ang.Azimu.	Dis.Redu	Angulo 1-2	Ang.Az(BO)	Dis.R(BO)	Ang1-2(BO)
CIRC.	24.000	33.084645	0.000	231642.659	4142403.967	133.884033	19.752	15.391464	316.283745	136.324	397.791176
CIRC.	26.000	37.063518	0.000	231643.706	4142405.670	127.473913	19.890	8.981344	317.180961	135.756	398.688392
CIRC.	28.000	41.042392	0.000	231644.857	4142407.305	121.310833	20.347	2.818264	318.068243	135.095	399.575674
CIRC.	30.000	45.021266	0.000	231646.108	4142408.865	115.617772	21.100	397.125202	318.943940	134.344	0.451371
CIRC.	32.000	49.000139	0.000	231647.455	4142410.344	110.542275	22.117	392.049705	319.806350	133.503	1.313781
CIRC.	34.000	52.979013	0.000	231648.890	4142411.736	106.152448	23.359	387.659878	320.653711	132.574	2.161142
CIRC.	36.000	56.957886	0.000	231650.410	4142413.035	102.452079	24.789	383.959510	321.484191	131.558	2.991622
CIRC.	38.000	60.936760	0.000	231652.008	4142414.237	99.402674	26.370	380.910105	322.295883	130.459	3.803314
CIRC.	40.000	64.915633	0.000	231653.678	4142415.337	96.943455	28.071	378.450886	323.086795	129.278	4.594226
CLOT.	41.814	68.524517	0.000	231655.250	4142416.243	95.165772	29.696	376.673203	323.784442	128.137	5.291873
CLOT.	42.000	68.893819	0.000	231655.414	4142416.331	95.005726	29.866	376.513157	323.854840	128.017	5.362270
CLOT.	44.000	72.778315	0.000	231657.208	4142417.215	93.519564	31.732	375.026995	324.598193	126.680	6.105623
CLOT.	46.000	76.503657	0.000	231659.051	4142417.990	92.414722	33.650	373.922153	325.316159	125.272	6.823590
CLOT.	48.000	80.069844	0.000	231660.936	4142418.658	91.628391	35.603	373.135822	326.008440	123.801	7.515871
CLOT.	50.000	83.476875	0.000	231662.854	4142419.223	91.106757	37.580	372.614188	326.674929	122.271	8.182360
CLOT.	52.000	86.724752	0.000	231664.799	4142419.686	90.804358	39.572	372.311789	327.315708	120.689	8.823138
CLOT.	54.000	89.813474	0.000	231666.765	4142420.052	90.683064	41.570	372.190495	327.931037	119.059	9.438468
CLOT.	56.000	92.743040	0.000	231668.747	4142420.325	90.710992	43.570	372.218423	328.521353	117.386	10.028784
CLOT.	58.000	95.513452	0.000	231670.738	4142420.509	90.861478	45.567	372.368909	329.087260	115.676	10.594691
CLOT.	60.000	98.124709	0.000	231672.735	4142420.608	91.112191	47.558	372.619622	329.629530	113.931	11.136961

Istram 12.13.01.23 30/03/17 16:36:45 2378  
 PROYECTO : Pañoleta Proyecto de Trazado  
 EJE: 155: Ramal Camas - Cádiz

pagina 56

=====  
 \* \* \* DATOS PARA REPLANTEO DE PUNTOS \* \* \*  
 =====

BR : BR5012 X: 231625.640 Y: 4142413.990 Z: 9.430 PK: 24.153 Dis= -19.751  
 BO : BR5002 X: 231774.548 Y: 4142369.476 Z: 9.102 PK: 85.726 Dis= 89.850  
 Distancia: 155.419 Azimut: 118.492569

TIPO	PK Estac.	Azimut	Dis.Eje	X	Y	Ang.Azimu.	Dis.Redu	Angulo 1-2	Ang.Az(BO)	Dis.R(BO)	Ang1-2(BO)
CLOT.	65.000	103.956549	0.000	231677.733	4142420.520	92.061421	52.501	373.568852	330.888363	109.447	12.395794
CLOT.	70.000	108.793670	0.000	231682.706	4142420.014	93.304966	57.383	374.812397	332.025013	104.828	13.532444
CLOT.	75.000	112.636073	0.000	231687.633	4142419.170	94.693199	62.209	376.200630	333.065478	100.118	14.572909
CLOT.	80.000	115.483757	0.000	231692.510	4142418.068	96.122308	66.994	377.629738	334.043175	95.349	15.550605
CIRC.	85.726	117.523025	0.000	231698.042	4142416.591	97.713955	72.449	379.221386	335.140174	89.850	16.647605
CIRC.	85.726	117.523025	0.000	231698.042	4142416.591	97.713955	72.449	379.221386	335.140174	89.850	16.647605

Istram 12.13.01.23 30/03/17 16:36:45 2378  
 PROYECTO : Pañoleta Proyecto de Trazado  
 EJE: 157: Ramal Cádiz - Huelva - Norma

pagina 1

=====  
 \* \* \* DATOS PARA REPLANTEO DE PUNTOS \* \* \*  
 =====

BR : BR5011 X: 232241.348 Y: 4142191.786 Z: 15.916 PK: 0.000 Dis= 34.878  
 Distancia: 148.701 Azimut: 332.412050  
 BO : BR5010 X: 232111.507 Y: 4142264.265 Z: 6.733 PK: 10.940 Dis=-112.853

TIPO	PK Estac.	Azimut	Dis.Eje	X	Y	Ang.Azimu.	Dis.Redu	Angulo 1-2	Ang.Az(BO)	Dis.R(BO)	Ang1-2(BO)	COTA
CIRC.	0.000	21.449411	0.000	232210.455	4142207.975	330.729806	34.878	398.317757	132.927400	113.839	0.515351	10.312
CIRC.	10.000	26.346486	0.000	232214.121	4142217.277	347.903625	37.298	15.491575	127.337461	112.860	394.925412	10.647

BR : BR5010 X: 232111.507 Y: 4142264.265 Z: 6.733 PK: 10.940 Dis=-112.853  
 Distancia: 71.867 Azimut: 81.584689  
 BO : VT1000 X: 232180.388 Y: 4142284.765 Z: 15.321 PK: 42.640 Dis= -64.110

TIPO	PK Estac.	Azimut	Dis.Eje	X	Y	Ang.Azimu.	Dis.Redu	Angulo 1-2	Ang.Az(BO)	Dis.R(BO)	Ang1-2(BO)	COTA
CIRC.	10.000	26.346486	0.000	232214.121	4142217.277	127.337461	112.860	45.752773	170.491968	75.449	288.907279	10.647
CIRC.	20.000	31.243561	0.000	232218.490	4142226.269	121.725544	113.530	40.140856	163.245996	69.811	281.661307	11.066
CIRC.	30.000	36.140636	0.000	232223.537	4142234.899	116.320357	115.815	34.735668	154.589147	65.943	273.004458	11.563
CIRC.	40.000	41.037711	0.000	232229.233	4142243.115	111.316331	119.611	29.731642	144.948793	64.192	263.364105	11.943

Istram 12.13.01.23 30/03/17 16:36:45 2378  
 PROYECTO : Pañoleta Proyecto de Trazado  
 EJE: 157: Ramal Cádiz - Huelva - Norma

pagina 57

=====  
 \* \* \* DATOS PARA REPLANTEO DE PUNTOS \* \* \*  
 =====

BR : VT1000 X: 232180.388 Y: 4142284.765 Z: 15.321 PK: 42.640 Dis= -64.110  
 Distancia: 169.711 Azimut: 35.541377  
 BO : BR5009 X: 232270.289 Y: 4142428.708 Z: 9.213 PK: 241.587 Dis= 22.428

TIPO	PK Estac.	Azimut	Dis.Eje	X	Y	Ang.Azimu.	Dis.Redu	Angulo 1-2	Ang.Az(BO)	Dis.R(BO)	Ang1-2(BO)	COTA
CIRC.	40.000	41.037711	0.000	232229.233	4142243.115	144.948793	64.192	109.407416	213.859748	190.080	378.318370	11.943
CIRC.	50.000	45.934787	0.000	232235.543	4142250.870	135.080573	64.738	99.539195	212.283347	181.201	376.741969	12.197
CIRC.	60.000	50.831862	0.000	232242.431	4142258.116	125.827341	67.524	90.285963	210.305161	172.852	374.763784	12.326
CLOT.	67.213	54.364244	0.000	232247.735	4142263.004	119.896506	70.775	84.355129	208.612208	167.232	373.070831	12.342
CLOT.	80.000	52.918578	0.000	232257.310	4142271.477	110.889658	78.062	75.348281	205.243107	157.766	369.701730	12.210
CLOT.	100.000	44.859414	0.000	232271.327	4142285.725	99.327912	90.944	63.786534	199.537979	142.987	363.996601	11.728
CIRC.	109.566	38.503821	0.000	232277.166	4142293.298	94.401600	97.153	58.860222	196.769781	135.585	361.228403	11.489
CLOT.	105.000	41.739380	0.000	232274.473	4142289.610	96.724370	94.210	61.182993	198.085575	139.161	362.544198	11.603
CIRC.	110.000	38.178913	0.000	232277.411	4142293.655	94.183021	97.430	58.641644	196.645709	135.241	361.104332	11.478
CIRC.	115.000	34.434091	0.000	232280.110	4142297.863	91.685844	100.579	56.144467	195.230364	131.213	359.688987	11.353
CIRC.	120.000	30.689269	0.000	232282.557	4142302.223	89.226162	103.650	53.684785	193.844374	127.079	358.302997	11.228
CIRC.	125.000	26.944446	0.000	232284.744	4142306.718	86.799860	106.640	51.258483	192.491528	122.843	356.950151	11.102
CIRC.	130.000	23.199624	0.000	232286.662	4142311.335	84.403366	109.545	48.861989	191.176252	118.510	355.634875	10.977
CIRC.	135.000	19.454802	0.000	232288.306	4142316.056	82.033565	112.363	46.492187	189.903757	114.083	354.362379	10.852
CIRC.	140.000	15.709980	0.000	232289.669	4142320.866	79.687726	115.090	44.146349	188.680212	109.569	353.138834	10.727
CIRC.	145.000	11.965158	0.000	232290.747	4142325.748	77.363444	117.723	41.822067	187.512982	104.973	351.971605	10.602
CIRC.	150.000	8.220336	0.000	232291.536	4142330.684	75.058591	120.260	39.517213	186.410926	100.300	350.869549	10.477
CIRC.	155.000	4.475513	0.000	232292.034	4142335.659	72.771275	122.699	37.229897	185.384791	95.556	349.843413	10.352
CIRC.	160.000	0.730691	0.000	232292.239	4142340.654	70.499807	125.036	34.958430	184.447733	90.749	348.906356	10.227
CIRC.	165.000	396.985869	0.000	232292.149	4142345.652	68.242673	127.270	32.701296	183.616023	85.884	348.074645	10.102

Istram 12.13.01.23 30/03/17 16:36:45 2378  
 PROYECTO : Pañoleta Proyecto de Trazado  
 EJE: 157: Ramal Cádiz - Huelva - Norma

pagina 58

=====  
 \* \* \* DATOS PARA REPLANTEO DE PUNTOS \* \* \*  
 =====

BR : VT1000 X: 232180.388 Y: 4142284.765 Z: 15.321 PK: 42.640 Dis= -64.110  
 Distancia: 169.711 Azimut: 35.541377  
 BO : BR5009 X: 232270.289 Y: 4142428.708 Z: 9.213 PK: 241.587 Dis= 22.428

TIPO	PK Estac.	Azimut	Dis.Eje	X	Y	Ang.Azimu.	Dis.Redu	Angulo 1-2	Ang.Az(BO)	Dis.R(BO)	Ang1-2(BO)	COTA
CIRC.	170.000	393.241047	0.000	232291.765	4142350.637	65.998509	129.399	30.457132	182.909992	80.971	347.368615	9.977
CIRC.	175.000	389.496225	0.000	232291.090	4142355.590	63.766083	131.420	28.224706	182.355348	76.019	346.813971	9.852
CIRC.	180.000	385.751402	0.000	232290.124	4142360.495	61.544273	133.331	26.002896	181.985002	71.038	346.443624	9.726
CIRC.	185.000	382.006580	0.000	232288.872	4142365.335	59.332059	135.131	23.790681	181.841648	66.041	346.300271	9.605
CIRC.	190.000	378.261758	0.000	232287.337	4142370.093	57.128503	136.817	21.587126	181.981469	61.044	346.440091	9.504
CIRC.	195.000	374.516936	0.000	232285.525	4142374.753	54.932744	138.389	19.391367	182.479476	56.065	346.938099	9.424
CIRC.	200.000	370.772114	0.000	232283.442	4142379.297	52.743986	139.845	17.202609	183.437287	51.131	347.895910	9.366
CIRC.	205.000	367.027291	0.000	232281.096	4142383.712	50.561488	141.183	15.020110	184.994360	46.276	349.452983	9.329
CIRC.	210.000	363.282469	0.000	232278.494	4142387.981	48.384558	142.402	12.843181	187.343774	41.546	351.802397	9.310
CIRC.	215.000	359.537647	0.000	232275.646	4142392.089	46.212548	143.501	10.671171	190.752570	37.008	355.211193	9.313
CIRC.	220.000	355.792825	0.000	232272.561	4142396.023	44.044847	144.479	8.503469	195.581654	32.763	360.040276	9.336
CIRC.	225.000	352.048003	0.000	232269.250	4142399.769	41.880873	145.336	6.339495	202.284055	28.957	366.742677	9.381
CLOT.	229.561	348.632238	0.000	232266.043	4142403.011	39.909829	146.010	4.368451	210.424654	26.045	374.883277	9.441
CLOT.	230.000	348.304887	0.000	232265.725	4142403.314	39.720073	146.069	4.178695	211.320880	25.801	375.779502	9.448
CLOT.	235.000	344.819961	0.000	232262.002	4142406.651	37.562325	146.687	2.020947	222.878690	23.562	387.337312	9.536
CLOT.	240.000	341.777131	0.000	232258.113	4142409.793	35.408616	147.218	399.867239	236.410261	22.495	0.868884	9.645

Istram 12.13.01.23 30/03/17 16:36:45 2378  
 PROYECTO : Pañoleta Proyecto de Trazado  
 EJE: 157: Ramal Cádiz - Huelva - Norma

pagina 57

=====  
 \* \* \* DATOS PARA REPLANTEO DE PUNTOS \* \* \*  
 =====

BR : BR5009 X: 232270.289 Y: 4142428.708 Z: 9.213 PK: 241.587 Dis= 22.428  
 BO : BR5008 X: 232175.121 Y: 4142401.732 Z: 10.641 PK: 313.645 Dis= -47.108  
 Distancia: 98.917 Azimut: 282.415852

TIPO	PK Estac.	Azimut	Dis.Eje	X	Y	Ang.Azimu.	Dis.Redu	Angulo 1-2	Ang.Az(BO)	Dis.R(BO)	Ang1-2(BO)	COTA
CLOT.	240.000	341.777131	0.000	232258.113	4142409.793	236.410261	22.495	353.994408	93.835903	83.383	11.420050	9.645
CLOT.	250.000	337.017763	0.000	232249.957	4142415.574	263.487387	24.206	381.071535	88.356497	76.105	5.940644	9.871
CIRC.	263.239	333.437175	0.000	232238.667	4142422.485	287.629350	32.229	5.213498	79.904489	66.849	397.488637	10.179
CIRC.	270.000	332.400005	0.000	232232.790	4142425.827	295.118572	37.610	12.702720	74.804355	62.500	392.388503	10.348
CIRC.	290.000	329.331958	0.000	232215.096	4142435.147	307.394159	55.567	24.978307	55.675171	52.102	373.259319	10.960
CIRC.	310.000	326.263910	0.000	232196.975	4142443.605	312.761730	74.813	30.345878	30.622502	47.232	348.206649	11.704

Istram 12.13.01.23 30/03/17 16:36:45 2378  
 PROYECTO : Pañoleta Proyecto de Trazado  
 EJE: 157: Ramal Cádiz - Huelva - Norma

pagina 58

=====  
 \* \* \* DATOS PARA REPLANTEO DE PUNTOS \* \* \*  
 =====

BR : BR5008 X: 232175.121 Y: 4142401.732 Z: 10.641 PK: 313.645 Dis= -47.108  
 BO : VT3000 X: 232187.523 Y: 4142627.644 Z: 10.864 PK: 368.620 Dis= 170.642  
 Distancia: 226.252 Azimut: 3.491378

TIPO	PK Estac.	Azimut	Dis.Eje	X	Y	Ang.Azimu.	Dis.Redu	Angulo 1-2	Ang.Az(BO)	Dis.R(BO)	Ang1-2(BO)	COTA
CIRC.	310.000	326.263910	0.000	232196.975	4142443.605	30.622502	47.232	27.131124	196.733429	184.282	393.242051	11.704
CIRC.	330.000	323.195863	0.000	232178.466	4142451.179	4.300638	49.560	0.809260	203.264401	176.697	399.773023	12.560
CIRC.	350.000	320.127816	0.000	232159.615	4142457.853	382.838631	58.224	379.347253	210.371215	172.069	6.879838	13.371
CIRC.	360.000	318.593793	0.000	232150.074	4142460.848	374.486618	64.203	370.995241	214.060166	170.949	10.568788	13.732

BR : VT3000 X: 232187.523 Y: 4142627.644 Z: 10.864 PK: 368.620 Dis= 170.642  
 BO : BR5006 X: 232058.042 Y: 4142517.157 Z: 8.197 PK: 434.178 Dis= 45.746  
 Distancia: 170.214 Azimut: 255.028503

TIPO	PK Estac.	Azimut	Dis.Eje	X	Y	Ang.Azimu.	Dis.Redu	Angulo 1-2	Ang.Az(BO)	Dis.R(BO)	Ang1-2(BO)	COTA
CIRC.	360.000	318.593793	0.000	232150.074	4142460.848	214.060166	170.949	359.031663	134.955701	107.892	79.927198	13.732
CIRC.	380.000	315.525746	0.000	232130.790	4142466.143	221.506338	171.176	366.477835	138.933314	88.852	83.904811	14.410
CIRC.	400.000	312.457699	0.000	232111.273	4142470.503	228.760251	174.664	373.731748	145.814540	70.782	90.786037	14.981
CIRC.	420.000	309.389651	0.000	232091.568	4142473.917	235.524441	181.216	380.495938	158.012676	54.715	102.984173	15.359
CIRC.	434.178	307.214647	0.000	232077.511	4142475.761	239.907326	187.540	384.878823	172.013204	45.746	116.984701	15.584



Istram 12.13.01.23 30/03/17 16:36:45 2378  
 PROYECTO : Pañoleta Proyecto de Trazado  
 EJE: 158: Ramal Merida-Huelva-Norma

pagina 1

=====  
 \* \* \* DATOS PARA REPLANTEO DE PUNTOS \* \* \*  
 =====

BR : BR5006 X: 232058.042 Y: 4142517.157 Z: 8.197 PK: 0.000 Dis= -50.302  
 Distancia: 262.630 Azimut: 169.149794  
 BO : VT1000 X: 232180.388 Y: 4142284.765 Z: 15.321 PK: 46.794 Dis=-248.916

TIPO	PK Estac.	Azimut	Dis.Eje	X	Y	Ang.Azimu.	Dis.Redu	Angulo 1-2	Ang.Az(BO)	Dis.R(BO)	Ang1-2(BO)	COTA
CLOT.	0.000	235.688422	0.000	232018.786	4142485.704	256.996787	50.302	87.846993	356.880667	257.860	387.730873	9.157
CLOT.	20.000	237.450691	0.000	232007.997	4142468.865	251.134457	69.546	81.984663	352.090153	252.213	382.940359	9.518
CLOT.	40.000	242.737499	0.000	231996.295	4142452.652	248.609326	89.295	79.459533	347.071019	249.151	377.921226	10.231
CIRC.	55.577	249.296641	0.000	231986.028	4142440.947	248.198054	104.852	79.048261	343.093744	249.336	373.943950	10.628

BR : VT1000 X: 232180.388 Y: 4142284.765 Z: 15.321 PK: 46.794 Dis=-248.916  
 Distancia: 111.181 Azimut: 163.055414  
 BO : BR5011 X: 232241.348 Y: 4142191.786 Z: 15.916 PK: 55.466 Dis=-356.748

TIPO	PK Estac.	Azimut	Dis.Eje	X	Y	Ang.Azimu.	Dis.Redu	Angulo 1-2	Ang.Az(BO)	Dis.R(BO)	Ang1-2(BO)	COTA
CLOT.	40.000	242.737499	0.000	231996.295	4142452.652	347.071019	249.151	184.015606	351.989244	357.913	388.933830	10.231

BR : BR5011 X: 232241.348 Y: 4142191.786 Z: 15.916 PK: 55.466 Dis=-356.748  
 Distancia: 327.094 Azimut: 345.760821  
 BO : BR5007 X: 231995.180 Y: 4142407.174 Z: 10.724 PK: 69.921 Dis= -31.138

TIPO	PK Estac.	Azimut	Dis.Eje	X	Y	Ang.Azimu.	Dis.Redu	Angulo 1-2	Ang.Az(BO)	Dis.R(BO)	Ang1-2(BO)	COTA
CLOT.	40.000	242.737499	0.000	231996.295	4142452.652	351.989244	357.913	6.228423	1.561156	45.492	255.800336	10.231
CIRC.	55.577	249.296641	0.000	231986.028	4142440.947	349.222847	356.748	3.462026	383.153765	34.991	237.392945	10.628
CLOT.	50.000	246.702605	0.000	231989.844	4142445.013	350.217409	356.901	4.456588	391.081929	38.214	245.321108	10.486
CIRC.	60.000	251.462655	0.000	231982.882	4142437.838	348.433932	356.856	2.673111	375.719011	33.038	229.958191	10.741

Istram 12.13.01.23 30/03/17 16:36:45 2378  
 PROYECTO : Pañoleta Proyecto de Trazado  
 EJE: 158: Ramal Merida-Huelva-Norma

pagina 60

=====  
 \* \* \* DATOS PARA REPLANTEO DE PUNTOS \* \* \*  
 =====

BR : BR5007 X: 231995.180 Y: 4142407.174 Z: 10.724 PK: 69.921 Dis= -31.138  
 Distancia: 184.269 Azimut: 156.505149  
 BO : BR5010 X: 232111.507 Y: 4142264.265 Z: 6.733 PK: 70.122 Dis=-215.406

TIPO	PK Estac.	Azimut	Dis.Eje	X	Y	Ang.Azimu.	Dis.Redu	Angulo 1-2	Ang.Az(BO)	Dis.R(BO)	Ang1-2(BO)	COTA
CIRC.	60.000	251.462655	0.000	231982.882	4142437.838	375.719011	33.038	219.213862	359.400083	216.037	2.894934	10.741

BR : BR5010 X: 232111.507 Y: 4142264.265 Z: 6.733 PK: 70.122 Dis=-215.406  
 Distancia: 286.992 Azimut: 213.964904  
 BO : BR5005 X: 232049.056 Y: 4141984.150 Z: 6.175 PK: 123.051 Dis=-439.472

TIPO	PK Estac.	Azimut	Dis.Eje	X	Y	Ang.Azimu.	Dis.Redu	Angulo 1-2	Ang.Az(BO)	Dis.R(BO)	Ang1-2(BO)	COTA
CIRC.	60.000	251.462655	0.000	231982.882	4142437.838	359.400083	216.037	145.435180	390.779471	458.489	376.814567	10.741
CIRC.	70.000	256.359730	0.000	231975.392	4142431.216	356.455301	215.406	142.490397	389.603750	453.094	375.638846	10.996
CIRC.	80.000	261.256805	0.000	231967.416	4142425.189	353.509770	216.007	139.544866	388.347486	448.532	374.382583	11.248
CIRC.	90.000	266.153880	0.000	231958.999	4142419.793	350.624272	217.825	136.659368	387.022519	444.854	373.057616	11.472
CIRC.	100.000	271.050955	0.000	231950.193	4142415.060	347.855294	220.820	133.890390	385.642637	442.106	371.677733	11.665
CIRC.	110.000	275.948031	0.000	231941.049	4142411.018	345.251411	224.927	131.286507	384.223279	440.320	370.258375	11.825
CIRC.	120.000	280.845106	0.000	231931.622	4142407.690	342.850936	230.064	128.886032	382.781126	439.519	368.816222	11.953

BR : BR5005 X: 232049.056 Y: 4141984.150 Z: 6.175 PK: 123.051 Dis=-439.472  
 Distancia: 156.234 Azimut: 357.912825  
 BO : BR5004 X: 231953.130 Y: 4142107.468 Z: 7.791 PK: 140.848 Dis=-298.607

TIPO	PK Estac.	Azimut	Dis.Eje	X	Y	Ang.Azimu.	Dis.Redu	Angulo 1-2	Ang.Az(BO)	Dis.R(BO)	Ang1-2(BO)	COTA
CIRC.	120.000	280.845106	0.000	231931.622	4142407.690	382.781126	439.519	24.868301	395.447012	300.991	237.534187	11.953
CIRC.	130.000	285.742181	0.000	231921.967	4142405.096	381.333597	439.713	23.420772	393.358453	299.255	235.445628	12.049
CIRC.	140.000	290.639256	0.000	231912.141	4142403.252	379.898287	440.900	21.985462	391.233665	298.611	233.320840	12.113
CLOT.	140.121	290.698386	0.000	231912.021	4142403.235	379.881102	440.920	21.968277	391.207924	298.610	233.295099	12.113

Istram 12.13.01.23 30/03/17 16:36:45 2378  
 PROYECTO : Pañoleta Proyecto de Trazado  
 EJE: 158: Ramal Merida-Huelva-Norma

pagina 63

=====  
 \* \* \* DATOS PARA REPLANTEO DE PUNTOS \* \* \*  
 =====

BR : BR5004 X: 231953.130 Y: 4142107.468 Z: 7.791 PK: 140.848 Dis=-298.607  
 Distancia: 252.684 Azimut: 360.426853  
 BO : BR5003 X: 231805.980 Y: 4142312.885 Z: 9.649 PK: 226.179 Dis= -99.629

TIPO	PK Estac.	Azimut	Dis.Eje	X	Y	Ang.Azimu.	Dis.Redu	Angulo 1-2	Ang.Az(BO)	Dis.R(BO)	Ang1-2(BO)	COTA
CIRC.	140.000	290.639256	0.000	231912.141	4142403.252	391.233665	298.611	30.806812	55.105043	139.414	294.678190	12.113
CLOT.	140.121	290.698386	0.000	231912.021	4142403.235	391.207924	298.610	30.781071	55.075797	139.312	294.648944	12.113
CLOT.	150.000	295.279580	0.000	231902.203	4142402.156	389.105797	299.056	28.678944	52.385013	131.256	291.958160	12.144
CLOT.	160.000	299.393810	0.000	231892.213	4142401.744	387.005224	300.515	26.578371	49.045293	123.823	288.618440	12.143
CLOT.	180.000	306.043873	0.000	231872.243	4142402.653	382.973255	306.067	22.546402	40.481447	111.576	280.054594	12.044
CLOT.	200.000	310.589409	0.000	231852.425	4142405.312	379.243295	314.409	18.816442	29.644130	103.441	269.217277	11.855
CLOT.	220.000	313.030416	0.000	231832.780	4142409.055	375.828021	324.714	15.401168	17.301720	99.835	256.874867	11.663
CLOT.	233.198	313.488620	0.000	231819.871	4142411.800	373.725071	332.229	13.298218	8.881981	99.885	248.455128	11.537

BR : BR5003 X: 231805.980 Y: 4142312.885 Z: 9.649 PK: 226.179 Dis= -99.629  
 Distancia: 64.734 Azimut: 367.723506  
 BO : BR5002 X: 231774.548 Y: 4142369.476 Z: 9.102 PK: 268.994 Dis= -50.819

TIPO	PK Estac.	Azimut	Dis.Eje	X	Y	Ang.Azimu.	Dis.Redu	Angulo 1-2	Ang.Az(BO)	Dis.R(BO)	Ang1-2(BO)	COTA
CLOT.	220.000	313.030416	0.000	231832.780	4142409.055	375.828021	99.835	49.578214	61.996291	70.409	294.272785	11.663
CLOT.	233.198	313.488620	0.000	231819.871	4142411.800	373.725071	99.885	41.158475	52.177435	62.012	284.453928	11.537
CLOT.	240.000	313.471107	0.000	231813.220	4142413.230	375.828021	100.605	36.862011	46.080389	58.395	278.356882	11.471
CLOT.	260.000	313.216727	0.000	231793.660	4142417.399	373.725071	105.237	24.806341	24.157959	51.593	256.434453	11.279

Istram 12.13.01.23 30/03/17 16:36:45 2378  
 PROYECTO : Pañoleta Proyecto de Trazado  
 EJE: 158: Ramal Merida-Huelva-Norma

pagina 60

=====  
 \* \* \* DATOS PARA REPLANTEO DE PUNTOS \* \* \*  
 =====

BR : BR5002 X: 231774.548 Y: 4142369.476 Z: 9.102 PK: 268.994 Dis= -50.819  
 BO : BR5012 X: 231625.640 Y: 4142413.990 Z: 9.430 PK: 429.143 Dis= -25.200  
 Distancia: 155.419 Azimut: 318.492569

TIPO	PK Estac.	Azimut	Dis.Eje	X	Y	Ang.Azimu.	Dis.Redu	Angulo 1-2	Ang.Az(BO)	Dis.R(BO)	Ang1-2(BO)	COTA
CLOT.	260.000	313.216727	0.000	231793.660	4142417.399	24.157959	51.593	105.665390	98.708596	168.054	380.216027	11.279
CLOT.	280.000	312.659555	0.000	231774.073	4142421.443	399.418046	51.969	80.925477	96.806023	148.620	378.313453	11.087
CLOT.	300.000	311.799593	0.000	231754.442	4142425.269	377.981197	59.305	59.488628	94.439193	129.295	375.946624	10.895
CLOT.	320.000	310.636838	0.000	231734.754	4142428.783	362.376793	71.421	43.884224	91.421218	110.112	372.928648	10.703
CIRC.	332.139	309.783443	0.000	231722.771	4142430.724	355.321969	80.200	36.829399	89.139035	98.562	370.646465	10.628
CIRC.	340.000	309.194682	0.000	231714.997	4142431.891	351.494728	86.267	33.002159	87.413199	91.133	368.920630	10.627
CIRC.	360.000	307.696753	0.000	231695.173	4142434.536	343.711345	102.631	25.218775	81.709037	72.506	363.216468	10.780
CIRC.	380.000	306.198824	0.000	231675.293	4142436.715	337.905585	119.886	19.413016	72.675272	54.606	354.182703	10.985
CLOT.	386.351	305.723146	0.000	231668.970	4142437.309	336.355707	125.491	17.863138	68.569231	49.206	350.076661	11.040
CLOT.	400.000	304.294829	0.000	231655.364	4142438.396	333.377023	137.676	14.884454	56.235106	38.460	337.742537	11.211
CLOT.	420.000	300.734967	0.000	231635.384	4142439.231	329.580152	155.667	11.087583	23.454723	27.057	304.962154	11.464
CIRC.	429.143	298.526842	0.000	231626.242	4142439.183	327.971586	163.871	9.479017	1.521703	25.200	283.029134	11.643
CIRC.	429.143	298.526842	0.000	231626.242	4142439.183	327.971586	163.871	9.479017	1.521703	25.200	283.029134	11.643

Istram 12.13.01.23 30/03/17 16:36:45 2378  
 PROYECTO : Pañoleta Proyecto de Trazado  
 EJE: 161: Eje Cádiz-Mérida (Existente)

pagina 1

=====  
 \* \* \* DATOS PARA REPLANTEO DE PUNTOS \* \* \*  
 =====

BR : BR5005 X: 232049.056 Y: 4141984.150 Z: 6.175 PK: -246.629 Dis= -86.830  
 Distancia: 701.741 Azimut: 308.660972  
 BO : BR5000 X: 231353.799 Y: 4142079.325 Z: 26.941 PK: -241.667 Dis=-788.516

TIPO	PK Estac.	Azimut	Dis.Eje	X	Y	Ang.Azimu.	Dis.Redu	Angulo 1-2	Ang.Az(BO)	Dis.R(BO)	Ang1-2(BO)	COTA
CIRC.	-300.000	0.277155	0.000	232132.051	4141920.753	141.527573	104.438	232.866602	112.796201	794.243	4.135229	10.480
CIRC.	-280.000	2.968993	0.000	232132.561	4141940.745	130.516454	94.112	221.855482	111.211216	790.996	2.550244	10.397
CIRC.	-260.000	5.660832	0.000	232133.915	4141960.698	117.165472	88.040	208.504500	109.607058	789.084	0.946086	10.313
CIRC.	-240.000	8.352670	0.000	232136.112	4141980.575	102.612566	87.129	193.951594	107.993633	788.521	399.332661	10.230

BR : BR5000 X: 231353.799 Y: 4142079.325 Z: 26.941 PK: -241.667 Dis=-788.516  
 Distancia: 599.991 Azimut: 97.012796  
 BO : BR5004 X: 231953.130 Y: 4142107.468 Z: 7.791 PK: -168.549 Dis=-205.692

TIPO	PK Estac.	Azimut	Dis.Eje	X	Y	Ang.Azimu.	Dis.Redu	Angulo 1-2	Ang.Az(BO)	Dis.R(BO)	Ang1-2(BO)	COTA
CIRC.	-240.000	8.352670	0.000	232136.112	4141980.575	107.993633	788.521	10.980837	138.600197	222.675	241.587401	10.230
CIRC.	-220.000	11.044509	0.000	232139.147	4142000.342	106.381053	789.309	9.368257	133.263695	214.658	236.250899	10.146
CIRC.	-200.000	13.736347	0.000	232143.015	4142019.963	104.779413	791.445	7.766617	127.490822	209.077	230.478026	10.063
CLOT.	-181.445	16.233753	0.000	232147.342	4142038.006	103.311845	794.618	6.299049	121.866910	206.260	224.854113	9.985
CLOT.	-180.000	16.427122	0.000	232147.708	4142039.403	103.198562	794.912	6.185766	121.422456	206.140	224.409660	9.979
CLOT.	-160.000	18.885813	0.000	232153.194	4142058.635	101.647360	799.663	4.634564	115.241113	205.938	218.228317	9.896

Istram 12.13.01.23 30/03/17 16:36:45 2378  
 PROYECTO : Pañoleta Proyecto de Trazado  
 EJE: 161: Eje Cádiz-Mérida (Existente)

pagina 61

=====  
 \* \* \* DATOS PARA REPLANTEO DE PUNTOS \* \* \*  
 =====

BR : BR5004 X: 231953.130 Y: 4142107.468 Z: 7.791 PK: -168.549 Dis=-205.692  
 Distancia: 252.684 Azimut: 360.426853  
 BO : BR5003 X: 231805.980 Y: 4142312.885 Z: 9.649 PK: -58.422 Dis=-414.671

TIPO	PK Estac.	Azimut	Dis.Eje	X	Y	Ang.Azimu.	Dis.Redu	Angulo 1-2	Ang.Az(BO)	Dis.R(BO)	Ang1-2(BO)	COTA
CLOT.	-160.000	18.885813	0.000	232153.194	4142058.635	115.241113	205.938	154.814260	140.237488	430.350	379.810634	9.896
CLOT.	-140.000	20.937067	0.000	232159.358	4142077.660	109.138266	208.371	148.711413	137.388407	424.508	376.961554	9.812
CLOT.	-120.000	22.580885	0.000	232166.071	4142096.499	103.276355	213.224	142.849502	134.447168	420.105	374.020315	9.729
CLOT.	-100.000	23.817266	0.000	232173.209	4142115.182	97.769524	220.214	137.342671	131.440488	417.066	371.013635	9.645
CLOT.	-80.000	24.646210	0.000	232180.649	4142133.746	92.679494	229.032	132.252641	128.392907	415.292	367.966054	9.562
CLOT.	-60.000	25.067718	0.000	232188.271	4142152.237	88.022603	239.365	127.595750	125.325910	414.674	364.899057	9.537
CLOT.	-49.309	25.125925	0.000	232192.379	4142162.107	85.706159	245.409	125.279306	123.684868	414.775	363.258015	9.595
CLOT.	-40.000	24.994721	0.000	232195.952	4142170.703	83.781542	250.921	123.354688	122.257311	415.083	361.830458	9.646

BR : BR5003 X: 231805.980 Y: 4142312.885 Z: 9.649 PK: -58.422 Dis=-414.671  
 Distancia: 451.896 Azimut: 117.271198  
 BO : BR5011 X: 232241.348 Y: 4142191.786 Z: 15.916 PK: -4.706 Dis= 34.535

TIPO	PK Estac.	Azimut	Dis.Eje	X	Y	Ang.Azimu.	Dis.Redu	Angulo 1-2	Ang.Az(BO)	Dis.R(BO)	Ang1-2(BO)	COTA
CLOT.	-40.000	24.994721	0.000	232195.952	4142170.703	122.257311	415.083	4.986113	272.320755	50.052	355.049557	9.646
CLOT.	-20.000	23.825382	0.000	232203.464	4142189.239	119.199418	416.271	1.928220	295.725934	37.970	378.454736	9.897
CLOT.	0.000	21.444875	0.000	232210.455	4142207.976	116.156083	417.859	398.884885	330.730342	34.878	13.459144	10.312
CIRC.	1.722	21.183244	0.000	232211.021	4142209.602	115.894643	418.002	398.623445	333.814750	35.173	16.543552	10.347

Istram 12.13.01.23 30/03/17 16:36:45 2378  
 PROYECTO : Pañoleta Proyecto de Trazado  
 EJE: 161: Eje Cádiz-Mérida (Existente)

pagina 63

=====  
 \* \* \* DATOS PARA REPLANTEO DE PUNTOS \* \* \*  
 =====

BR : BR5011 X: 232241.348 Y: 4142191.786 Z: 15.916 PK: -4.706 Dis= 34.535  
 BO : BR5010 X: 232111.507 Y: 4142264.265 Z: 6.733 PK: 27.991 Dis=-111.300  
 Distancia: 148.701 Azimut: 332.412050

TIPO	PK Estac.	Azimut	Dis.Eje	X	Y	Ang.Azimu.	Dis.Redu	Angulo 1-2	Ang.Az(BO)	Dis.R(BO)	Ang1-2(BO)	COTA
CLOT.	0.000	21.444875	0.000	232210.455	4142207.976	330.730342	34.878	398.318292	132.927237	113.839	0.515187	10.312
CIRC.	1.722	21.183244	0.000	232211.021	4142209.602	333.814750	35.173	1.402700	131.977543	113.539	399.565493	10.347
CIRC.	20.000	18.358979	0.000	232216.606	4142227.004	361.012278	43.040	28.600228	121.689878	111.509	389.277828	10.726

BR : BR5010 X: 232111.507 Y: 4142264.265 Z: 6.733 PK: 27.991 Dis=-111.300  
 BO : VT1000 X: 232180.388 Y: 4142284.765 Z: 15.321 PK: 71.199 Dis= -48.346  
 Distancia: 71.867 Azimut: 81.584689

TIPO	PK Estac.	Azimut	Dis.Eje	X	Y	Ang.Azimu.	Dis.Redu	Angulo 1-2	Ang.Az(BO)	Dis.R(BO)	Ang1-2(BO)	COTA
CIRC.	20.000	18.358979	0.000	232216.606	4142227.004	121.689878	111.509	40.105189	164.345123	68.177	282.760434	10.726
CIRC.	40.000	15.268591	0.000	232221.827	4142246.309	110.271834	111.772	28.687146	147.624430	56.534	266.039741	11.140
CIRC.	60.000	12.178204	0.000	232226.104	4142265.844	99.122860	114.608	17.538172	124.981685	49.477	243.396996	11.554

Istram 12.13.01.23 30/03/17 16:36:45 2378  
 PROYECTO : Pañoleta Proyecto de Trazado  
 EJE: 161: Eje Cádiz-Mérida (Existente)

pagina 61

=====  
 \* \* \* DATOS PARA REPLANTEO DE PUNTOS \* \* \*  
 =====

BR : VT1000 X: 232180.388 Y: 4142284.765 Z: 15.321 PK: 71.199 Dis= -48.346  
 BO : BR5008 X: 232175.121 Y: 4142401.732 Z: 10.641 PK: 205.309 Dis= -53.844  
 Distancia: 117.086 Azimut: 397.135249

TIPO	PK Estac.	Azimut	Dis.Eje	X	Y	Ang.Azimu.	Dis.Redu	Angulo 1-2	Ang.Az(BO)	Dis.R(BO)	Ang1-2(BO)	COTA
CIRC.	60.000	12.178204	0.000	232226.104	4142265.844	124.981685	49.477	127.846435	177.149491	145.137	380.014242	11.554
CIRC.	80.000	9.087817	0.000	232229.429	4142285.564	98.963170	49.048	101.827920	172.160157	128.236	375.024908	11.969
CIRC.	100.000	5.997430	0.000	232231.793	4142305.422	75.675211	55.400	78.539962	166.140201	111.747	369.004952	12.383
CIRC.	120.000	2.907042	0.000	232233.190	4142325.371	58.265757	66.610	61.130507	158.609583	95.933	361.474333	12.797
CIRC.	140.000	399.816655	0.000	232233.618	4142345.364	45.884358	80.658	48.749109	148.819997	81.236	351.684747	13.212
CIRC.	160.000	396.726268	0.000	232233.075	4142365.355	36.861568	96.284	39.726319	135.684418	68.425	338.549169	13.626
CIRC.	180.000	393.635881	0.000	232231.563	4142385.296	29.975823	112.806	32.840573	118.039995	58.786	320.904746	14.040
CIRC.	200.000	390.545493	0.000	232229.085	4142405.140	24.472727	129.851	27.337477	95.985365	54.071	298.850115	14.455

BR : BR5008 X: 232175.121 Y: 4142401.732 Z: 10.641 PK: 205.309 Dis= -53.844  
 BO : BR5009 X: 232270.289 Y: 4142428.708 Z: 9.213 PK: 215.536 Dis= 44.563  
 Distancia: 98.917 Azimut: 82.415852

TIPO	PK Estac.	Azimut	Dis.Eje	X	Y	Ang.Azimu.	Dis.Redu	Angulo 1-2	Ang.Az(BO)	Dis.R(BO)	Ang1-2(BO)	COTA
CIRC.	200.000	390.545493	0.000	232229.085	4142405.140	95.985365	54.071	13.569512	266.923208	47.469	384.507356	14.455



Istram 12.13.01.23 30/03/17 16:36:45 2378  
 PROYECTO : Pañoleta Proyecto de Trazado  
 EJE: 161: Eje Cádiz-Mérida (Existente)

pagina 63

=====  
 \* \* \* DATOS PARA REPLANTEO DE PUNTOS \* \* \*  
 =====

BR : BR5009 X: 232270.289 Y: 4142428.708 Z: 9.213 PK: 215.536 Dis= 44.563  
 BO : BR5007 X: 231995.180 Y: 4142407.174 Z: 10.724 PK: 274.218 Dis=-227.565  
 Distancia: 275.950 Azimut: 295.027035

TIPO	PK Estac.	Azimut	Dis.Eje	X	Y	Ang.Azimu.	Dis.Redu	Angulo 1-2	Ang.Az(BO)	Dis.R(BO)	Ang1-2(BO)	COTA
CIRC.	200.000	390.545493	0.000	232229.085	4142405.140	266.923208	47.469	371.896173	100.553700	233.914	5.526665	14.455
CIRC.	220.000	387.455106	0.000	232225.647	4142424.840	294.497575	44.810	399.470541	95.129676	231.143	0.102641	14.869
CIRC.	240.000	384.364719	0.000	232221.256	4142444.350	319.659349	51.467	24.632314	89.624271	229.113	394.597236	15.283
CLOT.	247.565	383.195709	0.000	232219.350	4142451.671	326.961842	55.876	31.934808	87.525395	228.543	392.498360	15.440
CLOT.	260.000	381.494035	0.000	232215.939	4142463.628	336.356535	64.602	41.329501	84.061395	227.863	389.034360	15.697

BR : BR5007 X: 231995.180 Y: 4142407.174 Z: 10.724 PK: 274.218 Dis=-227.565  
 BO : BR5002 X: 231774.548 Y: 4142369.476 Z: 9.102 PK: 313.335 Dis=-448.641  
 Distancia: 223.829 Azimut: 289.226517

TIPO	PK Estac.	Azimut	Dis.Eje	X	Y	Ang.Azimu.	Dis.Redu	Angulo 1-2	Ang.Az(BO)	Dis.R(BO)	Ang1-2(BO)	COTA
CLOT.	260.000	381.494035	0.000	232215.939	4142463.628	84.061395	227.863	194.834878	86.620882	451.321	397.394365	15.697
CLOT.	280.000	379.678778	0.000	232209.906	4142482.696	78.469469	227.619	189.242953	83.802731	449.839	394.576214	16.112
CLOT.	300.000	379.000276	0.000	232203.500	4142501.642	72.896451	228.739	183.669935	80.972420	448.852	391.745903	16.526
CLOT.	301.938	378.994942	0.000	232202.872	4142503.475	72.360130	228.932	183.133613	80.697714	448.796	391.471197	16.566

Istram 12.13.01.23 30/03/17 16:36:45 2378  
 PROYECTO : Pañoleta Proyecto de Trazado  
 EJE: 161: Eje Cádiz-Mérida (Existente)

pagina 65

=====  
 \* \* \* DATOS PARA REPLANTEO DE PUNTOS \* \* \*  
 =====

BR : BR5002 X: 231774.548 Y: 4142369.476 Z: 9.102 PK: 313.335 Dis=-448.641  
 Distancia: 319.654 Azimut: 69.426184  
 BO : BR5006 X: 232058.042 Y: 4142517.157 Z: 8.197 PK: 357.538 Dis=-133.248

TIPO	PK Estac.	Azimut	Dis.Eje	X	Y	Ang.Azimu.	Dis.Redu	Angulo 1-2	Ang.Az(BO)	Dis.R(BO)	Ang1-2(BO)	COTA
CLOT.	300.000	379.000276	0.000	232203.500	4142501.642	80.972420	448.852	11.546236	106.764659	146.283	237.338475	16.526
CLOT.	301.938	378.994942	0.000	232202.872	4142503.475	80.697714	448.796	11.271530	105.996143	145.475	236.569958	16.566
CLOT.	320.000	379.210453	0.000	232197.040	4142520.570	78.135122	448.696	8.708937	98.437075	139.039	229.010890	16.940
CLOT.	340.000	379.951934	0.000	232190.721	4142539.546	75.302837	449.582	5.876652	89.357722	134.555	219.931538	17.355

BR : BR5006 X: 232058.042 Y: 4142517.157 Z: 8.197 PK: 357.538 Dis=-133.248  
 Distancia: 444.539 Azimut: 285.089614  
 BO : BR5012 X: 231625.640 Y: 4142413.990 Z: 9.430 PK: 373.588 Dis=-577.180

TIPO	PK Estac.	Azimut	Dis.Eje	X	Y	Ang.Azimu.	Dis.Redu	Angulo 1-2	Ang.Az(BO)	Dis.R(BO)	Ang1-2(BO)	COTA
CLOT.	340.000	379.951934	0.000	232190.721	4142539.546	89.357722	134.555	204.268108	86.081021	578.862	0.991407	17.355
CLOT.	360.000	381.221867	0.000	232184.703	4142558.619	79.860629	133.275	194.771015	83.884093	577.468	398.794479	17.769

BR : BR5012 X: 231625.640 Y: 4142413.990 Z: 9.430 PK: 373.588 Dis=-577.180  
 Distancia: 207.259 Azimut: 288.315218  
 BO : BR5001 X: 231421.862 Y: 4142376.162 Z: 14.135 PK: 382.211 Dis=-783.670

TIPO	PK Estac.	Azimut	Dis.Eje	X	Y	Ang.Azimu.	Dis.Redu	Angulo 1-2	Ang.Az(BO)	Dis.R(BO)	Ang1-2(BO)	COTA
CLOT.	360.000	381.221867	0.000	232184.703	4142558.619	83.884093	577.468	195.568875	85.054098	784.358	396.738879	17.769
CLOT.	380.000	383.020250	0.000	232179.147	4142577.831	81.678902	577.247	193.363684	83.431054	783.678	395.115836	18.183

Istram 12.13.01.23 30/03/17 16:36:45 2378  
 PROYECTO : Pañoleta Proyecto de Trazado  
 EJE: 161: Eje Cádiz-Mérida (Existente)

pagina 62

=====  
 \* \* \* DATOS PARA REPLANTEO DE PUNTOS \* \* \*  
 =====

BR : BR5001 X: 231421.862 Y: 4142376.162 Z: 14.135 PK: 382.211 Dis=-783.670  
 BO : VT3000 X: 232187.523 Y: 4142627.644 Z: 10.864 PK: 427.694 Dis= 19.144  
 Distancia: 805.903 Azimut: 79.796878

TIPO	PK Estac.	Azimut	Dis.Eje	X	Y	Ang.Azimu.	Dis.Redu	Angulo 1-2	Ang.Az(BO)	Dis.R(BO)	Ang1-2(BO)	COTA
CLOT.	380.000	383.020250	0.000	232179.147	4142577.831	83.431054	783.678	3.634176	210.605495	50.513	330.808617	18.183
CLOT.	400.000	385.347083	0.000	232174.216	4142597.212	81.807360	784.155	2.010482	226.242746	33.214	346.445868	18.598
CIRC.	400.683	385.435838	0.000	232174.061	4142597.877	81.752025	784.194	1.955147	227.039050	32.670	347.242172	18.612
CIRC.	420.000	387.955872	0.000	232170.053	4142616.773	80.191942	785.928	0.395064	264.562150	20.576	384.765272	19.012

Istram 12.13.01.23 30/03/17 16:36:45 2378  
 PROYECTO : Pañoleta Proyecto de Trazado  
 EJE: 161: Eje Cádiz-Mérida (Existente)

pagina 63

=====  
 \* \* \* DATOS PARA REPLANTEO DE PUNTOS \* \* \*  
 =====

BR : VT3000 X: 232187.523 Y: 4142627.644 Z: 10.864 PK: 427.694 Dis= 19.144  
 Distancia: 780.467 Azimut: 291.699277  
 BO : VT2000 X: 231413.681 Y: 4142526.169 Z: 12.772 PK: 440.814 Dis=-761.051

TIPO	PK Estac.	Azimut	Dis.Eje	X	Y	Ang.Azimu.	Dis.Redu	Angulo 1-2	Ang.Az(BO)	Dis.R(BO)	Ang1-2(BO)	COTA
CIRC.	420.000	387.955872	0.000	232170.053	4142616.773	264.562150	20.576	372.862873	92.410289	761.779	0.711012	19.012
CIRC.	440.000	390.564970	0.000	232166.696	4142636.487	325.562010	22.627	33.862733	90.739263	761.053	399.039986	19.426
CIRC.	460.000	393.174067	0.000	232164.148	4142656.323	356.464908	36.998	64.765631	89.067809	761.670	397.368533	19.840
CIRC.	480.000	395.783165	0.000	232162.416	4142676.246	369.644558	54.704	77.945282	87.406399	763.628	395.707123	20.255
CIRC.	500.000	398.392262	0.000	232161.502	4142696.224	376.912938	73.351	85.213662	85.765277	766.912	394.066001	20.669
CIRC.	520.000	1.001360	0.000	232161.406	4142716.222	381.746912	92.348	90.047635	84.154236	771.501	392.454960	21.083
CIRC.	540.000	3.610457	0.000	232162.130	4142736.208	385.372761	111.494	93.673484	82.582418	777.363	390.883142	21.498
CLOT.	554.362	5.484037	0.000	232163.155	4142750.533	387.538126	125.281	95.838850	81.482589	782.337	389.783313	21.795
CLOT.	560.000	6.173758	0.000	232163.672	4142756.147	388.316682	130.698	96.617405	81.058108	784.459	389.358832	21.912
CLOT.	580.000	7.881684	0.000	232165.905	4142776.021	390.789447	149.944	99.090171	79.584452	792.633	387.885176	22.326
CIRC.	599.638	8.437265	0.000	232168.443	4142795.494	392.794389	168.931	101.095112	78.179819	801.375	386.480542	22.733
CIRC.	600.000	8.421217	0.000	232168.491	4142795.853	392.827510	169.283	101.128234	78.154235	801.541	386.454958	22.741
CIRC.	620.000	7.535177	0.000	232170.991	4142815.696	394.417689	188.778	102.718412	76.752919	810.768	385.053643	23.155
CIRC.	640.000	6.649137	0.000	232173.214	4142835.572	395.625976	208.420	103.926699	75.373332	820.135	383.674055	23.569
CIRC.	660.000	5.763097	0.000	232175.161	4142855.477	396.549136	228.168	104.849859	74.015046	829.636	382.315769	23.983
CIRC.	680.000	4.877057	0.000	232176.830	4142875.407	397.254260	247.994	105.554984	72.677623	839.264	380.978346	24.398
CIRC.	700.000	3.991017	0.000	232178.222	4142895.359	397.789179	267.876	106.089902	71.360615	849.014	379.661338	24.812
CIRC.	720.000	3.104977	0.000	232179.336	4142915.327	398.188829	287.800	106.489552	70.063567	858.878	378.364291	25.226
CIRC.	740.000	2.218937	0.000	232180.172	4142935.310	398.479284	307.753	106.780007	68.786021	868.853	377.086745	25.641
CIRC.	760.000	1.332897	0.000	232180.730	4142955.302	398.680373	327.728	106.981097	67.527516	878.931	375.828239	26.055

Istram 12.13.01.23 30/03/17 16:36:45 2378  
 PROYECTO : Pañoleta Proyecto de Trazado  
 EJE: 161: Eje Cádiz-Mérida (Existente)

pagina 64

=====  
 \* \* \* DATOS PARA REPLANTEO DE PUNTOS \* \* \*  
 =====

BR : VT3000 X: 232187.523 Y: 4142627.644 Z: 10.864 PK: 427.694 Dis= 19.144  
 Distancia: 780.467 Azimut: 291.699277  
 BO : VT2000 X: 231413.681 Y: 4142526.169 Z: 12.772 PK: 440.814 Dis=-761.051

TIPO	PK Estac.	Azimut	Dis.Eje	X	Y	Ang.Azimu.	Dis.Redu	Angulo 1-2	Ang.Az(BO)	Dis.R(BO)	Ang1-2(BO)	COTA
CIRC.	780.000	0.446857	0.000	232181.010	4142975.300	398.807433	347.717	107.108157	66.287589	889.107	374.588312	26.469
CIRC.	800.000	399.560817	0.000	232181.011	4142995.299	398.872502	367.713	107.173225	65.065779	899.377	373.366502	26.884
CIRC.	820.000	398.674777	0.000	232180.734	4143015.297	398.885155	387.713	107.185878	63.861628	909.734	372.162351	27.298
CIRC.	840.000	397.788736	0.000	232180.178	4143035.290	398.853104	407.712	107.153827	62.674681	920.175	370.975405	27.712
CIRC.	860.000	396.902696	0.000	232179.345	4143055.272	398.782624	427.706	107.083347	61.504489	930.694	369.805212	28.126
CIRC.	880.000	396.016656	0.000	232178.233	4143075.241	398.678874	447.693	106.979597	60.350606	941.286	368.651329	28.541
CIRC.	900.000	395.130616	0.000	232176.844	4143095.192	398.546131	467.670	106.846855	59.212595	951.948	367.513319	28.955
CIRC.	920.000	394.244576	0.000	232175.177	4143115.123	398.387974	487.635	106.688698	58.090026	962.674	366.390750	29.369
CIRC.	940.000	393.358536	0.000	232173.232	4143135.028	398.207416	507.585	106.508140	56.982476	973.462	365.283199	29.784
CIRC.	960.000	392.472496	0.000	232171.011	4143154.904	398.007015	527.518	106.307738	55.889529	984.305	364.190253	30.198
CIRC.	980.000	391.586456	0.000	232168.514	4143174.747	397.788953	547.433	106.089676	54.810781	995.202	363.111505	30.612
CIRC.	1000.000	390.700416	0.000	232165.741	4143194.554	397.555105	567.328	105.855829	53.745834	1006.147	362.046557	31.027
CIRC.	1020.000	389.814376	0.000	232162.692	4143214.320	397.307092	587.201	105.607815	52.694300	1017.138	360.995023	31.441
CIRC.	1040.000	388.928336	0.000	232159.368	4143234.042	397.046317	607.051	105.347041	51.655800	1028.170	359.956523	31.855
CIRC.	1060.000	388.042296	0.000	232155.770	4143253.715	396.774009	626.876	105.074733	50.629965	1039.240	358.930689	32.269
CIRC.	1080.000	387.156256	0.000	232151.899	4143273.337	396.491241	646.675	104.791964	49.616436	1050.346	357.917159	32.684
CLOT.	1091.673	386.639111	0.000	232149.514	4143284.764	396.321747	658.218	104.622471	49.030428	1056.842	357.331151	32.926
CLOT.	1100.000	386.272219	0.000	232147.755	4143292.903	396.198965	666.446	104.499689	48.614864	1061.483	356.915588	33.098
CLOT.	1120.000	385.407354	0.000	232143.343	4143312.410	395.898308	686.189	104.199032	47.625016	1072.651	355.925739	33.512
CLOT.	1140.000	384.565598	0.000	232138.669	4143331.856	395.590608	705.904	103.891332	46.646791	1083.854	354.947515	33.927

Istram 12.13.01.23 30/03/17 16:36:45 2378  
 PROYECTO : Pañoleta Proyecto de Trazado  
 EJE: 161: Eje Cádiz-Mérida (Existente)

pagina 63

=====  
 \* \* \* DATOS PARA REPLANTEO DE PUNTOS \* \* \*  
 =====

BR : VT3000 X: 232187.523 Y: 4142627.644 Z: 10.864 PK: 427.694 Dis= 19.144  
 Distancia: 780.467 Azimut: 291.699277  
 BO : VT2000 X: 231413.681 Y: 4142526.169 Z: 12.772 PK: 440.814 Dis=-761.051

TIPO	PK Estac.	Azimut	Dis.Eje	X	Y	Ang.Azimu.	Dis.Redu	Angulo 1-2	Ang.Az(BO)	Dis.R(BO)	Ang1-2(BO)	COTA
CLOT.	1160.000	383.746950	0.000	232133.743	4143351.239	395.277076	725.591	103.577799	45.680107	1095.093	353.980831	34.341
CLOT.	1180.000	382.951411	0.000	232128.570	4143370.559	394.958791	745.250	103.259514	44.724885	1106.373	353.025609	34.755
CLOT.	1200.000	382.178981	0.000	232123.161	4143389.813	394.636720	764.882	102.937443	43.781053	1117.695	352.081776	35.170
CLOT.	1220.000	381.429659	0.000	232117.521	4143409.002	394.311729	784.487	102.612453	42.848543	1129.064	351.149266	35.584
CLOT.	1240.000	380.703445	0.000	232111.660	4143428.123	393.984599	804.066	102.285323	41.927293	1140.481	350.228016	35.998
CLOT.	1260.000	380.000341	0.000	232105.584	4143447.178	393.656035	823.620	101.956758	41.017247	1151.950	349.317970	36.412
CLOT.	1280.000	379.320344	0.000	232099.302	4143466.166	393.326672	843.150	101.627395	40.118352	1163.473	348.419075	36.827
CLOT.	1300.000	378.663457	0.000	232092.821	4143485.086	392.997089	862.656	101.297813	39.230560	1175.055	347.531283	37.241
CLOT.	1320.000	378.029678	0.000	232086.148	4143503.940	392.667812	882.141	100.968536	38.353827	1186.696	346.654551	37.655
CLOT.	1340.000	377.419007	0.000	232079.291	4143522.728	392.339320	901.604	100.640043	37.488114	1198.402	345.788837	38.070
CLOT.	1360.000	376.831445	0.000	232072.258	4143541.450	392.012050	921.047	100.312773	36.633384	1210.174	344.934107	38.484
CLOT.	1380.000	376.266992	0.000	232065.056	4143560.109	391.686402	940.472	99.987126	35.789605	1222.015	344.090328	38.898
CLOT.	1400.000	375.725647	0.000	232057.692	4143578.703	391.362745	959.880	99.663468	34.956748	1233.928	343.257471	39.313
CIRC.	1418.969	375.233571	0.000	232050.564	4143596.282	391.057925	978.273	99.358648	34.176909	1245.296	342.477632	39.706
CIRC.	1420.000	375.207380	0.000	232050.173	4143597.236	391.041416	979.272	99.342139	34.134786	1245.916	342.435510	39.727
CIRC.	1440.000	374.699506	0.000	232042.506	4143615.708	390.722639	998.650	99.023363	33.323654	1257.981	341.624378	40.141
CIRC.	1460.000	374.191632	0.000	232034.692	4143634.118	390.406330	1018.012	98.707053	32.523141	1270.121	340.823865	40.555
CIRC.	1480.000	373.683758	0.000	232026.731	4143652.466	390.092348	1037.359	98.393071	31.733007	1282.332	340.033731	40.970
CIRC.	1500.000	373.175884	0.000	232018.624	4143670.749	389.780564	1056.690	98.081288	30.953017	1294.611	339.253740	41.384
CIRC.	1520.000	372.668011	0.000	232010.371	4143688.967	389.470858	1076.006	97.771581	30.182939	1306.957	338.483662	41.798

Istram 12.13.01.23 30/03/17 16:36:45 2378  
 PROYECTO : Pañoleta Proyecto de Trazado  
 EJE: 161: Eje Cádiz-Mérida (Existente)

pagina 64

=====  
 \* \* \* DATOS PARA REPLANTEO DE PUNTOS \* \* \*  
 =====

BR : VT3000 X: 232187.523 Y: 4142627.644 Z: 10.864 PK: 427.694 Dis= 19.144  
 Distancia: 780.467 Azimut: 291.699277  
 BO : VT2000 X: 231413.681 Y: 4142526.169 Z: 12.772 PK: 440.814 Dis=-761.051

TIPO	PK Estac.	Azimut	Dis.Eje	X	Y	Ang.Azimu.	Dis.Redu	Angulo 1-2	Ang.Az(BO)	Dis.R(BO)	Ang1-2(BO)	COTA
CIRC.	1540.000	372.160137	0.000	232001.973	4143707.118	389.163118	1095.305	97.463841	29.422545	1319.367	337.723269	42.213
CIRC.	1556.794	371.733670	0.000	231994.810	4143722.308	388.906148	1111.498	97.206871	28.791353	1329.835	337.092076	42.561

---

Listados de trazado en alzado. Estado de rasantes

---

---



PROYECTO : Pañoleta Proyecto  
 EJE: 145: Sevilla-Huelva

=====  
 \* \* \* ESTADO DE RASANTES \* \* \*  
 =====

PENDIENTE	LONGITUD	PARAMETRO	VÉRTICE		ENTRADA AL ACUERDO		SALIDA DEL ACUERDO		BISECT.	DIF.PEN
			PK	Z	PK	Z	PK	Z		
(%)	(m.)	( kv )							(m.)	(%)
					-140.000	12.368				
0.613000	0.000	0.000	-120.000	12.490	-120.000	12.490	-120.000	12.490	0.000	-1.637
-1.023500	0.000	0.000	-100.000	12.285	-100.000	12.285	-100.000	12.285	0.000	1.291
0.267000	0.000	0.000	-80.000	12.339	-80.000	12.339	-80.000	12.339	0.000	-1.831
-1.563500	0.000	0.000	-60.000	12.026	-60.000	12.026	-60.000	12.026	0.000	0.803
-0.760500	0.000	0.000	-40.000	11.874	-40.000	11.874	-40.000	11.874	0.000	-1.320
-2.080500	0.000	0.000	-20.000	11.458	-20.000	11.458	-20.000	11.458	0.000	-0.109
-2.189000	0.000	0.000	0.000	11.020	0.000	11.020	0.000	11.020	0.000	0.218
-1.971000	0.000	0.000	20.000	10.626	20.000	10.626	20.000	10.626	0.000	0.485
-1.486000	0.000	0.000	40.000	10.329	40.000	10.329	40.000	10.329	0.000	-0.376
-1.862000	0.000	0.000	60.000	9.956	60.000	9.956	60.000	9.956	0.000	1.254
-0.608000	0.000	0.000	80.000	9.835	80.000	9.835	80.000	9.835	0.000	0.868
0.260000	0.000	0.000	100.000	9.887	100.000	9.887	100.000	9.887	0.000	1.028
1.288000	0.000	0.000	120.000	10.144	120.000	10.144	120.000	10.144	0.000	1.227
2.515500	0.000	0.000	140.000	10.647	140.000	10.647	140.000	10.647	0.000	1.117
3.632000	0.000	0.000	160.000	11.374	160.000	11.374	160.000	11.374	0.000	0.547
4.178500	0.000	0.000	180.000	12.210	180.000	12.210	180.000	12.210	0.000	0.468
4.647000	0.000	0.000	200.000	13.139	200.000	13.139	200.000	13.139	0.000	-1.093
3.554000	0.000	0.000	220.000	13.850	220.000	13.850	220.000	13.850	0.000	-0.211
3.343500	0.000	0.000	240.000	14.518	240.000	14.518	240.000	14.518	0.000	-0.420
2.923000	0.000	0.000	260.000	15.103	260.000	15.103	260.000	15.103	0.000	-0.992
1.930500	0.000	0.000	280.000	15.489	280.000	15.489	280.000	15.489	0.000	-0.264
1.666500	0.000	0.000	300.000	15.822	300.000	15.822	300.000	15.822	0.000	0.623
2.289500	0.000	0.000	320.000	16.280	320.000	16.280	320.000	16.280	0.000	-1.051
1.238500	0.000	0.000	340.000	16.528	340.000	16.528	340.000	16.528	0.000	-1.866
-0.627005	0.000	0.000	360.000	16.403	360.000	16.403	360.000	16.403	0.000	0.273
-0.353995	0.000	0.000	380.000	16.332	380.000	16.332	380.000	16.332	0.000	-1.695
-2.048500	0.000	0.000	400.000	15.922	400.000	15.922	400.000	15.922	0.000	-0.023
-2.071000	0.000	0.000	420.000	15.508	420.000	15.508	420.000	15.508	0.000	0.459
-1.612000	0.000	0.000	440.000	15.185	440.000	15.185	440.000	15.185	0.000	-0.699
-2.311000	0.000	0.000	460.000	14.723	460.000	14.723	460.000	14.723	0.000	0.323
-1.987500	0.000	0.000	480.000	14.326	480.000	14.326	480.000	14.326	0.000	-0.123
-2.110500	0.000	0.000	500.000	13.904	500.000	13.904	500.000	13.904	0.000	-0.337
-2.447500	0.000	0.000	520.000	13.414	520.000	13.414	520.000	13.414	0.000	-0.468
-2.915500	0.000	0.000	540.000	12.831	540.000	12.831	540.000	12.831	0.000	1.741
-1.175000	0.000	0.000	560.000	12.596	560.000	12.596	560.000	12.596	0.000	-1.180
-2.354500	0.000	0.000	580.000	12.125	580.000	12.125	580.000	12.125	0.000	-1.147

PROYECTO : Pañoleta Proyecto  
EJE: 145: Sevilla-Huelva

=====  
\* \* \* ESTADO DE RASANTES \* \* \*  
=====

PENDIENTE	LONGITUD	PARAMETRO	VÉRTICE		ENTRADA AL ACUERDO		SALIDA DEL ACUERDO		BISECT. DIF. PEN	DIF. PEN
			PK	Z	PK	Z	PK	Z		
(%)	(m.)	( kv )							(m.)	(%)
-3.501500	0.000	0.000	600.000	11.425	600.000	11.425	600.000	11.425	0.000	1.827
-1.674500	0.000	0.000	620.000	11.090	620.000	11.090	620.000	11.090	0.000	0.516
-1.158500	0.000	0.000	640.000	10.858	640.000	10.858	640.000	10.858	0.000	1.178
0.019500	0.000	0.000	660.000	10.862	660.000	10.862	660.000	10.862	0.000	0.084
0.103500	0.000	0.000	680.000	10.883	680.000	10.883	680.000	10.883	0.000	0.794
0.897000	0.000	0.000	700.000	11.062	700.000	11.062	700.000	11.062	0.000	0.794
1.691500	0.000	0.000	720.000	11.401	720.000	11.401	720.000	11.401	0.000	0.342
2.034000	0.000	0.000	730.000	11.604	730.000	11.604	730.000	11.604	0.000	0.018
2.052000	0.000	0.000	735.000	11.707	735.000	11.707	735.000	11.707	0.000	-0.018
2.034000	0.000	0.000	740.000	11.808	740.000	11.808	740.000	11.808	0.000	-0.008
2.026000	0.000	0.000	745.000	11.910	745.000	11.910	745.000	11.910	0.000	0.118
2.144000	0.000	0.000	750.000	12.017	750.000	12.017	750.000	12.017	0.000	-0.082
2.062000	0.000	0.000	755.000	12.120	755.000	12.120	755.000	12.120	0.000	-0.076
1.986000	0.000	0.000	760.000	12.219	760.000	12.219	760.000	12.219	0.000	-0.038
1.948000	0.000	0.000	765.000	12.317	765.000	12.317	765.000	12.317	0.000	-0.122
1.826000	0.000	0.000	770.000	12.408	770.000	12.408	770.000	12.408	0.000	-0.018
1.808000	0.000	0.000	775.000	12.498	775.000	12.498	775.000	12.498	0.000	-0.082
1.726000	0.000	0.000	780.000	12.585	780.000	12.585	780.000	12.585	0.000	-0.046
1.680000	0.000	0.000	785.000	12.669	785.000	12.669	785.000	12.669	0.000	0.268
1.948000	0.000	0.000	790.000	12.766	790.000	12.766	790.000	12.766	0.000	0.036
1.984000	0.000	0.000	795.000	12.865	795.000	12.865	795.000	12.865	0.000	0.112
2.096000	0.000	0.000	800.000	12.970	800.000	12.970	800.000	12.970	0.000	-0.010
2.086000	0.000	0.000	805.000	13.074	805.000	13.074	805.000	13.074	0.000	-0.060
2.026000	0.000	0.000	810.000	13.176	810.000	13.176	810.000	13.176	0.000	0.062
2.088000	0.000	0.000	815.000	13.280	815.000	13.280	815.000	13.280	0.000	-0.098
1.990000	0.000	0.000	820.000	13.380	820.000	13.380	820.000	13.380	0.000	-0.168
1.822000	0.000	0.000	825.000	13.471	825.000	13.471	825.000	13.471	0.000	-0.138
1.684000	0.000	0.000	830.000	13.555	830.000	13.555	830.000	13.555	0.000	0.316
2.000000	0.000	0.000	835.000	13.655	835.000	13.655	835.000	13.655	0.000	0.190
2.190000	0.000	0.000	840.000	13.764	840.000	13.764	840.000	13.764	0.000	-0.004
2.186000	0.000	0.000	845.000	13.874	845.000	13.874	845.000	13.874	0.000	0.030
2.216000	0.000	0.000	850.000	13.984	850.000	13.984	850.000	13.984	0.000	-0.140
2.076000	0.000	0.000	860.000	14.192	860.000	14.192	860.000	14.192	0.000	0.188
2.264000	0.000	0.000	870.000	14.418	870.000	14.418	870.000	14.418	0.000	-0.253
2.011000	0.000	0.000	880.000	14.620	880.000	14.620	880.000	14.620	0.000	-0.033
1.978500	0.000	0.000	900.000	15.015	900.000	15.015	900.000	15.015	0.000	0.169

PROYECTO : Pañoleta Proyecto  
EJE: 145: Sevilla-Huelva

=====  
\* \* \* ESTADO DE RASANTES \* \* \*  
=====

PENDIENTE	LONGITUD	PARAMETRO	VÉRTICE		ENTRADA AL ACUERDO		SALIDA DEL ACUERDO		BISECT.	DIF.PEN
			PK	Z	PK	Z	PK	Z		
(%)	(m.)	( kv )							(m.)	(%)
2.147000	0.000	0.000	910.000	15.230	910.000	15.230	910.000	15.230	0.000	-0.360
1.787000	0.000	0.000	920.000	15.409	920.000	15.409	920.000	15.409	0.000	0.108
1.894500	0.000	0.000	940.000	15.788	940.000	15.788	940.000	15.788	0.000	-0.092
1.802000	0.000	0.000	950.000	15.968	950.000	15.968	950.000	15.968	0.000	0.129
1.931010	0.000	0.000	960.000	16.161	960.000	16.161	960.000	16.161	0.000	0.032
1.962990	0.000	0.000	970.000	16.357	970.000	16.357	970.000	16.357	0.000	0.099
2.061990	0.000	0.000	980.000	16.563	980.000	16.563	980.000	16.563	0.000	0.072
2.134000	0.000	0.000	990.000	16.777	990.000	16.777	990.000	16.777	0.000	-0.138
1.996000	0.000	0.000	1000.000	16.976	1000.000	16.976	1000.000	16.976	0.000	-0.216
1.780020	0.000	0.000	1010.000	17.154	1010.000	17.154	1010.000	17.154	0.000	0.644
2.424337	0.000	0.000	1012.149	17.206	1012.149	17.206	1012.149	17.206	0.000	-0.110
2.314355	0.000	0.000	1020.000	17.388	1020.000	17.388	1020.000	17.388	0.000	-0.634
1.679980	0.000	0.000	1025.000	17.472	1025.000	17.472	1025.000	17.472	0.000	0.104
1.784020	0.000	0.000	1030.000	17.561	1030.000	17.561	1030.000	17.561	0.000	0.324
2.108000	0.000	0.000	1035.000	17.667	1035.000	17.667	1035.000	17.667	0.000	-0.052
2.056020	0.000	0.000	1040.000	17.770	1040.000	17.770	1040.000	17.770	0.000	-0.136
1.919960	0.000	0.000	1045.000	17.865	1045.000	17.865	1045.000	17.865	0.000	-0.172
1.748020	0.000	0.000	1050.000	17.953	1050.000	17.953	1050.000	17.953	0.000	-0.086
1.662010	0.000	0.000	1060.000	18.119	1060.000	18.119	1060.000	18.119	0.000	-0.027
1.634990	0.000	0.000	1070.000	18.283	1070.000	18.283	1070.000	18.283	0.000	0.001
1.635990	0.000	0.000	1080.000	18.446	1080.000	18.446	1080.000	18.446	0.000	0.083
1.719000	0.000	0.000	1090.000	18.618	1090.000	18.618	1090.000	18.618	0.000	0.328
2.047010	0.000	0.000	1100.000	18.823	1100.000	18.823	1100.000	18.823	0.000	0.409
2.456315	0.000	0.000	1105.606	18.961	1105.606	18.961	1105.606	18.961	0.000	0.450
2.906213	0.000	0.000	1110.000	19.088	1110.000	19.088	1110.000	19.088	0.000	-0.018
2.888010	0.000	0.000	1120.000	19.377	1120.000	19.377	1120.000	19.377	0.000	-0.166
2.721990	0.000	0.000	1130.000	19.649	1130.000	19.649	1130.000	19.649	0.000	-0.076
2.645990	0.000	0.000	1140.000	19.914	1140.000	19.914	1140.000	19.914	0.000	0.320
2.966007	0.000	0.000	1155.000	20.359	1155.000	20.359	1155.000	20.359	0.000	0.050
3.016020	0.000	0.000	1160.000	20.510	1160.000	20.510	1160.000	20.510	0.000	0.054
3.070495	0.000	0.000	1180.000	21.124	1180.000	21.124	1180.000	21.124	0.000	-0.240
2.830495	0.000	0.000	1200.000	21.690	1200.000	21.690	1200.000	21.690	0.000	-0.103
2.727453	0.000	0.000	1205.606	21.843	1205.606	21.843	1205.606	21.843	0.000	0.218
2.944977	0.000	0.000	1220.000	22.267	1220.000	22.267	1220.000	22.267	0.000	0.231
3.175500	0.000	0.000	1240.000	22.902	1240.000	22.902	1240.000	22.902	0.000	0.587
3.762500	0.000	0.000	1260.000	23.654	1260.000	23.654	1260.000	23.654	0.000	-0.714

PROYECTO : Pañoleta Proyecto  
EJE: 145: Sevilla-Huelva

=====  
\* \* \* ESTADO DE RASANTES \* \* \*  
=====

PENDIENTE	LONGITUD	PARAMETRO	VÉRTICE		ENTRADA AL ACUERDO		SALIDA DEL ACUERDO		BISECT.	DIF.PEN
(%)	(m.)	( kv )	PK	Z	PK	Z	PK	Z	(m.)	(%)
3.049000	0.000	0.000	1270.000	23.959	1270.000	23.959	1270.000	23.959	0.000	0.444
3.493000	0.000	0.000	1280.000	24.308	1280.000	24.308	1280.000	24.308	0.000	-0.356
3.136500	0.000	0.000	1300.000	24.936	1300.000	24.936	1300.000	24.936	0.000	-0.345
2.791995	0.000	0.000	1320.000	25.494	1320.000	25.494	1320.000	25.494	0.000	-0.015
2.777005	0.000	0.000	1340.000	26.049	1340.000	26.049	1340.000	26.049	0.000	0.590
3.367500	0.000	0.000	1360.000	26.723	1360.000	26.723	1360.000	26.723	0.000	-0.380
2.987995	0.000	0.000	1380.000	27.320	1380.000	27.320	1380.000	27.320	0.000	-0.541
2.446500	0.000	0.000	1400.000	27.810	1400.000	27.810	1400.000	27.810	0.000	0.038
2.484710							1402.930	27.883		

PROYECTO : Pañoleta Proyecto  
 EJE: 147: Ramal Huelva-Cádiz

=====  
 \* \* \* ESTADO DE RASANTES \* \* \*  
 =====

PENDIENTE	LONGITUD	PARAMETRO	VÉRTICE		ENTRADA AL ACUERDO		SALIDA DEL ACUERDO		BISECT.	DIF.PEN
			PK	Z	PK	Z	PK	Z		
(%)	(m.)	( kv )							(m.)	(%)
					160.000	12.584				
-2.591000	0.000	0.000	170.000	12.324	170.000	12.324	170.000	12.324	0.000	0.545
-2.046000	0.000	0.000	180.000	12.120	180.000	12.120	180.000	12.120	0.000	-0.042
-2.088000	0.000	0.000	190.000	11.911	190.000	11.911	190.000	11.911	0.000	-0.002
-2.090000	0.000	0.000	200.000	11.702	200.000	11.702	200.000	11.702	0.000	0.205
-1.885000	0.000	0.000	210.000	11.514	210.000	11.514	210.000	11.514	0.000	-0.061
-1.946000	0.000	0.000	220.000	11.319	220.000	11.319	220.000	11.319	0.000	-0.058
-2.004000	0.000	0.000	230.000	11.118	230.000	11.118	230.000	11.118	0.000	-0.083
-2.087000	0.000	0.000	240.000	10.910	240.000	10.910	240.000	10.910	0.000	0.226
-1.861000	0.000	0.000	250.000	10.724	250.000	10.724	250.000	10.724	0.000	0.384
-1.477000	0.000	0.000	260.000	10.576	260.000	10.576	260.000	10.576	0.000	0.221
-1.255500	0.000	0.000	280.000	10.325	280.000	10.325	280.000	10.325	0.000	0.876
-0.379500	0.000	0.000	300.000	10.249	300.000	10.249	300.000	10.249	0.000	-0.121
-0.500000	151.250	2750.000	406.186	9.718	330.561	10.096	481.811	13.499	1.040	5.500
5.000000	82.500	2750.000	524.685	15.643	483.435	13.581	565.935	16.468	0.309	-3.000
2.000000	54.000	900.000	641.307	17.975	614.307	17.435	668.307	16.895	0.405	-6.000
-4.000000	57.665	1650.000	701.442	15.570	672.609	16.723	730.274	15.424	0.252	3.495
-0.505130	0.000	0.000	740.236	15.374	740.236	15.374	740.236	15.374	0.000	0.156
-0.349563	16.403	800.000	760.000	15.305	751.798	15.334	768.202	15.108	0.042	-2.050
-2.400000	0.000	0.000	780.000	14.825	780.000	14.825	780.000	14.825	0.000	-1.544
-3.944500	0.000	0.000	800.000	14.036	800.000	14.036	800.000	14.036	0.000	-0.109
-4.054000	0.000	0.000	820.000	13.225	820.000	13.225	820.000	13.225	0.000	0.813
-3.240500	0.000	0.000	840.000	12.577	840.000	12.577	840.000	12.577	0.000	0.337
-2.904000	0.000	0.000	860.000	11.996	860.000	11.996	860.000	11.996	0.000	0.765
-2.139500	0.000	0.000	880.000	11.569	880.000	11.569	880.000	11.569	0.000	0.499
-1.640500	0.000	0.000	900.000	11.240	900.000	11.240	900.000	11.240	0.000	0.214
-1.426669	0.000	0.000	906.007	11.155	906.007	11.155	906.007	11.155	0.000	0.308
-1.119131	0.000	0.000	920.000	10.998	920.000	10.998	920.000	10.998	0.000	0.175
-0.944500	0.000	0.000	940.000	10.809	940.000	10.809	940.000	10.809	0.000	0.390
-0.554500	0.000	0.000	960.000	10.698	960.000	10.698	960.000	10.698	0.000	0.318
-0.237000	0.000	0.000	970.000	10.675	970.000	10.675	970.000	10.675	0.000	0.462
0.225000	0.000	0.000	980.000	10.697	980.000	10.697	980.000	10.697	0.000	-0.032
0.193445	0.000	0.000	1000.000	10.736	1000.000	10.736	1000.000	10.736	0.000	-0.047
0.146280	0.000	0.000	1020.000	10.765	1020.000	10.765	1020.000	10.765	0.000	0.043
0.189560	0.000	0.000	1040.000	10.803	1040.000	10.803	1040.000	10.803	0.000	-0.204
-0.014785	0.000	0.000	1060.000	10.800	1060.000	10.800	1060.000	10.800	0.000	0.155
0.140575	0.000	0.000	1080.000	10.828	1080.000	10.828	1080.000	10.828	0.000	0.199
0.339672							1086.158	10.849		

PROYECTO : Pañoleta Proyecto  
EJE: 149: Ramal Camas-Huelva

=====  
\* \* \* ESTADO DE RASANTES \* \* \*  
=====

PENDIENTE	LONGITUD	PARAMETRO	VÉRTICE		ENTRADA AL ACUERDO		SALIDA DEL ACUERDO		BISECT.	DIF.PEN
			PK	Z	PK	Z	PK	Z		
(%)	(m.)	( kv )							(m.)	(%)
					0.000	16.473				
2.952753	11.379	760.000	8.000	16.709	2.311	16.541	13.690	16.962	0.021	1.497
4.450000	5.413	250.000	16.449	17.085	13.743	16.965	19.156	17.147	0.015	-2.165
2.284876										

PROYECTO : Pañoleta Proyecto  
EJE: 150: Ramal Sevilla-Cádiz

=====  
\* \* \* ESTADO DE RASANTES \* \* \*  
=====

PENDIENTE	LONGITUD	PARAMETRO	VÉRTICE		ENTRADA AL ACUERDO		SALIDA DEL ACUERDO		BISECT.	DIF.PEN
			PK	Z	PK	Z	PK	Z		
(%)	(m.)	( kv )							(m.)	(%)
					-0.138	11.656				
4.910955	0.000	0.000	5.927	11.954	5.927	11.954	5.927	11.954	0.000	0.353
5.263934	12.580	450.000	16.517	12.511	10.227	12.180	22.807	12.666	0.044	-2.796
2.468423	0.000	0.000	30.000	12.844	30.000	12.844	30.000	12.844	0.000	-1.101
1.367000	0.000	0.000	40.000	12.981	40.000	12.981	40.000	12.981	0.000	-1.074
0.293000	0.000	0.000	50.000	13.010	50.000	13.010	50.000	13.010	0.000	-0.187
0.106000	0.000	0.000	60.000	13.021	60.000	13.021	60.000	13.021	0.000	-0.943
-0.837000	0.000	0.000	70.000	12.937	70.000	12.937	70.000	12.937	0.000	-0.443
-1.280000							80.000	12.809		

PROYECTO : Pañoleta Proyecto  
EJE: 157: Ramal Cádiz - Huelva - Norma

=====  
\* \* \* ESTADO DE RASANTES \* \* \*  
=====

PENDIENTE	LONGITUD	PARAMETRO	VÉRTICE		ENTRADA AL ACUERDO		SALIDA DEL ACUERDO		BISECT.	DIF.PEN
			PK	Z	PK	Z	PK	Z		
(%)	(m.)	( kv )							(m.)	(%)
					0.000	10.312				
3.354000	0.000	0.000	10.000	10.647	10.000	10.647	10.000	10.647	0.000	0.831
4.185000	0.000	0.000	20.000	11.066	20.000	11.066	20.000	11.066	0.000	1.071
5.256000	62.063	800.000	54.338	12.870	23.306	11.239	85.369	12.094	0.602	-7.758
-2.501817	23.221	1160.000	193.593	9.386	181.982	9.677	205.203	9.328	0.058	2.002
-0.500000	32.011	1160.000	222.227	9.243	206.222	9.323	238.233	9.605	0.110	2.760
2.259560	0.000	0.000	259.256	10.080	259.256	10.080	259.256	10.080	0.000	0.237
2.496578	0.000	0.000	279.118	10.576	279.118	10.576	279.118	10.576	0.000	1.039
3.535256	0.000	0.000	298.951	11.277	298.951	11.277	298.951	11.277	0.000	0.330
3.865622	0.000	0.000	318.783	12.044	318.783	12.044	318.783	12.044	0.000	0.737
4.602866	0.000	0.000	338.616	12.956	338.616	12.956	338.616	12.956	0.000	-0.961
3.642160	0.000	0.000	358.449	13.679	358.449	13.679	358.449	13.679	0.000	-0.212
3.430076	0.000	0.000	378.282	14.359	378.282	14.359	378.282	14.359	0.000	-0.475
2.954879	0.000	0.000	398.115	14.945	398.115	14.945	398.115	14.945	0.000	-1.034
1.920489	0.000	0.000	417.947	15.326	417.947	15.326	417.947	15.326	0.000	-0.333
1.587144							434.178	15.584		

PROYECTO : Pañoleta Proyecto  
EJE: 158: Ramal Merida-Huelva-Norma

=====  
\* \* \* ESTADO DE RASANTES \* \* \*  
=====

PENDIENTE	LONGITUD	PARAMETRO	VÉRTICE		ENTRADA AL ACUERDO		SALIDA DEL ACUERDO		BISECT.	DIF.PEN
			PK	Z	PK	Z	PK	Z		
(%)	(m.)	( kv )							(m.)	(%)
					0.000	9.157				
1.505000	0.000	0.000	10.000	9.308	10.000	9.308	10.000	9.308	0.000	0.597
2.102000	0.000	0.000	20.000	9.518	20.000	9.518	20.000	9.518	0.000	1.299
3.401000	0.000	0.000	30.000	9.858	30.000	9.858	30.000	9.858	0.000	0.329
3.730000	0.000	0.000	40.000	10.231	40.000	10.231	40.000	10.231	0.000	-1.181
2.549000	108.779	3100.000	130.057	12.527	75.667	11.140	184.446	12.005	0.477	-3.509
-0.960000	32.761	1650.000	336.792	10.542	320.411	10.699	353.172	10.710	0.081	1.985
1.025500	0.000	0.000	380.000	10.985	380.000	10.985	380.000	10.985	0.000	-0.157
0.868000	0.000	0.000	390.000	11.072	390.000	11.072	390.000	11.072	0.000	0.518
1.386000	0.000	0.000	400.000	11.211	400.000	11.211	400.000	11.211	0.000	-0.025
1.361000	0.000	0.000	410.000	11.347	410.000	11.347	410.000	11.347	0.000	-0.189
1.172000	0.000	0.000	420.000	11.464	420.000	11.464	420.000	11.464	0.000	0.790
1.961707							429.140	11.643		

PROYECTO : Pañoleta Proyecto  
 EJE: 161: Eje Cádiz-Mérida (Existente)

=====  
 \* \* \* ESTADO DE RASANTES \* \* \*  
 =====

PENDIENTE	LONGITUD	PARAMETRO	VÉRTICE		ENTRADA AL ACUERDO		SALIDA DEL ACUERDO		BISECT.	DIF.PEN
			PK	Z	PK	Z	PK	Z		
(%)	(m.)	( kv )							(m.)	(%)
					-100.030	9.646				
-0.417424	0.000	0.000	-80.000	9.562	-80.000	9.562	-80.000	9.562	0.000	0.291
-0.126000	0.000	0.000	-60.000	9.537	-60.000	9.537	-60.000	9.537	0.000	0.675
0.548500	0.000	0.000	-40.000	9.646	-40.000	9.646	-40.000	9.646	0.000	0.705
1.254000	0.000	0.000	-20.000	9.897	-20.000	9.897	-20.000	9.897	0.000	0.818
2.071500							0.000	10.312		



---

Listados de trazado en alzado. Puntos sucesivos

---

---

PROYECTO : Pañoleta Proyecto  
EJE: 145: Sevilla-Huelva

PROYECTO : Pañoleta Proyecto  
EJE: 145: Sevilla-Huelva

```

=====
* * * PUNTOS DEL EJE EN ALZADO * * *
=====

```

P.K.	TIPO	COTA	PENDIENTE
60.000	tg. entrada	9.956	-1.8620 %
60.000	tg. salida	9.956	-0.6080 %
80.000	tg. entrada	9.835	-0.6080 %
80.000	Punto bajo	9.835	0.0000 %
80.000	tg. salida	9.835	0.2600 %
80.000	Pendiente	9.835	-0.6080 %
100.000	tg. entrada	9.887	0.2600 %
100.000	tg. salida	9.887	1.2880 %
120.000	tg. entrada	10.144	1.2880 %
120.000	tg. salida	10.144	2.5155 %
140.000	tg. entrada	10.647	2.5155 %
140.000	tg. salida	10.647	3.6320 %
160.000	tg. entrada	11.374	3.6320 %
160.000	tg. salida	11.374	4.1785 %
180.000	tg. entrada	12.210	4.1785 %
180.000	tg. salida	12.210	4.6470 %
200.000	tg. entrada	13.139	4.6470 %
200.000	tg. salida	13.139	3.5540 %
220.000	Rampa	13.850	3.5540 %
220.000	tg. entrada	13.850	3.5540 %
220.000	tg. salida	13.850	3.3435 %
240.000	tg. entrada	14.518	3.3435 %
240.000	tg. salida	14.518	2.9230 %
260.000	tg. entrada	15.103	2.9230 %
260.000	tg. salida	15.103	1.9305 %
280.000	tg. entrada	15.489	1.9305 %
280.000	tg. salida	15.489	1.6665 %
300.000	tg. entrada	15.822	1.6665 %
300.000	tg. salida	15.822	2.2895 %
320.000	tg. entrada	16.280	2.2895 %
320.000	tg. salida	16.280	1.2385 %
340.000	tg. entrada	16.528	1.2385 %
340.000	Punto alto	16.528	0.0000 %
340.000	tg. salida	16.528	-0.6270 %
340.000	Rampa	16.528	1.2385 %
360.000	tg. entrada	16.403	-0.6270 %
360.000	tg. salida	16.403	-0.3540 %
380.000	tg. entrada	16.332	-0.3540 %

```

=====
** * PUNTOS DEL EJE EN ALZADO * * *
=====

```

P.K.	TIPO	COTA	PENDIENTE
380.000	tg. salida	16.332	-2.0485 %
400.000	tg. entrada	15.922	-2.0485 %
400.000	tg. salida	15.922	-2.0710 %
400.000	Pendiente	15.922	-2.0710 %
420.000	tg. entrada	15.508	-2.0710 %
420.000	tg. salida	15.508	-1.6120 %
440.000	tg. entrada	15.185	-1.6120 %
440.000	tg. salida	15.185	-2.3110 %
460.000	tg. entrada	14.723	-2.3110 %
460.000	tg. salida	14.723	-1.9875 %
480.000	tg. entrada	14.326	-1.9875 %
480.000	tg. salida	14.326	-2.1105 %
500.000	tg. entrada	13.904	-2.1105 %
500.000	tg. salida	13.904	-2.4475 %
520.000	tg. entrada	13.414	-2.4475 %
520.000	tg. salida	13.414	-2.9155 %
540.000	tg. entrada	12.831	-2.9155 %
540.000	tg. salida	12.831	-1.1750 %
560.000	tg. entrada	12.596	-1.1750 %
560.000	tg. salida	12.596	-2.3545 %
580.000	tg. entrada	12.125	-2.3545 %
580.000	tg. salida	12.125	-3.5015 %
600.000	tg. entrada	11.425	-3.5015 %
600.000	tg. salida	11.425	-1.6745 %
620.000	tg. entrada	11.090	-1.6745 %
620.000	tg. salida	11.090	-1.1585 %
640.000	tg. entrada	10.858	-1.1585 %
640.000	Punto bajo	10.858	0.0000 %
640.000	tg. salida	10.858	0.0195 %
640.000	Pendiente	10.858	-1.1585 %
660.000	tg. entrada	10.862	0.0195 %
660.000	tg. salida	10.862	0.1035 %
680.000	tg. entrada	10.883	0.1035 %
680.000	tg. salida	10.883	0.8970 %
700.000	tg. entrada	11.062	0.8970 %
700.000	tg. salida	11.062	1.6915 %
720.000	tg. entrada	11.401	1.6915 %
720.000	tg. salida	11.401	2.0340 %

PROYECTO : Pañoleta Proyecto  
EJE: 145: Sevilla-Huelva

\*\*\*\*\*  
\* \* \* PUNTOS DEL EJE EN ALZADO \* \* \*

P.K.	TIPO	COTA	PENDIENTE
730.000	tg. entrada	11.604	2.0340 %
730.000	tg. salida	11.604	2.0520 %
735.000	tg. entrada	11.707	2.0520 %
735.000	tg. salida	11.707	2.0340 %
740.000	tg. entrada	11.808	2.0340 %
740.000	tg. salida	11.808	2.0260 %
745.000	tg. entrada	11.910	2.0260 %
745.000	tg. salida	11.910	2.1440 %
750.000	tg. entrada	12.017	2.1440 %
750.000	tg. salida	12.017	2.0620 %
755.000	tg. entrada	12.120	2.0620 %
755.000	tg. salida	12.120	1.9860 %
760.000	tg. entrada	12.219	1.9860 %
760.000	tg. salida	12.219	1.9480 %
765.000	tg. entrada	12.317	1.9480 %
765.000	tg. salida	12.317	1.8260 %
770.000	tg. entrada	12.408	1.8260 %
770.000	tg. salida	12.408	1.8080 %
775.000	tg. entrada	12.498	1.8080 %
775.000	tg. salida	12.498	1.7260 %
780.000	tg. entrada	12.585	1.7260 %
780.000	tg. salida	12.585	1.6800 %
785.000	tg. entrada	12.669	1.6800 %
785.000	tg. salida	12.669	1.9480 %
790.000	tg. entrada	12.766	1.9480 %
790.000	tg. salida	12.766	1.9840 %
795.000	tg. entrada	12.865	1.9840 %
795.000	tg. salida	12.865	2.0960 %
800.000	tg. entrada	12.970	2.0960 %
800.000	tg. salida	12.970	2.0860 %
805.000	tg. entrada	13.074	2.0860 %
805.000	tg. salida	13.074	2.0260 %
810.000	tg. entrada	13.176	2.0260 %
810.000	tg. salida	13.176	2.0880 %
815.000	tg. entrada	13.280	2.0880 %
815.000	tg. salida	13.280	1.9900 %
820.000	tg. entrada	13.380	1.9900 %
820.000	tg. salida	13.380	1.8220 %

PROYECTO : Pañoleta Proyecto  
EJE: 145: Sevilla-Huelva

\*\*\*\*\*  
\* \* \* PUNTOS DEL EJE EN ALZADO \* \* \*

P.K.	TIPO	COTA	PENDIENTE
825.000	tg. entrada	13.471	1.8220 %
825.000	tg. salida	13.471	1.6840 %
830.000	tg. entrada	13.555	1.6840 %
830.000	tg. salida	13.555	2.0000 %
835.000	tg. entrada	13.655	2.0000 %
835.000	tg. salida	13.655	2.1900 %
840.000	tg. entrada	13.764	2.1900 %
840.000	tg. salida	13.764	2.1860 %
845.000	tg. entrada	13.874	2.1860 %
845.000	tg. salida	13.874	2.2160 %
850.000	tg. entrada	13.984	2.2160 %
850.000	tg. salida	13.984	2.0760 %
860.000	tg. entrada	14.192	2.0760 %
860.000	tg. salida	14.192	2.2640 %
870.000	tg. entrada	14.418	2.2640 %
870.000	tg. salida	14.418	2.0110 %
880.000	tg. entrada	14.620	2.0110 %
880.000	tg. salida	14.620	1.9785 %
900.000	tg. entrada	15.015	1.9785 %
900.000	tg. salida	15.015	2.1470 %
910.000	tg. entrada	15.230	2.1470 %
910.000	tg. salida	15.230	1.7870 %
920.000	tg. entrada	15.409	1.7870 %
920.000	tg. salida	15.409	1.8945 %
940.000	tg. entrada	15.788	1.8945 %
940.000	tg. salida	15.788	1.8020 %
950.000	tg. entrada	15.968	1.8020 %
950.000	tg. salida	15.968	1.9310 %
960.000	tg. entrada	16.161	1.9310 %
960.000	tg. salida	16.161	1.9630 %
970.000	tg. entrada	16.357	1.9630 %
970.000	tg. salida	16.357	2.0620 %
980.000	tg. entrada	16.563	2.0620 %
980.000	tg. salida	16.563	2.1340 %
990.000	tg. entrada	16.777	2.1340 %
990.000	tg. salida	16.777	1.9960 %
1000.000	tg. entrada	16.976	1.9960 %
1000.000	tg. salida	16.976	1.7800 %

Istram 12.13.01.23 14/03/17 17:45:50 2378  
 pagina 9  
 PROYECTO : Pañoleta Proyecto  
 EJE: 145: Sevilla-Huelva

PROYECTO : Pañoleta Proyecto  
 EJE: 145: Sevilla-Huelva

=====  
 \* \* \* PUNTOS DEL EJE EN ALZADO \* \* \*

=====  
 \* \* \* PUNTOS DEL EJE EN ALZADO \* \* \*

P.K.	TIPO	COTA	PENDIENTE
1010.000	tg. entrada	17.154	1.7800 %
1010.000	tg. salida	17.154	2.4243 %
1012.149	tg. entrada	17.206	2.4243 %
1012.149	tg. salida	17.206	2.3144 %
1020.000	tg. entrada	17.388	2.3144 %
1020.000	tg. salida	17.388	1.6800 %
1025.000	tg. entrada	17.472	1.6800 %
1025.000	tg. salida	17.472	1.7840 %
1030.000	tg. entrada	17.561	1.7840 %
1030.000	tg. salida	17.561	2.1080 %
1035.000	tg. entrada	17.667	2.1080 %
1035.000	tg. salida	17.667	2.0560 %
1040.000	tg. entrada	17.770	2.0560 %
1040.000	tg. salida	17.770	1.9200 %
1045.000	tg. entrada	17.865	1.9200 %
1045.000	tg. salida	17.865	1.7480 %
1050.000	tg. entrada	17.953	1.7480 %
1050.000	tg. salida	17.953	1.6620 %
1060.000	tg. entrada	18.119	1.6620 %
1060.000	tg. salida	18.119	1.6350 %
1070.000	tg. entrada	18.283	1.6350 %
1070.000	tg. salida	18.283	1.6360 %
1080.000	tg. entrada	18.446	1.6360 %
1080.000	tg. salida	18.446	1.7190 %
1090.000	tg. entrada	18.618	1.7190 %
1090.000	tg. salida	18.618	2.0470 %
1100.000	tg. entrada	18.823	2.0470 %
1100.000	tg. salida	18.823	2.4563 %
1105.606	tg. entrada	18.961	2.4563 %
1105.606	tg. salida	18.961	2.9062 %
1110.000	tg. entrada	19.088	2.9062 %
1110.000	tg. salida	19.088	2.8880 %
1120.000	tg. entrada	19.377	2.8880 %
1120.000	tg. salida	19.377	2.7220 %
1130.000	tg. entrada	19.649	2.7220 %
1130.000	tg. salida	19.649	2.6460 %
1140.000	tg. entrada	19.914	2.6460 %
1140.000	tg. salida	19.914	2.9660 %

P.K.	TIPO	COTA	PENDIENTE
1155.000	tg. entrada	20.359	2.9660 %
1155.000	tg. salida	20.359	3.0160 %
1160.000	tg. entrada	20.510	3.0160 %
1160.000	tg. salida	20.510	3.0705 %
1180.000	tg. entrada	21.124	3.0705 %
1180.000	tg. salida	21.124	2.8305 %
1200.000	tg. entrada	21.690	2.8305 %
1200.000	tg. salida	21.690	2.7275 %
1205.606	tg. entrada	21.843	2.7275 %
1205.606	tg. salida	21.843	2.9450 %
1220.000	tg. entrada	22.267	2.9450 %
1220.000	tg. salida	22.267	3.1755 %
1240.000	tg. entrada	22.902	3.1755 %
1240.000	tg. salida	22.902	3.7625 %
1260.000	tg. entrada	23.654	3.7625 %
1260.000	tg. salida	23.654	3.0490 %
1270.000	tg. entrada	23.959	3.0490 %
1270.000	tg. salida	23.959	3.4930 %
1280.000	tg. entrada	24.308	3.4930 %
1280.000	tg. salida	24.308	3.1365 %
1300.000	tg. entrada	24.936	3.1365 %
1300.000	tg. salida	24.936	2.7920 %
1320.000	tg. entrada	25.494	2.7920 %
1320.000	tg. salida	25.494	2.7770 %
1320.000	Rampa	25.494	2.7770 %
1340.000	tg. entrada	26.049	2.7770 %
1340.000	tg. salida	26.049	3.3675 %
1360.000	tg. entrada	26.723	3.3675 %
1360.000	tg. salida	26.723	2.9880 %
1380.000	tg. entrada	27.320	2.9880 %
1380.000	tg. salida	27.320	2.4465 %
1400.000	tg. entrada	27.810	2.4465 %
1400.000	tg. salida	27.810	2.4847 %
1402.930	Rampa	27.883	2.4847 %

PROYECTO : Pañoleta Proyecto  
EJE: 147: Ramal Huelva-Cádiz

PROYECTO : Pañoleta Proyecto  
EJE: 147: Ramal Huelva-Cádiz

\*\*\*\*\* PUNTOS DEL EJE EN ALZADO \*\*\*\*\*

\*\*\*\*\* PUNTOS DEL EJE EN ALZADO \*\*\*\*\*

P.K.	TIPO	COTA	PENDIENTE
160.000	Pendiente	12.584	-2.5910 %
170.000	tg. entrada	12.324	-2.5910 %
170.000	tg. salida	12.324	-2.0460 %
180.000	tg. entrada	12.120	-2.0460 %
180.000	tg. salida	12.120	-2.0880 %
180.000	Pendiente	12.120	-2.0880 %
190.000	tg. entrada	11.911	-2.0880 %
190.000	tg. salida	11.911	-2.0900 %
200.000	tg. entrada	11.702	-2.0900 %
200.000	tg. salida	11.702	-1.8850 %
210.000	tg. entrada	11.514	-1.8850 %
210.000	tg. salida	11.514	-1.9460 %
220.000	Pendiente	11.319	-1.9460 %
220.000	tg. entrada	11.319	-1.9460 %
220.000	tg. salida	11.319	-2.0040 %
230.000	tg. entrada	11.118	-2.0040 %
230.000	tg. salida	11.118	-2.0870 %
240.000	tg. entrada	10.910	-2.0870 %
240.000	tg. salida	10.910	-1.8610 %
250.000	tg. entrada	10.724	-1.8610 %
250.000	tg. salida	10.724	-1.4770 %
260.000	tg. entrada	10.576	-1.4770 %
260.000	tg. salida	10.576	-1.2555 %
280.000	tg. entrada	10.325	-1.2555 %
280.000	tg. salida	10.325	-0.3795 %
300.000	tg. entrada	10.249	-0.3795 %
300.000	tg. salida	10.249	-0.5000 %
320.000	Pendiente	10.149	-0.5000 %
330.561	tg. entrada	10.096	-0.5000 %
340.000	KV 2750	10.065	-0.1568 %
344.311	Punto bajo	10.062	0.0000 %
360.000	KV 2750	10.107	0.5705 %
380.000	KV 2750	10.293	1.2978 %
400.000	KV 2750	10.626	2.0251 %
420.000	KV 2750	11.103	2.7523 %
440.000	KV 2750	11.727	3.4796 %
460.000	KV 2750	12.495	4.2069 %
480.000	KV 2750	13.409	4.9341 %

P.K.	TIPO	COTA	PENDIENTE
481.811	tg. salida	13.499	5.0000 %
483.435	tg. entrada	13.581	5.0000 %
500.000	KV -2750	14.359	4.3976 %
520.000	KV -2750	15.166	3.6704 %
540.000	KV -2750	15.827	2.9431 %
560.000	KV -2750	16.343	2.2158 %
565.935	tg. salida	16.468	2.0000 %
580.000	Rampa	16.749	2.0000 %
600.000	Rampa	17.149	2.0000 %
614.307	tg. entrada	17.435	2.0000 %
620.000	KV -900	17.531	1.3674 %
632.307	Punto alto	17.615	0.0000 %
640.000	KV -900	17.583	-0.8548 %
660.000	KV -900	17.189	-3.0770 %
668.307	tg. salida	16.895	-4.0000 %
672.609	tg. entrada	16.723	-4.0000 %
680.000	KV 1650	16.444	-3.5521 %
700.000	KV 1650	15.855	-2.3399 %
720.000	KV 1650	15.508	-1.1278 %
730.274	tg. salida	15.424	-0.5051 %
740.000	Pendiente	15.375	-0.5051 %
740.236	tg. entrada	15.374	-0.5051 %
740.236	tg. salida	15.374	-0.3496 %
751.798	tg. entrada	15.334	-0.3496 %
760.000	KV -800	15.263	-1.3748 %
768.202	tg. salida	15.108	-2.4000 %
780.000	tg. entrada	14.825	-2.4000 %
780.000	tg. salida	14.825	-3.9445 %
800.000	tg. entrada	14.036	-3.9445 %
800.000	tg. salida	14.036	-4.0540 %
820.000	tg. entrada	13.225	-4.0540 %
820.000	tg. salida	13.225	-3.2405 %
840.000	tg. entrada	12.577	-3.2405 %
840.000	tg. salida	12.577	-2.9040 %
860.000	tg. entrada	11.996	-2.9040 %
860.000	tg. salida	11.996	-2.1395 %
880.000	tg. entrada	11.569	-2.1395 %
880.000	tg. salida	11.569	-1.6405 %

PROYECTO : Pañoleta Proyecto  
EJE: 147: Ramal Huelva-Cádiz

PROYECTO : Pañoleta Proyecto  
EJE: 149: Ramal Camas-Huelva

\*\*\*\*\* PUNTOS DEL EJE EN ALZADO \*\*\*\*\*

\*\*\*\*\* PUNTOS DEL EJE EN ALZADO \*\*\*\*\*

P.K.	TIPO	COTA	PENDIENTE
900.000	tg. entrada	11.240	-1.6405 %
900.000	tg. salida	11.240	-1.4267 %
906.007	tg. entrada	11.155	-1.4267 %
906.007	tg. salida	11.155	-1.1191 %
920.000	tg. entrada	10.998	-1.1191 %
920.000	tg. salida	10.998	-0.9445 %
940.000	tg. entrada	10.809	-0.9445 %
940.000	tg. salida	10.809	-0.5545 %
960.000	tg. entrada	10.698	-0.5545 %
960.000	tg. salida	10.698	-0.2370 %
970.000	tg. entrada	10.675	-0.2370 %
970.000	Punto bajo	10.675	0.0000 %
970.000	tg. salida	10.675	0.2250 %
980.000	tg. entrada	10.697	0.2250 %
980.000	tg. salida	10.697	0.1934 %
1000.000	tg. entrada	10.736	0.1934 %
1000.000	tg. salida	10.736	0.1463 %
1020.000	tg. entrada	10.765	0.1463 %
1020.000	tg. salida	10.765	0.1896 %
1040.000	tg. entrada	10.803	0.1896 %
1040.000	Punto alto	10.803	0.0000 %
1040.000	tg. salida	10.803	-0.0148 %
1040.000	Rampa	10.803	0.1896 %
1060.000	tg. entrada	10.800	-0.0148 %
1060.000	Punto bajo	10.800	0.0000 %
1060.000	tg. salida	10.800	0.1406 %
1060.000	Pendiente	10.800	-0.0148 %
1080.000	tg. entrada	10.828	0.1406 %
1080.000	tg. salida	10.828	0.3397 %
1086.158	Rampa	10.849	0.3397 %

P.K.	TIPO	COTA	PENDIENTE
0.000	Rampa	16.473	2.9528 %
2.311	tg. entrada	16.541	2.9528 %
13.690	tg. salida	16.962	4.4500 %
13.743	tg. entrada	16.965	4.4500 %
19.156	tg. salida	17.147	2.2849 %
20.000	Rampa	17.166	2.2849 %
25.776	Rampa	17.298	2.2849 %

PROYECTO : Pañoleta Proyecto  
EJE: 150: Ramal Sevilla-Cádiz

\*\*\*\*\* PUNTOS DEL EJE EN ALZADO \*\*\*\*\*

\*

\*\*\*\*\*

P.K.	TIPO	COTA	PENDIENTE
0.000	Rampa	11.663	4.9110 %
5.927	tg. entrada	11.954	4.9110 %
5.927	tg. salida	11.954	5.2639 %
10.227	tg. entrada	12.180	5.2639 %
20.000	KV -450	12.588	3.0922 %
22.807	tg. salida	12.666	2.4684 %
30.000	tg. entrada	12.844	2.4684 %
30.000	tg. salida	12.844	1.3670 %
40.000	tg. entrada	12.981	1.3670 %
40.000	tg. salida	12.981	0.2930 %
50.000	tg. entrada	13.010	0.2930 %
50.000	tg. salida	13.010	0.1060 %
60.000	tg. entrada	13.021	0.1060 %
60.000	Punto alto	13.021	0.0000 %
60.000	tg. salida	13.021	-0.8370 %
60.000	Rampa	13.021	0.1060 %
70.000	tg. entrada	12.937	-0.8370 %
70.000	tg. salida	12.937	-1.2800 %
80.000	Pendiente	12.809	-1.2800 %
80.000	Pendiente	12.809	-1.2800 %

PROYECTO : Pañoleta Proyecto  
EJE: 157: Ramal Cádiz - Huelva - Norma

PROYECTO : Pañoleta Proyecto  
EJE: 157: Ramal Cádiz - Huelva - Norma

\*\*\*\*\*  
\* \* \* PUNTOS DEL EJE EN ALZADO \* \* \*

\*\*\*\*\*  
\* \* \* PUNTOS DEL EJE EN ALZADO \* \* \*

P.K.	TIPO	COTA	PENDIENTE
0.000	Rampa	10.312	3.3540 %
10.000	tg. entrada	10.647	3.3540 %
10.000	tg. salida	10.647	4.1850 %
20.000	tg. entrada	11.066	4.1850 %
20.000	tg. salida	11.066	5.2560 %
23.306	tg. entrada	11.239	5.2560 %
40.000	KV -800	11.943	3.1693 %
60.000	KV -800	12.326	0.6693 %
65.354	Punto alto	12.344	0.0000 %
80.000	KV -800	12.210	-1.8307 %
85.369	tg. salida	12.094	-2.5018 %
100.000	Pendiente	11.728	-2.5018 %
120.000	Pendiente	11.228	-2.5018 %
140.000	Pendiente	10.727	-2.5018 %
160.000	Pendiente	10.227	-2.5018 %
180.000	Pendiente	9.726	-2.5018 %
181.982	tg. entrada	9.677	-2.5018 %
200.000	KV 1160	9.366	-0.9486 %
205.203	tg. salida	9.328	-0.5000 %
206.222	tg. entrada	9.323	-0.5000 %
212.022	Punto bajo	9.309	0.0000 %
220.000	KV 1160	9.336	0.6878 %
238.233	tg. salida	9.605	2.2596 %
240.000	Rampa	9.645	2.2596 %
259.256	tg. entrada	10.080	2.2596 %
259.256	tg. salida	10.080	2.4966 %
260.000	Rampa	10.098	2.4966 %
279.118	tg. entrada	10.576	2.4966 %
279.118	tg. salida	10.576	3.5353 %
280.000	Rampa	10.607	3.5353 %
298.951	tg. entrada	11.277	3.5353 %
298.951	tg. salida	11.277	3.8656 %
300.000	Rampa	11.317	3.8656 %
318.783	tg. entrada	12.044	3.8656 %
318.783	tg. salida	12.044	4.6029 %
320.000	Rampa	12.100	4.6029 %
338.616	tg. entrada	12.956	4.6029 %
338.616	tg. salida	12.956	3.6422 %

P.K.	TIPO	COTA	PENDIENTE
340.000	Rampa	13.007	3.6422 %
358.449	tg. entrada	13.679	3.6422 %
358.449	tg. salida	13.679	3.4301 %
360.000	Rampa	13.732	3.4301 %
378.282	tg. entrada	14.359	3.4301 %
378.282	tg. salida	14.359	2.9549 %
380.000	Rampa	14.410	2.9549 %
398.115	tg. entrada	14.945	2.9549 %
398.115	tg. salida	14.945	1.9205 %
400.000	Rampa	14.981	1.9205 %
417.947	tg. entrada	15.326	1.9205 %
417.947	tg. salida	15.326	1.5871 %
420.000	Rampa	15.359	1.5871 %
434.178	Rampa	15.584	1.5871 %

PROYECTO : Pañoleta Proyecto  
EJE: 158: Ramal Merida-Huelva-Norma

\*\*\*\*\* PUNTOS DEL EJE EN ALZADO \*\*\*\*\*

P.K.	TIPO	COTA	PENDIENTE
0.000	Rampa	9.157	1.5050 %
10.000	tg. entrada	9.308	1.5050 %
10.000	tg. salida	9.308	2.1020 %
20.000	tg. entrada	9.518	2.1020 %
20.000	tg. salida	9.518	3.4010 %
30.000	tg. entrada	9.858	3.4010 %
30.000	tg. salida	9.858	3.7300 %
40.000	tg. entrada	10.231	3.7300 %
40.000	tg. salida	10.231	2.5490 %
60.000	Rampa	10.741	2.5490 %
75.667	tg. entrada	11.140	2.5490 %
80.000	KV -3100	11.248	2.4092 %
100.000	KV -3100	11.665	1.7641 %
120.000	KV -3100	11.953	1.1189 %
140.000	KV -3100	12.113	0.4738 %
154.686	Punto alto	12.147	0.0000 %
160.000	KV -3100	12.143	-0.1714 %
180.000	KV -3100	12.044	-0.8166 %
184.446	tg. salida	12.005	-0.9600 %
200.000	Pendiente	11.855	-0.9600 %
220.000	Pendiente	11.663	-0.9600 %
240.000	Pendiente	11.471	-0.9600 %
260.000	Pendiente	11.279	-0.9600 %
280.000	Pendiente	11.087	-0.9600 %
300.000	Pendiente	10.895	-0.9600 %
320.000	Pendiente	10.703	-0.9600 %
320.411	tg. entrada	10.699	-0.9600 %
336.251	Punto bajo	10.623	0.0000 %
340.000	KV 1650	10.627	0.2272 %
353.172	tg. salida	10.710	1.0255 %
360.000	Rampa	10.780	1.0255 %
380.000	tg. entrada	10.985	1.0255 %
380.000	tg. salida	10.985	0.8680 %
390.000	tg. entrada	11.072	0.8680 %
390.000	tg. salida	11.072	1.3860 %
400.000	tg. entrada	11.211	1.3860 %
400.000	tg. salida	11.211	1.3610 %
400.000	Rampa	11.211	1.3610 %

PROYECTO : Pañoleta Proyecto  
EJE: 158: Ramal Merida-Huelva-Norma

\*\*\*\*\* PUNTOS DEL EJE EN ALZADO \*\*\*\*\*

P.K.	TIPO	COTA	PENDIENTE
410.000	tg. entrada	11.347	1.3610 %
410.000	tg. salida	11.347	1.1720 %
420.000	tg. entrada	11.464	1.1720 %
420.000	tg. salida	11.464	1.9617 %
429.140	Rampa	11.643	1.9617 %

PROYECTO : Pañoleta Proyecto  
EJE: 161: Eje Cádiz-Mérida (Existente)

\*\*\*\*\* PUNTOS DEL EJE EN ALZADO \*\*\*\*\*

P.K.	TIPO	COTA	PENDIENTE
-120.000	Pendiente	9.729	-0.4174 %
-100.000	Pendiente	9.645	-0.4174 %
-80.000	tg. entrada	9.562	-0.4174 %
-80.000	tg. salida	9.562	-0.1260 %
-60.000	tg. entrada	9.537	-0.1260 %
-60.000	Punto bajo	9.537	0.0000 %
-60.000	tg. salida	9.537	0.5485 %
-60.000	Pendiente	9.537	-0.1260 %
-40.000	tg. entrada	9.646	0.5485 %
-40.000	tg. salida	9.646	1.2540 %
-20.000	tg. entrada	9.897	1.2540 %
-20.000	tg. salida	9.897	2.0715 %
0.000	Rampa	10.312	2.0715 %
0.000	Rampa	10.312	2.0715 %



---

APENDICE 2

Datos para el Replanteo de Estructuras.

---

---

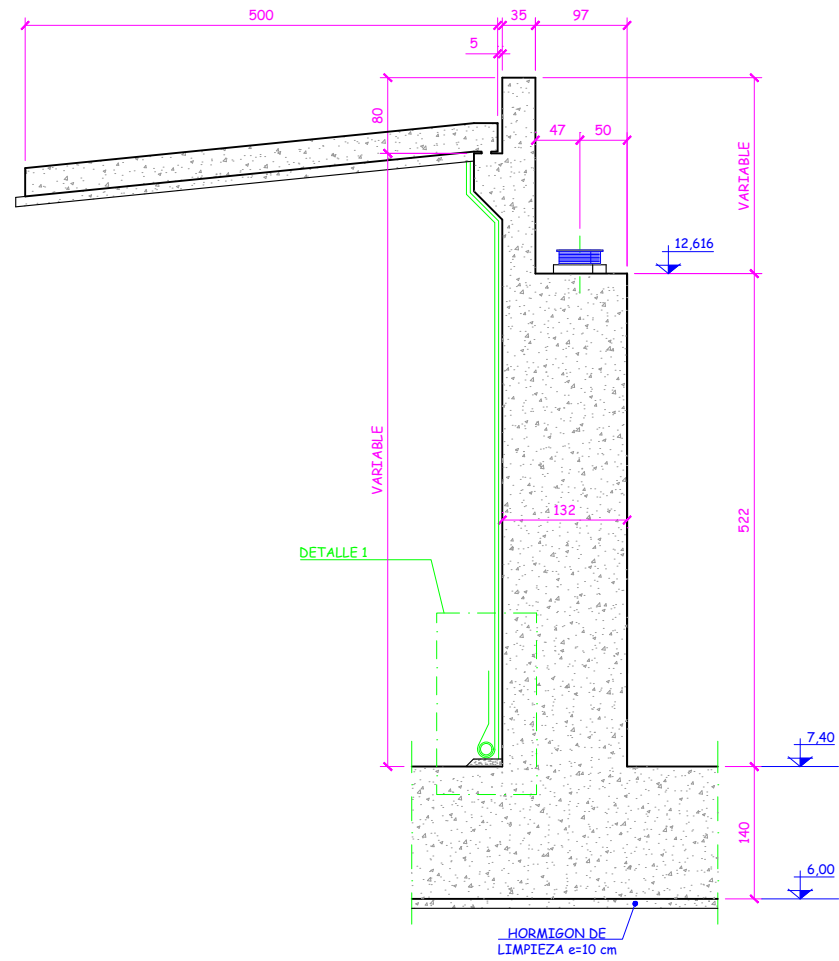
Replanteo de la estructura E1.

---

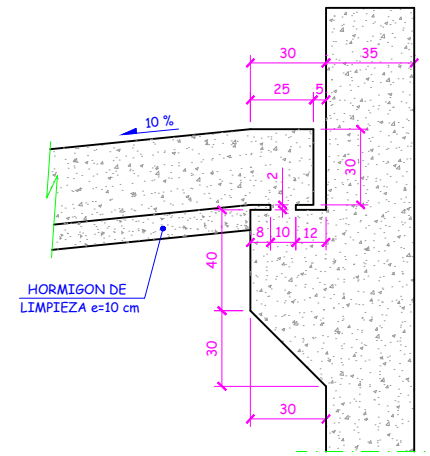




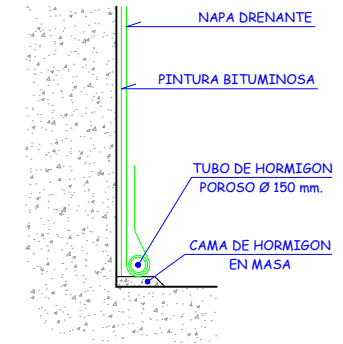




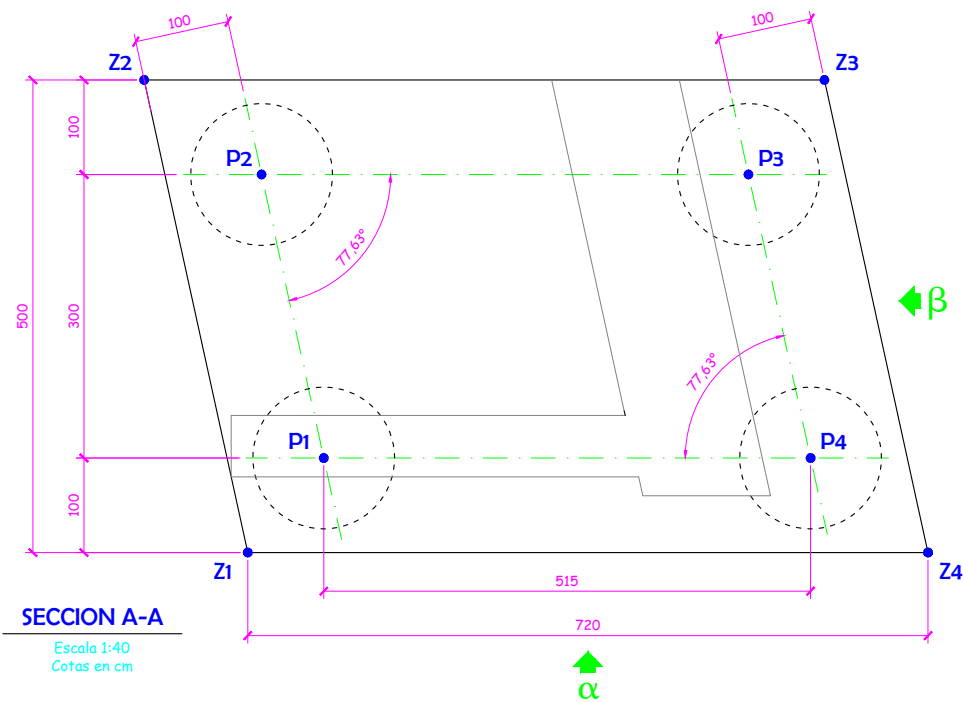
**SECCION B-B**  
Escala 1:40  
Cotas en cm



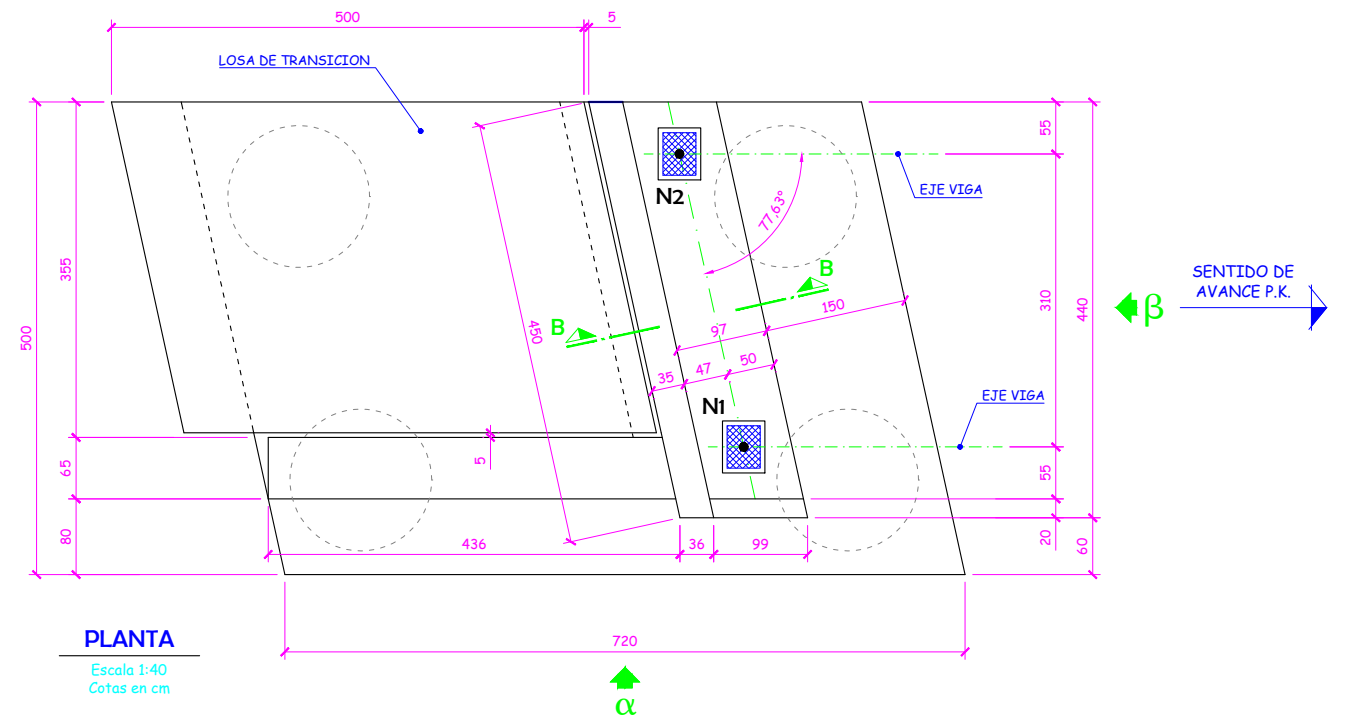
**DETALLE DE LOSA DE TRANSICION**  
Escala 1:15  
Cotas en cm



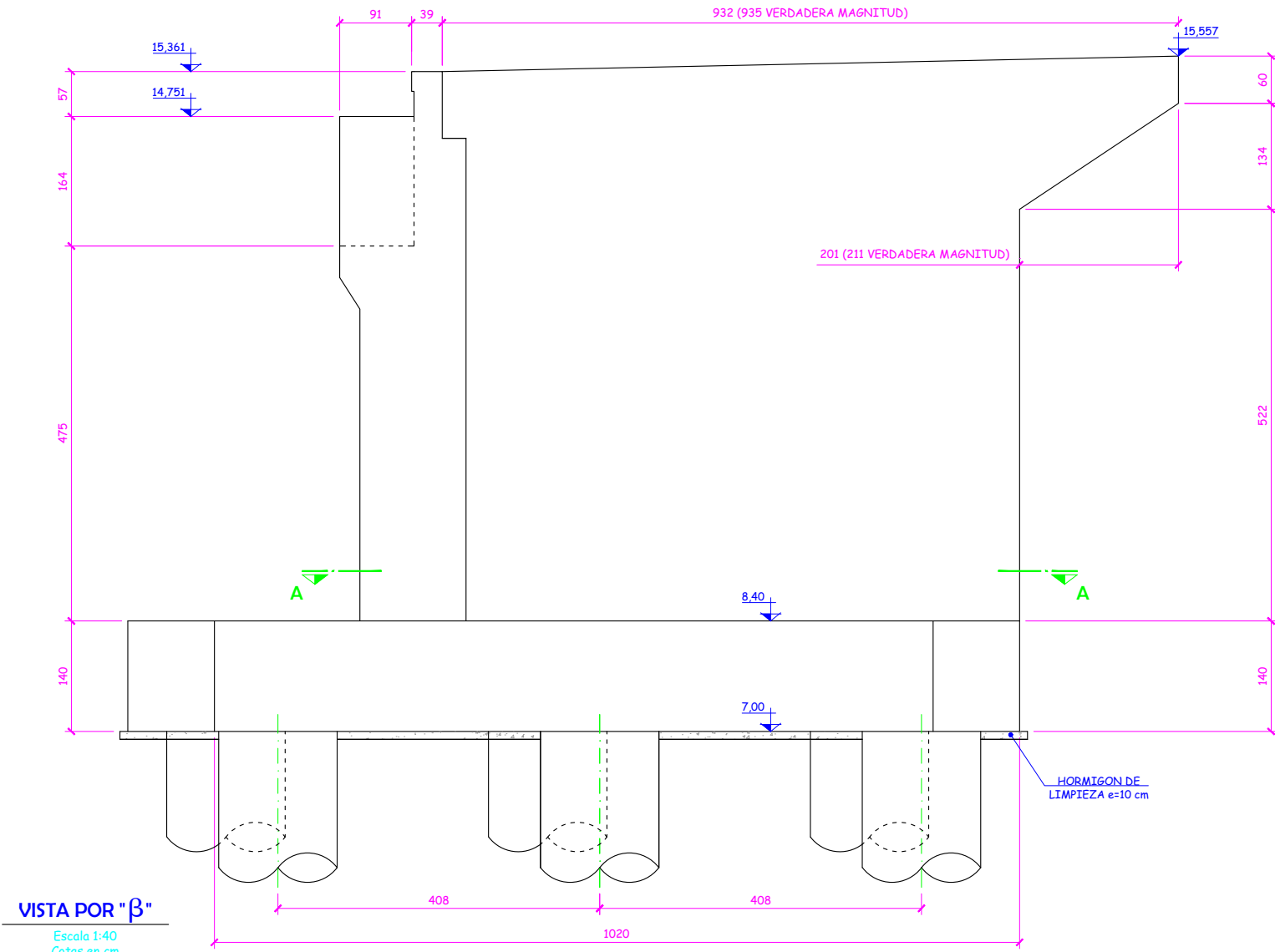
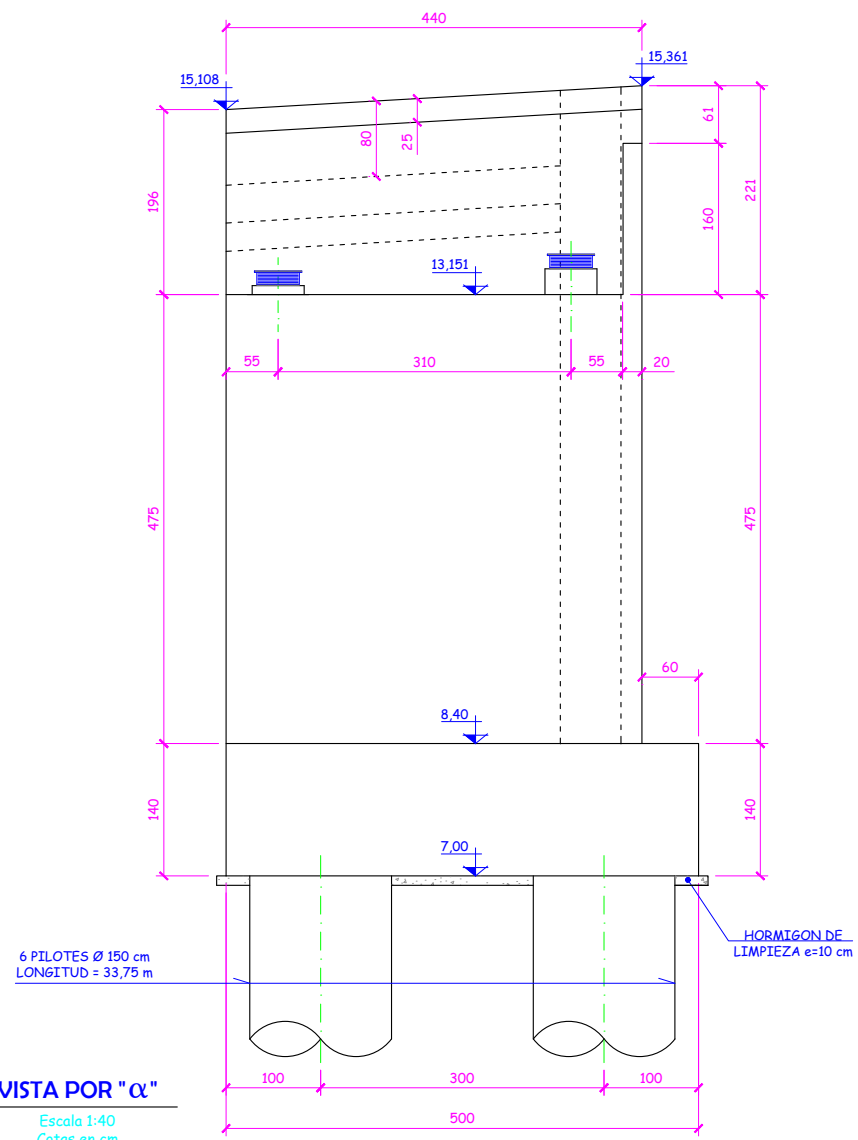
**DETALLE 1**  
Sin escala  
Cotas en cm



**SECCION A-A**  
Escala 1:40  
Cotas en cm



**PLANTA**  
Escala 1:40  
Cotas en cm



VISTA POR "α"  
Escala 1:40  
Cotas en cm

VISTA POR "β"  
Escala 1:40  
Cotas en cm

COORDENADAS DE REPLANTEO EN PLANTA DEL ENCEPADO

PUNTO	X	Y
Z1	231483.797	4142407.553
Z2	231487.331	4142403.850
Z3	231478.615	4142398.551
Z4	231475.081	4142402.254

COORDENADAS DE REPLANTEO EN PLANTA DE LOS PILOTES

PUNTO	X	Y
P1	231483.629	4142406.281
P2	231485.750	4142404.059
P3	231482.266	4142401.941
P4	231478.783	4142399.824
P5	231476.663	4142402.045
P6	231480.146	4142404.163

COORDENADAS DE REPLANTEO DE LOS APARATOS DE APOYO

PUNTO	X	Y	Z
N1	231483.002	4142405.489	13.579
N2	231485.193	4142403.194	13.401

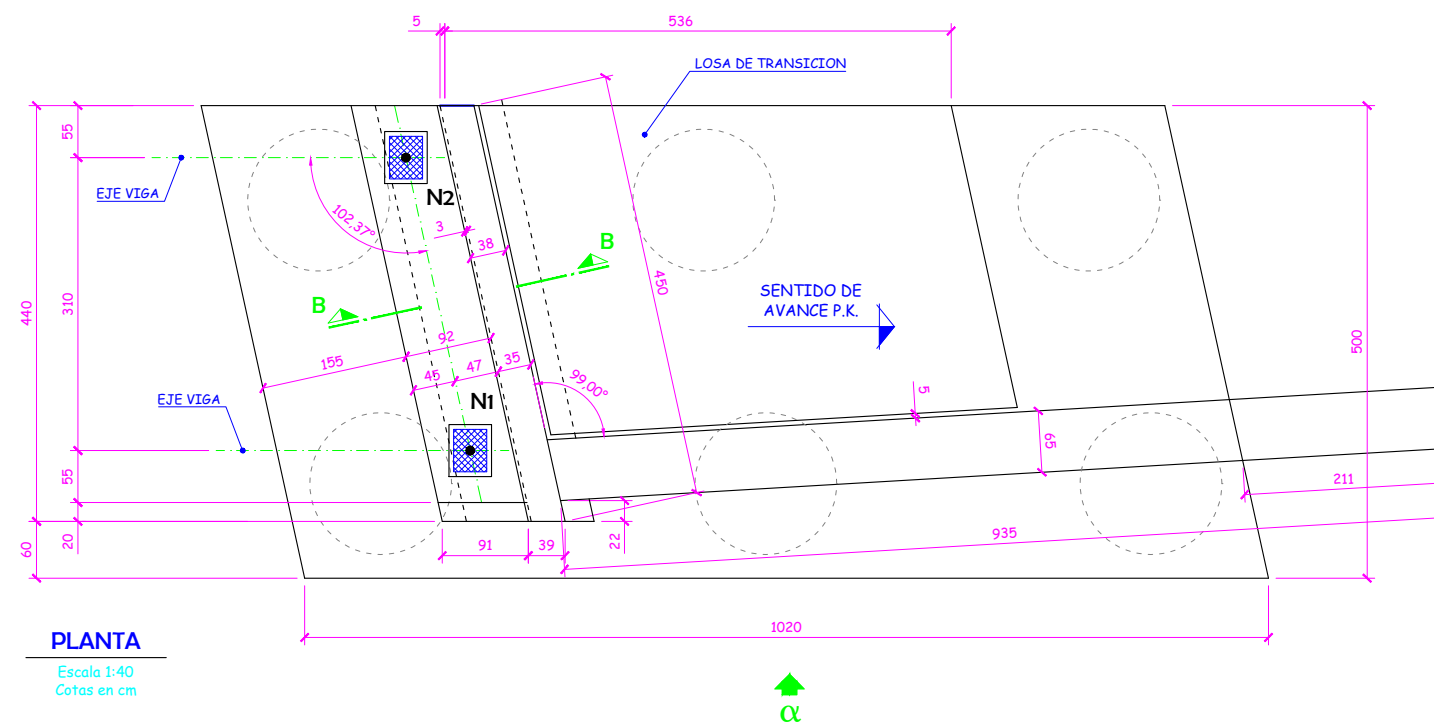
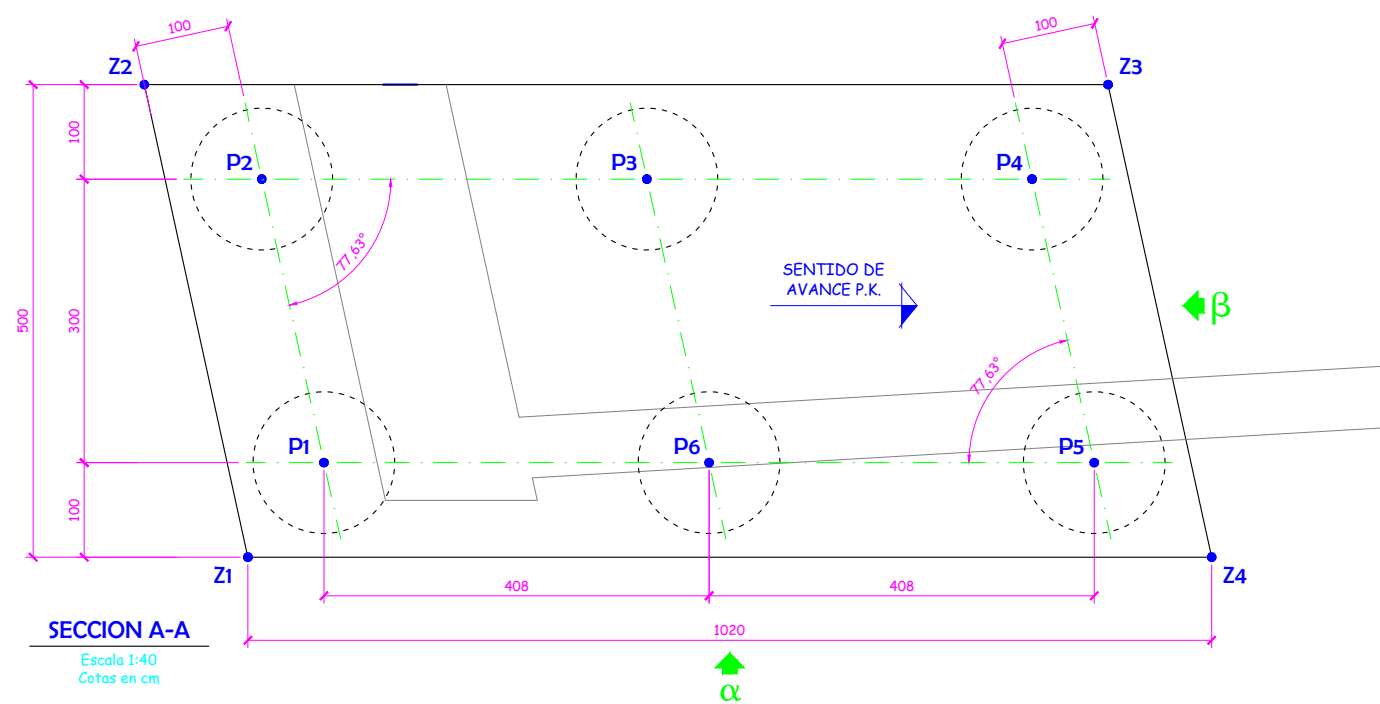
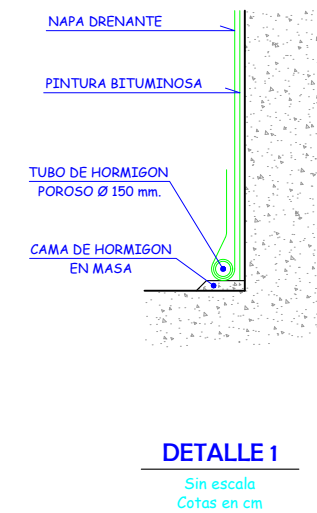
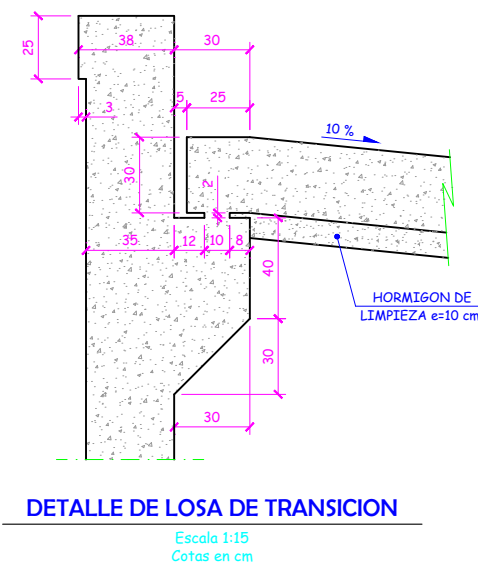
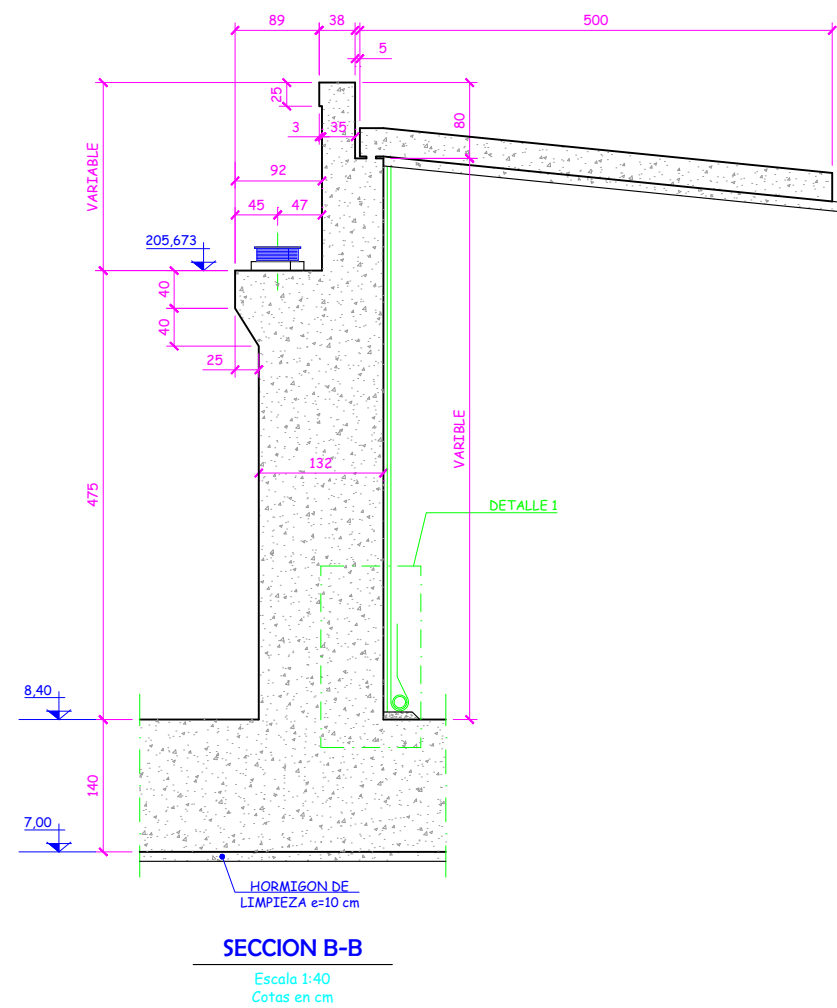
**NOTA SOBRE PILOTES**

- AXIL MÁXIMO CARACTERÍSTICO EN PILOTE = 399,18 tn
- AXIL MÁXIMO SISMO EN PILOTE = 387,66 tn
- LA LONGITUD DE LOS PILOTES SERÁ DE AL MENOS 33,75 m, DEBIENDO GARANTIZARSE ADEMÁS UN EMPOTRAMIENTO MÍNIMO EN MARGAS TM-BC DE 7,50 m.

CUADRO DE MATERIALES EHE

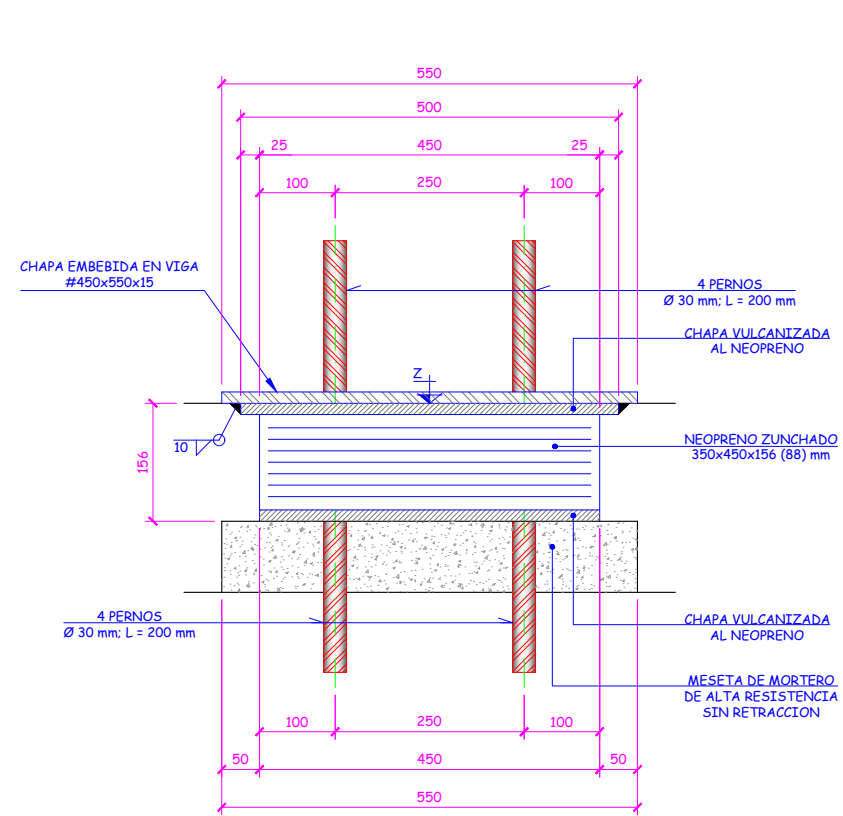
MATERIALES	CALIDAD	NIVEL DE CONTROL	COEFICIENTES
HORMIGÓN DE LIMPIEZA Y NIVELACIÓN	HL-150	NO ESTRUCTURAL	
HORMIGÓN EN ALZADOS DE ESTRIBOS	HA-30/B/20/IIb	ESTADÍSTICO	γc = 1.50
HORMIGÓN EN ENCEPADOS	HA-30/B/20/IIa+Qa	ESTADÍSTICO	γc = 1.50
HORMIGÓN EN PILOTES	HA-30/B/20/IIa+Qa	ESTADÍSTICO	γc = 1.50
HORMIGÓN EN LOSA DE TABLERO	HA-30/B/20/IIb	ESTADÍSTICO	γc = 1.50
HORMIGÓN EN VIGAS DE TABLERO	HP-45/B/17/IIb	ESTADÍSTICO	γc = 1.50
ACERO PASIVO	B 500 SD	NORMAL	γs = 1.15
ACERO ACTIVO	Y 1860 S7	NORMAL	γs = 1.15
EJECUCION		INTENSO	SEGUN IAP.11

MATERIALES	RECUBRIMIENTO (mm)	RELACION a/c MÁXIMA	CONTENIDO MÍNIMO CEMENTO (Kg/m³)
HORMIGÓN EN ALZADOS DE ESTRIBOS	35	0.55	300 (CEM I)
HORMIGÓN EN ENCEPADOS	60	0.50	325 (CEM III, IV ó II/B-S)
HORMIGÓN EN PILOTES	60	0.50	325 (CEM III, IV ó II/B-S)
HORMIGÓN EN LOSA DE TABLERO	35	0.55	300 (CEM I)
HORMIGÓN EN VIGAS DE TABLERO	30	0.55	300 (CEM I)

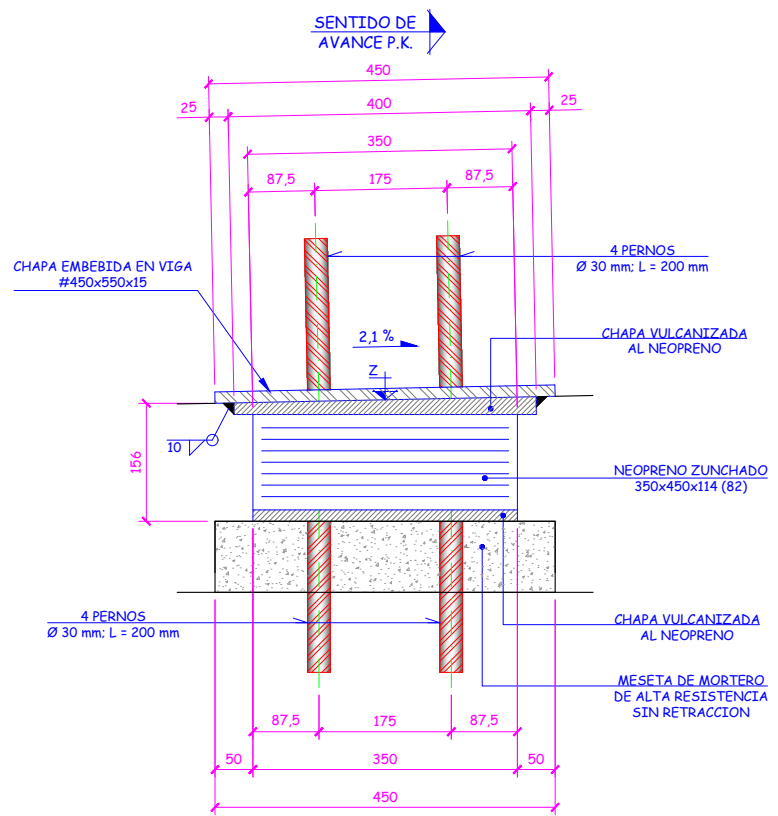




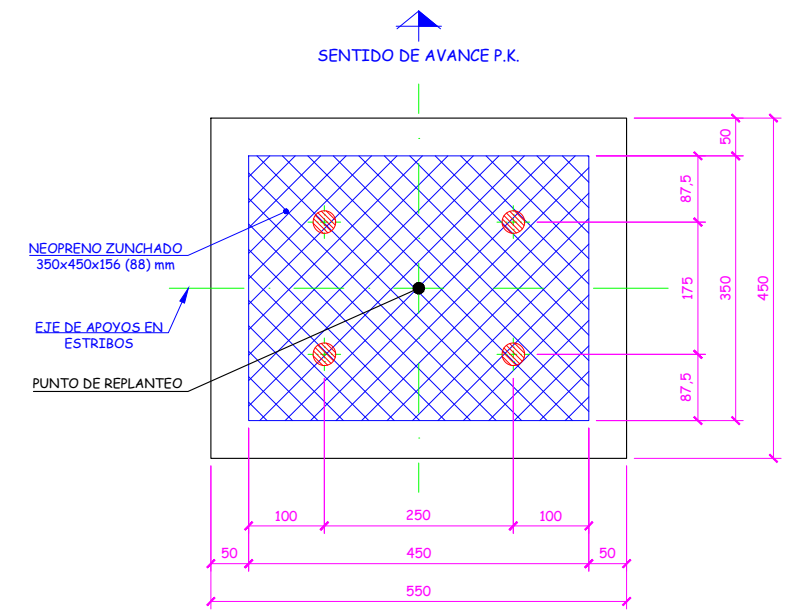
NOTA  
LA COORDENADA "Z" APARECE EN LOS PLANOS DE GEOMETRÍA DE ESTRIBOS



SECCION TRANSVERSAL



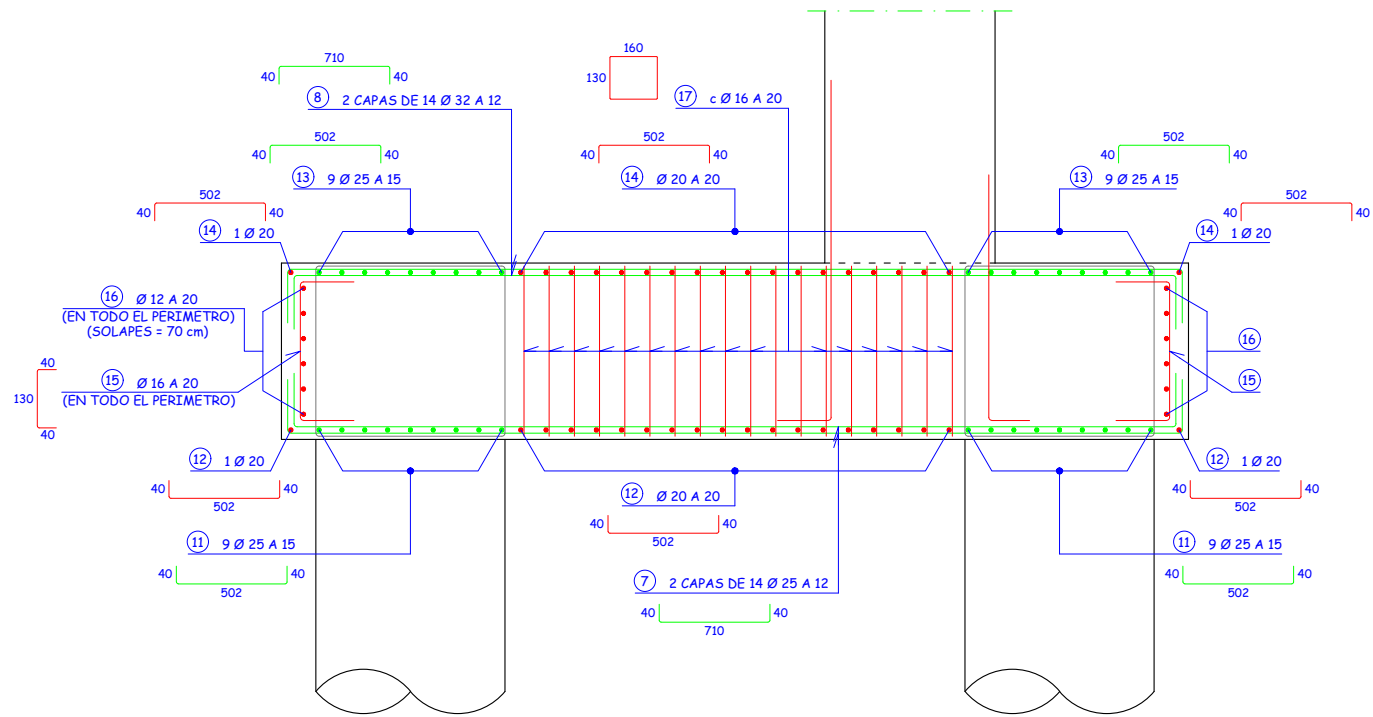
SECCION LONGITUDINAL



PLANTA

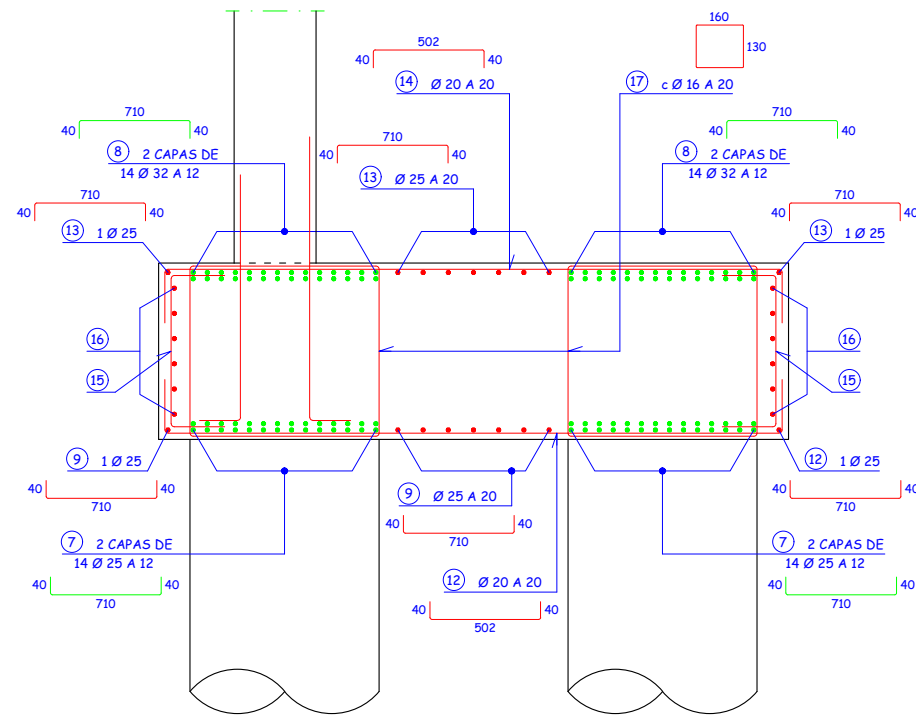
DEFINICION DE APARATOS DE APOYO EN ESTRIBOS

Escala 1:5  
Cotas en mm



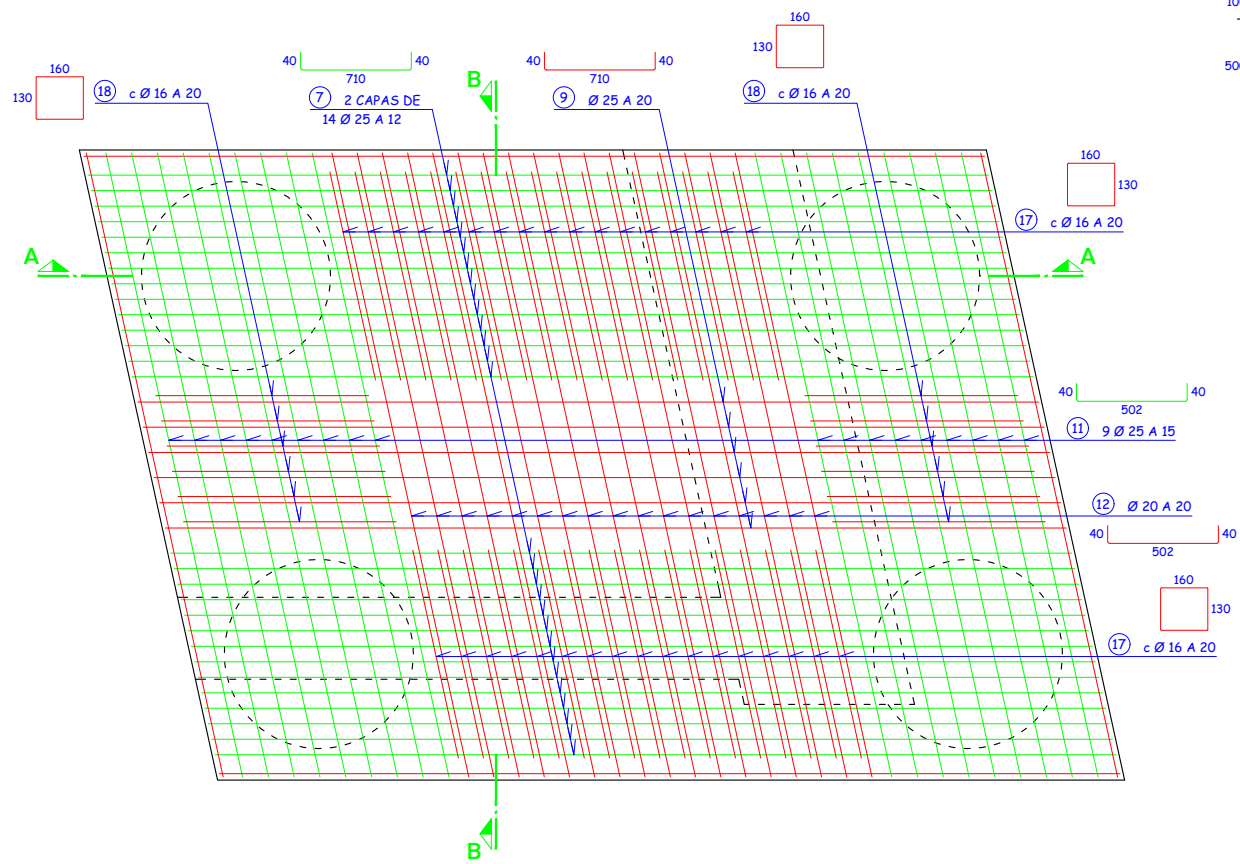
**SECCION A-A**

Escala 1:30  
Cotas en cm



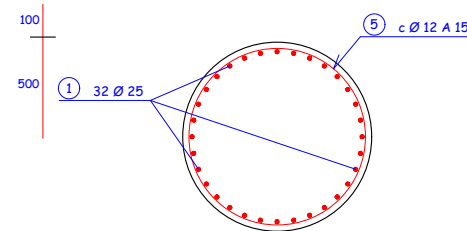
**SECCION B-B**

Escala 1:30  
Cotas en cm



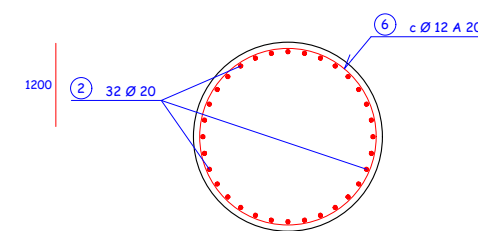
**DISPOSICION EN PLANTA DE LA ARMADURA CARA INFERIOR**

Escala 1:30  
Cotas en cm



**SECCION C-C**

Escala 1:30  
Cotas en cm



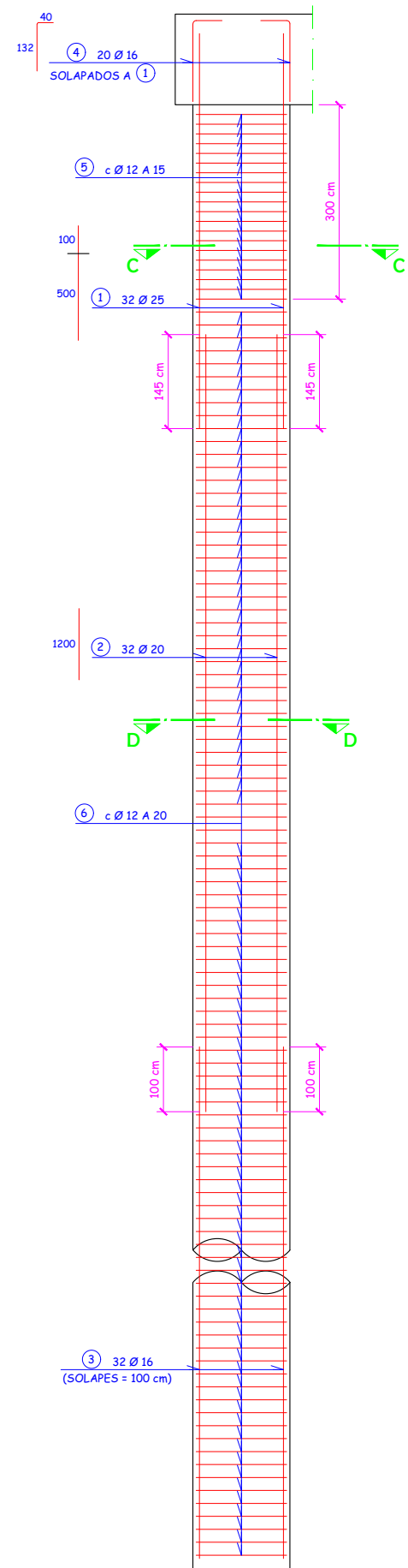
**SECCION D-D**

Escala 1:30  
Cotas en cm

**CUADRO DE MATERIALES EHE**

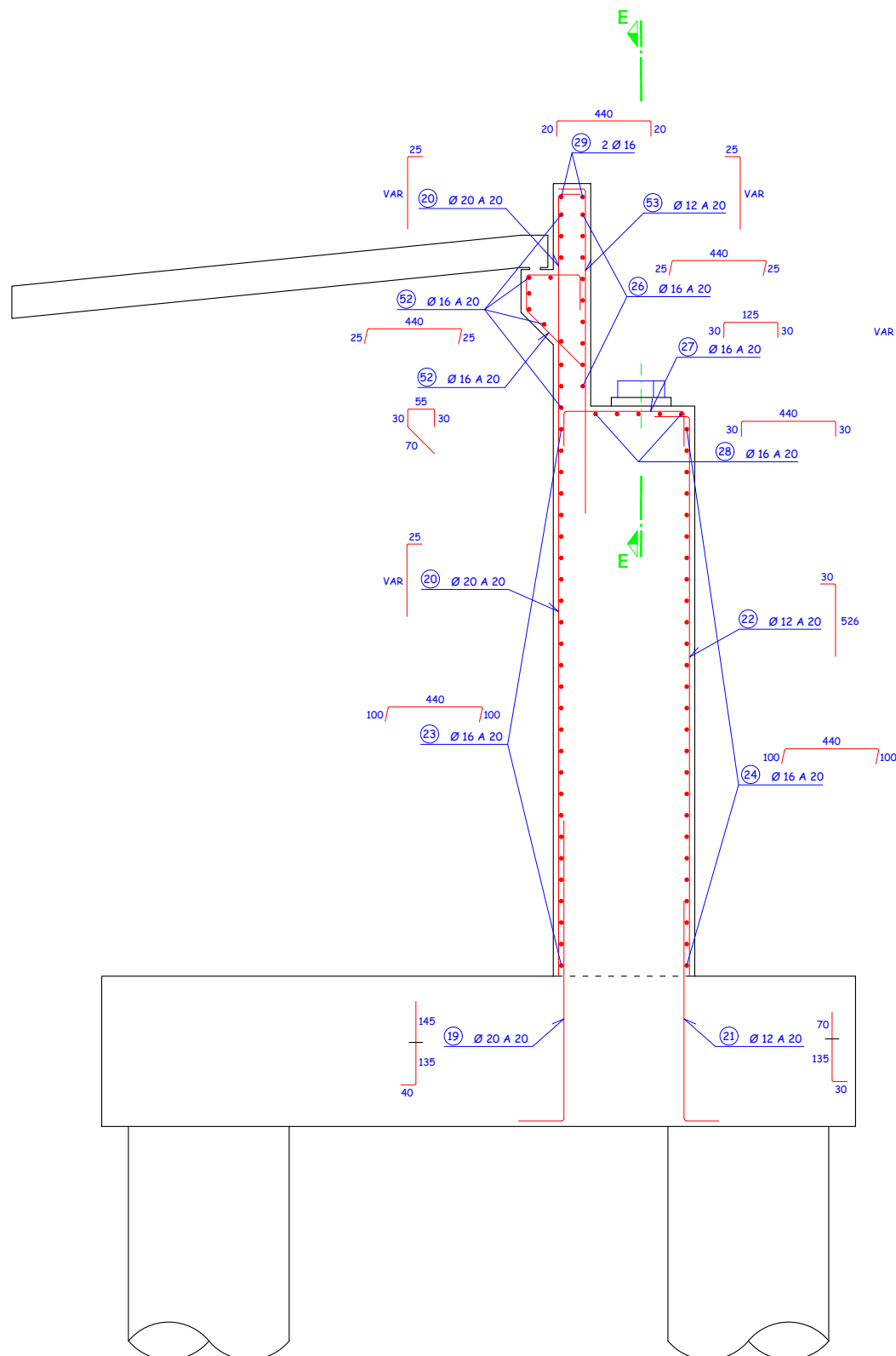
MATERIALES	CALIDAD	NIVEL DE CONTROL	COEFICIENTES
HORMIGÓN DE LIMPIEZA Y NIVELACIÓN	HL-150	NO ESTRUCTURAL	
HORMIGÓN EN ALZADOS DE ESTRIBOS	HA-30/B/20/IIb	ESTADÍSTICO	$\gamma_c = 1.50$
HORMIGÓN EN ENCEPADOS	HA-30/B/20/IIa+Qa	ESTADÍSTICO	$\gamma_c = 1.50$
HORMIGÓN EN PILOTES	HA-30/B/20/IIa+Qa	ESTADÍSTICO	$\gamma_c = 1.50$
HORMIGÓN EN LOSA DE TABLERO	HA-30/B/20/IIb	ESTADÍSTICO	$\gamma_c = 1.50$
HORMIGÓN EN VIGAS DE TABLERO	HP-45/B/17/IIb	ESTADÍSTICO	$\gamma_c = 1.50$
ACERO PASIVO	B 500 SD	NORMAL	$\gamma_s = 1.15$
ACERO ACTIVO	Y 1860 S7	NORMAL	$\gamma_s = 1.15$
EJECUCION		INTENSO	SEGUN IAP.11

MATERIALES	RECUBRIMIENTO (mm)	RELACION a/c MÁXIMA	CONTENIDO MÍNIMO CEMENTO (Kg/m <sup>3</sup> )
HORMIGÓN EN ALZADOS DE ESTRIBOS	35	0.55	300 (CEM I)
HORMIGÓN EN ENCEPADOS	60	0.50	325 (CEM III, IV ó II/B-S)
HORMIGÓN EN PILOTES	60	0.50	325 (CEM III, IV ó II/B-S)
HORMIGÓN EN LOSA DE TABLERO	35	0.55	300 (CEM I)
HORMIGÓN EN VIGAS DE TABLERO	30	0.55	300 (CEM I)



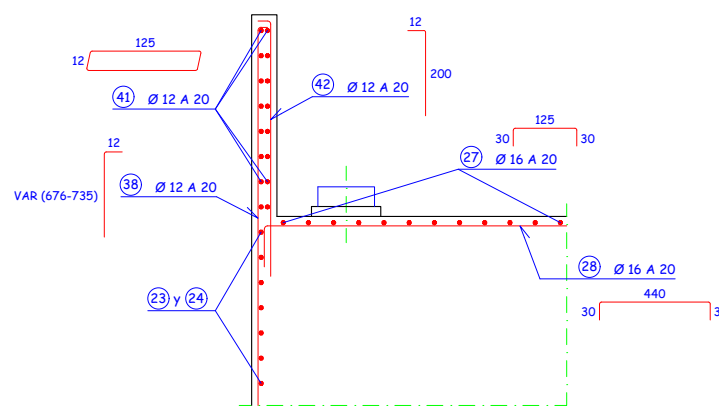
**ARMADURA DE PILOTES**

Escala 1:50  
Cotas en cm



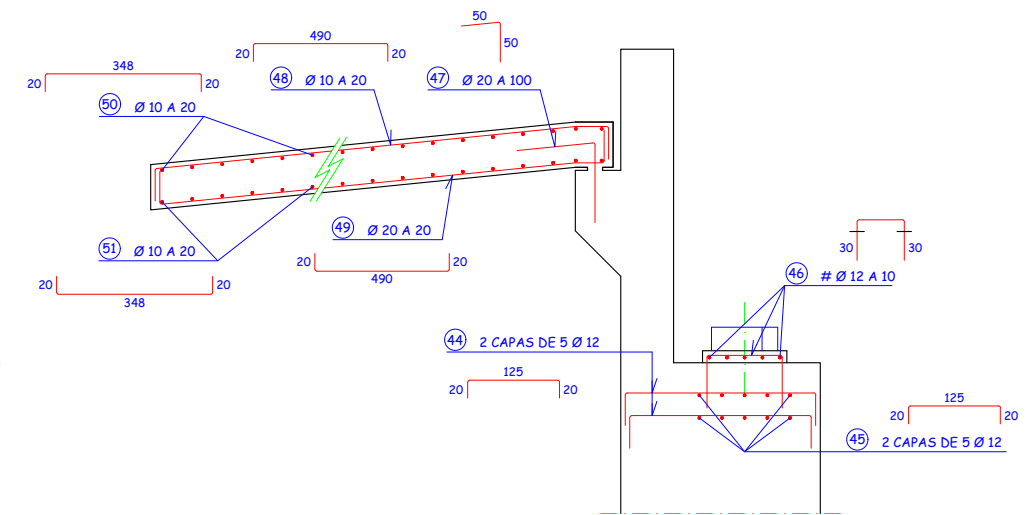
**SECCION TRANSVERSAL**

Escala 1:30  
Cotas en cm



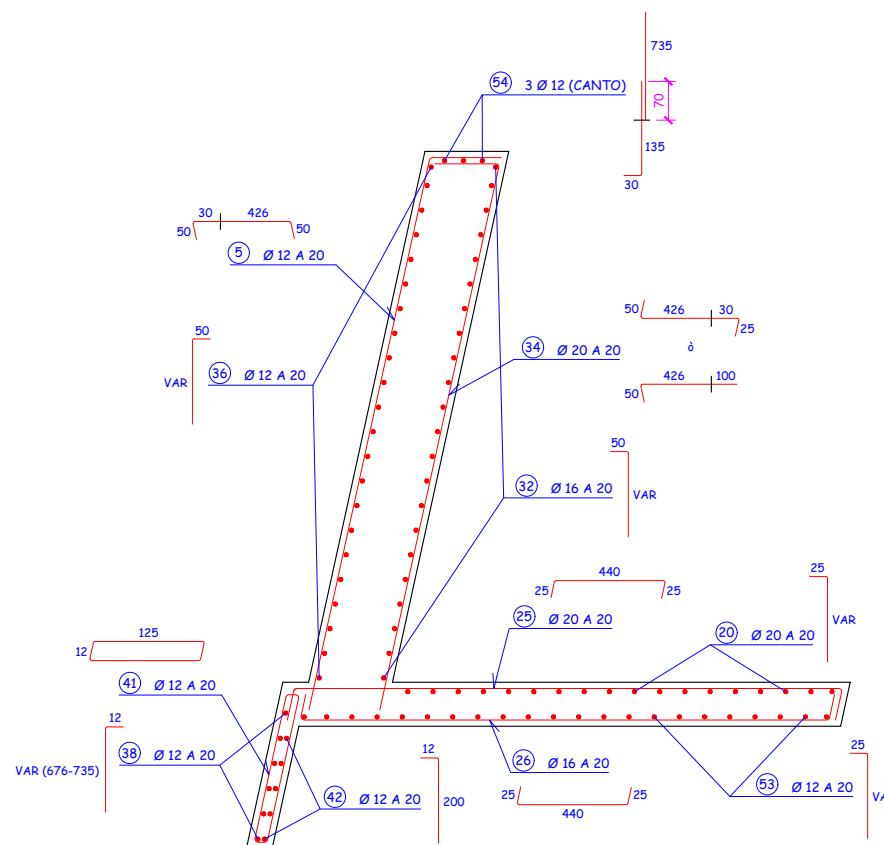
**SECCION E-E**

Escala 1:30  
Cotas en cm



**ARMADURA DE LOSA DE TRANSICION Y  
ARMADURA DE ZUNCHADO BAJO APOYOS**

Escala 1:25  
Cotas en cm



**SECCION F-F**

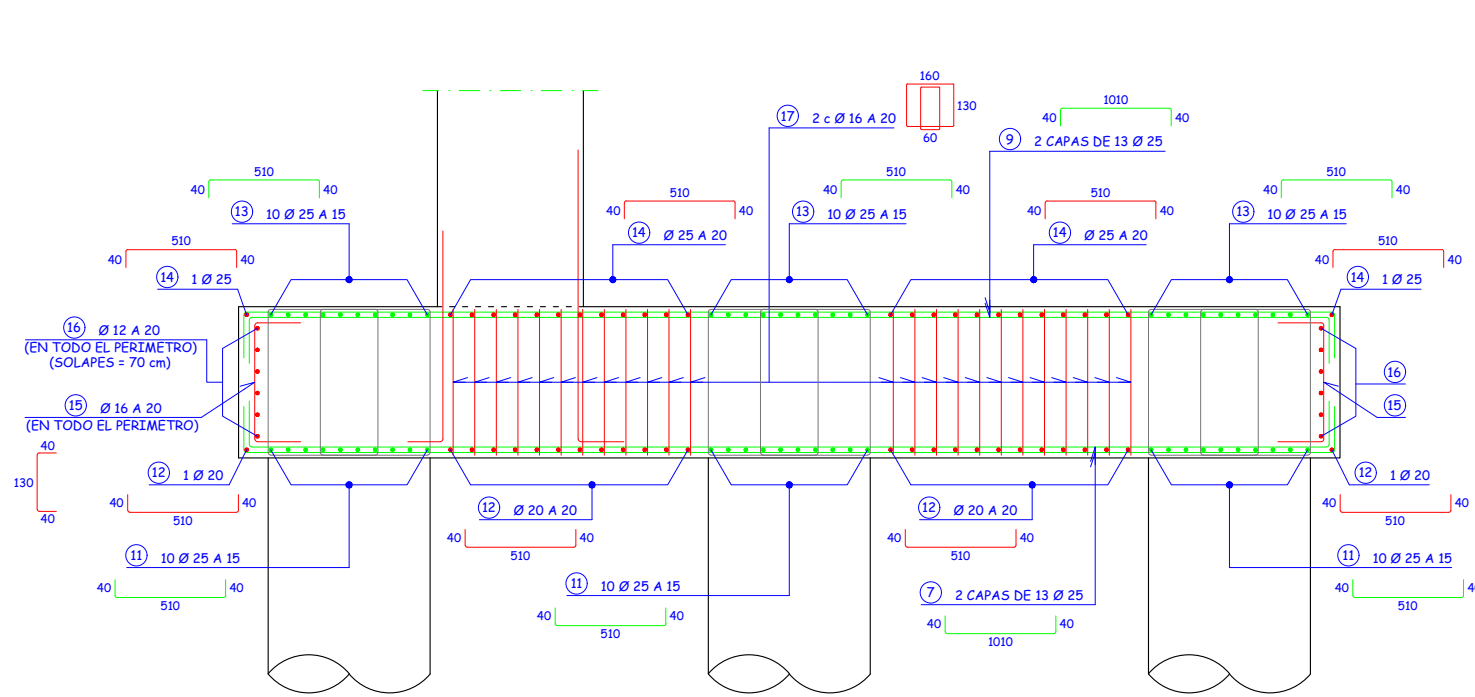
Escala 1:30  
Cotas en cm

**CUADRO DE MATERIALES EHE**

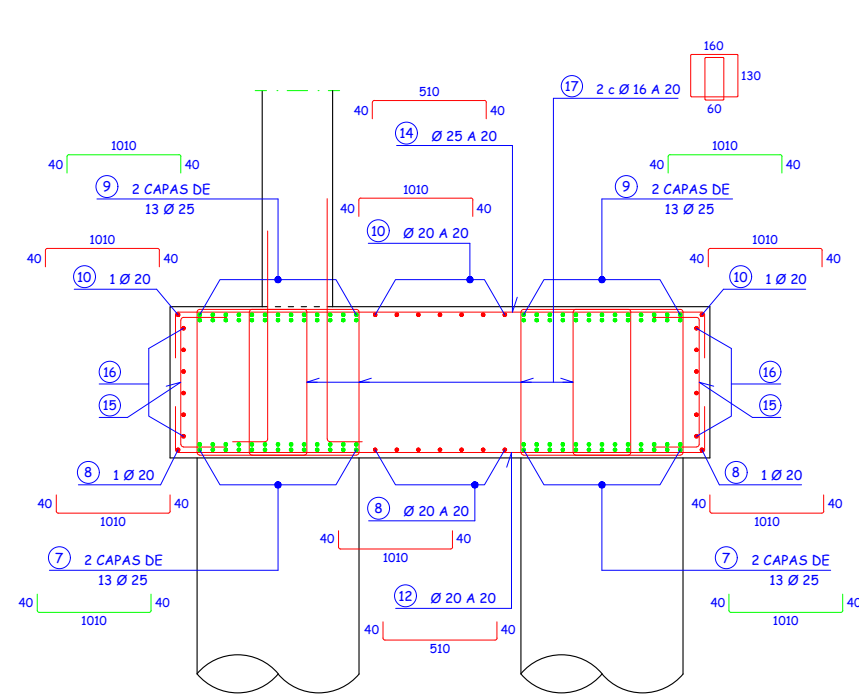
MATERIALES	CALIDAD	NIVEL DE CONTROL	COEFICIENTES
HORMIGÓN DE LIMPIEZA Y NIVELACIÓN	HL-150	NO ESTRUCTURAL	
HORMIGÓN EN ALZADOS DE ESTRIBOS	HA-30/B/20/IIb	ESTADÍSTICO	$\gamma_c = 1.50$
HORMIGÓN EN ENCEPADOS	HA-30/B/20/IIa+Qa	ESTADÍSTICO	$\gamma_c = 1.50$
HORMIGÓN EN PILOTES	HA-30/B/20/IIa+Qa	ESTADÍSTICO	$\gamma_c = 1.50$
HORMIGÓN EN LOSA DE TABLERO	HA-30/B/20/IIb	ESTADÍSTICO	$\gamma_c = 1.50$
HORMIGÓN EN VIGAS DE TABLERO	HP-45/B/17/IIb	ESTADÍSTICO	$\gamma_c = 1.50$
ACERO PASIVO	B 500 SD	NORMAL	$\gamma_s = 1.15$
ACERO ACTIVO	Y 1860 S7	NORMAL	$\gamma_s = 1.15$
EJECUCION		INTENSO	SEGUN IAP.11

MATERIALES	RECUBRIMIENTO (mm)	RELACION a/c MÁXIMA	CONTENIDO MÍNIMO CEMENTO (Kg/m³)
HORMIGÓN EN ALZADOS DE ESTRIBOS	35	0.55	300 (CEM I)
HORMIGÓN EN ENCEPADOS	60	0.50	325 (CEM III, IV ó II/B-S)
HORMIGÓN EN PILOTES	60	0.50	325 (CEM III, IV ó II/B-S)
HORMIGÓN EN LOSA DE TABLERO	35	0.55	300 (CEM I)
HORMIGÓN EN VIGAS DE TABLERO	30	0.55	300 (CEM I)

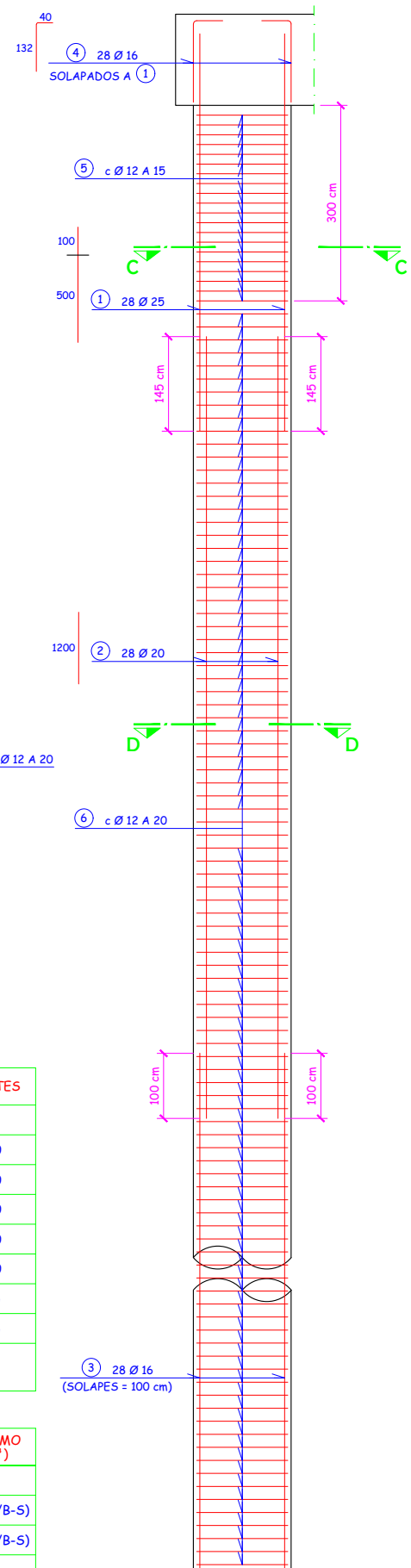




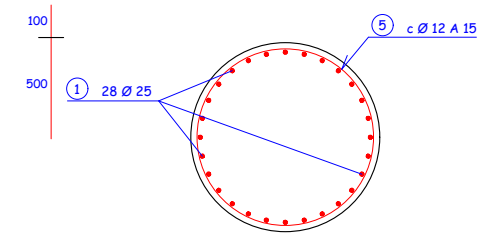
**SECCION A-A**  
Escala 1:35  
Cotas en cm



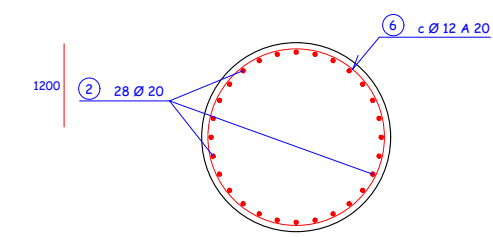
**SECCION B-B**  
Escala 1:35  
Cotas en cm



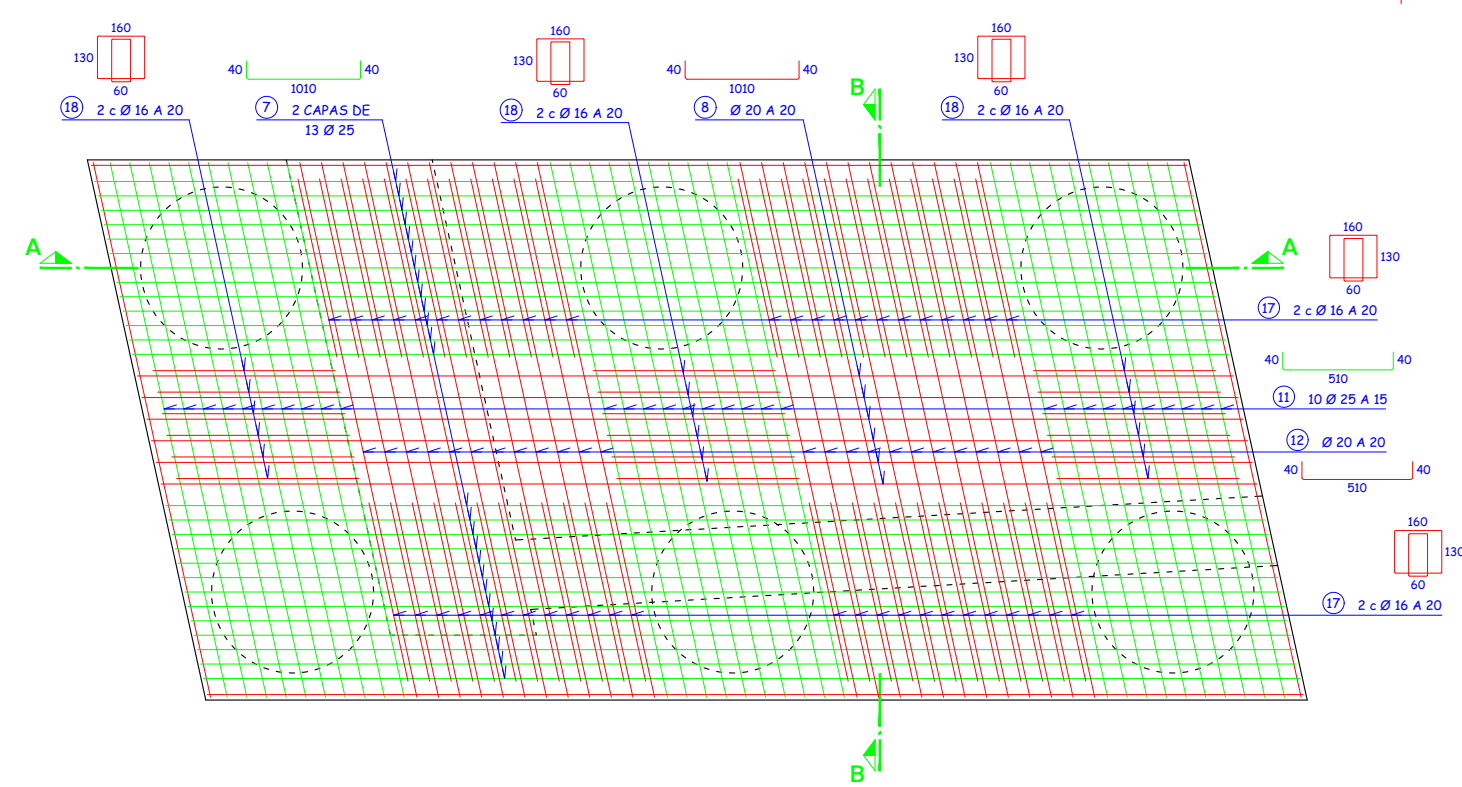
**ARMADURA DE PILOTES**  
Escala 1:50  
Cotas en cm



**SECCION C-C**  
Escala 1:30  
Cotas en cm



**SECCION D-D**  
Escala 1:30  
Cotas en cm



**DISPOSICION EN PLANTA DE LA ARMADURA CARA INFERIOR**  
Escala 1:35  
Cotas en cm

**CUADRO DE MATERIALES EHE**

MATERIALES	CALIDAD	NIVEL DE CONTROL	COEFICIENTES
HORMIGÓN DE LIMPIEZA Y NIVELACIÓN	HL-150	NO ESTRUCTURAL	
HORMIGÓN EN ALZADOS DE ESTRIBOS	HA-30/B/20/IIb	ESTADÍSTICO	$\gamma_c = 1.50$
HORMIGÓN EN ENCEPADOS	HA-30/B/20/II $\alpha$ +Q $\alpha$	ESTADÍSTICO	$\gamma_c = 1.50$
HORMIGÓN EN PILOTES	HA-30/B/20/II $\alpha$ +Q $\alpha$	ESTADÍSTICO	$\gamma_c = 1.50$
HORMIGÓN EN LOSA DE TABLERO	HA-30/B/20/IIb	ESTADÍSTICO	$\gamma_c = 1.50$
HORMIGÓN EN VIGAS DE TABLERO	HP-45/B/17/IIb	ESTADÍSTICO	$\gamma_c = 1.50$
ACERO PASIVO	B 500 SD	NORMAL	$\gamma_s = 1.15$
ACERO ACTIVO	Y 1860 S7	NORMAL	$\gamma_s = 1.15$
EJECUCION		INTENSO	SEGUN IAP.11

MATERIALES	RECUBRIMIENTO (mm)	RELACION a/c MÁXIMA	CONTENIDO MÍNIMO CEMENTO (Kg/m <sup>3</sup> )
HORMIGÓN EN ALZADOS DE ESTRIBOS	35	0.55	300 (CEM I)
HORMIGÓN EN ENCEPADOS	60	0.50	325 (CEM III, IV ó II/B-S)
HORMIGÓN EN PILOTES	60	0.50	325 (CEM III, IV ó II/B-S)
HORMIGÓN EN LOSA DE TABLERO	35	0.55	300 (CEM I)
HORMIGÓN EN VIGAS DE TABLERO	30	0.55	300 (CEM I)









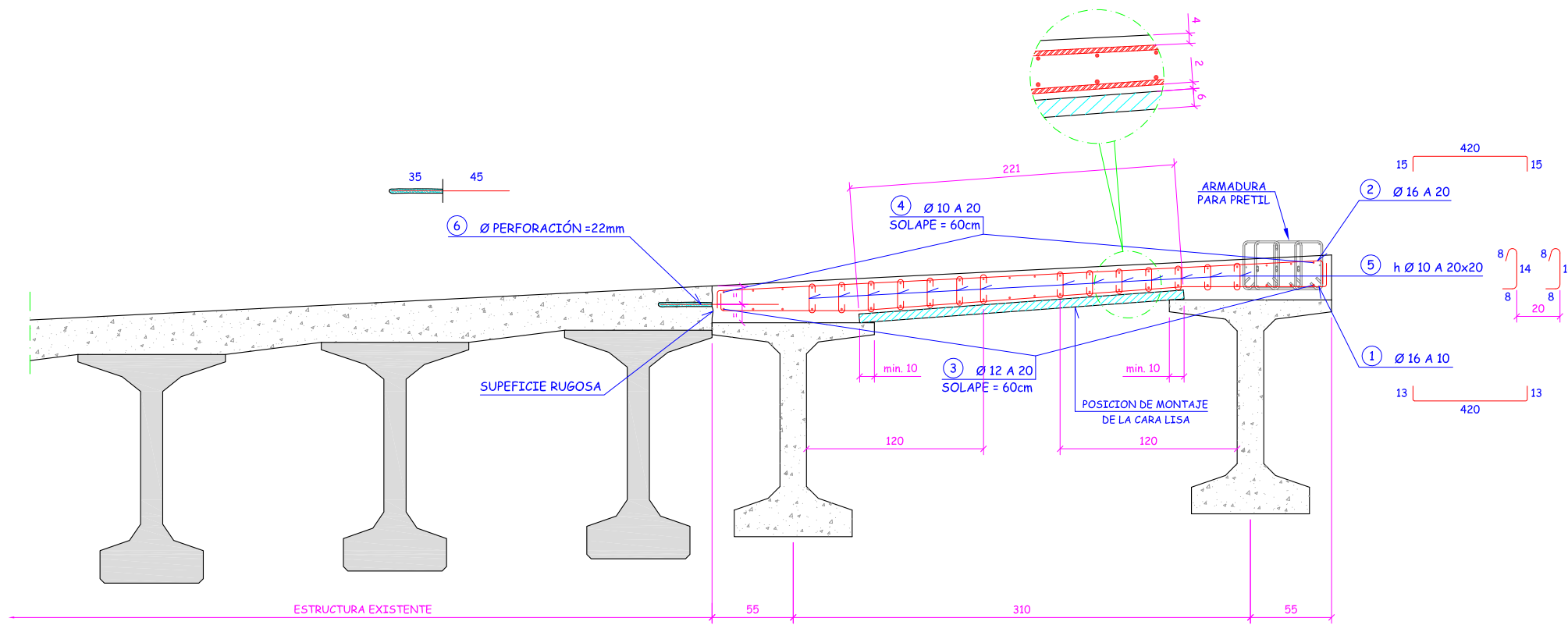


**NOTA IMPORTANTE**

EN LOS BORDES DE LA LOSA DEBERA DISPONERSE ADEMÁS LA ARMADURA DE REFUERZO DE ANCLAJE DE BARRERA, DEFINIDA EN EL PLANO DE DETALLES

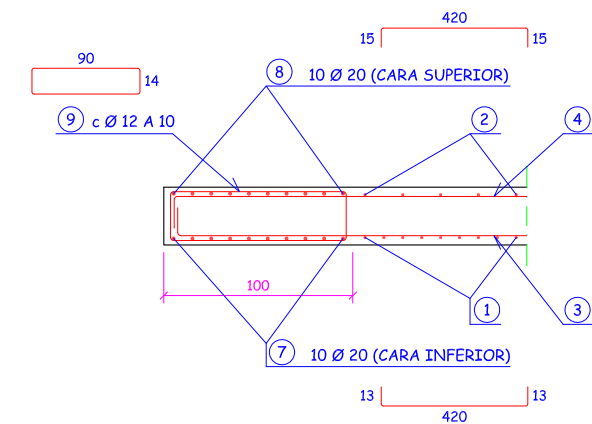
**NOTA IMPORTANTE**

- TAL COMO VIENE EN PLANOS, LA ARMADURA TRANSVERSAL DE LOSA (POSICIONES 1 Y 2) ES EXTERIOR A LA LONGITUDINAL (POSICIONES 3 Y 4).  
- LA ARMADURA TRANSVERSAL INFERIOR SE COLOCARA CON UN RECUBRIMIENTO NO MAYOR DE 2 cm RESPECTO A LA PRELOSA.



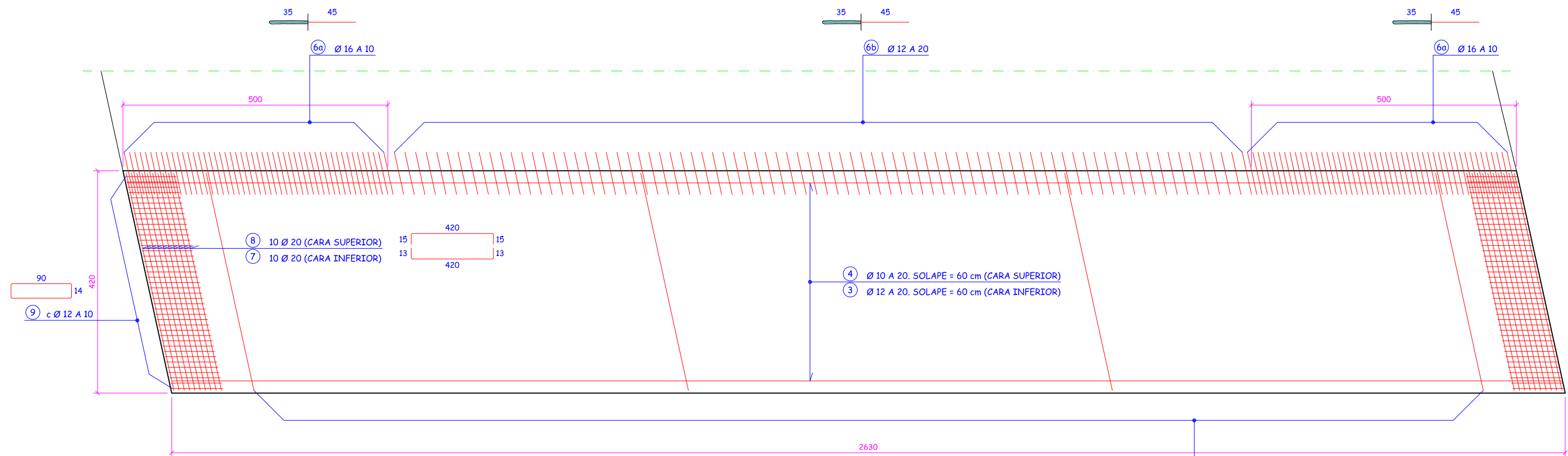
**SECCION TRANSVERSAL TABLERO**

Escala 1:20  
Cotas en cm



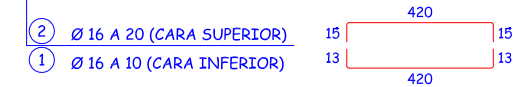
**DETALLE ARMADO DE BORDE**

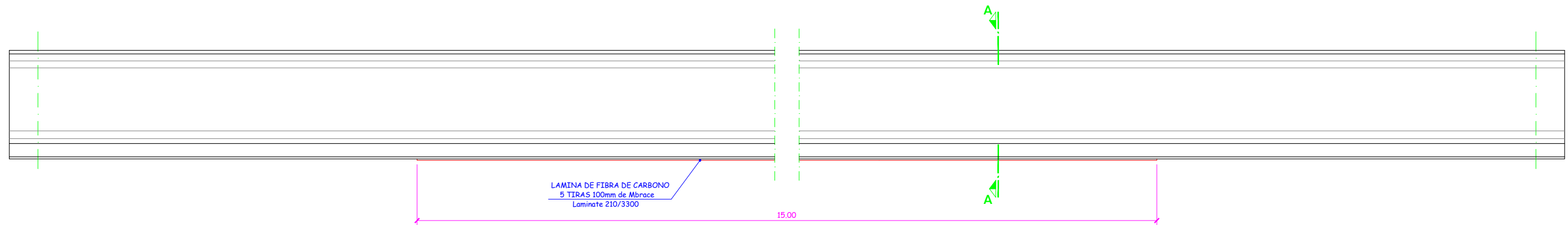
Escala 1:20  
Cotas en cm



**PLANTA**

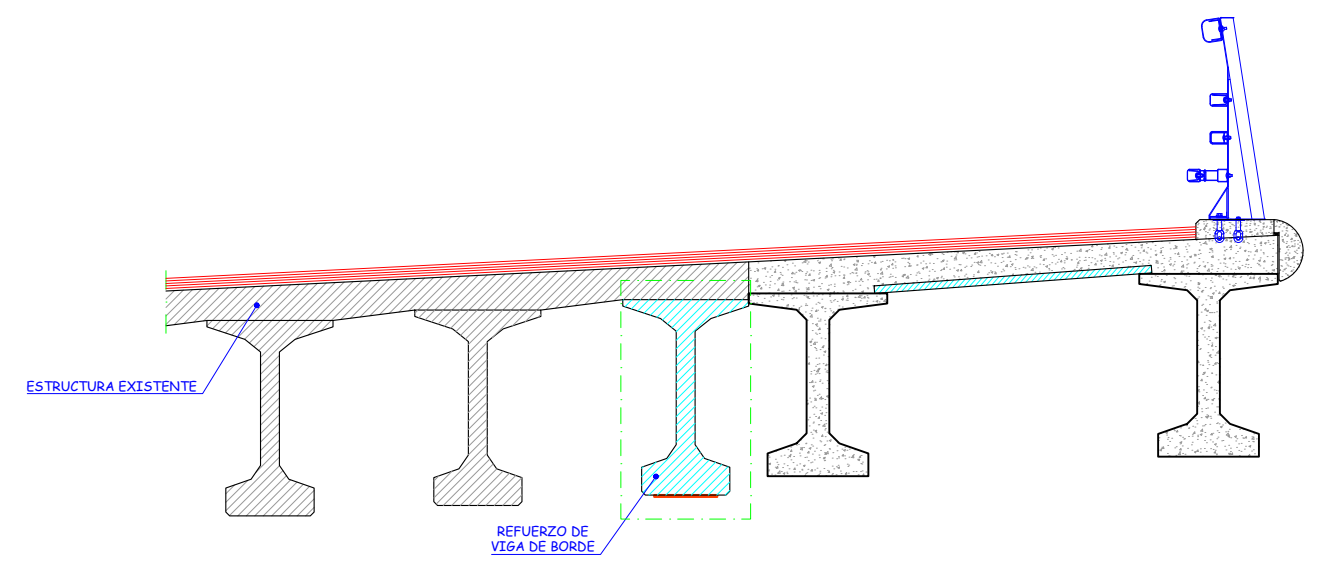
Escala 1:40  
Cotas en cm





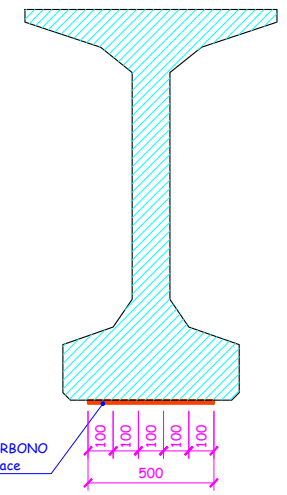
**REFUERZO DE VIGA DE BORDE**

Escala 1:30  
Cotas en m



**SECCION TRANSVERSAL A-A**

Escala 1:30  
Cotas en m



**DETALLE 1. REFUERZO DE VIGA DE BORDE**

Escala 1:15  
Cotas en mm

**EJECUCION DE REFUERZO CON FIBRA DE CARBONO**

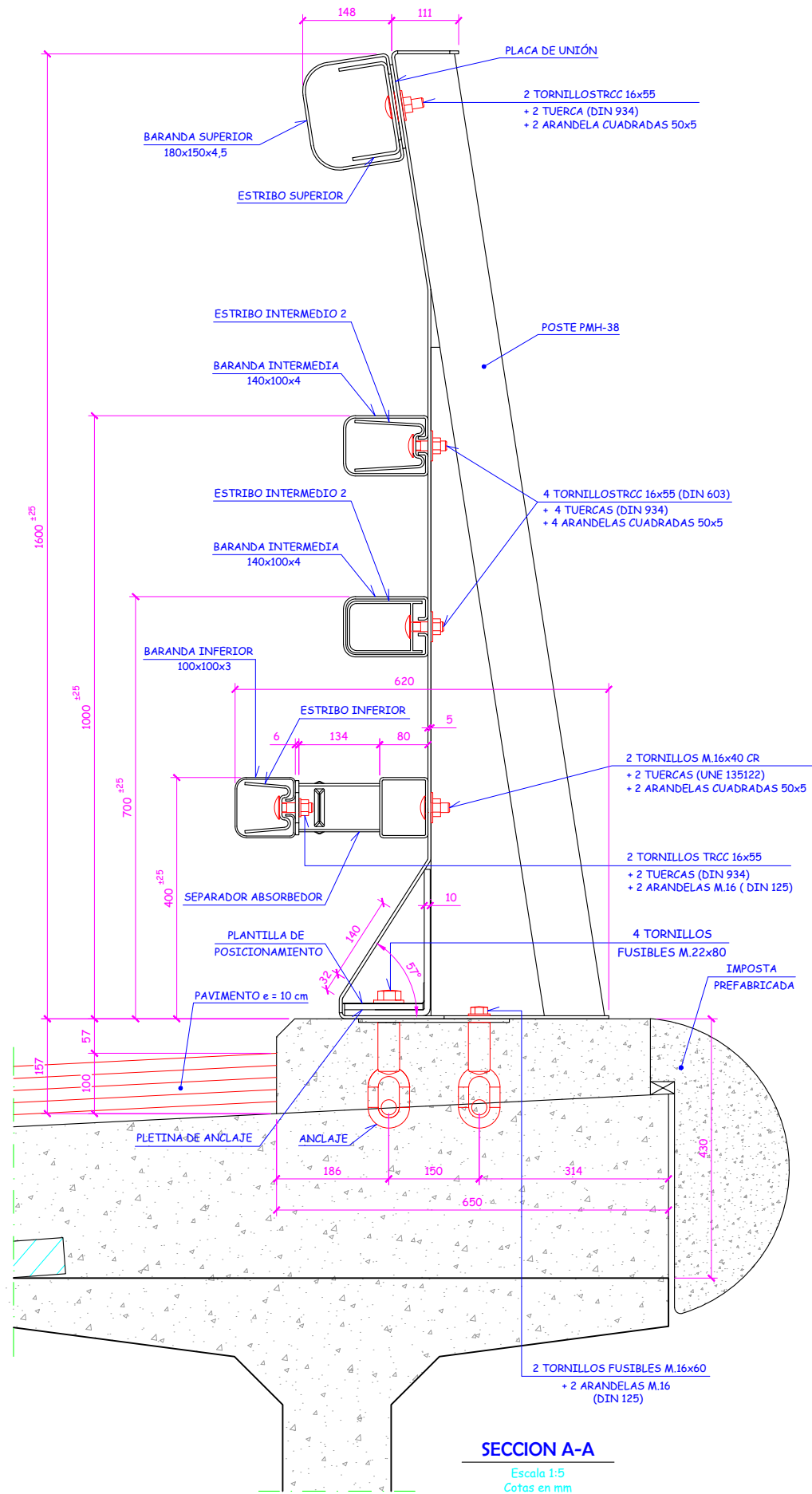
- 1.- Limpieza de la cara inferior del tablero en superficie a tratar.
- 2.- Imprimación de dicha superficie de hormigón con resina epoxi tipo Mbrace, imprimación o similar.
- 3.- Limpieza con disolvente de las láminas de fibra de carbono.
- 4.- Pegado de las láminas de fibra de carbono en la superficie tratada con pasta adhesiva epoxi tipo Mbrace adhesivo o similar.

**CARACTERISTICAS MECANICAS DE LA FIBRA DE CARBONO PARA REFUERZO DE CARA INFERIOR**

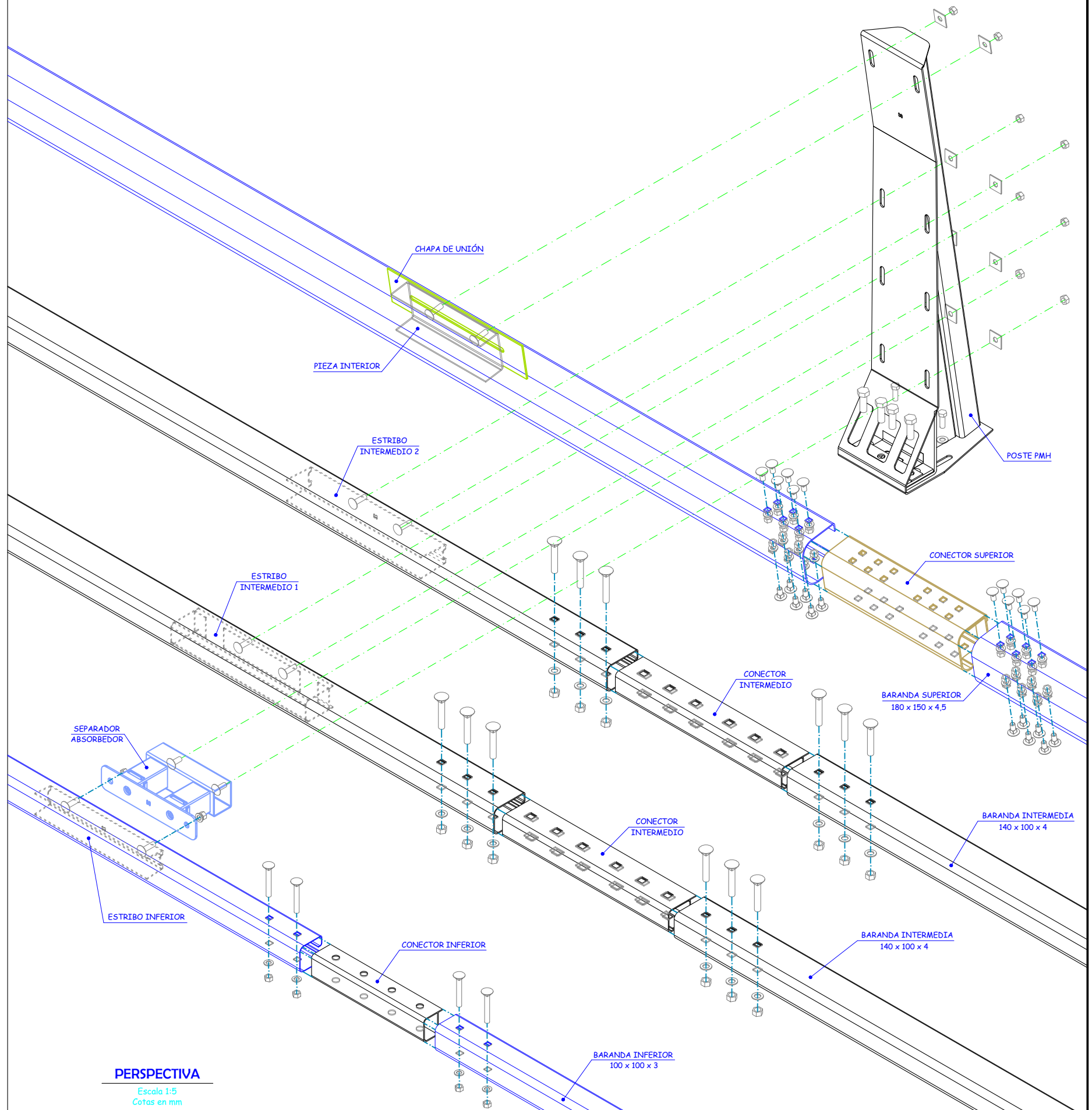
- Tipo: Mbrace laminado 210/3300, de la casa Basf o similar.
- Presentación: láminas de 100 mm x 1,4 mm de espesor
- Módulo de elasticidad mínimo: 200.000 N/mm<sup>2</sup>
- Resistencia a tracción de diseño mínima: 2900 N/mm<sup>2</sup>

**NOTA PARA REFUERZO CON FIBRA DE CARBONO EN CARA INFERIOR**

- Las láminas de fibra de carbono se pegarán en forma de tiras de 1500 cm de longitud, 10 cm de anchura y 0,14 cm de espesor. Se colocarán 5 tiras por banda, cubriendo una superficie de 1500 x 50 cm<sup>2</sup>.

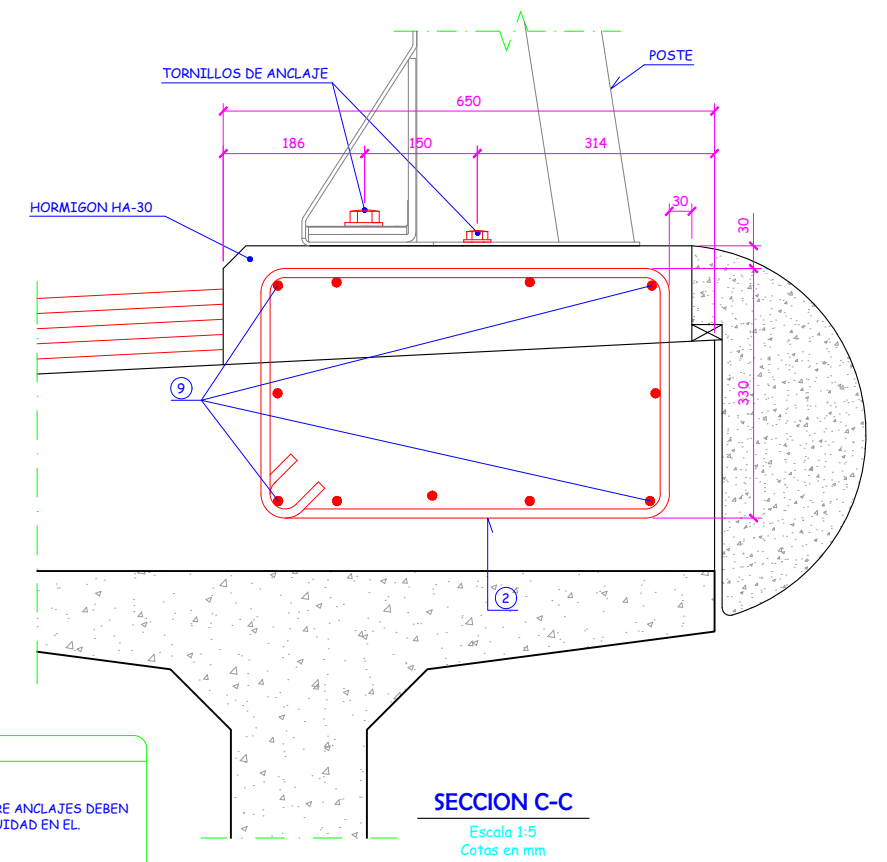
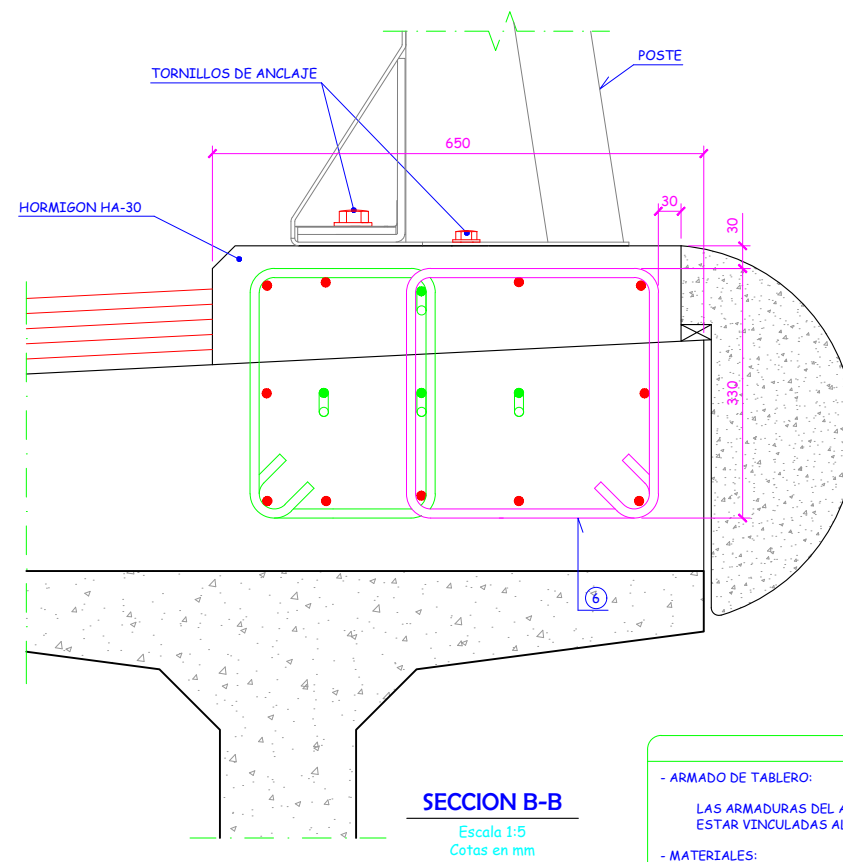
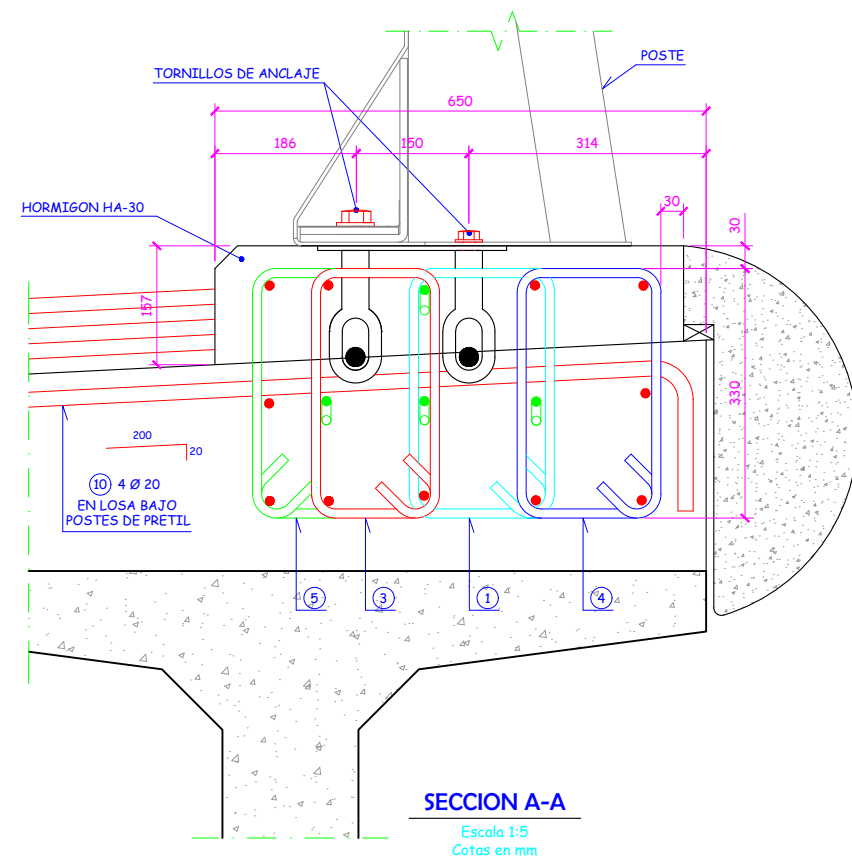


**SECCION A-A**  
Escala 1:5  
Cotas en mm



**PERSPECTIVA**  
Escala 1:5  
Cotas en mm





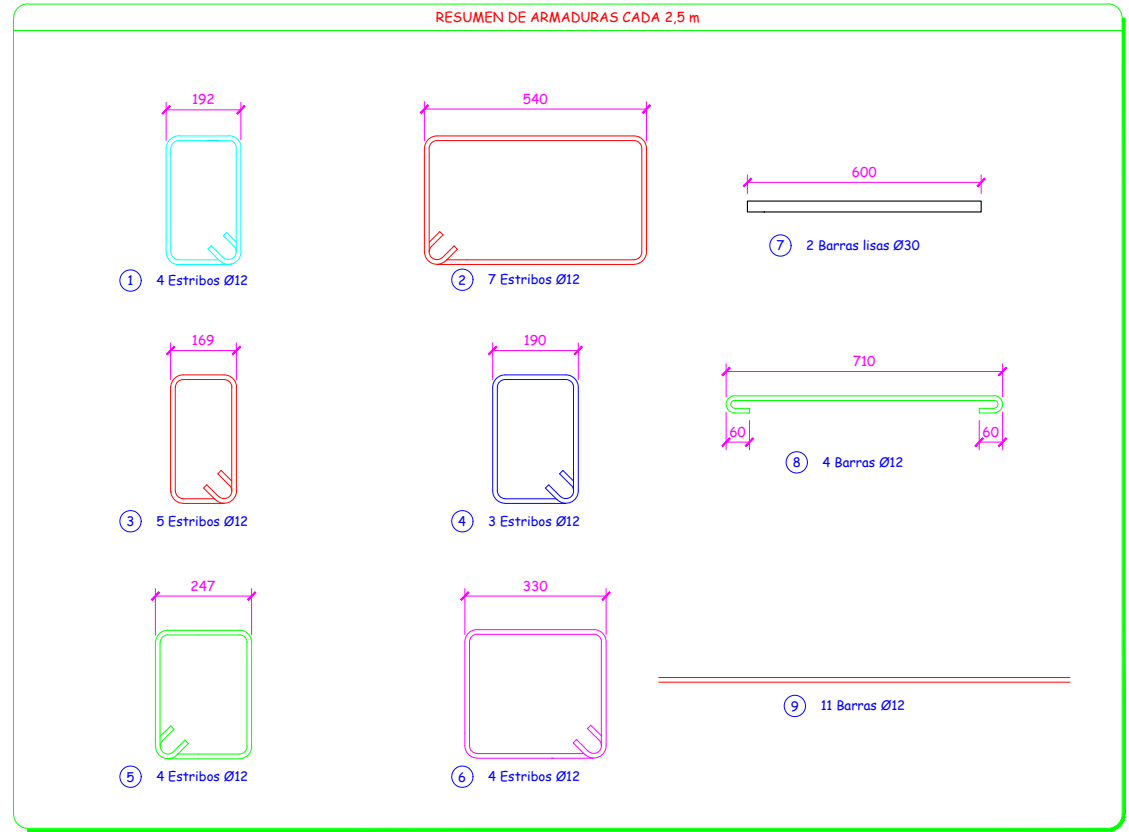
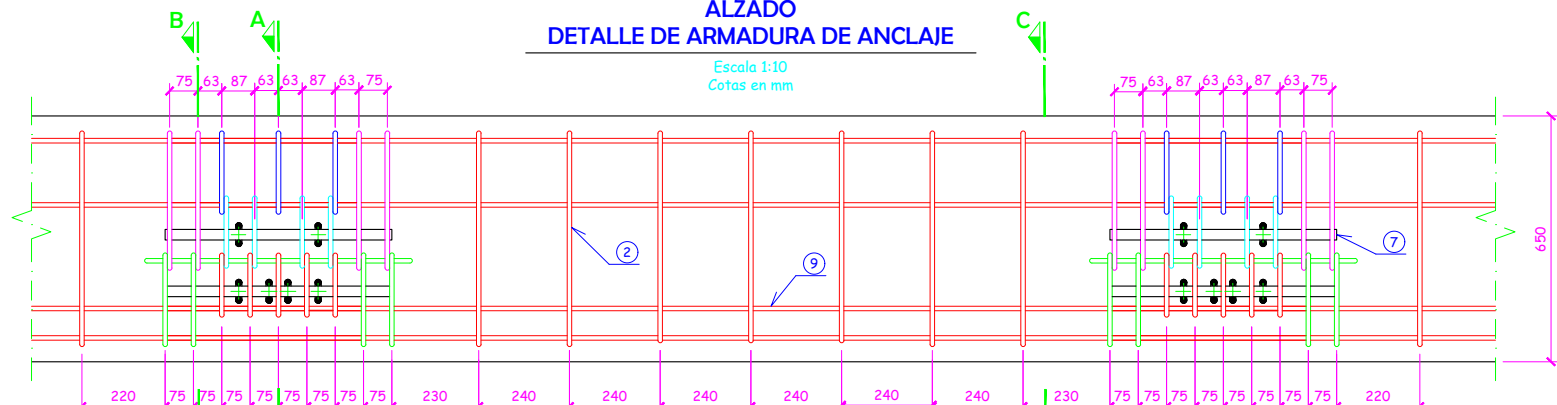
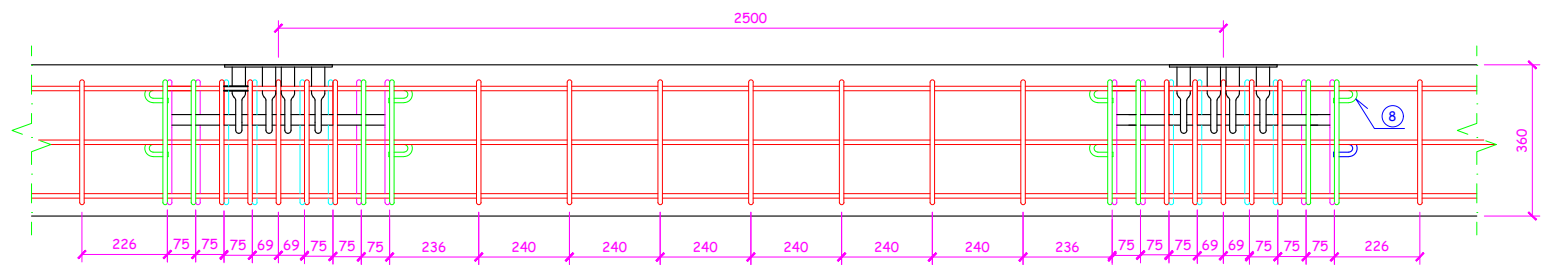
**NOTA**  
Tratamiento Anti-Corrosión:  
Galvanización en Caliente por  
Inmersión (según UNE EN ISO 1461)

**NOTA**  
EN LAS COTAS EN LAS QUE NO SE INDIQUE  
TOLERANCIA, TOLERANCIA GENERAL ±2.

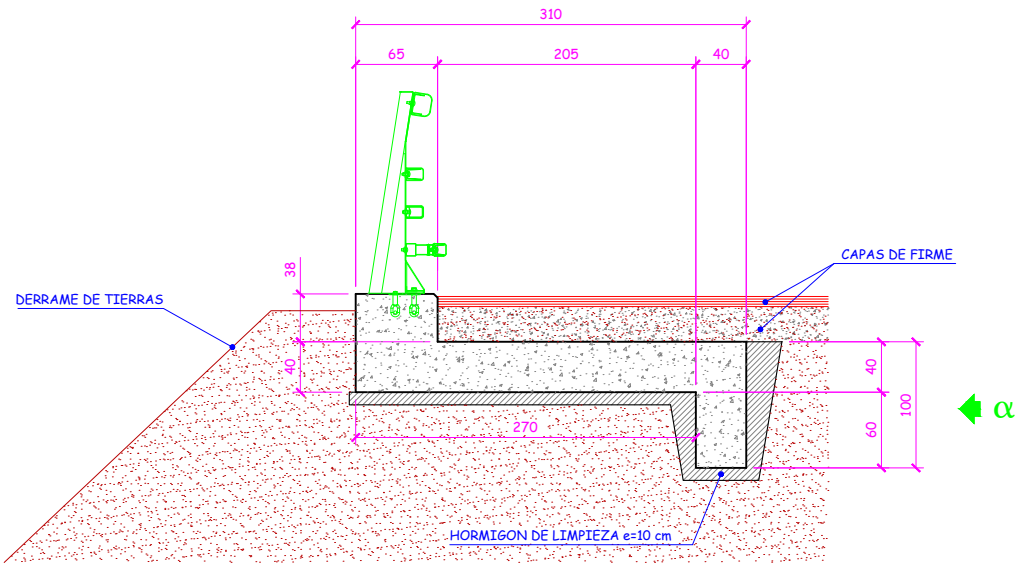
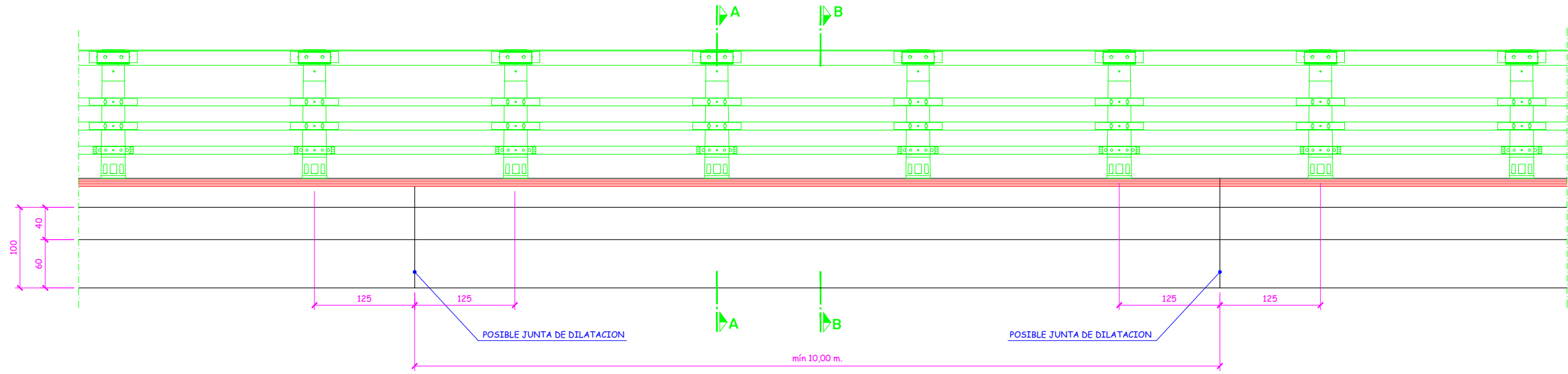
**NOTA**  
EL TRATAMIENTO DE LOS EXTREMOS SE REALIZARA SEGUN  
LO INDICADO EN EL APARTADO, 4.1.6. DE LAS RECOMENDACIONES  
SOBRE SISTEMAS DE CONTENCIÓN DE VEHICULOS Y, EN SU  
CASO, SEGUN LO ESTABLECIDO EN LA NORMA UNE-ENV 1317-4

**NOTA**

- ARMADO DE TABLERO:  
LAS ARMADURAS DEL ANLAJE Y ARMADURAS ENTRE ANLAJES DEBEN ESTAR VINCULADAS AL TABLERO Y TENER CONTINUIDAD EN EL.
- MATERIALES:  
HORMIGON LOSA HA-25  
ACERO ARMADURAS: B 500 SD  
ACERO DE CALIDAD S355JR, S275JR Y S235JR (UNE EN 10025)
- TRATAMIENTO ANTICORROSION:  
GALVANIZADO EN CALIENTE POR INMERSION (SEGUN UNE EN 1461).



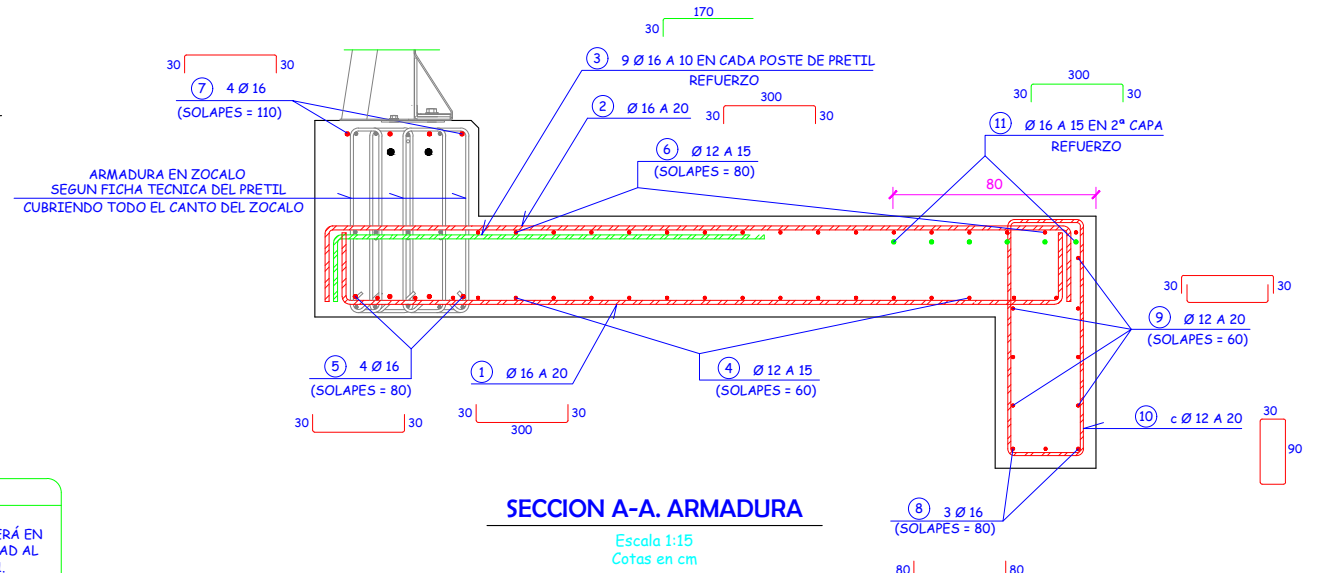




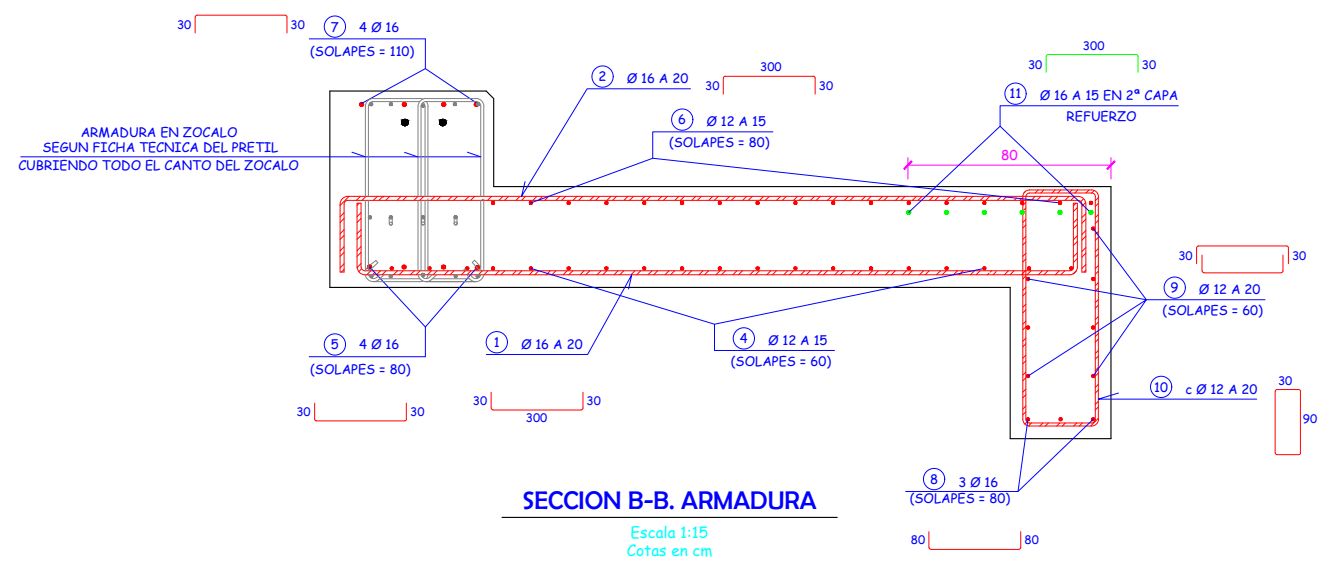
**SECCION A-A. GEOMETRIA**  
Escala 1:30  
Cotas en cm

**VISTA POR "α"**  
Escala 1:30  
Cotas en cm

**NOTA**  
EL PRETIL SOBRE ZAPATA SE EXTENDERÁ EN 20 m DE LONGITUD CON ANTERIORIDAD AL MURO EN VUELTA DEL ESTRIBO 1.



**SECCION A-A. ARMADURA**  
Escala 1:15  
Cotas en cm



**SECCION B-B. ARMADURA**  
Escala 1:15  
Cotas en cm

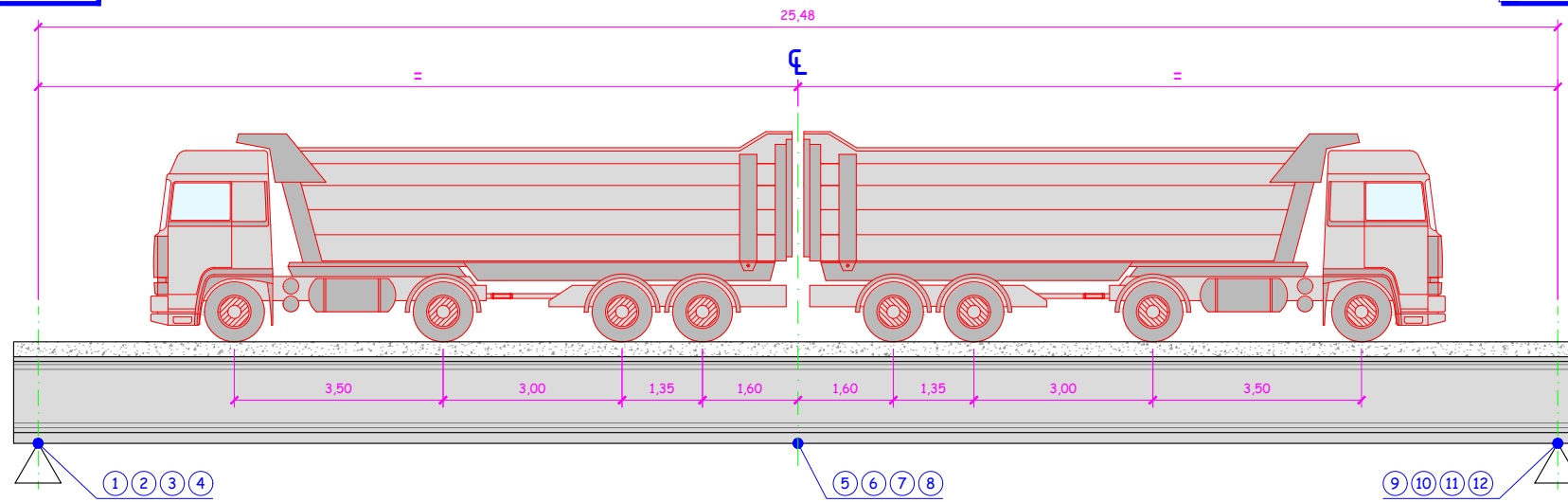
**CUADRO DE MATERIALES EHE**

MATERIALES	CALIDAD	NIVEL DE CONTROL	COEFICIENTES	
HORMIGON DE LIMPIEZA	HL-150/B/20	NO ESTRUCTURAL		
HORMIGON EN ZAPATAS	HA-30/B/20/IIa	ESTADISTICO	$\gamma_c = 1.50$	
ACERO PASIVO	B 500 SD	NORMAL	$\gamma_s = 1.15$	
EJECUCION		INTENSO	$\gamma_G = 1.35$	
			$\gamma_R^* = 1.50$	
			$\gamma_Q = 1.50$	
MATERIALES	RECUBRIMIENTO (mm)	RELACION a/c MAXIMA	CONTENIDO MINIMO CEMENTO (Kg/m <sup>3</sup> )	TIPO CEMENTO
HORMIGON EN ZAPATAS	35	0.60	275	CEM I



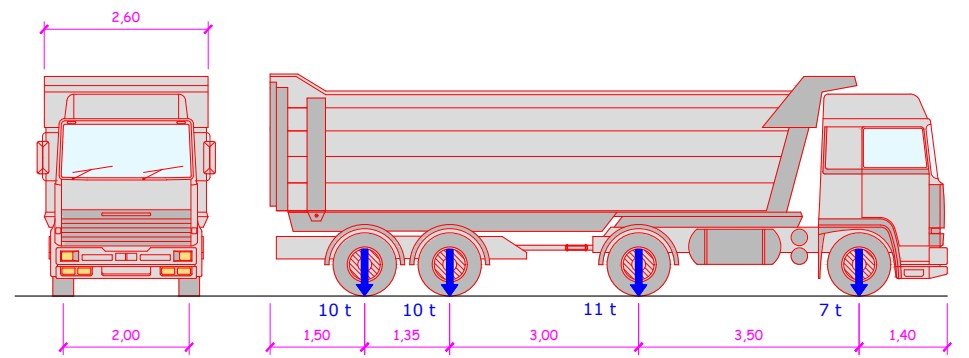
EJE DE APOYOS

EJE DE APOYOS



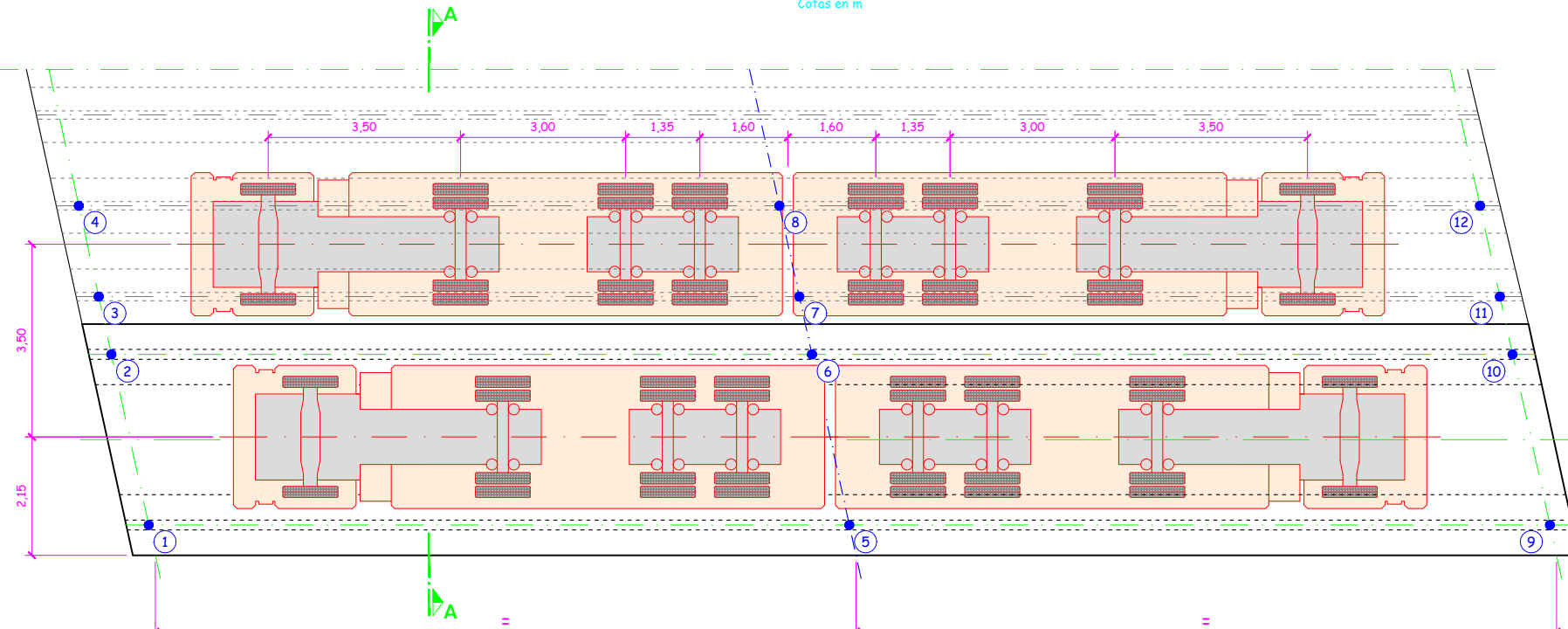
DISPOSICION EN ALZADO DEL CAMION

Escala 1:60  
Cotas en m



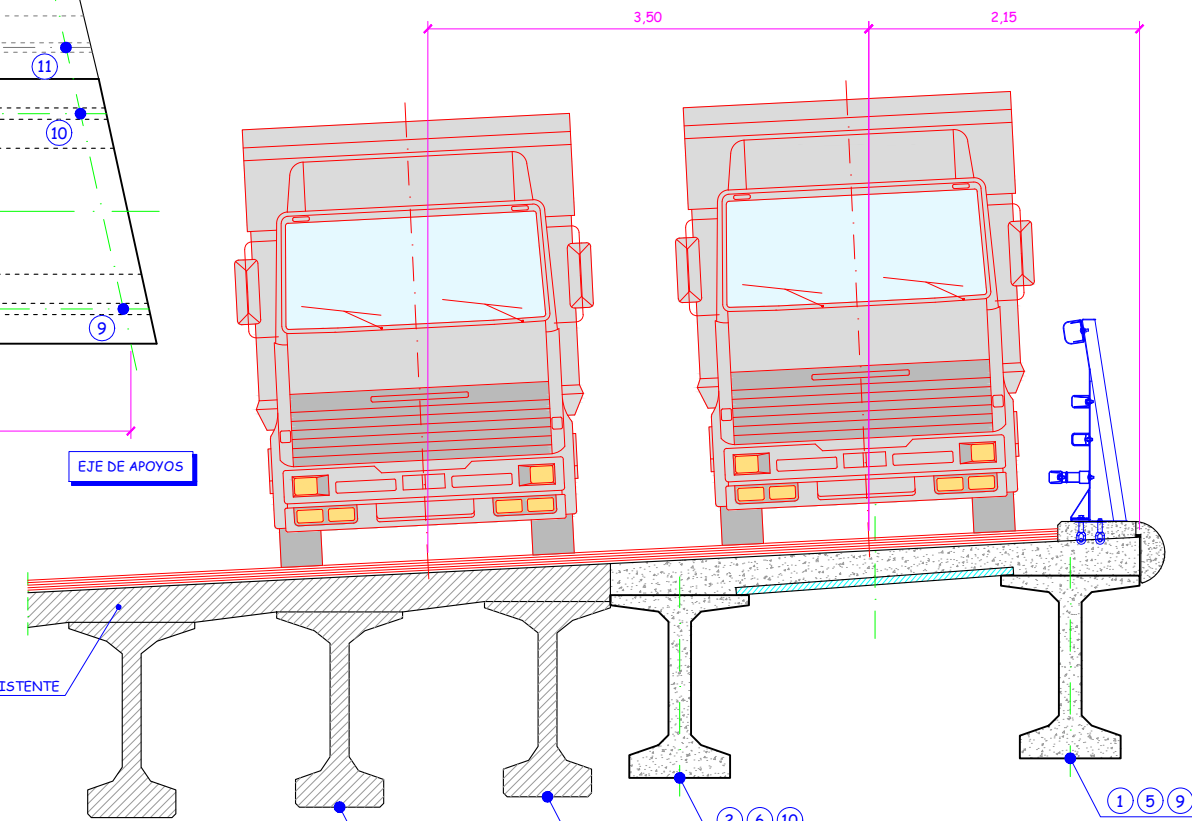
CAMION ARTICULADO DE CUATRO EJES (38 Tn)

Escala 1:60  
Cotas en m



DISPOSICION EN PLANTA DEL CAMION

Escala 1:60  
Cotas en m



SECCION TRANSVERSAL A-A

Escala 1:30  
Cotas en m

LECTURAS DE LA HIPOTESIS DE CARGA

PUNTO DE CONTROL	LECTURA TEORICA (mm)	LECTURA REAL (mm)
1	0,00	
2	0,00	
3	0,00	
4	0,00	
5	9,21	
6	9,46	
7	8,85	
8	7,20	
9	0,00	
10	0,00	
11	0,00	
12	0,00	

NOTA

DURANTE LA EJECUCION DE LA PRUEBA DE CARGA NO SE PERMITIRA EL PASO DE VEHICULOS, SALVO POR EL CARRIL PEGADO A LA MEDIANA DE LA AUTOVIA, EN EL QUE PODRA MANTENERSE PERO A VELOCIDAD MENOR DE 40 Km/h.





---

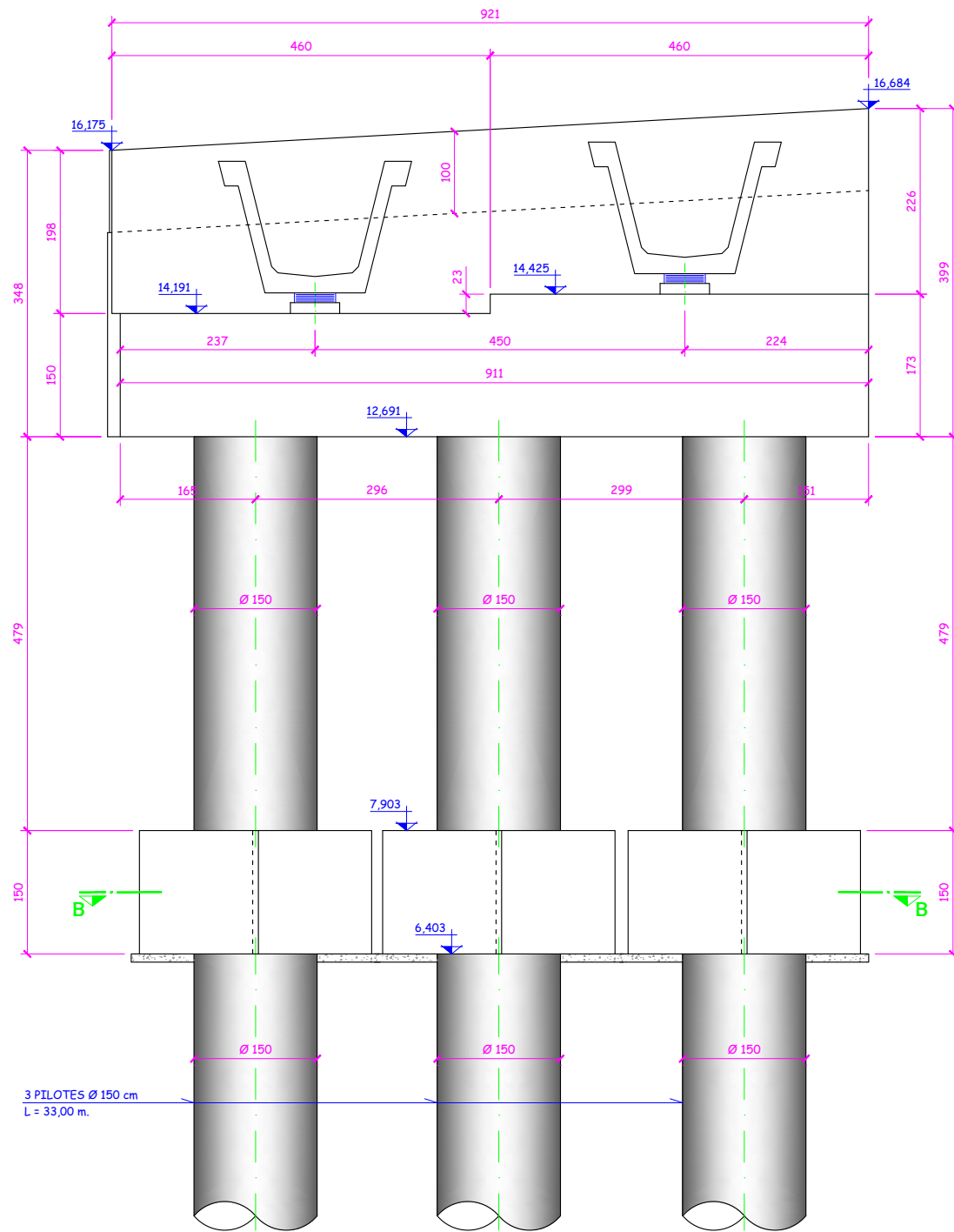
Replanteo de la estructura E2.

---

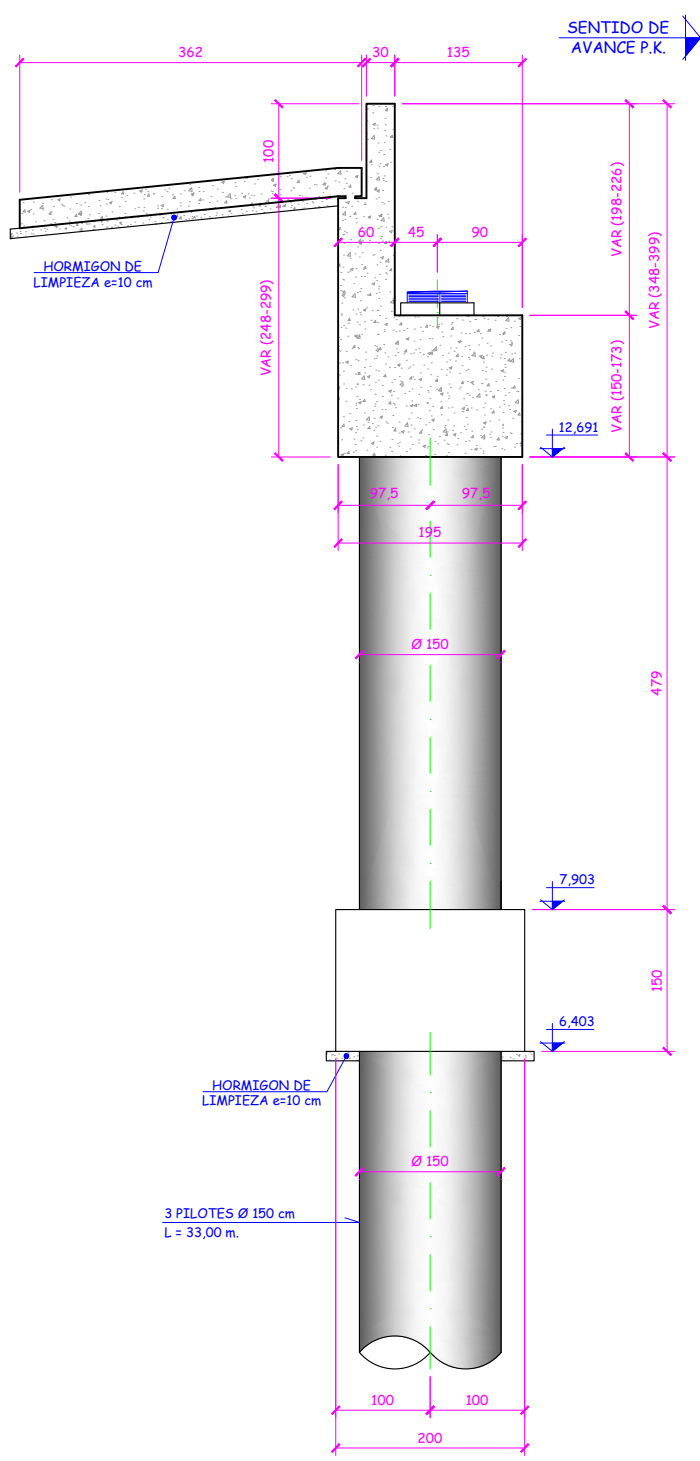




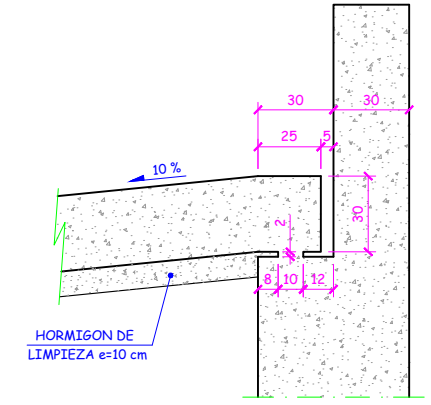




VISTA POR "α"  
Escala 1:40  
Cotas en cm



SECCION A-A  
Escala 1:40  
Cotas en cm



DETALLE DE LOSA DE TRANSICION  
Escala 1:15  
Cotas en cm

**NOTA SOBRE PILOTES**

- LONGITUD DE PILOTES = 33,00 m.
- EMPOTRAMIENTO MINIMO EN MARGAS AZULES SANAS = 13,60 m.

**CUADRO DE MATERIALES EHE**

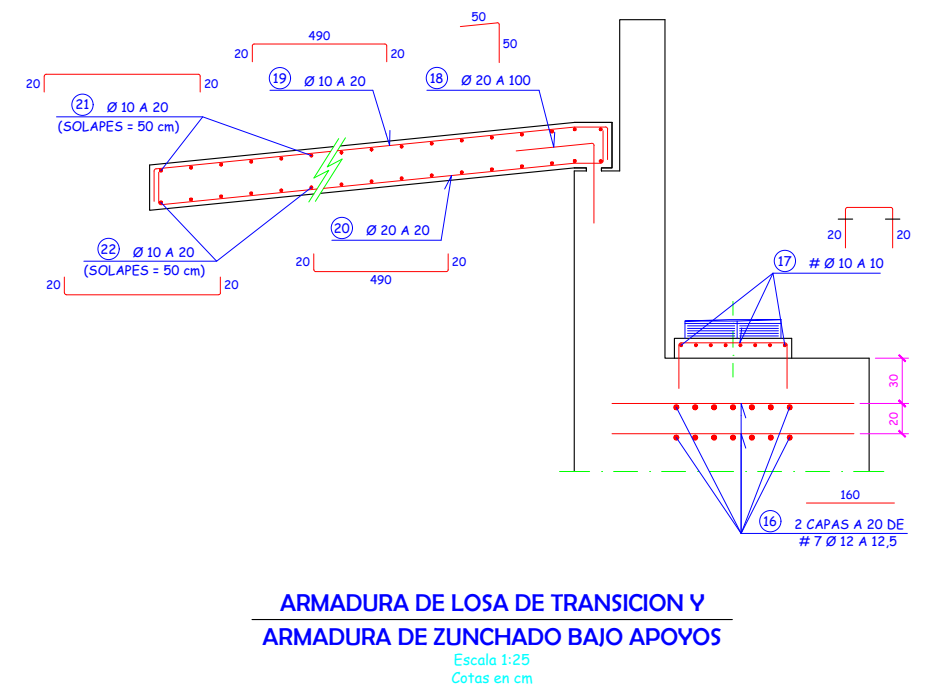
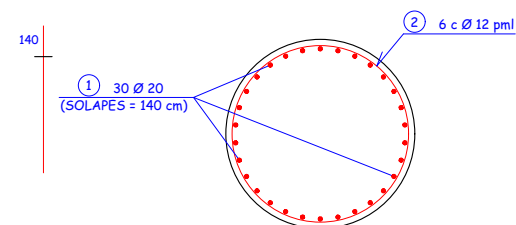
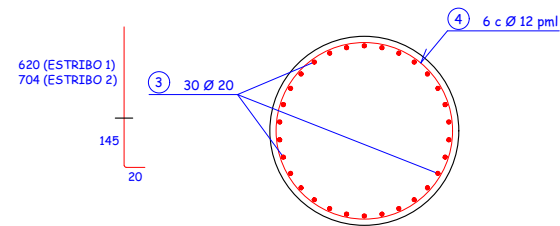
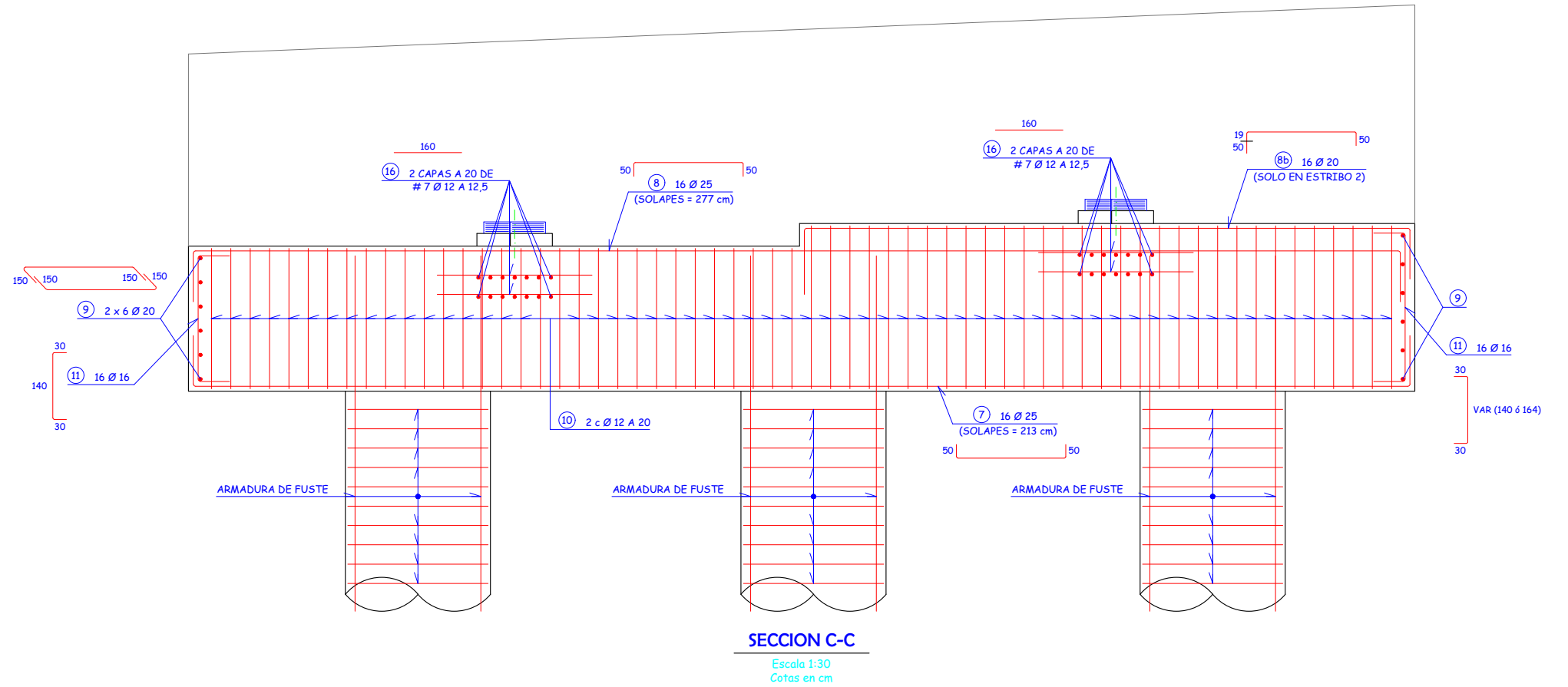
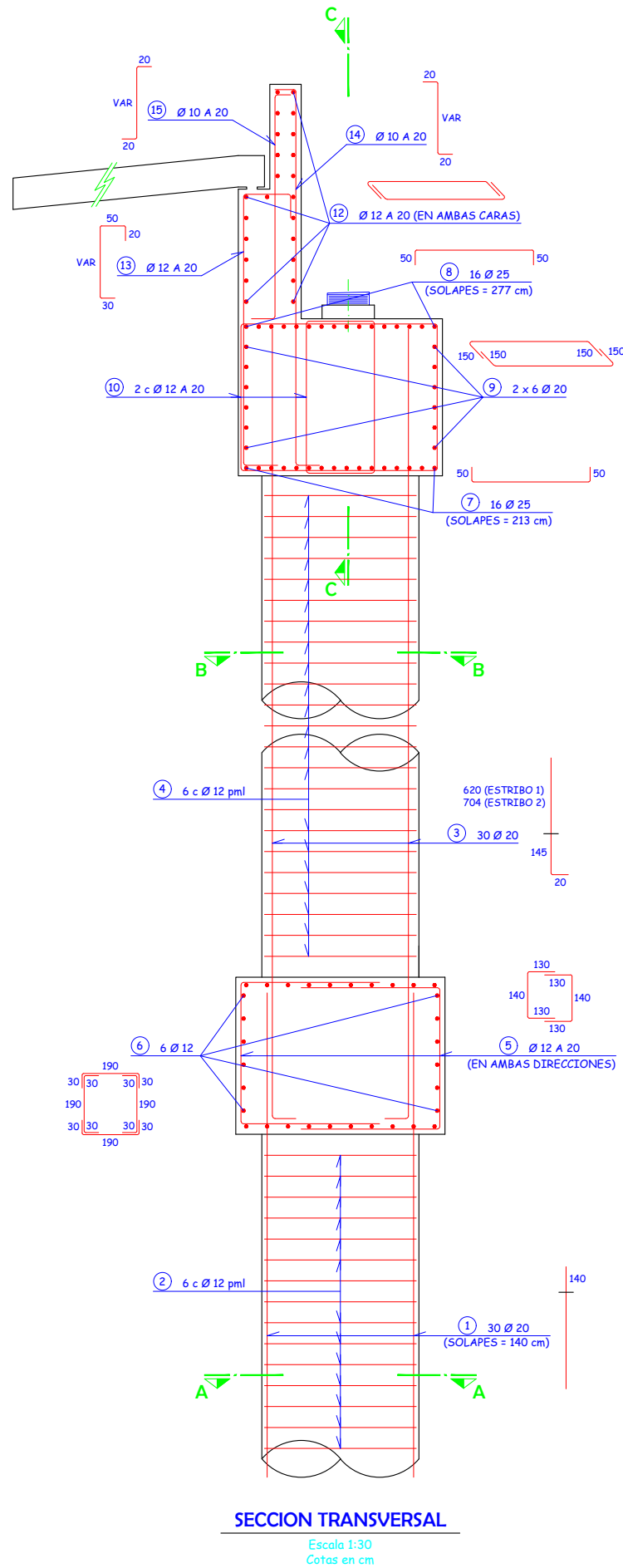
MATERIALES	CALIDAD	NIVEL DE CONTROL	COEFICIENTES
HORMIGÓN DE LIMPIEZA Y NIVELACIÓN	HL-150	NO ESTRUCTURAL	
HORMIGÓN EN ALZADOS DE ESTRIBOS	HA-30/B/20/IIb	ESTADÍSTICO	γc = 1.50
HORMIGÓN EN ENCEPADOS	HA-30/B/20/IIa+Qa	ESTADÍSTICO	γc = 1.50
HORMIGÓN EN PILOTES	HA-30/B/20/IIa+Qa	ESTADÍSTICO	γc = 1.50
HORMIGÓN EN LOSA DE TABLERO	HA-30/B/20/IIb	ESTADÍSTICO	γc = 1.50
HORMIGÓN EN VIGAS DE TABLERO	HP-55/B/17/IIb	ESTADÍSTICO	γc = 1.50
ACERO PASIVO	B 500 SD	NORMAL	γs = 1.15
ACERO ACTIVO	Y 1860 S7	NORMAL	γs = 1.15
EJECUCION		INTENSO	SEGUN IAP.11

MATERIALES	RECUBRIMIENTO (mm)	RELACION a/c MÁXIMA	CONTENIDO MINIMO CEMENTO (kg/m³)
HORMIGÓN EN ALZADOS DE ESTRIBOS	35	0.55	300 (CEM I)
HORMIGÓN EN ENCEPADOS	60	0.50	325 (CEM III, IV ó II/B-S)
HORMIGÓN EN PILOTES	60	0.50	325 (CEM III, IV ó II/B-S)
HORMIGÓN EN LOSA DE TABLERO	35	0.55	300 (CEM I)
HORMIGÓN EN VIGAS DE TABLERO	30	0.55	300 (CEM I)

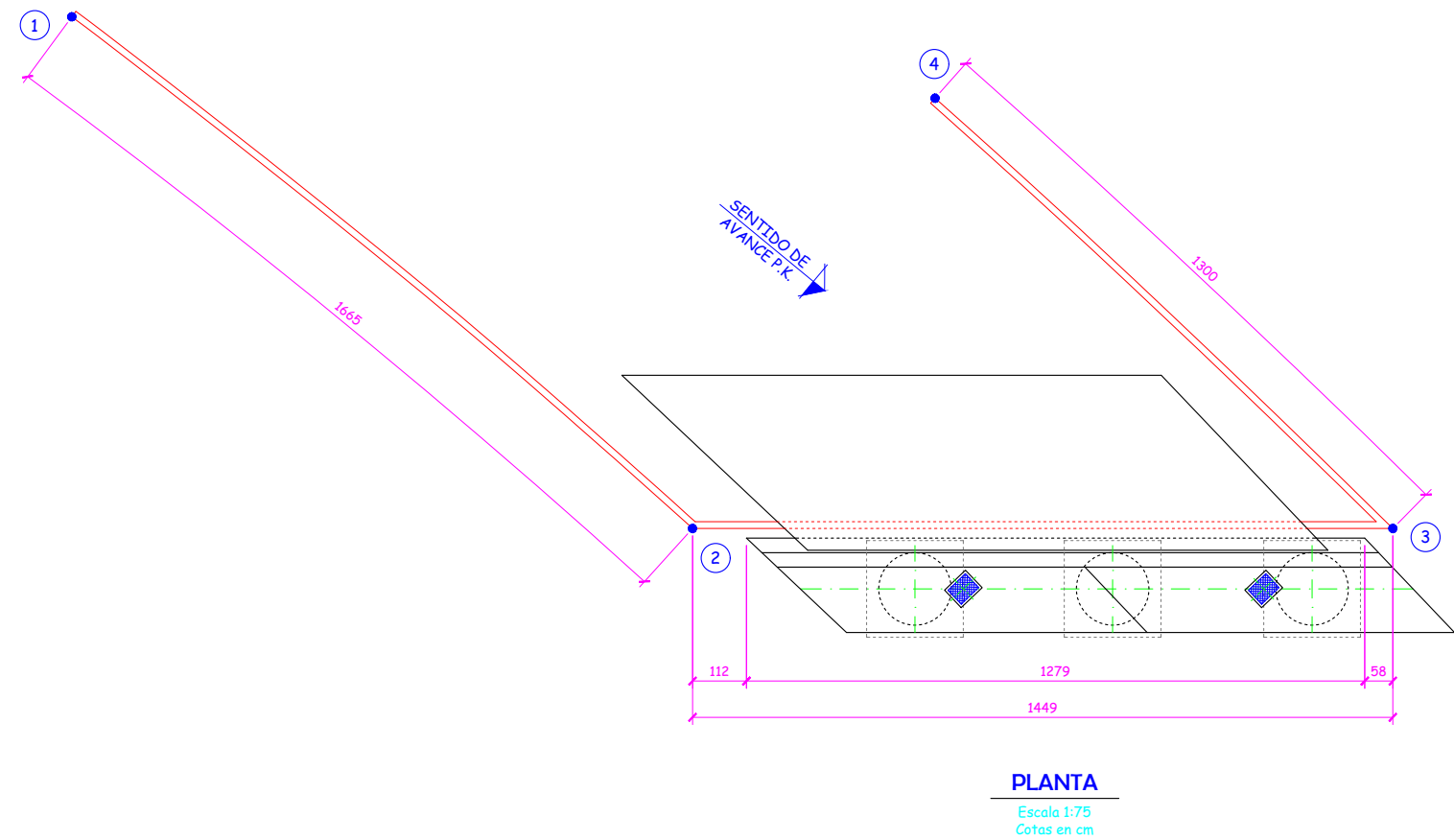
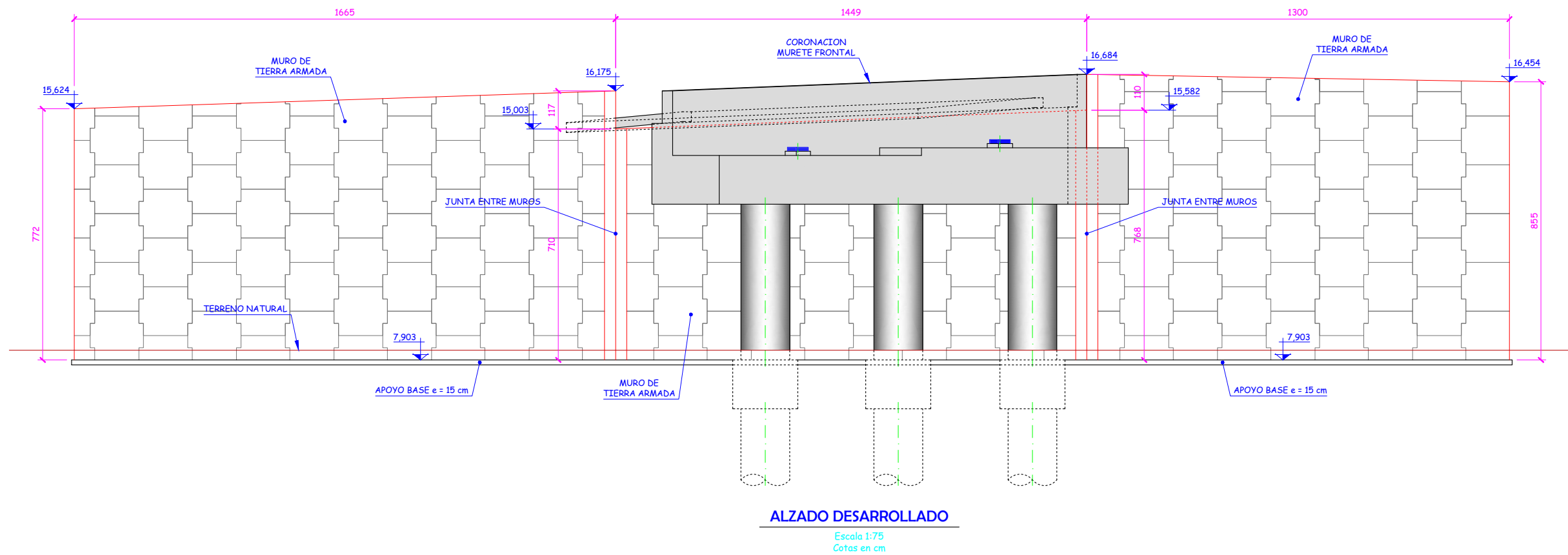








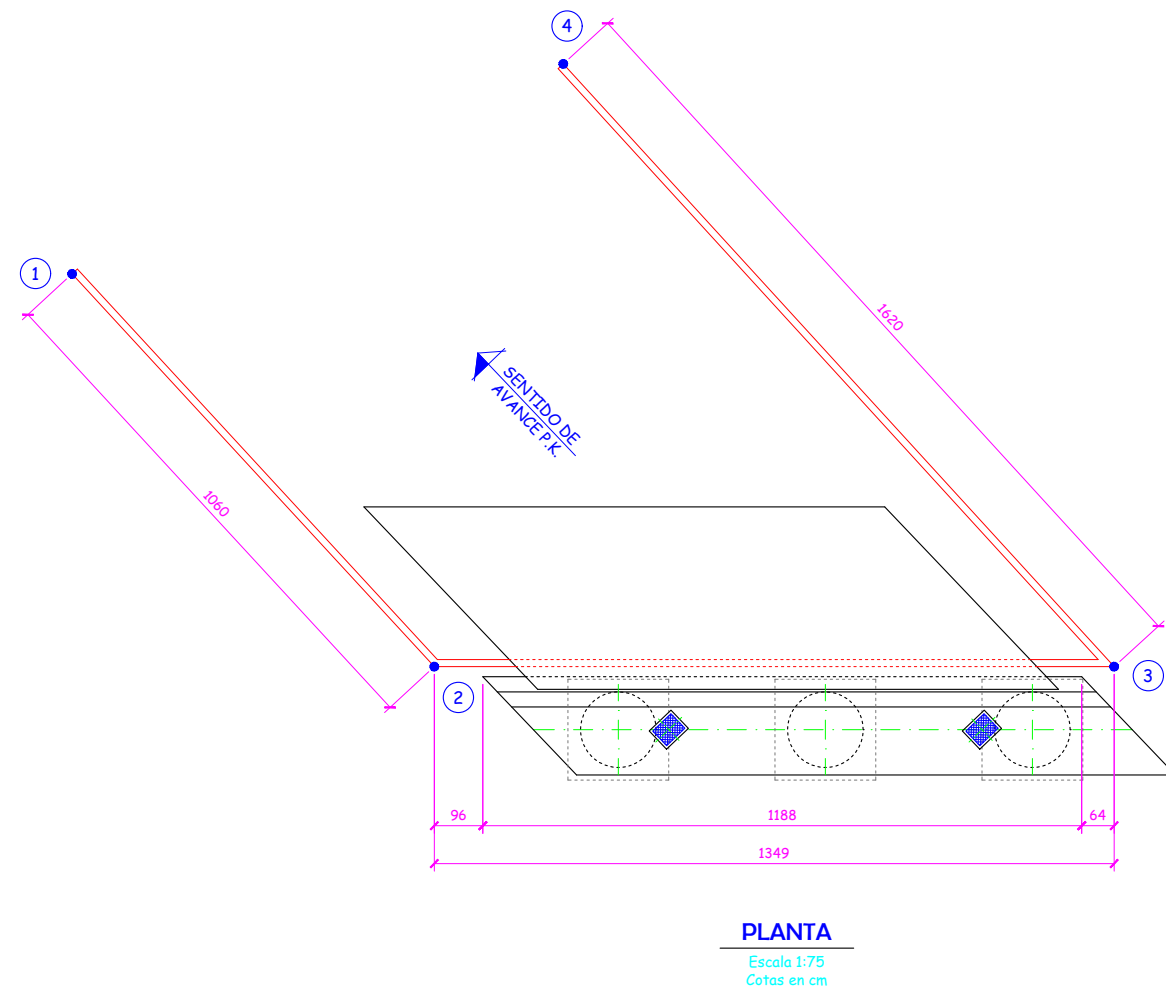
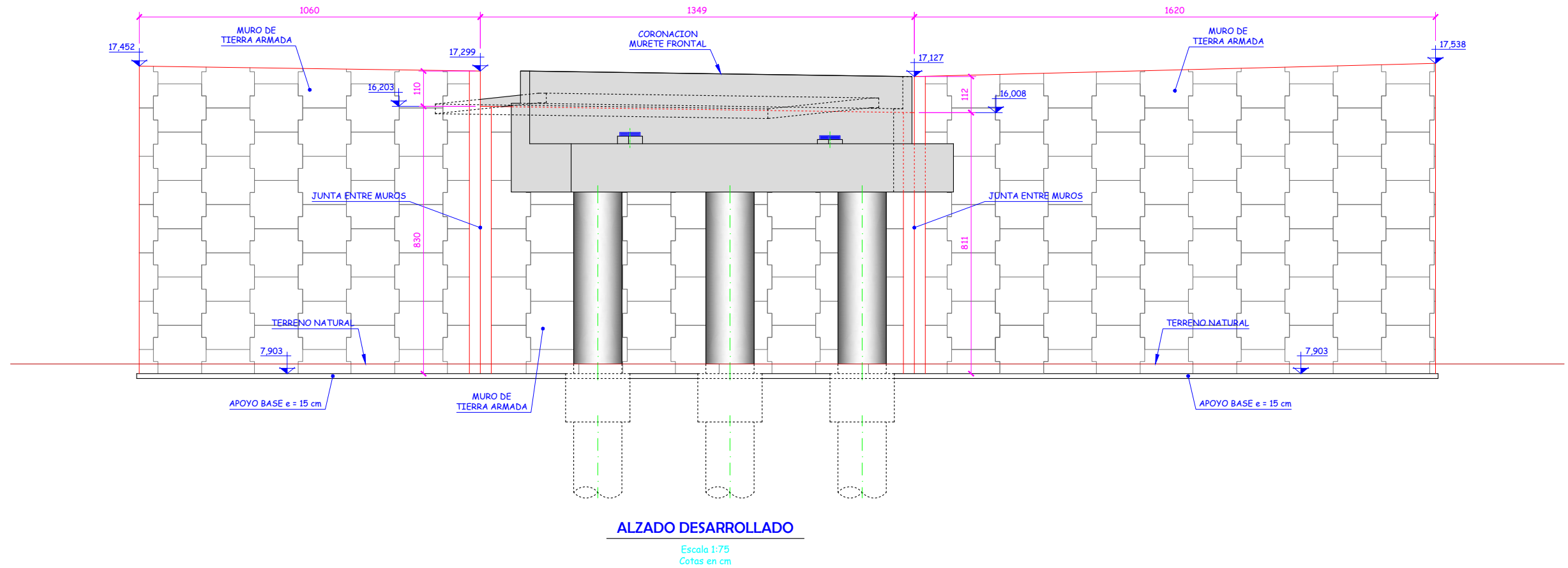




COORDENADAS DE REPLANTEO EN PLANTA DEL MURO

PUNTO	X	Y
1	231920.022	4142300.395
2	231926.051	4142284.881
3	231938.691	4142277.798
4	231934.781	4142290.195

**NOTA**  
LOS PUNTOS DE REPLANTEO DAN COORDENADAS SOBRE LA CARA EXTERIOR DEL MURO DE TIERRA ARMADA

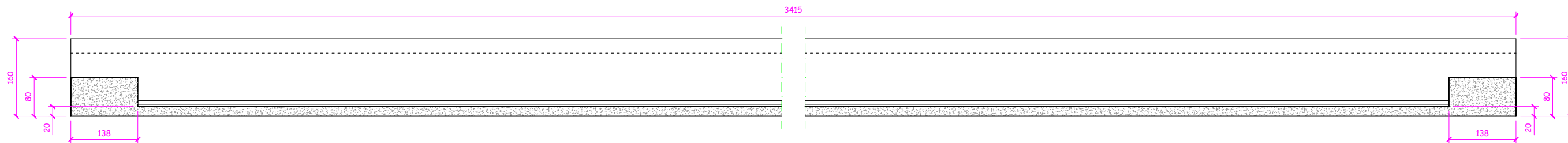


COORDENADAS DE REPLANTEO  
EN PLANTA DEL MURO

PUNTO	X	Y
1	231949.858	4142232.288
2	231947.397	4142242.598
3	231935.628	4142249.193
4	231939.317	4142233.419

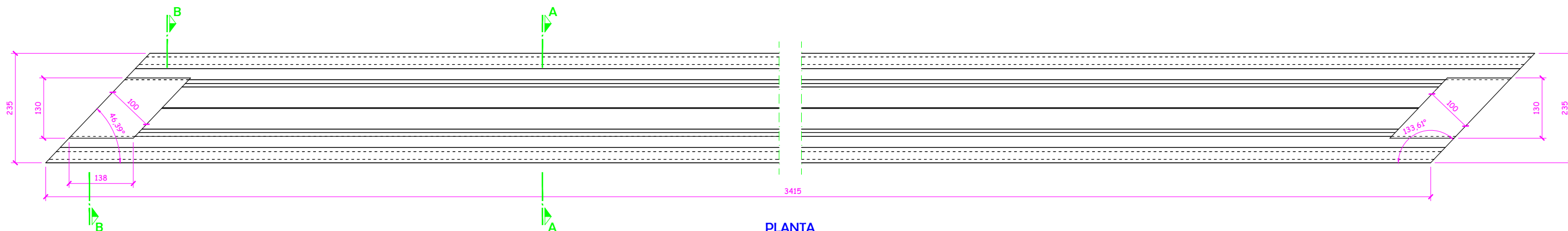
**NOTA**  
LOS PUNTOS DE REPLANTEO DAN COORDENADAS  
SOBRE LA CARA EXTERIOR DEL MURO DE TIERRA ARMADA





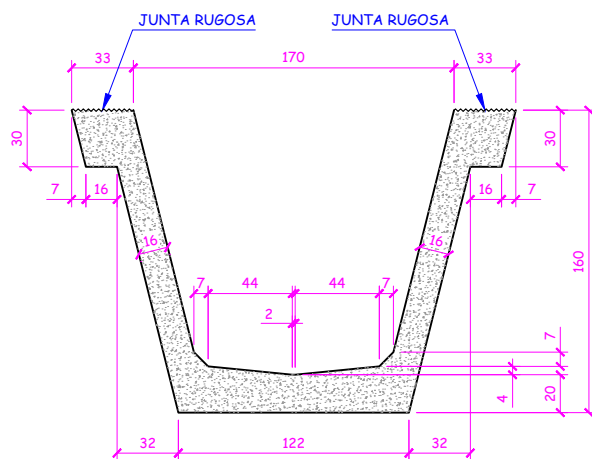
**SECCION A-A**

Escala 1:45  
Cotas en cm



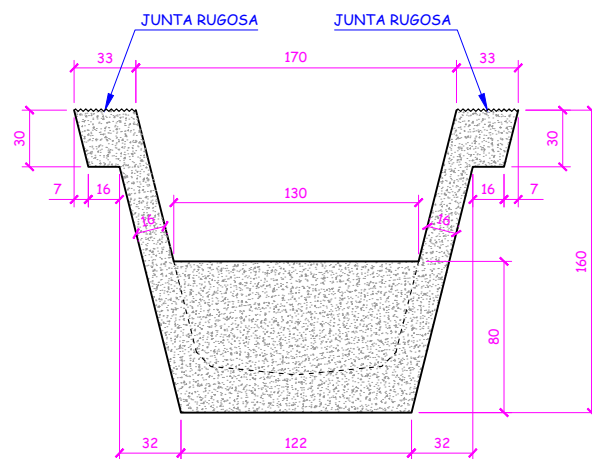
**PLANTA**

Escala 1:45  
Cotas en cm



**SECCION A-A**

Escala 1:20  
Cotas en cm



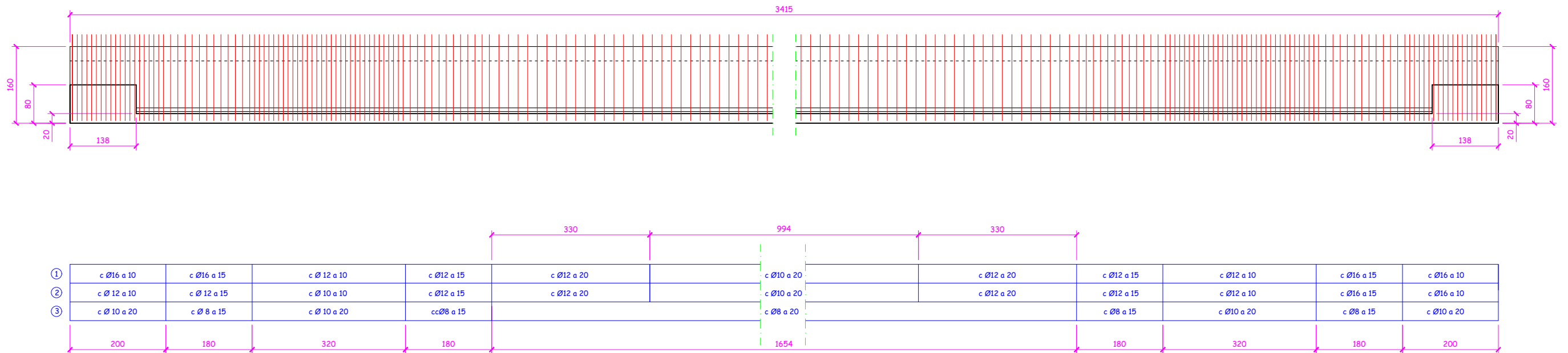
**SECCION B-B**

Escala 1:20  
Cotas en cm

**CUADRO DE MATERIALES EHE**

MATERIALES	CALIDAD	NIVEL DE CONTROL	COEFICIENTES
HORMIGON EN VIGAS PREFABRICADAS	HP-55/B/17/IIb	ESTADISTICO	$\gamma_c = 1.50$
ACERO PASIVO	B 500 S	NORMAL	$\gamma_s = 1.15$
ACERO ACTIVO	Y 1860 S7	NORMAL	$\gamma_s = 1.15$
EJECUCION		INTENSO	$\gamma_G = 1.35$ $\gamma_Q = 1.50$

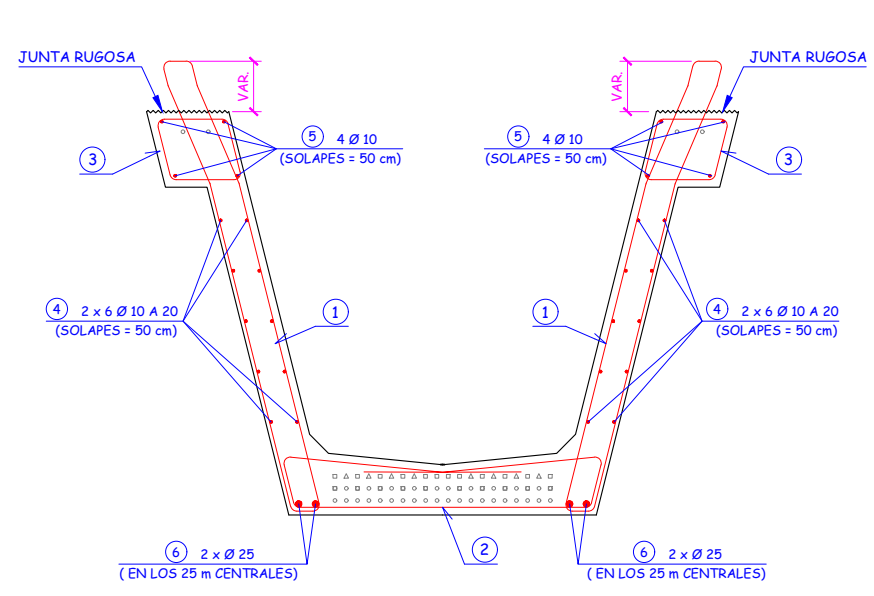
MATERIALES	RECUBRIMIENTO (mm)	RELACION a/c MÁXIMA	CONTENIDO MÍNIMO CEMENTO (Kg/m <sup>3</sup> )
HORMIGON EN VIGAS PREFABRICADAS	30	0,55	300



①	c Ø16 a 10	c Ø16 a 15	c Ø12 a 10	c Ø12 a 15	c Ø12 a 20	c Ø10 a 20	c Ø12 a 20	c Ø12 a 15	c Ø12 a 10	c Ø16 a 15	c Ø16 a 10
②	c Ø12 a 10	c Ø12 a 15	c Ø10 a 10	c Ø12 a 15	c Ø12 a 20	c Ø10 a 20	c Ø12 a 20	c Ø12 a 15	c Ø12 a 10	c Ø16 a 15	c Ø16 a 10
③	c Ø10 a 20	c Ø8 a 15	c Ø10 a 20	cc Ø8 a 15		c Ø8 a 20		c Ø8 a 15	c Ø10 a 20	c Ø8 a 15	c Ø10 a 20
	200	180	320	180		1654		180	320	180	200

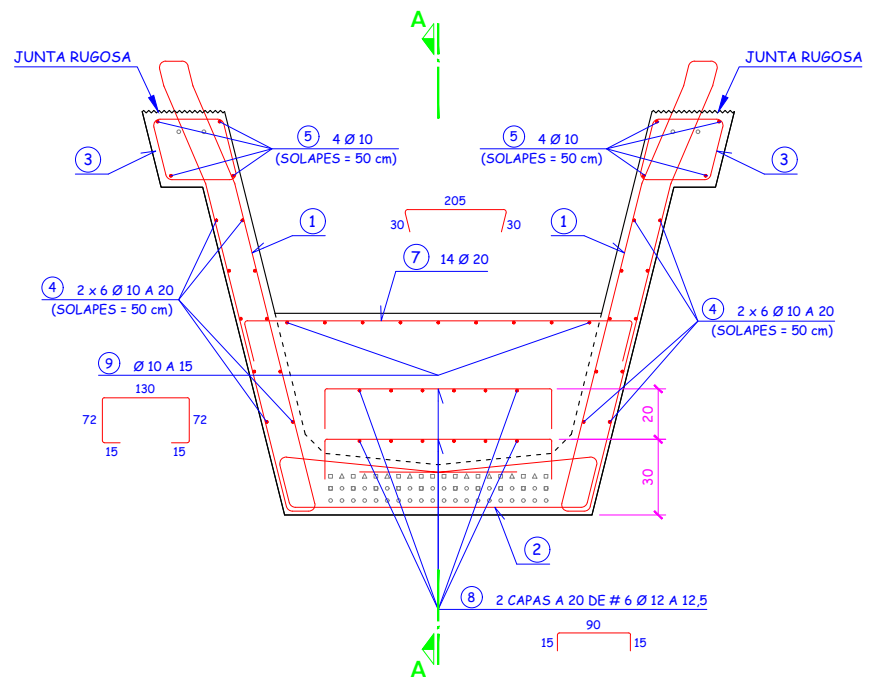
**SECCION LONGITUDINAL ARMADURA PASIVA**

Escala 1:45  
Cotas en cm



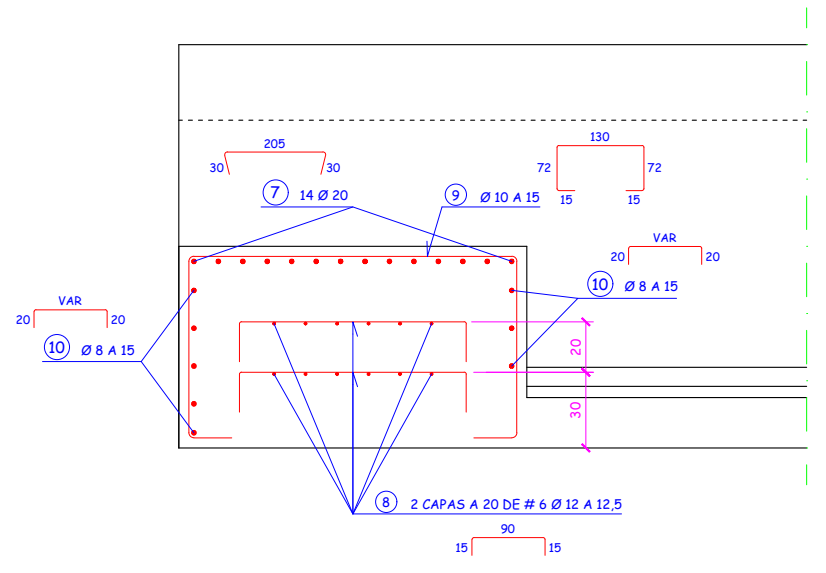
**SECCION TRANSVERSAL GENERAL. ARMADURA PASIVA**

Escala 1:15  
Cotas en cm



**SECCION TRANSVERSAL RIOSTRA APOYO. ARMADURA PASIVA**

Escala 1:15  
Cotas en cm



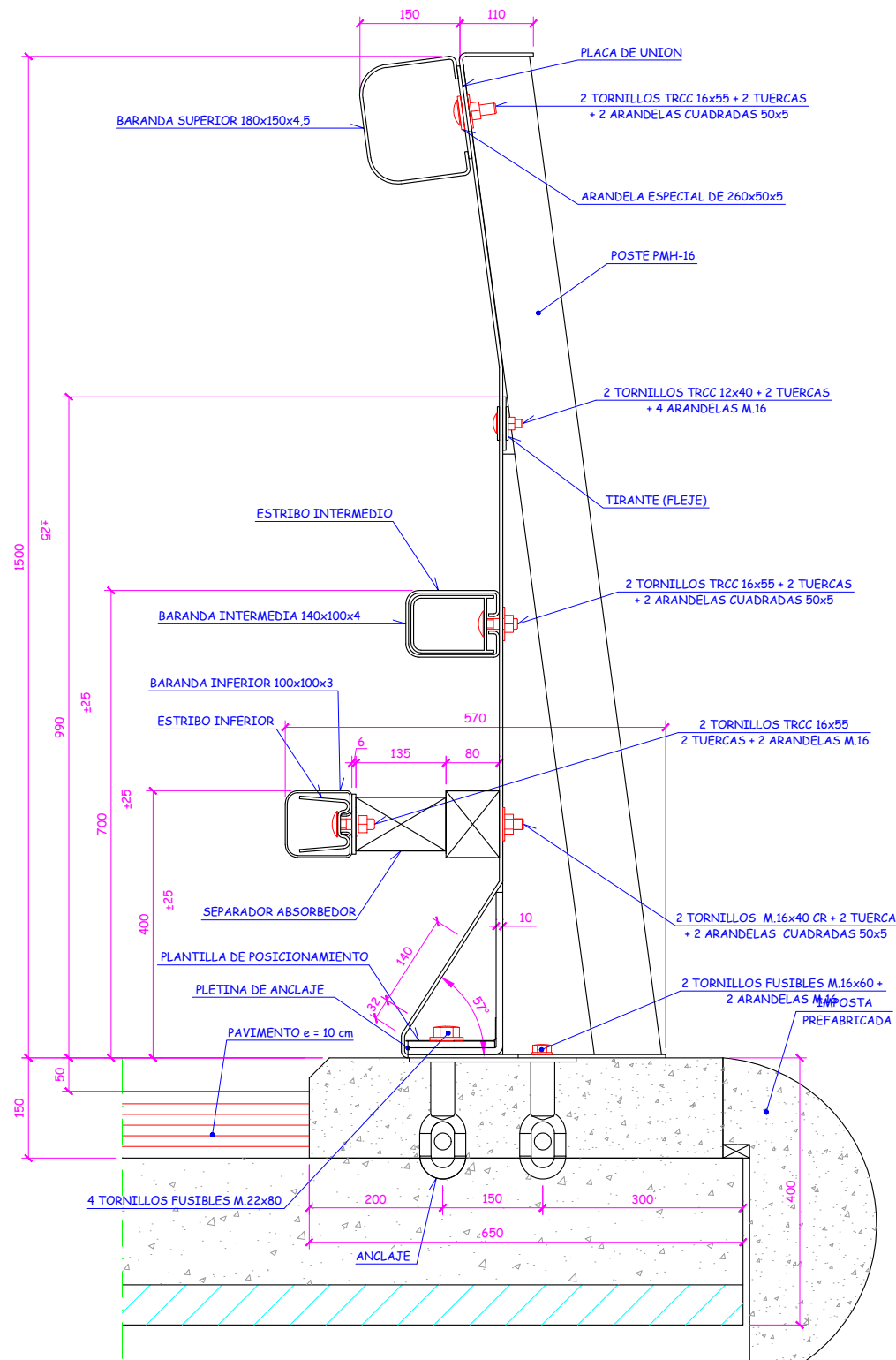
**SECCION A-A. ARMADURA PASIVO**

Escala 1:15  
Cotas en cm

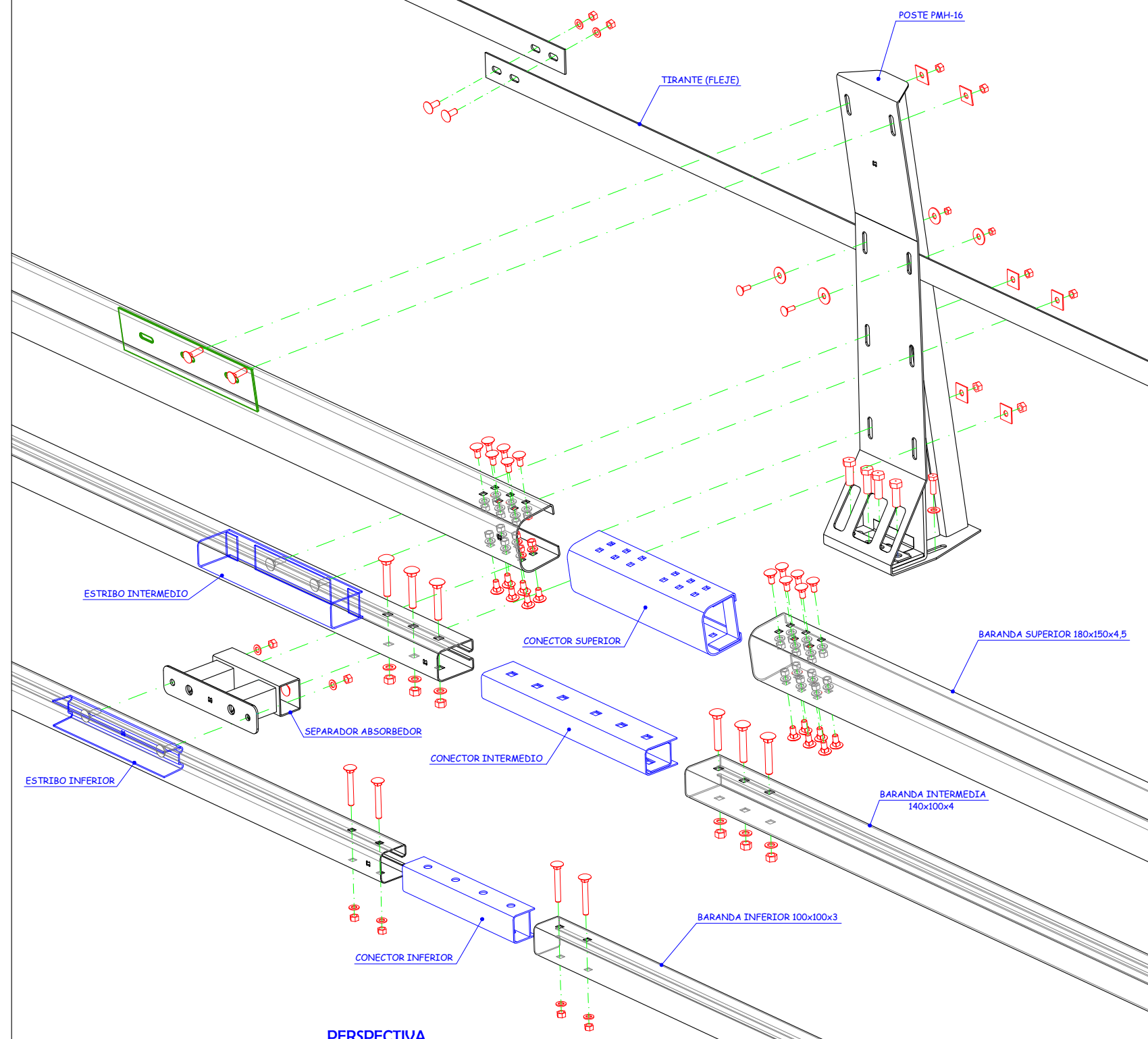






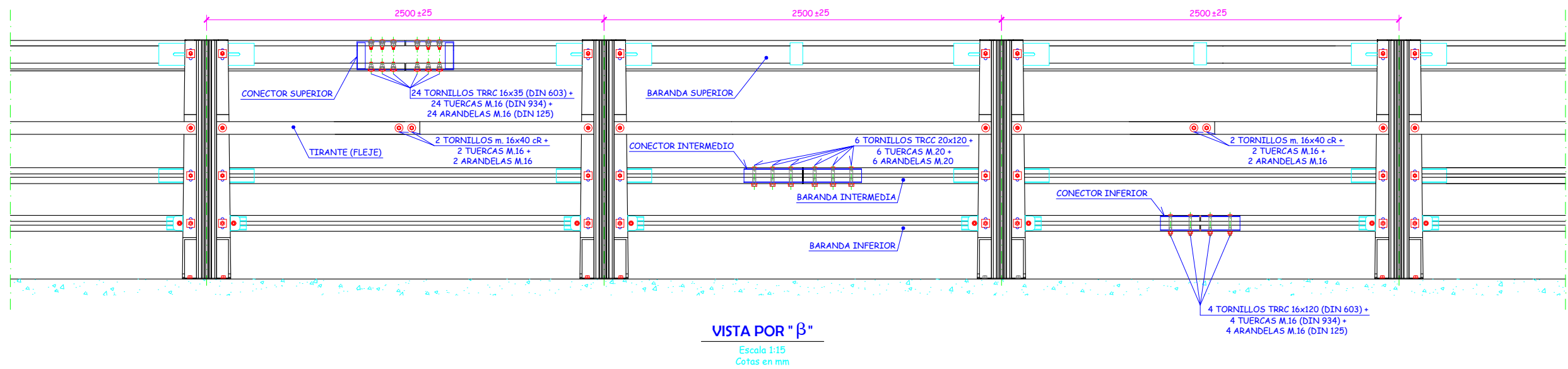
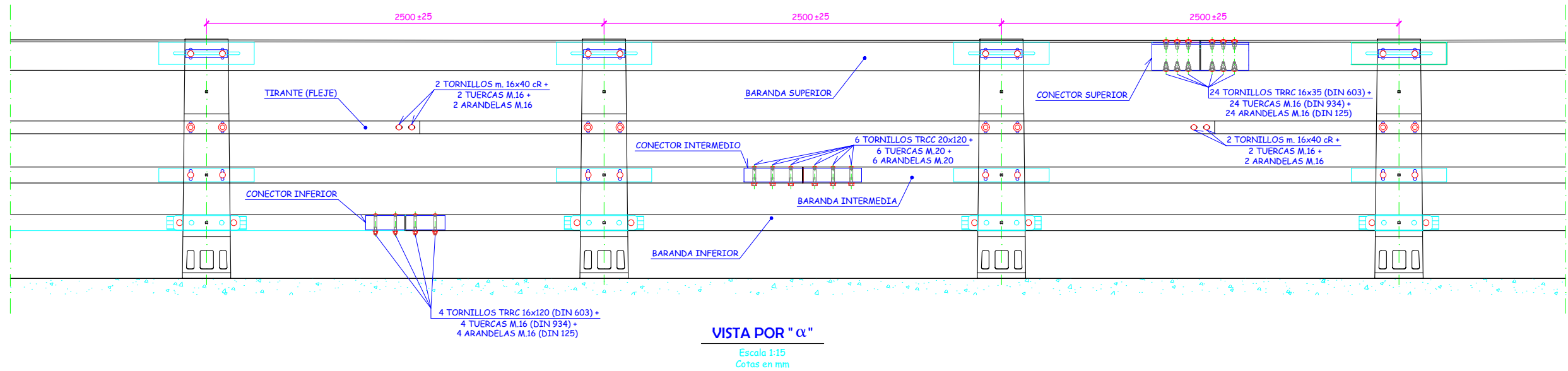
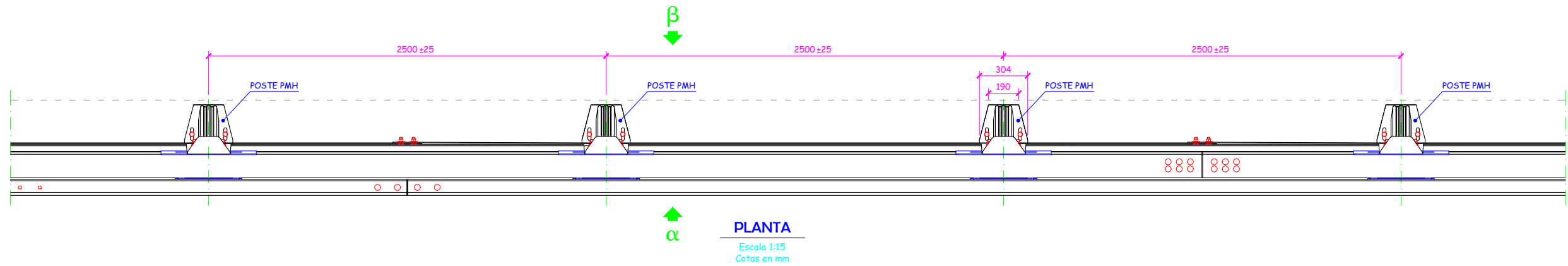


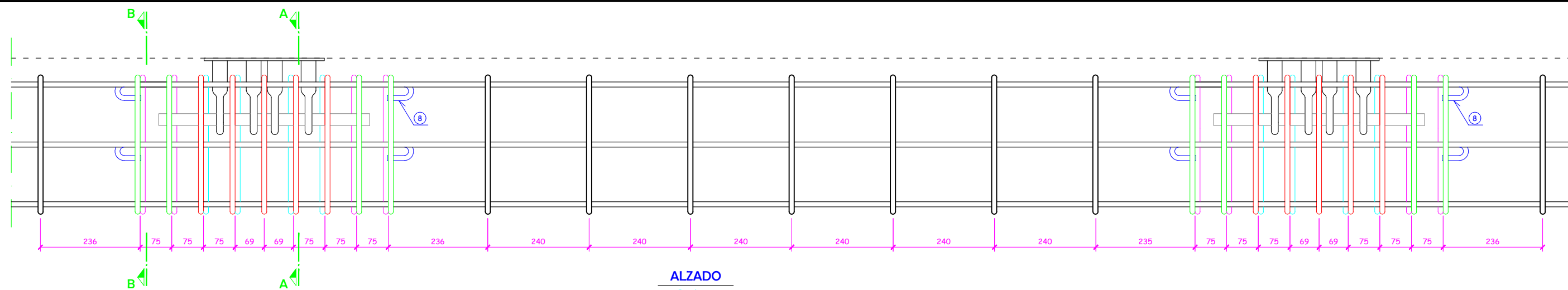
**SECCION TRANSVERSAL**  
Escala 1:5  
Cotas en mm



**PERSPECTIVA**  
Escala 1:7,5  
Cotas en mm

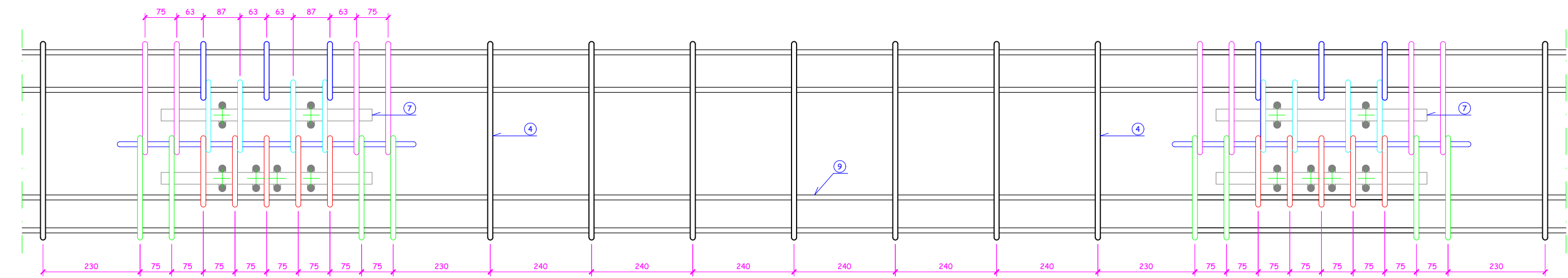






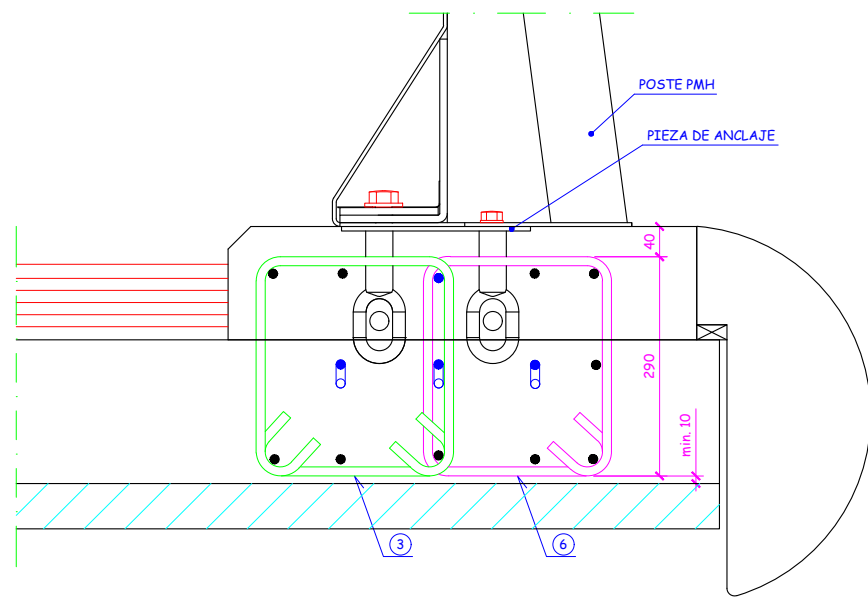
**ALZADO**

Escala 1:5  
Cotas en mm



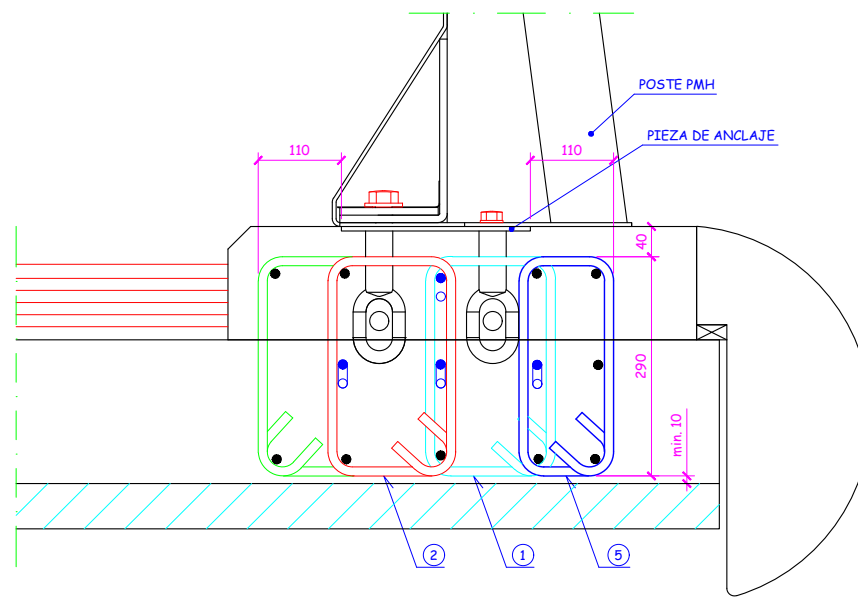
**PLANTA**

Escala 1:5  
Cotas en mm



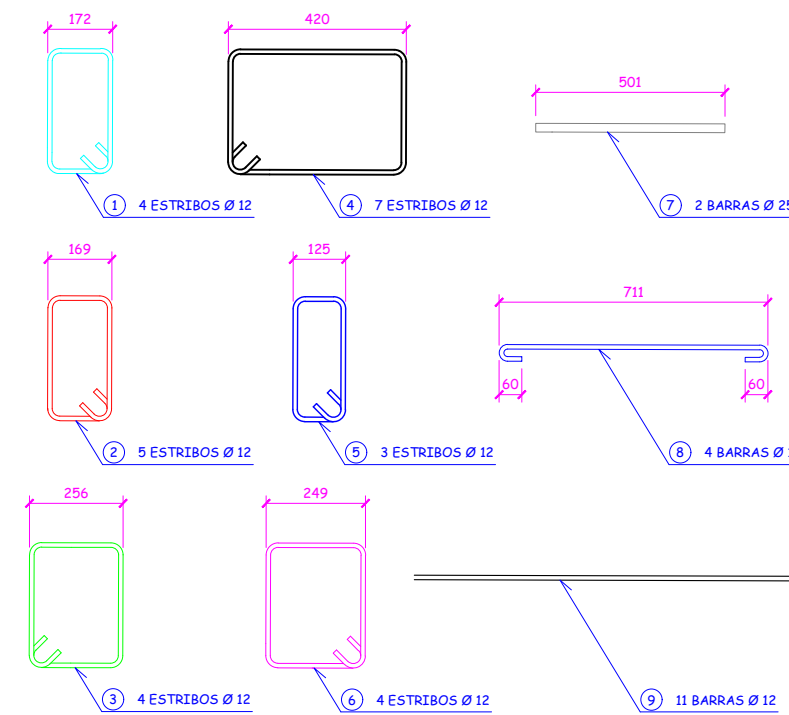
**SECCION A-A**

Escala 1:5  
Cotas en mm



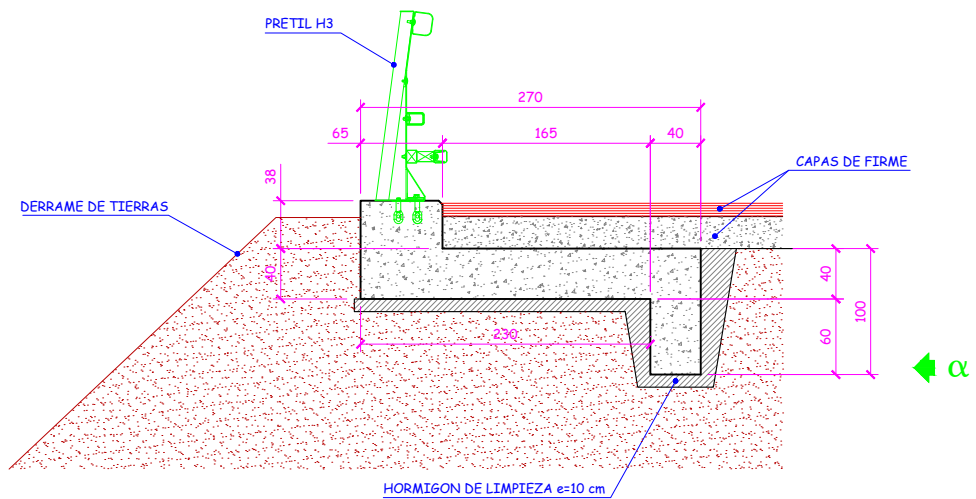
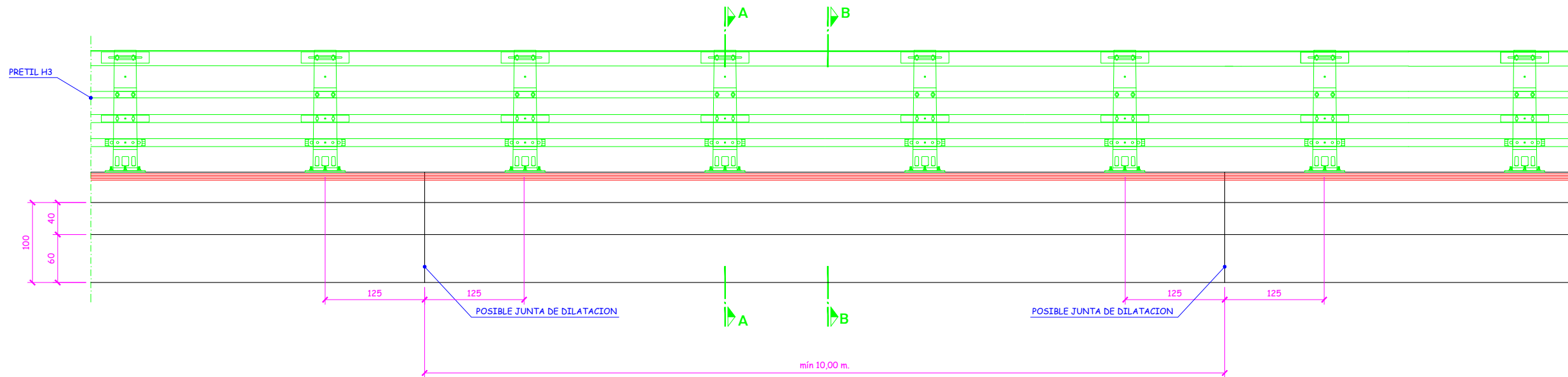
**SECCION B-B**

Escala 1:5  
Cotas en mm



**RESUMEN DE ARMADO CADA 2,5 m.**

Sin Escala



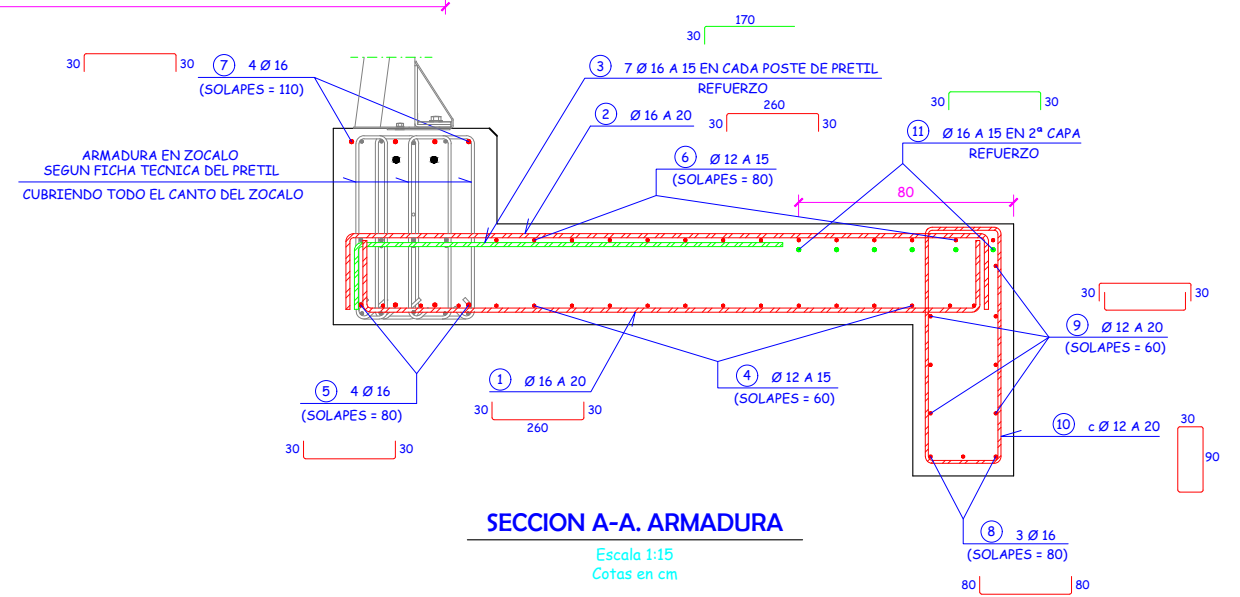
**SECCION A-A. GEOMETRIA**

Escala 1:30  
Cotas en cm

**VISTA POR "α"**

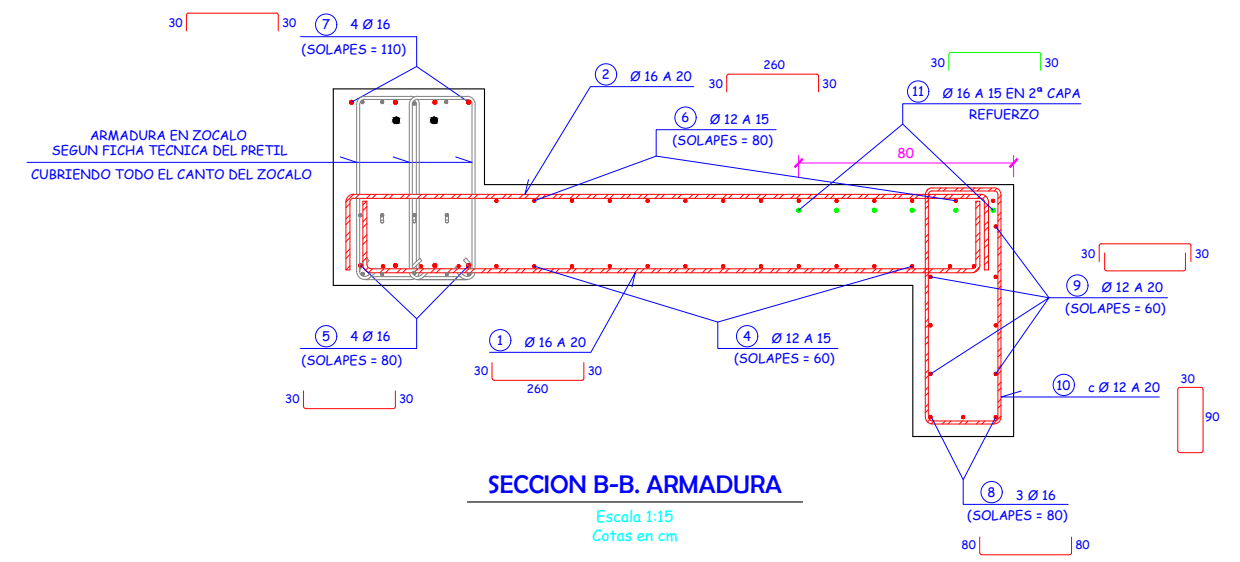
Escala 1:30  
Cotas en cm

**NOTA**  
EL PRETIL SOBRE ZAPATA SE EXTENDERÁ EN 16 m DE LONGITUD CON ANTERIORIDAD AL MURO EN VUELTA DE LOS ESTRIBOS.



**SECCION A-A. ARMADURA**

Escala 1:15  
Cotas en cm

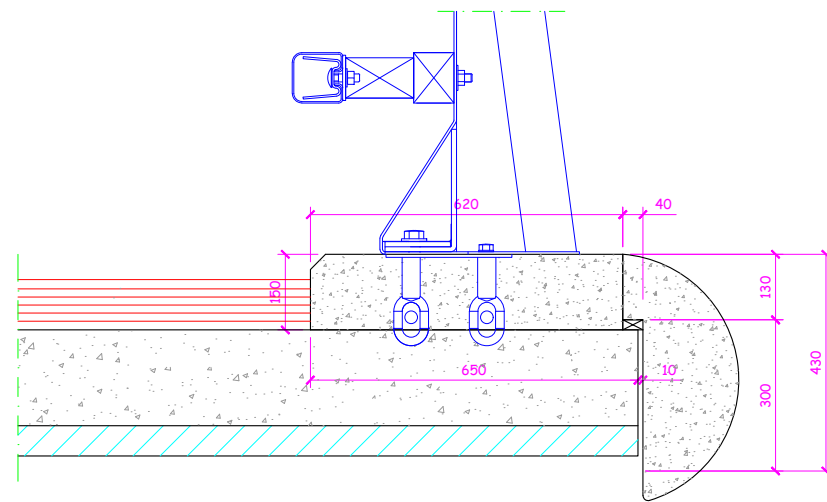


**SECCION B-B. ARMADURA**

Escala 1:15  
Cotas en cm

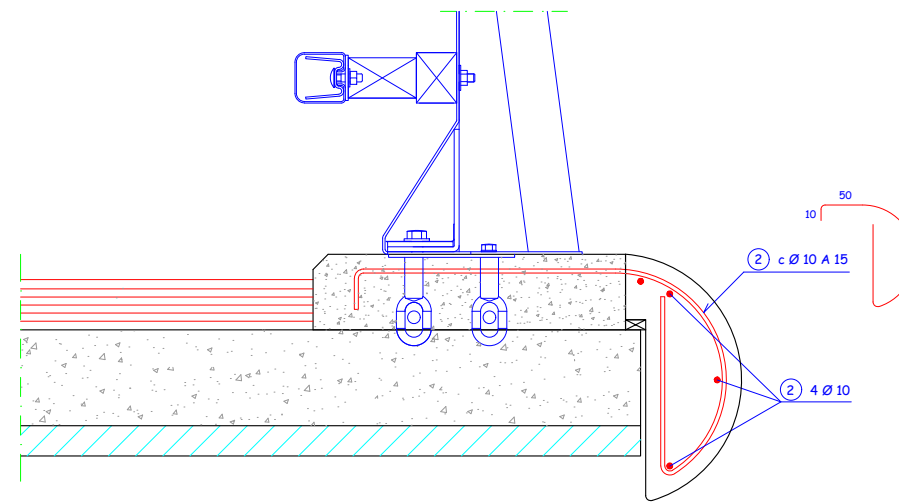
**CUADRO DE MATERIALES EHE**

MATERIALES	CALIDAD	NIVEL DE CONTROL	COEFICIENTES	
HORMIGÓN DE LIMPIEZA	HL-150/B/20	NO ESTRUCTURAL		
HORMIGÓN EN ZAPATAS	HA-30/B/20/IIa	ESTADÍSTICO	$\gamma_c = 1.50$	
ACERO PASIVO	B 500 SD	NORMAL	$\gamma_s = 1.15$	
EJECUCION		INTENSO	$\gamma_G = 1.35$	
			$\gamma_{G^*} = 1.50$	
			$\gamma_Q = 1.50$	
MATERIALES	RECUBRIMIENTO (mm)	RELACION a/c MAXIMA	CONTENIDO MINIMO CEMENTO (kg/m³)	TIPO CEMENTO
HORMIGÓN EN ZAPATAS	35	0.60	275	CEM I



SECCION TRANSVERSAL BORDE TABLERO

Escala 1:5  
Cotas en mm

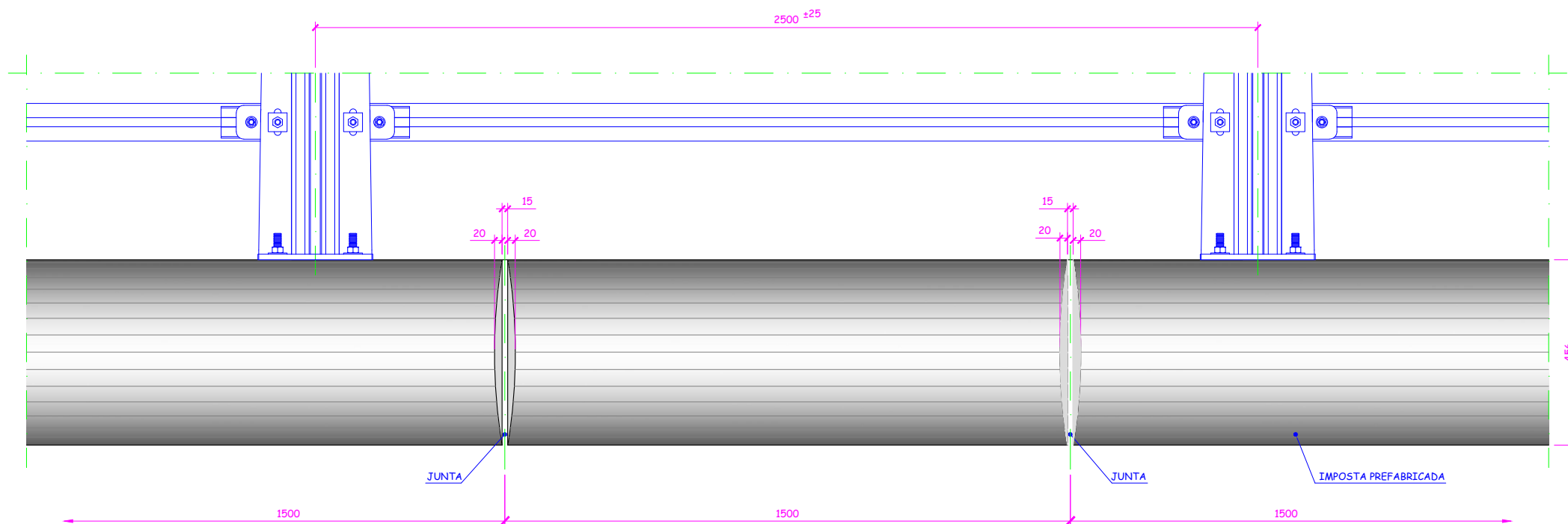


SECCION TRANSVERSAL  
IMPOSTA PREFABRICADA. ARMADURA

Escala 1:5  
Cotas en mm

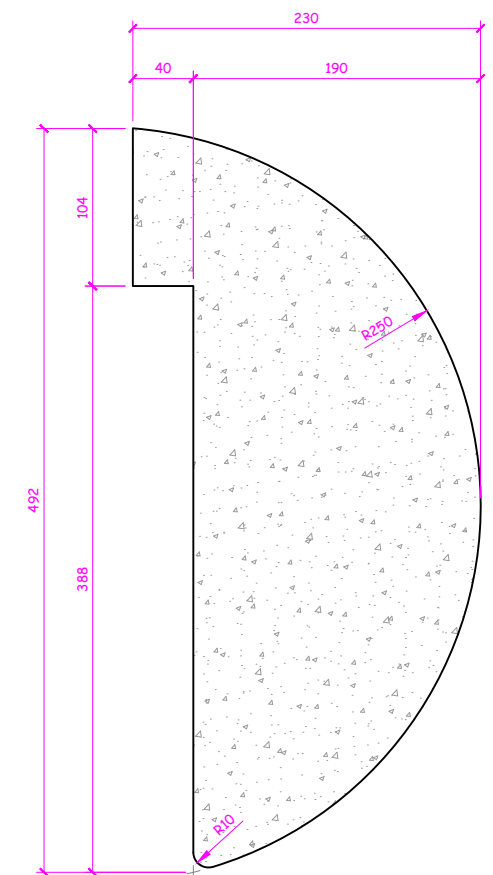
CONDICIONES

- HORMIGON:  
IMPOSTA PREFABRICADA: HA-25/P/20/IIb
- ACERO:  
CORRUGADO B-500-S
- COEFICIENTES PARCIALES DE SEGURIDAD:  
MATERIALES: INTENSO  $\gamma_c > 1,5$   $\gamma_s > 1,1$   
EJECUCION: INTENSO  $\gamma_f > 1,35cp$   $\gamma_f > 1,5sc$



ALZADO  
IMPOSTA PREFABRICADA. GEOMETRIA

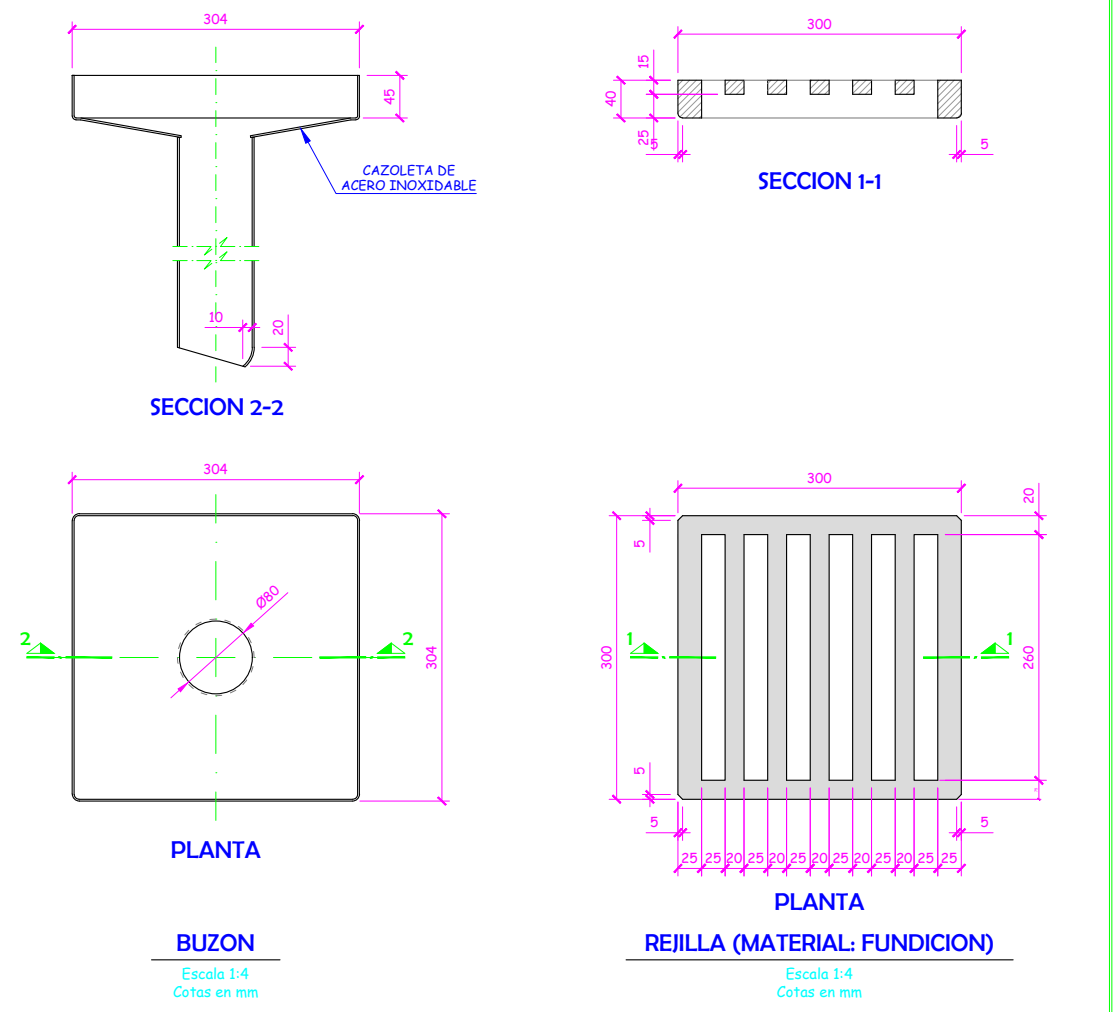
Escala 1:7,5  
Cotas en mm



SECCION TRANSVERSAL  
IMPOSTA PREFABRICADA. GEOMETRIA

Escala 1:2,5  
Cotas en mm

**DETALLE DE SUMIDEROS**



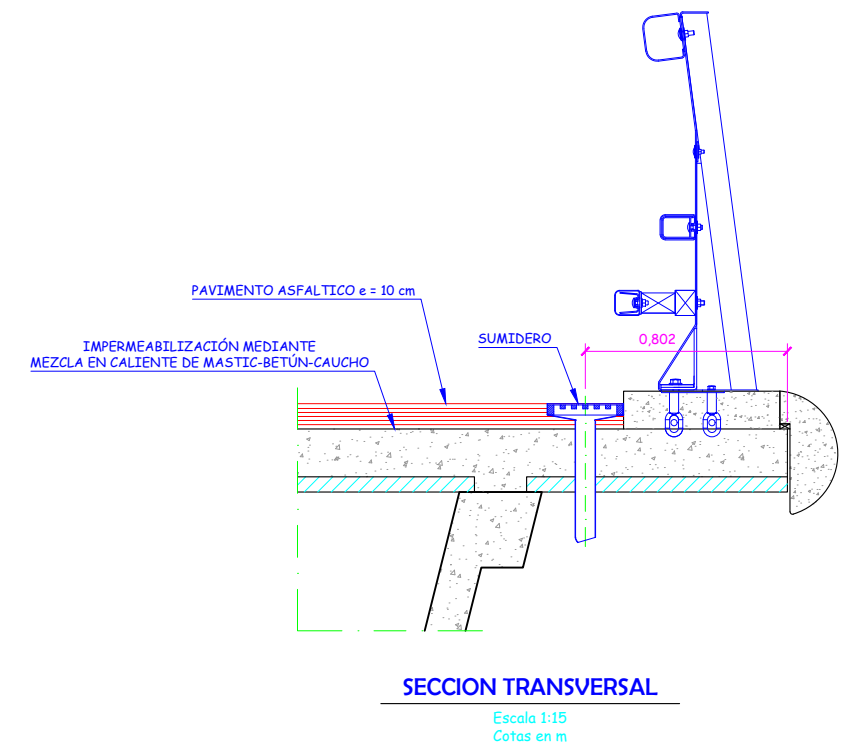
**NOTA SOBRE IMPERMEABILIZACIÓN DEL TABLERO**

LA IMPERMEABILIZACIÓN DEL TABLERO SE REALIZARA MEDIANTE MEZCLA EN CALIENTE DE MASTIC-BETÚN-CAUCHO APLICADO A LLANA CON UN ESPESOR DE 3 mm PREVIA LIMPIEZA MEDIANTE CHORREADO LIGERO DE LA SUPERFICIE DE HORMIGÓN Y CAPA DE IMPRIMACIÓN AL AGUA.

NOTA: El registro de calzada se colocará encima de la impermeabilización antes de esparcer sobre ella el árido.

**NOTA**

VER DISPOSICION DE SUMIDEROS EN PLANO GENERAL (HOJA 1 DE 21)



**CONDICIONES DEL ACERO**

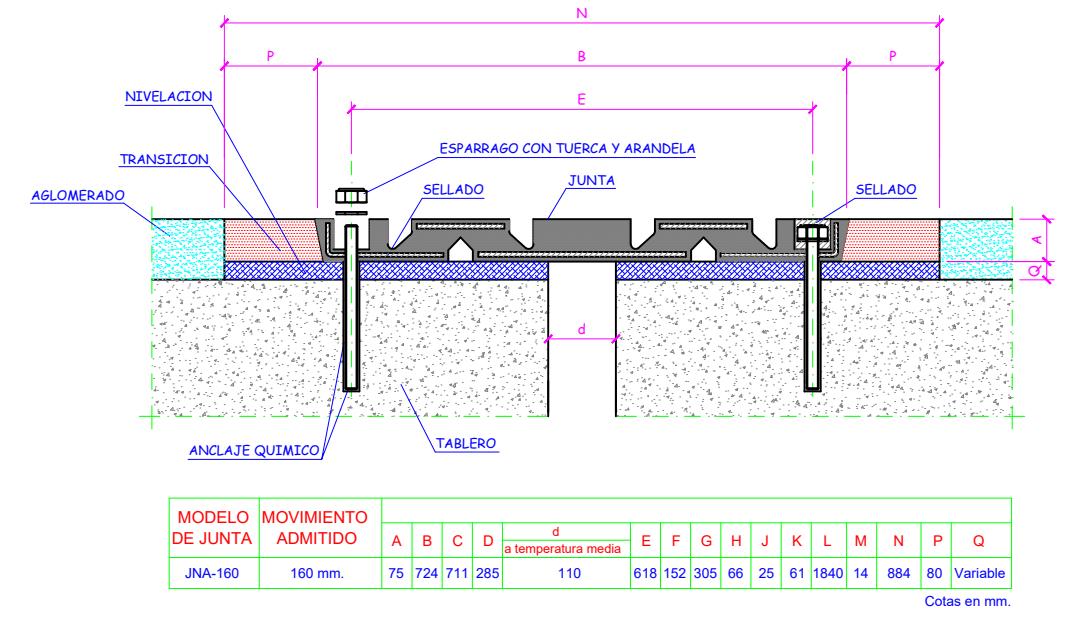
- TIPO Y GRADO DEL ACERO: AE 275-B-FN-KP(F6210) S/UNE 36-080-85.
- CARACTERÍSTICAS MECANICAS DE LAS BANDAS:
  - A) ENSAYO DE TRACCION S/UNE 36-401-81
    - Re (e=16 mm.): 275 Mpa.
    - Rm (3xe8 mm.): 410-540 Mpa.
    - A (Probeta orientacion y : Lo=5,65 So): 20%
  - B) ENSAYO DE RESILENCIA S/UNE 36-403-81:
    - Temperatura ensayo: 20 °C.
    - Energia absorbida minima KV en Julios: Ve(Valor medio).....27 Julios.
    - V min.=0,7 Ve (Valores individuales).19 Julios.

**CONDICIONES DEL ACERO MOLDEADO**

- TIPO DE ACERO: F1 120 (C25K).
- ESTADO DE SUMINISTRO: Acero fundido en moldes con posterior tratamiento de normalizacion.
- CARACTERÍSTICAS MECANICAS A DETERMINAR MEDIANTE EL ENSAYO DE TRACCION SEGUN UNE 36-401-81:
  - Re min.= 225 Mpa.
  - R min.= 410 Mpa.
  - A min.= 24% (Lo=5d).

**TRATAMIENTO ANTICORROSIVO**

- TRATAMIENTO DE LOS MODULOS Y PIEZAS SUMINISTRADAS A OBRA:
  - CHORREADO: Con granalla hasta grado Sa 2 1/2 segun norma SIS 055900 del Standar sueco.
  - DESENGRASADO: Mediante soluciones salinas calientes.
  - GALVANIZADO: Por inmersion en caliente con un recubrimiento minimo de cinc de 400 gr/m<sup>2</sup>. (Caracteristicas y ensayos segun UNE 37-505-75).
  - FOSFO-CROMATADO: Pasivado por inmersion con peso minimo por unidad de area de 3.2 gr/m<sup>2</sup>.
- TRATAMIENTOS EN OBRA DE LAS ZONAS SOLDADAS:
  - CHORREADO: Con granalla, de la zona afectada por la soldadura, hasta grado Sa 2 1/2 (SIS 055900).
  - GALVANIZACION EN FRIJO: Imprumacion de dos componentes para hierro galvanizado (aceites modificados con pigmentos de cinc metal y oxido de cinc + polvo de cinc, con espesor de pelicula seca, como minimo, de 60 micras.
  - IMPRIMACION FOSFO-CROMATANTE y pasivante de dos componentes: (Wash Primer de dos componentes: Butiral-Polivinilo catalizado + tetraoxocromato de cinc), con un espesor de pelicula seca, como minimo de 7 micras.
- ACABADO:
  - Aplicacion de 75 micras de pelicula seca, como minimo, de pintura epoxi de dos componentes en tono claro (resinas epoxi catalizadas + solidos a la luz y a los agresivos quimicos).



MODELO DE JUNTA	MOVIMIENTO ADMITIDO	A	B	C	D	d a temperatura media	E	F	G	H	J	K	L	M	N	P	Q
JNA-160	160 mm.	75	724	711	285	110	618	152	305	66	25	61	1840	14	884	80	Variable

Cotas en mm.

**JUNTA DE DILATACION**  
Apertura + cierre = 160 mm

