



GOBIERNO
DE ESPAÑA

MINISTERIO
DE TRANSPORTES, MOVILIDAD
Y AGENDA URBANA

SUBSECRETARÍA DE TRANSPORTES,
MOVILIDAD Y AGENDA URBANA

COMISIÓN PERMANENTE DE
INVESTIGACIÓN DE ACCIDENTES
E INCIDENTES MARÍTIMOS

INFORME CIAIM-12/2022

Corrimiento de carga a bordo del buque HYPATIA DE ALEJANDRÍA entre Barcelona y Alcúdia, el 11 de septiembre de 2019

ADVERTENCIA

Este informe ha sido elaborado por la Comisión Permanente de Investigación de Accidentes e Incidentes Marítimos (CIAIM), regulada por el artículo 265 del Texto Refundido de la Ley de Puertos del Estado y de la Marina Mercante aprobado por Real Decreto Legislativo 2/2011, de 5 de septiembre, y por el Real Decreto 800/2011, de 10 de junio.

El objetivo de la CIAIM al investigar los accidentes e incidentes marítimos es obtener conclusiones y enseñanzas que permitan reducir el riesgo de accidentes marítimos futuros, contribuyendo así a la mejora de la seguridad marítima y la prevención de la contaminación por los buques. Para ello, la CIAIM realiza en cada caso una investigación técnica en la que trata de establecer las causas y circunstancias que directa o indirectamente hayan podido influir en el accidente o incidente y, en su caso, efectúa las recomendaciones de seguridad pertinentes.

La elaboración del presente informe técnico no prejuzga en ningún caso la decisión que pueda recaer en vía judicial, ni persigue la evaluación de responsabilidades, ni la determinación de culpabilidades.



Figura 1. HYPATIA DE ALEJANDRÍA.



Figura 2. Lugar del accidente.

1. SÍNTESIS

El día 11 de septiembre de 2019 el buque de pasaje y carga rodada HYPATIA DE ALEJANDRÍA navegaba realizando la ruta entre Barcelona y Alcúdia (Mallorca).

Durante el viaje las condiciones marítimas fueron muy adversas y a las 01:49 horas el buque recibió el impacto de una ola por la aleta de babor que provocó una fuerte escora y el corrimiento de la carga rodada, que no iba correctamente trincada.

El capitán varió el rumbo para hacer una navegación más segura y puso rumbo para dirigirse al puerto de Palma de Mallorca. El buque llegó a Palma de Mallorca a las 06:45 horas.

No hubo daños personales y los daños materiales afectaron únicamente a la carga transportada.

1.1. Investigación

La CIAIM recibió la notificación del suceso el día 11 de septiembre de 2019. El mismo día el suceso fue calificado provisionalmente como «accidente grave» y se acordó la apertura de una investigación. El pleno de la CIAIM ratificó la calificación del suceso y la apertura de la investigación de seguridad. El presente informe fue revisado por el pleno de la CIAIM en su reunión de 17 de mayo de 2022 y, tras su posterior aprobación, fue publicado en septiembre de 2022.

2. DATOS OBJETIVOS

DATOS DEL BUQUE	
Nombre	HYPATIA DE ALEJANDRÍA
Pabellón / registro	Chipre / Limasol
Identificación	Señal distintiva: 5BDE5 Número OMI: 9498755 MMSI: 209462000
Tipo	Buque de pasaje y carga rodada.
Características principales	Eslora total: 186,48 m Manga: 25,60 m Arqueo bruto: 28658 GT Arqueo neto: 9726 NT Material del casco: Acero Propulsión: Dos hélices de paso controlable. Motor: Dos motores diésel Wärtsilä W9L46DF de 10305 kW a 600 rpm.
Propiedad y gestión	Baleària Eurolíneas Marítimas S.A., con sede en Denia (Alicante).
Sociedad de clasificación	Registro Italiano Navale (RINA).
Pormenores de construcción	Construido el año 2019 por el astillero Cantiere Navale Visentini en Venecia (Italia).
Dotación mínima de seguridad	30 tripulantes.
PORMENORES DEL VIAJE ¹	
Puertos de salida / llegada	Salida del puerto de Barcelona y llegada prevista del puerto de Alcúdia.
Tipo de viaje	Comercial, internacional, línea regular.
Información relativa a la carga	264 pasajeros, 2 motocicletas, 73 coches y 77 camiones.
Dotación	60 tripulantes, cumpliendo con los requisitos de tripulación mínima.
Documentación	No se han encontrado deficiencias relacionadas con el accidente.
INFORMACIÓN RELATIVA AL SUCESO	
Tipo de suceso	Corrimiento de carga y escora
Fecha y hora	11 de septiembre de 2019, 01:49 hora local.
Localización	40° 36,704' N, 002° 28,996' E.
Operaciones del buque	Navegando.
Lugar a bordo	Cubiertas de carga rodada, números 3, 4 y 5.
Daños sufridos en el buque	Daños en los vehículos transportados.
Heridos / desaparecidos a bordo	Ninguno.
Contaminación	No.
Otros daños externos al buque	No.
Otros daños personales	No.
CONDICIONES MARÍTIMAS Y METEOROLÓGICAS	
Viento	Viento medio del N y NO de fuerza 6 a 8 (hasta 40 nudos), ocasionalmente 9 (47 nudos), con rachas de viento fuertes (de 15 a 25 nudos sobre el viento medio).
Estado de la mar	De marejada a mar gruesa (altura significativa de ola hasta 4 m), ocasionalmente mar muy gruesa (hasta 6 m), temporalmente con mar de fondo del N de 2 metros. Se estima que la altura de ola máxima pudo alcanzar entre 9 y 11 metros.
Visibilidad	Aguaceros y tormentas con visibilidad mala (< 2 km) y regular (2 km a 10 km). La luna era visible en un 91% con una altitud de 24° y un azimut de 209°.
INTERVENCIÓN DE AUTORIDADES EN TIERRA Y REACCIÓN DE SERVICIOS DE EMERGENCIA	
Organismos intervinientes	Ninguno.
Medios utilizados	Ninguno.
Rapidez de la intervención	Sin intervención.
Medidas adoptadas	Ninguna.
Resultados obtenidos	Ninguno.

2.1. Disposición general

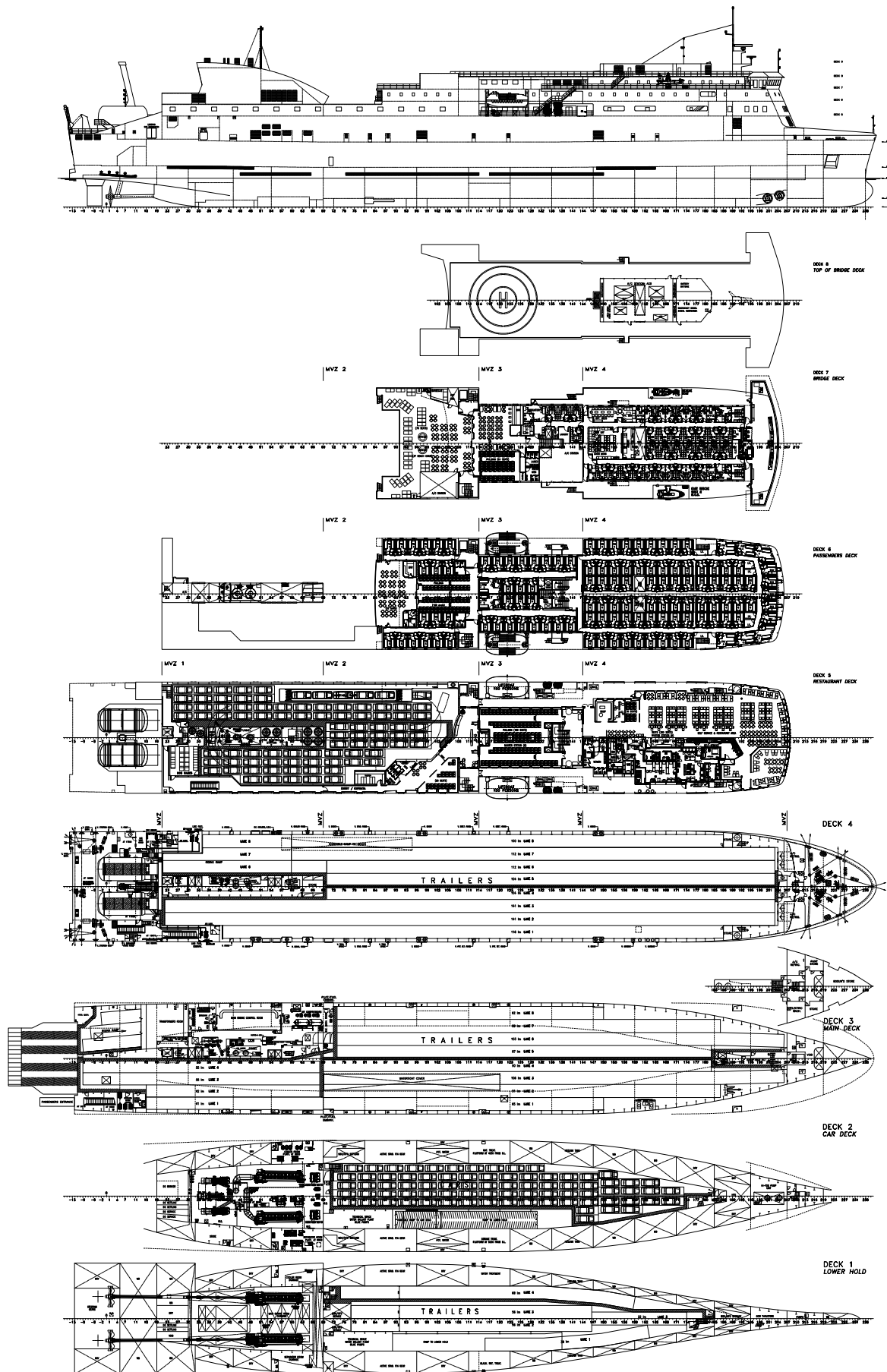


Figura 3. Disposición general del buque HYPATIA DE ALEJANDRÍA.

3. DESCRIPCIÓN DETALLADA

El relato de los acontecimientos se ha realizado a partir de los datos, declaraciones e informes disponibles. Las horas referidas son locales.

El día 10 de septiembre de 2019 a las 21:15 horas el buque HYPATIA DE ALEJANDRÍA llegó al puerto de Barcelona procedente de Alcúdia, con 60 tripulantes, 603 pasajeros, 29 camiones y 40 coches a bordo. El buque tenía programada su llegada a las 19:30 horas. El buque quedó atracado en la terminal E del muelle adosado del puerto de Barcelona.

A las 22:00 horas, tras terminar el desembarque del pasaje y de los vehículos procedentes de Alcúdia se inició el embarque para el siguiente viaje: Barcelona-Alcúdia.

A las 23:40 horas el buque salió del puerto de Barcelona con destino al puerto de Alcúdia. El buque tenía programada su salida a las 22:00 horas.

Durante la salida del puerto en el puente de gobierno se encontraban uno de los dos² capitanes del buque, el tercer oficial de puente y un marinero.

Tras rebasar la boya Sierra a la salida del puerto de Barcelona el buque avisó al puesto de control del tráfico portuario de la posición actualizada y de la carga transportada. En ese momento el capitán declaró llevar 59 tripulantes³ y 269 pasajeros.

El día 11 de septiembre de 2019 a las 00:00 horas se produjo el relevo en la guardia. El tercer oficial de puente hizo el relevo al capitán, mientras que el marinero, que había iniciado su guardia a las 19:30 horas, continuó en servicio. El capitán abandonó el puente.

Durante las siguientes dos horas el buque navegó sin contratiempos siguiendo el rumbo 155°.

A las 01:20 horas el buque de carga general BAHÍA DE ALCÚDIA procedente de Tarragona y con destino también a Alcúdia se encontraba navegando a 9 nudos y cruzó por la proa la trayectoria del buque HYPATIA DE ALEJANDRÍA con una distancia de 9 millas entre ambos buques. A las 01:40 horas el buque BAHÍA DE ALCÚDIA avisó a través de VHF de que iba a cambiar su rumbo hacia estribor para fijar un rumbo paralelo al que llevaba el buque HYPATIA DE ALEJANDRÍA. El buque HYPATIA DE ALEJANDRÍA mantuvo su rumbo y velocidad y ambos buques siguieron trayectorias paralelas con una separación algo superior a 2 millas.

A las 01:49:38 horas el buque HYPATIA DE ALEJANDRÍA se encontraba en la posición 40° 36,704' N, 002° 28,996' E navegando con el autopiloto activado buscando el rumbo 156°, siguiendo el rumbo real 162,5°, con el 100% del régimen avante en ambas hélices, a una velocidad de 24,2 nudos. El viento soplaba del 345° con una velocidad de 34 nudos.

En ese momento una ola de grandes dimensiones golpeó al buque en la aleta de babor provocando una fuerte escora que a su vez provocó un corrimiento de la carga. Enseguida el capitán acudió al puente y se hizo cargo de la situación. Segundos más tarde llegó el otro capitán del buque.

El capitán desactivó el autopiloto para pasar a gobierno manual y metió el timón 20° a estribor. Cuando el buque se estabilizó, el capitán volvió a activar el autopiloto y estableció el rumbo 200° para dirigirse al puerto de Palma de Mallorca.

A las 06:45 horas el buque llegó al puerto de San Carlos en Palma de Mallorca y quedó atracado en el muelle Ribera. A las 08:30 horas un inspector de la capitanía marítima de Palma de Mallorca se personó en el muelle Ribera del puerto de San Carlos y realizó una inspección al buque.

El día 12 de septiembre de 2019 a las 18:30 horas el buque salió del puerto de Palma de Mallorca.



Figura 4. Ruta del buque.

² El buque disponía de dos tripulantes enrolados con el cargo de capitán.

³ En la lista de tripulantes figuran 60; esta discrepancia se atribuye a un error.

4. ANÁLISIS

4.1. Condiciones meteorológicas

A partir de las últimas horas del día 9 de septiembre de 2019 se produjo la entrada de una DANA⁴ por el Cantábrico oriental, que se desplazó a lo largo del día 10 de septiembre de 2019 por la península y permaneció estacionaria entre el sureste peninsular y el norte de África hasta el día 13 de septiembre de 2019.

4.1.1. Previsiones meteorológicas

El día 9 de septiembre de 2019 a las 12:00 horas la AEMET emitió un aviso especial de fenómenos adversos (13/2019). Este aviso indicaba que para el intervalo entre el 9 y el 13 de septiembre de 2019 se produciría la entrada de una DANA con formación de chubascos y tormentas fuertes o muy fuertes y persistentes. En particular alertaba de que las precipitaciones más intensas se localizarían el día 10 de septiembre de 2019 en áreas de Cataluña y Baleares, el día 11 de septiembre de 2019 en la Comunidad Valenciana y Baleares. En cuanto al viento, se esperaban rachas fuertes o muy fuertes en el área mediterránea, sobre todo en los litorales, comenzando el día 10 de septiembre de 2019 en Cataluña y Baleares. En la mar se esperaba viento de fuerza 7 a 8 y mar gruesa con áreas de mar muy gruesa mar adentro.

El día 10 de septiembre de 2019 a las 13:00 horas la AEMET emitió un nuevo aviso especial de fenómenos adversos (14/2019). Este aviso alertaba de que las precipitaciones más intensas se localizarían el día 10 de septiembre de 2019 en Baleares y con menor intensidad en el este de Cataluña; y el día 11 de septiembre de 2019 en la Comunidad Valenciana, Baleares y litoral catalán. En cuanto al viento, se esperaban rachas fuertes o muy fuertes en el área mediterránea, sobre todo en los litorales, comenzando el día 11 de septiembre de 2019 en Cataluña y Baleares.

Ese mismo día el CEPMPM⁵ también pronosticó que durante la primera fase del temporal se formaría un ciclón mediterráneo en el mar balear durante la madrugada y mañana del día 11 de septiembre de 2019. En concreto para el día 11 de septiembre de 2019 a las 02:00 horas (00:00 UTC) se preveía la formación de una baja con estructura barotrópica que podría llegar a derivar en un *medicane*⁶.

El día 11 de septiembre de 2019 a las 13:00 horas la AEMET emitió un nuevo aviso especial de fenómenos adversos (15/2019). Este aviso posterior al accidente confirmaba las predicciones de los anteriores avisos y situaba la DANA ya en posiciones más al sur de Cataluña y Baleares.

Según el modelo Harmonie-Arome se estimaba en la posición del accidente a las 02:00 horas un viento medio (a 10 metros de altura) de 70 km/h hasta 90 km/h, con zonas localizadas de hasta 130 km/h, con dirección variable alrededor de una depresión.

Según los resultados de detección de ciclones de AEMET el ciclón se formó el día 11 de septiembre de 2019 aproximadamente a las 02:00 horas y evolucionó hasta las 14:00 horas.

⁴ Depresión Aislada en Niveles Altos.

⁵ Centro Europeo de Previsiones Meteorológicas a Plazo Medio (*European Centre for Medium-Range Weather Forecasts - ECMWF*).

⁶ Ciclón tropical mediterráneo, acrónimo formado por las palabras en inglés *MED*iterranean *Hurri*CANE.

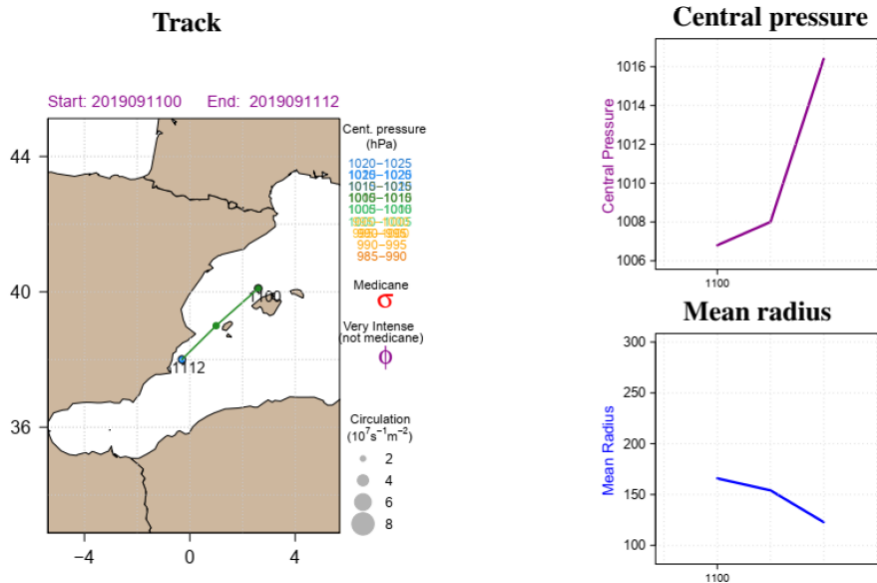


Figura 5. Trayectoria del ciclón entre las 02:00 horas y las 14:00 horas.

4.1.2. Registros de viento

Durante el viaje entre Barcelona y Palma de Mallorca el buque registró los regímenes de viento sufridos. En la Figura 6 se observa como en los 20 minutos previos al accidente la variación de la fuerza del viento era muy amplia y muy rápida, con extremos entre 15 nudos y 45 nudos. Asimismo la Figura 7 muestra como la dirección desde donde provenía el viento también sufrían variaciones.

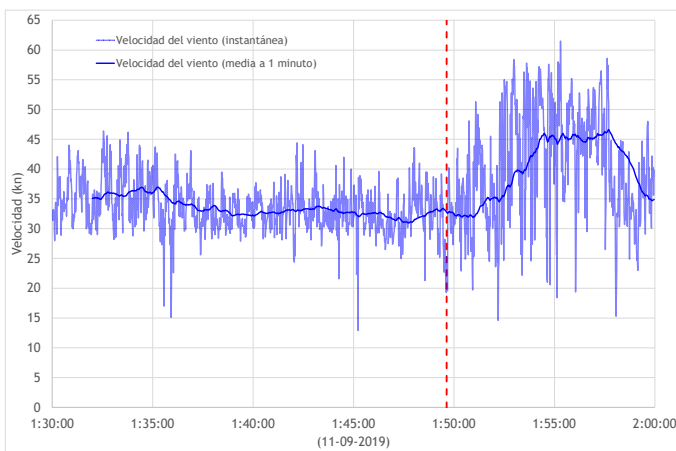


Figura 6. Registro de velocidad del viento.

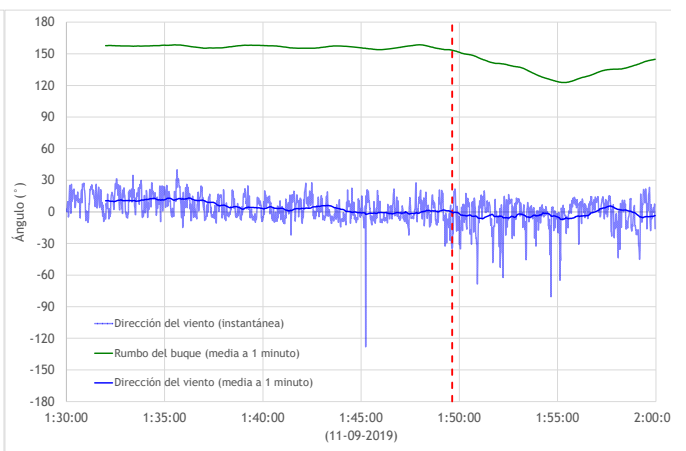


Figura 7. Registro de dirección del viento.

Estos vientos tan fuertes favorecieron la formación de olas solitarias de gran altura. De igual manera la rápida variación de los vientos sometía al buque a mayores aceleraciones.

4.2. Estabilidad del buque

La estabilidad transversal del buque estaba caracterizada por las magnitudes expresadas en la Tabla 1. Se comprueba que el buque superaba con creces todos los criterios de estabilidad transversal que le eran aplicables.

La consecuencia de tener una alta estabilidad transversal es que el buque está sometido a movimientos de balance de mucha mayor frecuencia y por tanto sufriendo aceleraciones transversales mayores con el consecuente malestar del pasaje y daños a la carga. Para evitar estas situaciones el buque disponía de tanques estabilizadores y de aletas estabilizadoras, que amortiguan los movimientos.

Magnitud	Símbolo	Valor	Unidad
Posición vertical del centro de carena	KB	3,460	m
Posición transversal del centro de carena	YB	0,000	m
Posición vertical del centro de gravedad	KG	11,179	m
Posición transversal del centro de gravedad	YG	0,002	m
Radio metacéntrico transversal	BM_T	9,773	m
Posición vertical del metacentro transversal	KM_T	13,233	m
Altura metacéntrica transversal	GM_T	2,054	m
Corrección por superficies libres	CSL	-0,241	m
Altura metacéntrica transversal corregida	GM_{Tc}	1,813	m
Ángulo de escora permanente a babor	θ	0,055	°

Tabla 1. Estabilidad transversal del buque en el momento del accidente.

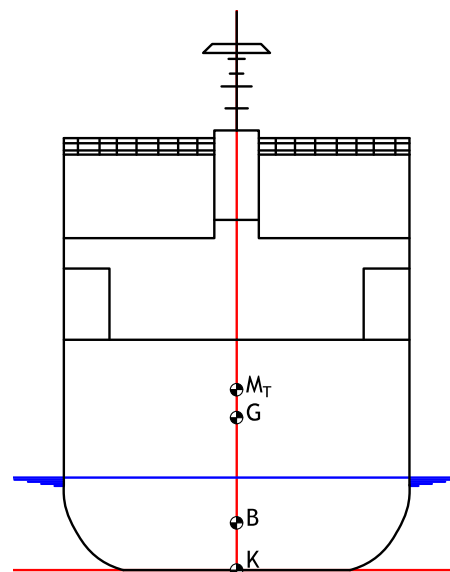


Figura 8. Sección transversal del buque HYPATIA DE ALEJANDRÍA.

4.3. Manual de sujeción de la carga

Los manuales de sujeción de la carga de los buques se realizan siguiendo las recomendaciones del Código de prácticas de seguridad para la estiba y sujeción de la carga (Código ESC) de la Organización Marítima Internacional (OMI).

El manual de sujeción de carga (manual, en lo sucesivo) del buque HYPATIA DE ALEJANDRÍA fue elaborado por la empresa NAOS Ship & Boat Design s.r.l. y aprobado por la sociedad de clasificación Registro Italiano Navale (RINA) en enero de 2019.

Este manual de detalla las aceleraciones a las que está sometida la carga a bordo, cuándo debe sujetarse y de qué manera hacerlo.

4.3.1. Aceleraciones en el buque

El manual proporciona tablas con las aceleraciones que se sufren en el interior del buque, en función de la posición horizontal (x / L_{pp}), vertical (cubierta), estado de la mar (altura significativa del oleaje H_s) y condición de carga del buque (GM).

La CIAIM ha calculado estas aceleraciones de acuerdo con el Código ESC, encontrando que las aceleraciones que figuran en el manual son esencialmente correctas, aunque ha encontrado algún error en la elaboración del manual⁷ que no afectan a la validez de esos datos.

La previsión del estado de la mar para el día del accidente era de mar gruesa (altura significativa de ola entre 2,5 m y 4,0 m) a mar muy gruesa (con altura significativa de ola entre 4,0 m y 6,0 m) mar adentro. El buque salió de Barcelona con una altura metacéntrica transversal corregida de 1,813 m. Teniendo en cuenta todos estos datos, la tabla final de aceleraciones transversales que se alcanzarían en los distintos puntos de las cubiertas, para oleaje de 4 y de 6 m de altura significativa, es la siguiente:

⁷ El manual, en su página 21, incluye una fórmula incorrecta un factor de corrección por eslora y velocidad de servicio, aunque posteriormente las aceleraciones se calculan correctamente.

x / L_{pp}	0	0,1	0,2	0,3	0,4	0,5	0,6	0,7	0,8	0,9	1
<i>Hs = 4m</i>											
Cubierta 5	-	4,88	4,74	4,67	4,60	-	-	-	-	-	-
Cubierta 4	-	4,44	4,31	4,25	4,19	4,19	4,25	4,31	4,44	4,62	-
Cubierta 3	-	4,06	3,94	3,81	3,81	3,81	3,81	3,94	4,06	4,19	-
Cubierta 2	-	-	-	3,44	3,38	3,38	3,44	3,50	3,69	-	-
Cubierta 1	-	-	-	3,19	3,13	3,13	3,19	3,31	3,44	-	-
<i>Hs = 6m</i>											
Cubierta 5	-	6,27	6,10	6,01	5,92	-	-	-	-	-	-
Cubierta 4	-	5,70	5,54	5,46	5,38	5,38	5,46	5,54	5,70	5,94	-
Cubierta 3	-	5,22	5,06	4,90	4,90	4,90	4,90	5,06	5,22	5,38	-
Cubierta 2	-	-	-	4,42	4,34	4,34	4,42	4,50	4,74	-	-
Cubierta 1	-	-	-	4,10	4,02	4,02	4,10	4,26	4,42	-	-

Tabla 2. Aceleraciones transversales en las cubiertas del buque. Unidades en $m \cdot s^{-2}$.

4.3.2. Estabilidad de los vehículos

Para calcular la posibilidad de que un vehículo pueda desplazarse de su posición de equilibrio en el interior de un buque que está sufriendo una escora (θ) y unas aceleraciones exteriores (a) puede establecerse el equilibrio de fuerzas que se muestra en la Figura 9.

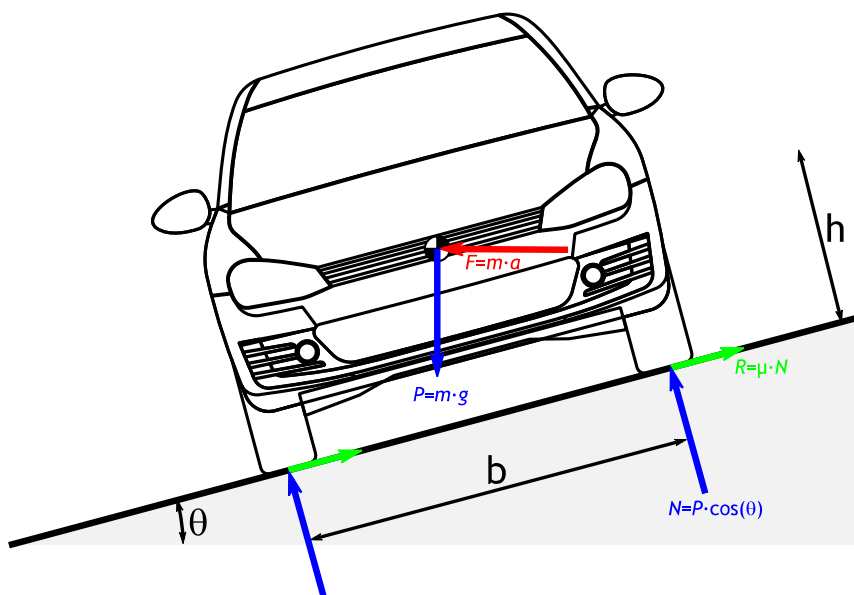


Figura 9. Equilibrio de fuerzas en un coche.

El vehículo puede moverse de su posición de equilibrio por deslizamiento o por vuelco. A continuación, se presentan las condiciones para que se produzca cada una (se analizará únicamente el deslizamiento lateral, aunque el deslizamiento longitudinal se calcula de forma análoga).

Deslizamiento:

$$a > g [\mu \cdot \cos(\theta) - \text{sen}(\theta)] \tag{1}$$

Vuelco:

$$a > g \frac{h \cdot \text{tag}(\theta) - \frac{b}{2}}{h + \frac{b}{2} \text{tag}(\theta)} \tag{2}$$

El movimiento del vehículo se producirá en cuanto se produzca la menor de estas aceleraciones.

4.3.3. Sujeción de coches

El código ESC y el manual de sujeción de la carga del buque dan una serie de criterios para estimar la necesidad de sujetar o no los coches a bordo durante la navegación.

El código ESC indica un coeficiente de rozamiento entre el caucho (neumáticos de los coches) y el acero (cubierta de las zonas de garaje del buque) de $\mu = 0,3$. El manual del buque da dos opciones:

- Elegir este mismo valor de $\mu = 0,3$ recomendado por la OMI o,
- Aceptar un valor superior de $\mu = 0,5$ si está refrendado por ensayos directos⁸, bajo la responsabilidad del capitán del buque.

Dependiendo del coeficiente de rozamiento elegido, se utiliza la fórmula [1] para calcular la máxima aceleración que podrían sufrir los coches sin causar deslizamiento:

- Para $\mu = 0,3 \rightarrow a = 2,94 \text{ m/s}^2$
- Para $\mu = 0,5 \rightarrow a = 4,90 \text{ m/s}^2$

En el caso el vuelco, utilizando valores típicos para las dimensiones de los vehículos, mediante la fórmula [2] se obtiene que la máxima aceleración que podrían sufrir los coches sin causar vuelco es de $17,66 \text{ m/s}^2$. Como se puede comprobar, la condición que antes sucederá para los coches es la de que se produzca un deslizamiento de su posición de equilibrio.

Por tanto, si la previsión de aceleraciones era inferior al valor de $2,94 \text{ m/s}^2$ (eligiendo un coeficiente de rozamiento de 0,3) o de $4,90 \text{ m/s}^2$ (eligiendo un coeficiente de rozamiento de 0,5) podría prescindirse del anclaje de los coches y supeditar su estabilidad y equilibrio únicamente al propio peso de los mismos y su fuerza de rozamiento con el suelo. En caso contrario sería imprescindible sujetarlos para evitar movimientos.

x / L_{PP}	0	0,1	0,2	0,3	0,4	0,5	0,6	0,7	0,8	0,9	1
<i>Hs = 4m</i>											
Cubierta 5	-	4,88	4,74	4,67	4,60	-	-	-	-	-	-
Cubierta 4	-	4,44	4,31	4,25	4,19	4,19	4,25	4,31	4,44	4,62	-
Cubierta 3	-	4,06	3,94	3,81	3,81	3,81	3,81	3,94	4,06	4,19	-
Cubierta 2	-	-	-	3,44	3,38	3,38	3,44	3,50	3,69	-	-
Cubierta 1	-	-	-	3,19	3,13	3,13	3,19	3,31	3,44	-	-
<i>Hs = 6m</i>											
Cubierta 5	-	6,27	6,10	6,01	5,92	-	-	-	-	-	-
Cubierta 4	-	5,70	5,54	5,46	5,38	5,38	5,46	5,54	5,70	5,94	-
Cubierta 3	-	5,22	5,06	4,90	4,90	4,90	4,90	5,06	5,22	5,38	-
Cubierta 2	-	-	-	4,42	4,34	4,34	4,42	4,50	4,74	-	-
Cubierta 1	-	-	-	4,10	4,02	4,02	4,10	4,26	4,42	-	-

Tabla 3. Aceleraciones transversales en las cubiertas del buque. Unidades en $\text{m}\cdot\text{s}^{-2}$.

En la Tabla 3 se vuelven a representar las aceleraciones en el garaje, donde se ha marcado en azul los valores que superan $2,94 \text{ m/s}^2$ y en rojo los que superan $4,90 \text{ m/s}^2$. A la vista de la tabla, se concluye que, con la previsión meteorológica de que se disponía, para ese viaje era necesario llevar los coches trincados con sistemas de sujeción adecuados.

⁸ La frase que utiliza el manual es: "... $\mu = 0,5$, for friction coefficient tyre/deck as could be proved by some direct tests. It is Master's responsibility to accept this value."



Figura 10. Coches sin sujeción.



Figura 11. Coche desplazado lateralmente.

4.3.4. Sujeción de camiones

El manual de sujeción de carga del buque establece que los camiones irán sujetos por al menos ocho líneas (cuatro a cada lado del vehículo), como se indica en la Figura 12.

El día del accidente los camiones a bordo del buque no iban sujetos según las indicaciones del manual de sujeción de carga del buque. La realidad es que los camiones se encontraban en las siguientes situaciones:

- Camiones totalmente sueltos (Figura 13).
- Camiones con una o dos sujeciones verticales desde el centro del vehículo (Figura 14).

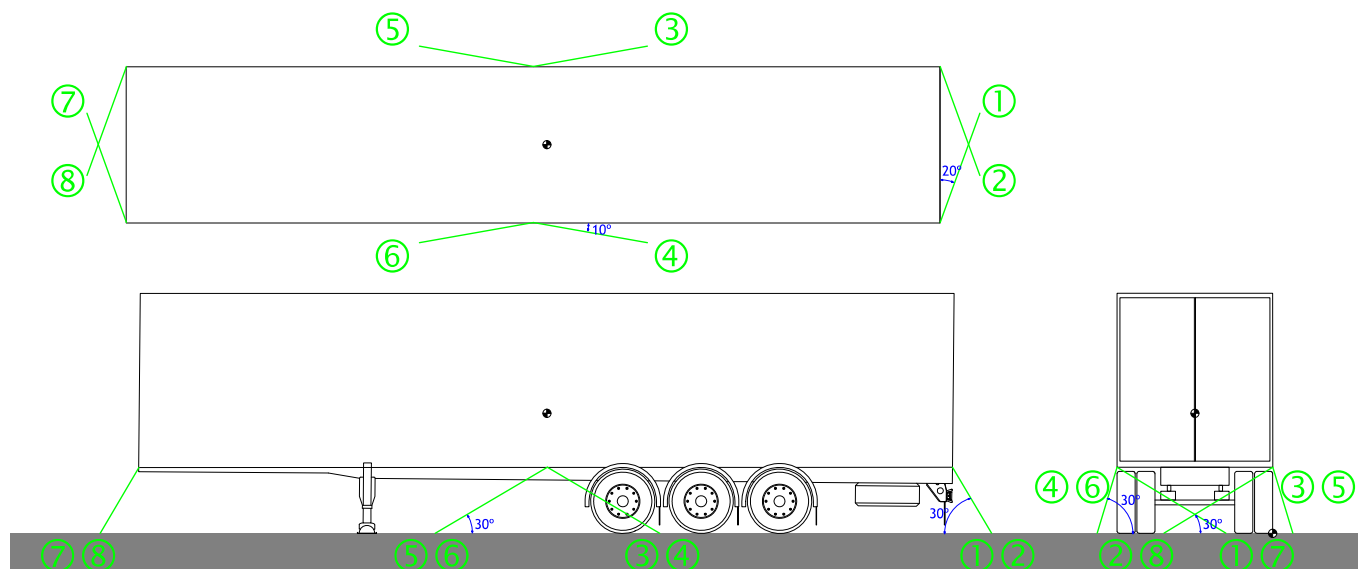


Figura 12. Esquema de sujeción de camiones según el manual de sujeción de carga.

Otro elemento habitual de sujeción de los camiones es la colocación de cuñas en las ruedas para prevenir los movimientos longitudinales. A la vista de las fotografías se observa que en este viaje no se colocaron las cuñas a ninguno de los camiones.



Figura 13. Camiones sin sujeción.



Figura 14. Camiones con una única sujeción.

En esta situación los camiones eran muy vulnerables a un deslizamiento o vuelco ante un agente externo como podían ser las aceleraciones sufridas a consecuencia de los movimientos del buque o la escora del propio buque.

4.3.5. Estabilidad de los camiones

Al igual que se ha estudiado en el punto 4.3.3 la condición para que se produzca el deslizamiento de los camiones es cuando se supera la aceleración transversal:

$$a = 2,94 \text{ m/s}^2.$$

Este valor es el mismo que para los coches ya que esta condición no depende de las características geométricas del vehículo.

En el caso del vuelco, tomando como referencia un camión tipo de dimensiones características, se puede calcular que la aceleración transversal que provocaría el vuelco de los camiones sería de:

$$a = 6,38 \text{ m/s}^2.$$

En la Figura 15 se ha representado una vista transversal de un camión tipo con los siguientes elementos:

- Centro de gravedad del camión.
- Punto de vuelco, en el extremo inferior derecho.
- Ocho líneas de sujeción, en rojo.
- Brazos adrizantes de cada línea respecto al punto de vuelco, en azul.

Tomando como referencia las aceleraciones transversales sufridas por los vehículos a bordo del buque, calculadas en la Tabla 2, se tomará un valor medio (a través de todas las cubiertas y posiciones) de la aceleración transversal igual a 4 m/s^2 , para una altura significativa de ola de $H_s=4\text{m}$. Con este dato se calculan el momento de vuelco, el momento adrizante debido al peso del camión y el momento adrizante debido a las líneas de sujeción.

En la Tabla 4 se observa cómo, con esa aceleración transversal y sin escora, el momento adrizante del peso por sí solo permite mantener al camión en equilibrio y sin volcarse. Estos datos son coherentes con lo calculado anteriormente ya que la aceleración media tomada es menor que la aceleración límite.

$$a_T = 4 \text{ m/s}^2 < 6,38 \text{ m/s}^2$$

Sin embargo, a medida que la condiciones meteorológicas aumentan tanto la aceleración transversal (Figura 16) como la escora del buque (Figura 17), el momento de vuelco aumenta y entonces el momento adrizante debido al peso deja de ser suficiente para mantener al camión en su posición de equilibrio.

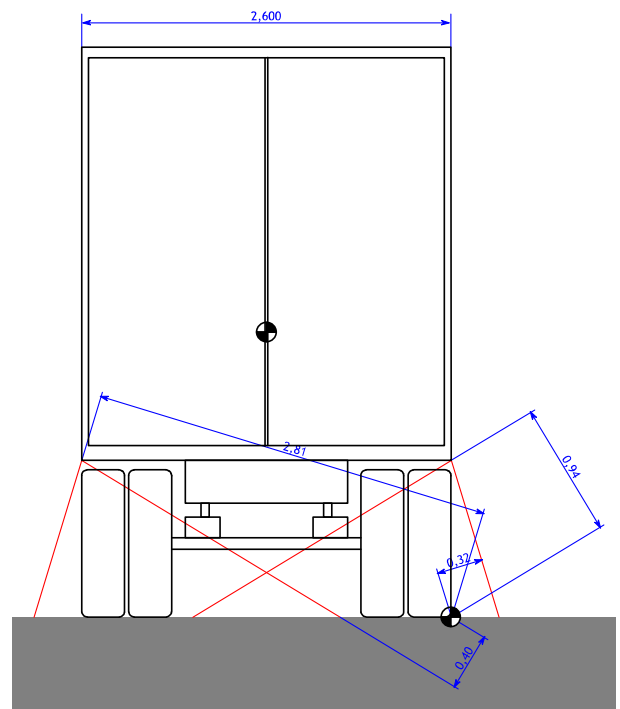


Figura 15. Brazos adrizantes de un camión.

Figura 16. Camión con una única sujeción y escora del buque.

Se observa como al incluir el momento adrizante de las sujeciones junto con el momento adrizante debido al peso, son necesarias condiciones mucho más severas tanto de escora como de aceleración transversal para producir el vuelco del camión.

Momento de vuelco (kN·m)	Momento adrizante del peso (kN·m)	Momento adrizante de la sujeción (kN·m)	Momento adrizante total (kN·m)
288,0	459,1	407,0	866,1

Tabla 4. Resultados de momentos de vuelco y adrizante sin escora.

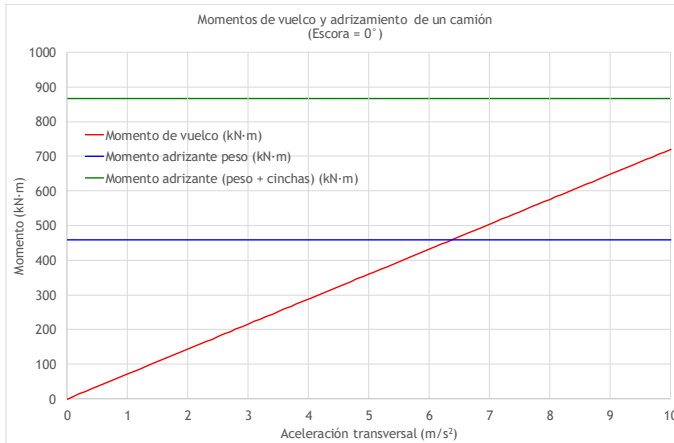


Figura 16. Variación del momento de vuelco en función de la aceleración transversal (a).

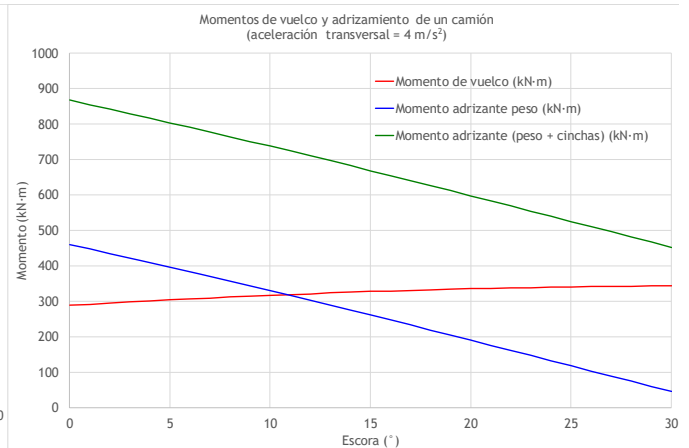


Figura 17. Variación del momento de vuelco en función de la escora del buque (θ).

Combinando estos resultados se puede representar la Figura 18 en la que se muestran las zonas de estabilidad en función de ambos parámetros, de la escora del buque (θ) y de las aceleraciones transversales (a) sufridas a bordo. Se han definido las siguientes zonas:

- Zona verde: Zona en la que el momento de vuelco debido a la escora y a la aceleración transversal puede ser compensado únicamente con el peso propio del camión.
- Zona naranja: Zona en la que el momento de vuelco debido a la escora y a la aceleración transversal no puede ser compensado únicamente con el peso propio del camión y es necesaria la sujeción por medio de eslingas para mantener el camión en su posición de equilibrio.
- Zona roja: Zona en la que el momento de vuelco debido a la escora y a la aceleración transversal es tan fuerte que ni siquiera la unión del peso propio del camión con las sujeciones por medio de eslingas permitirían mantener el camión en su posición de equilibrio.

En todos los casos se han rayado las zonas con una aceleración transversal por debajo de 4 m/s² ya que de acuerdo a la Tabla 2 éste es el valor medio por encima del que se producen todas las aceleraciones transversales a bordo del buque (con una altura significativa de oleaje de 4m).

A la vista de la Figura 18 se observa que la colocación de las eslingas de sujeción aumenta de forma muy considerable la zona segura de trabajo.

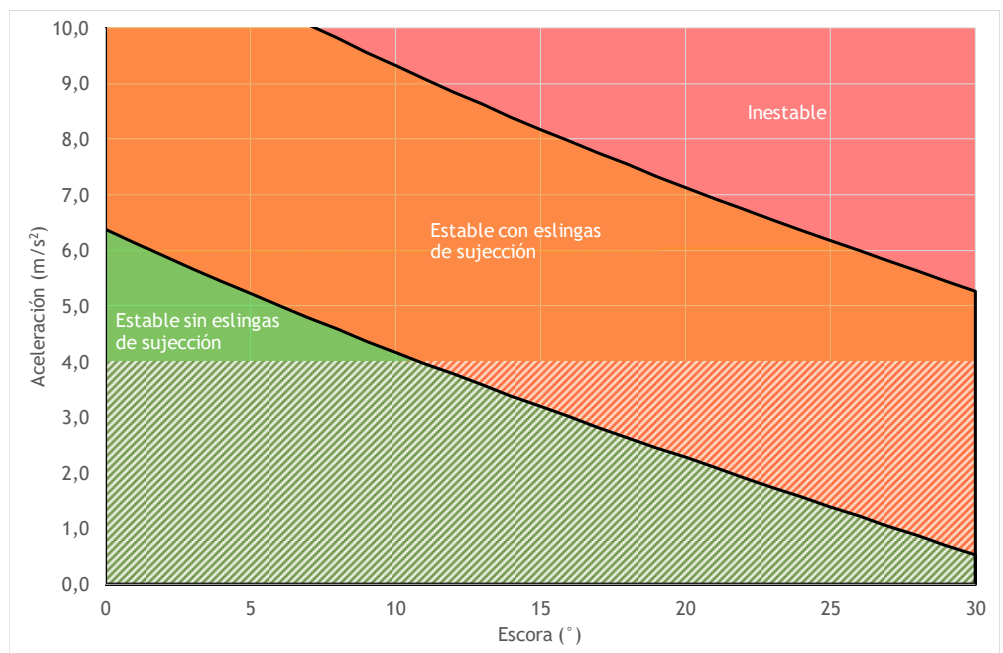


Figura 18. Zona de estabilidad en función de la aceleración transversal y la escora.

4.4. Eslingas de sujeción

El manual de sujeción de carga indica que las eslingas de sujeción para los camiones serían del modelo TE-6M75 del fabricante TEC Container S.A., como la mostrada en la Figura 19. En sus especificaciones consta que la carga máxima de seguridad (MSL) de la eslinga es de 50 kN.

El manual establece que se llevarán a bordo un número adecuado de elementos de sujeción con una carga máxima de seguridad (MSL) de no menos de 100 kN, en cumplimiento de la Resolución A.581(14) (Directrices sobre medios de sujeción para el transporte de vehículos de carretera en buques de transbordo rodado) y la Circular MSC/Circ.812 (enmiendas a las directrices anteriores) de la IMO.

En la Res.A.581(14) enmendada por la MSC/Circ.812 se establece que la carga máxima de seguridad (MSL) de las eslingas no debería ser menor de 100kN, y deberían estar hechas de material con características de elongación adecuadas.

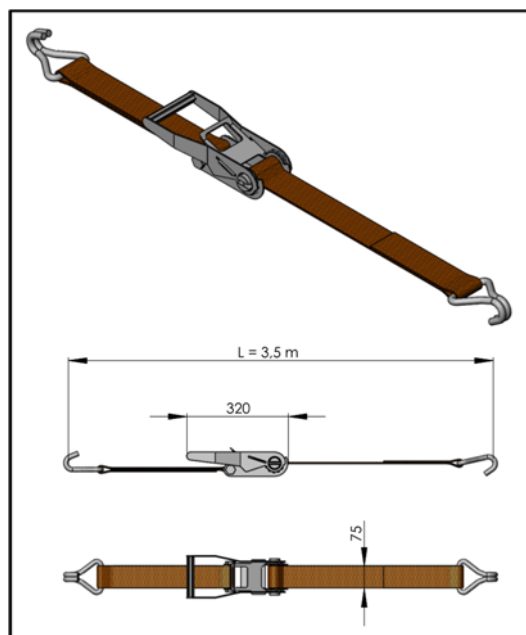


Figura 19. Eslinga de sujeción según el manual.

4.5. Daños materiales

A consecuencia del accidente todos los camiones transportados quedaron volcados o desplazados de su posición de estiba. También todos los coches transportados se desplazaron de sus posiciones originales.

En la Figura 20 y en la Figura 21 se muestra un ejemplo del tipo de daños sufridos por los vehículos a bordo.



Figura 20. Daños sufridos en los coches.



Figura 21. Daños sufridos en los camiones.

Como consecuencia del desplazamiento o vuelco de los vehículos, la mayoría de ellos sufrieron daños y desperfectos.

4.6. Indemnizaciones por retraso

El «Reglamento (UE) nº 1177/2010 sobre los derechos de los pasajeros que viajan por mar y por vías navegables» establece unas indemnizaciones mínimas que se deben pagar a los viajeros en caso de retraso en la llegada. En el caso concreto de Baleària, la compañía publicita que en su caso las indemnizaciones serán el doble del mínimo establecido en dicho reglamento.

Estas indemnizaciones se pagan como un porcentaje del precio del billete pagado por el pasajero. El valor de ese porcentaje depende de la duración programada del viaje y del retraso a la llegada con respecto a la hora prevista.

El artículo 20 de dicho reglamento establece exenciones a las indemnizaciones por retraso. En concreto, se establece que no se pagarán indemnizaciones cuando el transportista demuestre que el retraso se debe a condiciones meteorológicas que hacen peligrosa la navegación del buque, entre otras causas.

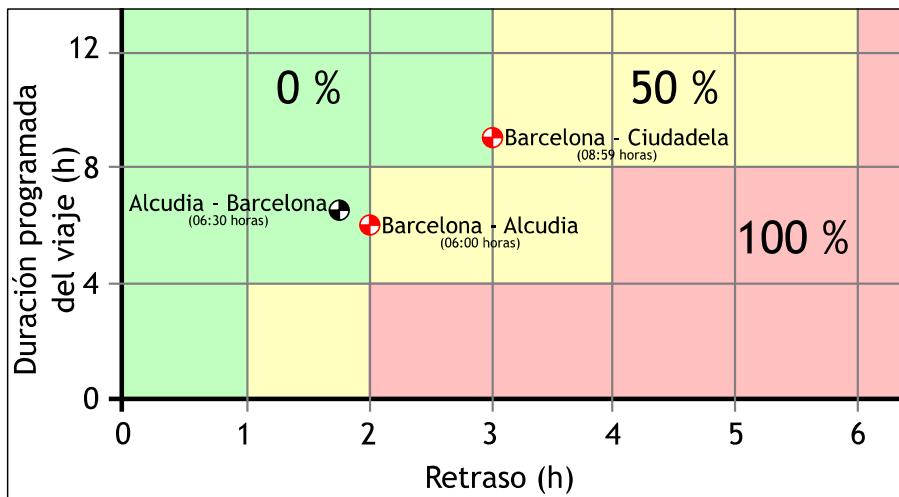


Figura 22. Indemnizaciones por retraso de Baleària.

El viaje anterior al accidente, entre Alcúdia y Barcelona, tenía una duración programada de 06:30 horas y llegó a su destino con un retraso de 01:45 horas. La Figura 22 muestra, en aplicación del artículo 19 del Reglamento 1177/2010 y la política de Baleària, el porcentaje de indemnización correspondiente al tiempo de retraso para la rotación de viajes previstos del HYPATIA DE ALEJANDRÍA entre Alcúdia y Barcelona, y Barcelona y Ciudadela. Se comprueba que, de incurrir en un retraso de 2 horas en la llegada a Alcúdia con respecto a la hora programada, la compañía debería indemnizar con el 50% del precio del billete a los 102 pasajeros, 30 coches y 49 camiones para los que se había emitido tarjeta de embarque.

Ante la duda de si el Capitán pudo ver condicionada su decisión de no trincar los vehículos por la posibilidad de tener que pagar indemnizaciones si incurría en retrasos adicionales en la salida de Barcelona, no se ha encontrado ninguna evidencia de que el Capitán se viera presionado para salir antes por ese motivo, puesto que el retraso de 01:45 horas en el que el buque ya había incurrido en viajes anteriores se debió al mal tiempo y, por tanto, en aplicación del artículo 20.4 del Reglamento (UE) nº 1177/2010, la compañía estaría exenta en este caso de pagar indemnizaciones por dicho retraso.

4.7. Tiempos de desembarque y embarque

El desembarque del viaje entre Alcúdia y Barcelona se inició a las 21:21 horas y terminó a las 22:00 horas. A continuación, se inició el embarque para el siguiente viaje entre Barcelona y Alcúdia, el cual terminó a las 23:22 horas.

De esta forma en un intervalo de 02:01 horas en el puerto de Barcelona se deberían haber realizado las siguientes operaciones relativas a los vehículos:

- Desembarque:
 - Destrincado de 320 eslingas en 40 coches.
 - Movimiento de 40 coches entre la cubierta del buque y el muelle (aprox 100 m).
 - Destrincado de 232 eslingas en 29 camiones.
 - Movimiento de 29 camiones entre la cubierta del buque y el muelle (aprox 100 m).
- Embarque:
 - Comprobación de la documentación de 75 coches.
 - Movimiento de 75 coches entre la zona de espera y la cubierta del buque (aprox 600 m).
 - Trincado de 600 eslingas en 75 coches.
 - Comprobación de la documentación de 77 camiones.
 - Movimiento de 77 camiones entre la zona de espera y la cubierta del buque (aprox 600 m).
 - Trincado de 616 eslingas 77 camiones.

En la Figura 23 se ve la ruta que debían hacer los camiones y los coches que esperaban a embarcar desde el aparcamiento hasta entrar en el buque.



Figura 23. Ruta desde el aparcamiento hasta el buque.



Figura 24. Embarque por popa del buque.

Aunque Baleària no ha proporcionado cuantos tripulantes tenía asignados para realizar estas tareas, se constata la dificultad de realizar todas estas tareas en el tiempo asignado. De tal manera, al no trincar los vehículos, el buque pudo salir sin acumular más retraso.

Tras revisar viajes anteriores y posteriores del buque HYPATIA DE ALEJANDRÍA y del resto de la flota de Baleària se ha observado que los vehículos van sueltos, sin trincar. Se confirma que ésta es una práctica habitual de la compañía.

5. CONCLUSIONES

La causa del accidente fue la no realización del correcto trincaje de la carga antes de la salida, a pesar de que la compañía y el capitán disponían de previsiones meteorológicas y marítimas poco favorables para el viaje, lo que permitió que cuando una ola de dimensiones considerables impactó sobre la aleta de babor del buque se produjese un corrimiento de la carga y una escora permanente.

Esta falta de sujeción de la carga pudo estar motivada por la presión para mantener los horarios programados de los viajes. Hay que descartar, en cambio, que la decisión de no trincar los vehículos estuviera condicionada por la posibilidad de tener que indemnizar al pasaje por un retraso excesivo.

6. RECOMENDACIONES SOBRE SEGURIDAD

Al capitán del buque:

1. Que el trincaje de la carga sea acorde a las previsiones meteorológicas y marítimas oficiales emitidas por AEMET.

A la empresa armadora, Baleària Eurolíneas Marítimas S.A.:

2. Que supervise que el trincaje de la carga sea acorde con las previsiones meteorológicas y marítimas oficiales emitidas por AEMET.
3. Que actualice el manual de sujeción de la carga conforme a las prácticas y equipos reales.